

Tavola 1 - Teste cilindri
Table 1 - Cylinder heads

Tableau 1 - Culasses
Tafel 1 - Zylinder Köpfe

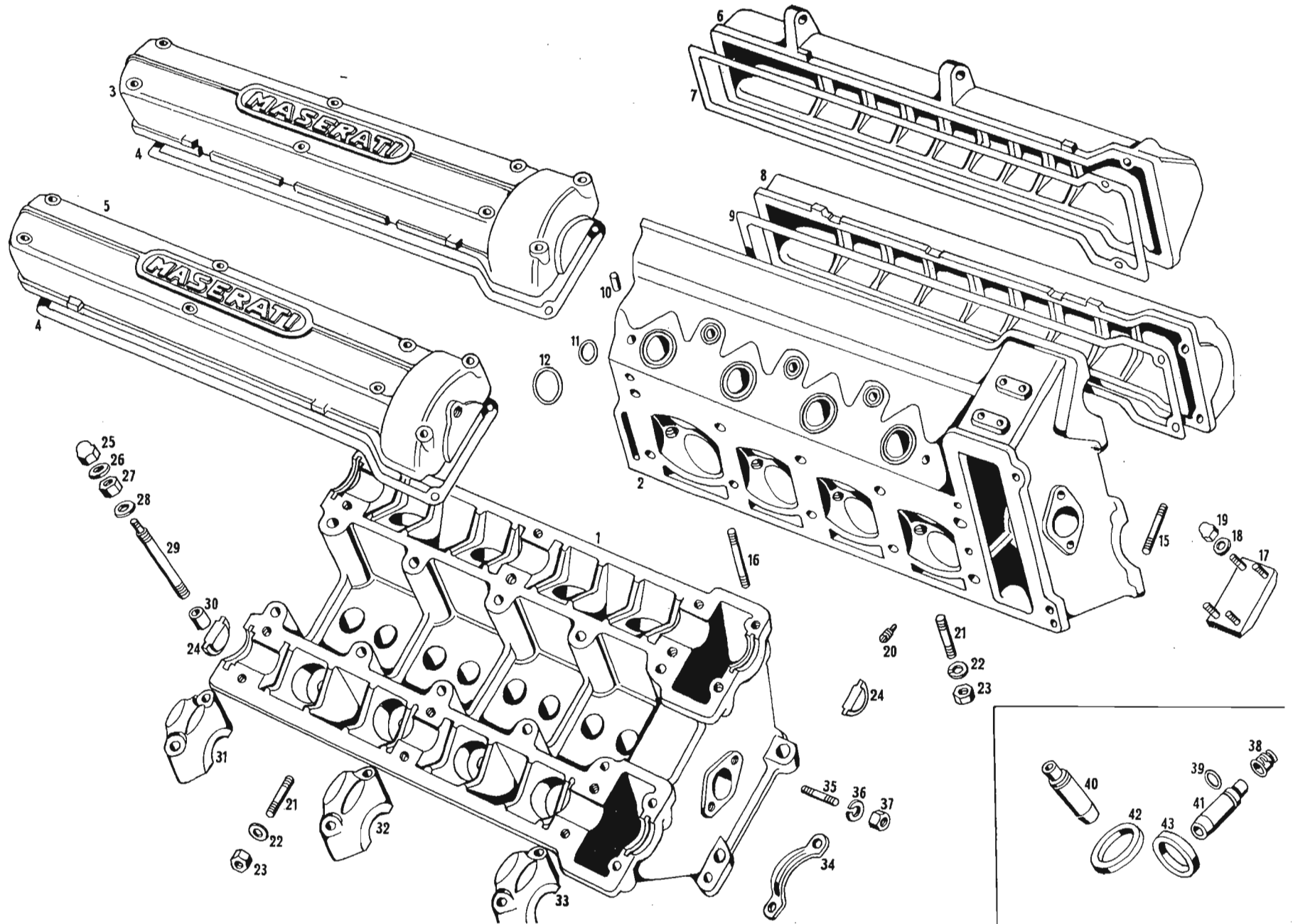


Tavola 2 - Blocco motore
Table 2 - Engine housing

Tableau 2 - Bloc moteur
Tafel 2 - Motorgehäuse

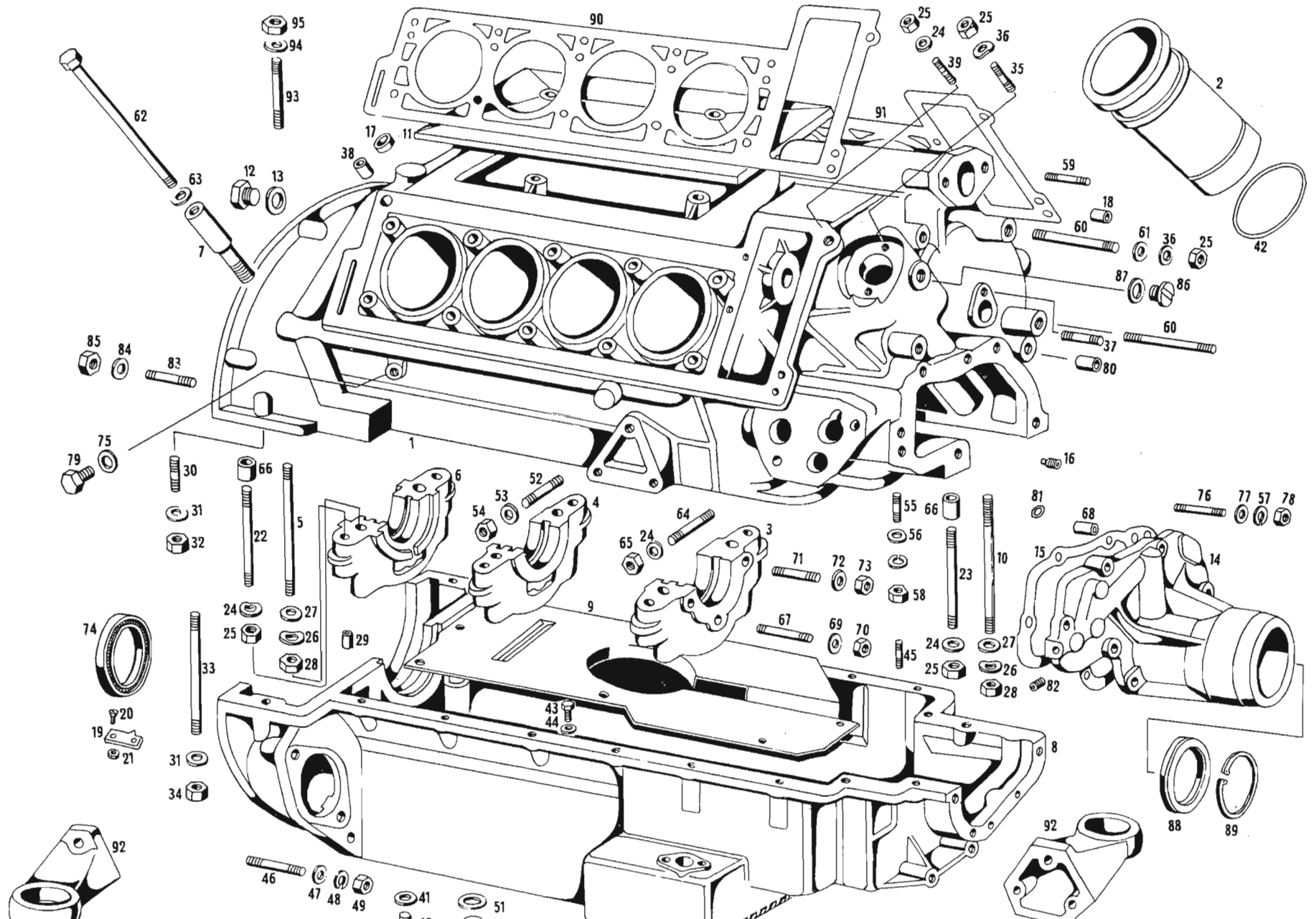


Tavola 2 - Blocco motore
Table 2 - Engine housing

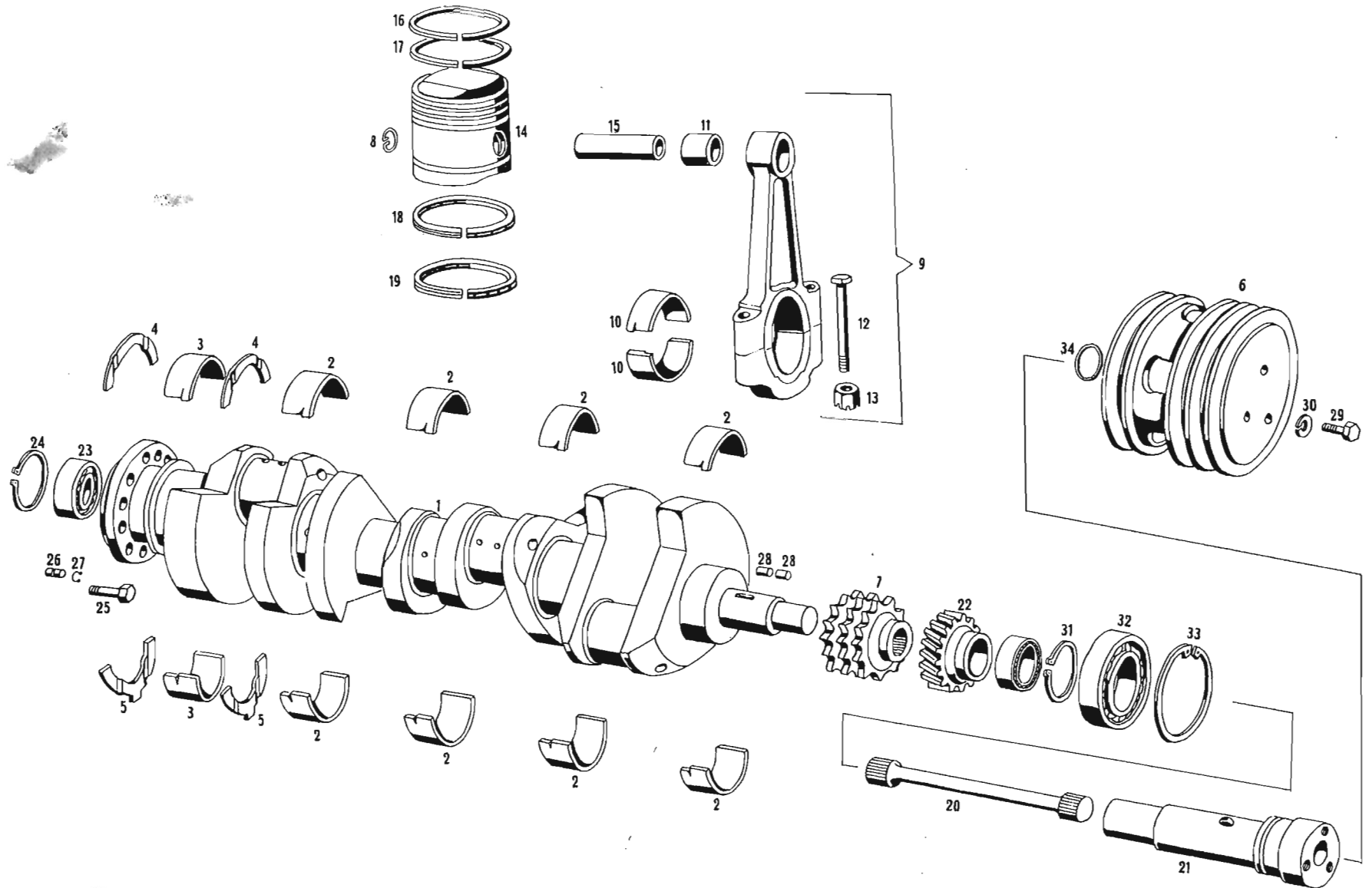
Tableau 2 - Bloc moteur
Tafel 2 - Motorgehäuse

N. Fig.	N. d'ordinazione	DENOMINAZIONE	Quantità
1	107/3 MB 67167	Basamento cilindri mot. 4200 c.c.	1
1	107/2/47 MB 67785	Basamento cilindri 4700 c.c.	1
1	116 MB 116.006	Basamento cil. compl. di canne, prigionieri e coppa 4200 c.c.	1
1	112 MB 112001	Basamento cilindri completo 4700 c.c.	1
2	107 MB 53903	Canna per cilindri	8
2	115 MB 64188	Canna per cilindri interni 4700 c.c.	4
2	115 MB 64189	Canna per cilindri esterni 4700 c.c.	4
3	107 MB 55704	Supp. ant. albero motore	3
4	103 1532.50488	Supp. intermedio albero motore	3
5	103 1531.53488	Prigioniero per supp. albero motore	8
6	107 MB 55703	Supp. post. albero motore	2
7	107 1536.54014	Prigioniero fiss. testa al basamento	20
8	107/3 MB 67175	Coppa olio motore	1
9	103 1820.51406	Paratia olio nella coppa	1
10	103 1531.53560	Prigioniero sul supp. ant. albero motore	2
11	107/3 MB 67164	Coperchio superiore basamento	1
12	107/2 MB 65620	Tappo chiusura condotto olio lato frizione	3
13	GN 48059	Guarnizione Ø 24,5 x 32 per detto	3
14	107/3 MB 67248	Coperchio ant. basamento	1
14	116 MB 116016	Coperchio ant. basamento completo prigionieri	1
14	116 MB 116017	Complessivo coperchio anteriore	1
15	107/2 MB 61424	Guarnizione per coperchio ant. motore	1
16	107/2 MB 61859	Grano per coperchio ant. con taratura per olio	1
17	107/3 MB 67532	Distanziale fra basamento e coperchio superiore	2
18	107 MB 60864	Distanziale per prigionieri fissaggio pompa acqua lato sinistro	2
19	115 MB 67878	Indice lettura anticipo accensione	1
20	VNT 33020	Vite Ø 5 x 0,8 x 12 fissaggio indice lettura anticipo accensione	2
21	DNT 47046	Dado Ø 5 x 0,8 x 4 per detto	2
22	PN 55923	Prigioniero fissaggio cappelli albero motore	8
23	PN 41864	Prigioniero 8 x 1,25 x 102 fissaggio supporto ant. albero motore	2
24	RAT 45680	Rondella elastica ateco ATN 5203 8,4 x 15 x 0,5 per detto	10
25	DNT 47031	Dado 8 x 1,25 x 6,5 per detto	10
26	RAT 46736	Rondella elast. ateco ATN 51003 12x24x1,2 per prigion. supp. albero mot.	10
27	RNT 47085	Rondella plana 12 x 24 x 3 per detto	10
28	DN 47061	Dado 12 x 1 x 10 CH 19 per detto	10
29	GRN 54501	Grano di centraggio 8 x 24 fra basamento e coppa	18
30	PN 49099	Prigioniero 7 x 1 x 30 fissaggio coppa al basamento	2
31	RNT 47210	Rondella Ø 7,4 x 1,5 x 14	18
32	DNT 47080	Dado Ø 7 x 1 x 5,5 CH 11 per detto	18
33	PN 51443	Prigioniero 7 x 1 x 114 fissaggio coppa al basamento parte post.	2
34	DST 67465	Dado Ø 7 x 1 x 13,4 CH 11 per detto	2
35	PN 32424	Prigioniero 8 x 1,25 x 32 fissaggio splinterogeno	2
36	RSN 32635	Rondella spaccata 8,5 x 15 x 1,7 per detto	8
37	PN 46589	Prigioniero 6x1x19 fissaggio alberino ingranaggio comando distribuzione	1
38	FRN 50869	Grano di centraggio 10 x 26 fra testa e basamento	4
39	PN 32662	Prigioniero 8 x 1,25 x 30 per unione basamento alla testa	4
40	TN 48178	Tappo per chiusura foro condotto centr. nel basam. per olio Ø 20x1,5x12	1
41	GN 51444	Guarnizione Ø 20,5 x 26 x 1,5 per detto	1
42	GOM 50315	Gommino tenuta sulle canne Ø 70 x 1,2	8
43	DNT 47016	Bullone Ø 6 x 1 x 10 ch 10 fissaggio paratia olio coppa	8
44	RDI 53899	Rondella dentellata interna per detto Ø 6 x 11,9 x 1	8
45	PN 32658	Prigioniero Ø 6 x 1 x 24 fissaggio flangia asta livello olio nella coppa	2
46	PN 48126	Prigioniero Ø 11x1,5x48,5 per fissaggio motorino d'avviamento alla coppa	2
47	RN 32422	Rondella Ø 11,2 x 22 x 2,5 per detto	2
48	RSN 33667	Rondella spaccata Ø 11,5 x 19 x 2,2 per detto	2
49	DN 48127	Dado 11 x 1,5 x 10 ch 16 per motorino d'avviamento	2
50	TN 50677	Tappo Verschlusschraube 30 x 1,5 per scarico olio dalla coppa	1
51	GN 33367	Guarnitura Ø 30,5 x 40 x 1 per detto	1
52	TN 33927	Prigioniero Ø 10 x 1,5 x 38 fissaggio zampa motore al basamento	6
53	RAT 45681	Rondella elastica Ø 10,5 x 18 x 0,8 per detto	6
54	DNT 47024	Dado Ø 10 x 1,5 x 8 ch 17 per detto	6
55	PM 35771	Prigioniero 6 x 1 x 28 per fissaggio flangia mandata pompa olio	2
56	RNT 47074	Rosetta 6 x 12 x 1,5 per detto	2
57	RSN 32690	Rosetta spaccata Ø 6,4 x 11,5 x 16 per detto	2
58	DNT 47047	Dado 6 x 1 x 5 ch 10 per detto	2
59	PN 49103	Prigioniero Ø 8 x 1,25 x 64 fissaggio pompa acqua al basamento	4
60	PN 55135	Prigioniero 8x1,25x75 fiss. pompa acqua e supp. pompa guida idraulica	2
61	RNT 55379	Rondella plana Ø 8 x 18 x 2 per detto	6
62	BN 54015	Bullone normale Ø 12 x 1,5 x 180 per fissaggio basamento alla testa	20
63	RN 60913	Rondella normale Ø 12 x 22 x 3 per detto (ricav. da RNT 55375)	20
64	PN 32424	Prigioniero Ø 8 x 1,25 x 32 fissaggio corpo filtro olio al basamento	3
65	DN 66854	Dado normale 8x1,25x6,5 ch 11 per fiss. corpo filtro olio al basamento	3

N. Fig.	N. d'ordinazione	DENOMINAZIONE	Quantità
66	GRN 51124	Grano Ø 12x8,5x22 per centraggio basamento e supporto albero motore	10
67	PN 53525	Prigioniero 10 x 1,5 x 80 per fissaggio corpo e coperchio pompa olio	1
68	GRN 55499	Grano Ø 14 x 11,5 x 34 fra corpo e coperchio per detto	1
69	RAT 45681	Rondella tipo 10,5 x 18 x 0,8 per detto	1
70	DST 48923	Dado Ø 10 x 1,5 x 8,5 ch 17 per detto	1
71	PN 33921	Prigioniero Ø 8 x 1,25 x 54 fissaggio coperchio e corpo pompa olio	2
72	RNT 55379	Rondella Ø 8 x 18 x 12 per detto	2
73	DST 53397	Dado Ø 8 x 1,25 x 10 ch 14 per detto	2
74	ANT 67794	Anello di tenuta 100x120x12 albero motore lato frizione repellente sin.	1
75	GN 47208	Guarnitura 10,5 x 16 x 1 per tappi scarico acqua dal basamento	2
76	PN 45843	Prigioniero 8 x 1,25 x 37 per fissaggio supporto alternatore	3
77	RAT 45680	Rondella Ø 8,4 x 15 x 0,5 per detto	3
78	DNT 47031	Dado 8 x 1,25 x 6,5 ch 13 per detto	3
79	TN 65967	Tappo Ø 10 x 1,5 x 15,5 scarico acqua dal basamento	2
80	GRN 54501	Grano Ø 8 x 24 centraggio coperchio ant. basamento	1
81	GOM 42229	Gommino Ø 11 x 16 x 2,5 sotto il coperchio ant. basamento	2
82	TN 44295	Tappo Ø 6 x 1 per fori olio coperchio ant. basamento	2
83	PN 53065	Prigioniero 8 x 1,25 x 38 fissaggio campana frizione	5
84	RAT 45680	Rondella elastica Ø 8,4 x 15 x 0,5 per detto	5
85	DNT 47031	Dado Ø 8 x 1,25 per detto	5
86	TN 33915	Tappo 20 x 1,5 per chiusura foro albero galoppino nel basamento	1
87	GN 33916	Guarnizione Ø 20 x 26 x 0,5 per tappo foro galoppino	1
88	ANT 43241	Anello di tenuta Ø 50 x 68 x 10 nel coperchio ant. basamento	1
89	ART 60328	Anello d'arresto Ø 68 per detto	1
90	107 1006.54675	Guarnizione per testa cilindri destra	1
90	107/1 MT 62822	Guarnizione testa destra 4700 c.c.	1
91	107 1007.54676	Guarnizione per testa cilindri sinistra	1
91	107/1 MT 62823	Guarnizione testa sinistra 4700 c.c.	1
92	107/3 MB 66557	Supporto motore	2
93	PN 45888	Prigioniero Ø 8 x 1,25 x 96 fissaggio coperchio superiore basamento	2
94	GN 32001	Guarnizione per detto	2
95	DST 56574	Dado stop cleco Ø 8 x 1,25 per detto	2

Tavola 3 - Organi mobili del motore
Table 3 - Moving parts

Tableau 3 - Organes mobiles du moteur
Tafel 3 - Triebwerksteile



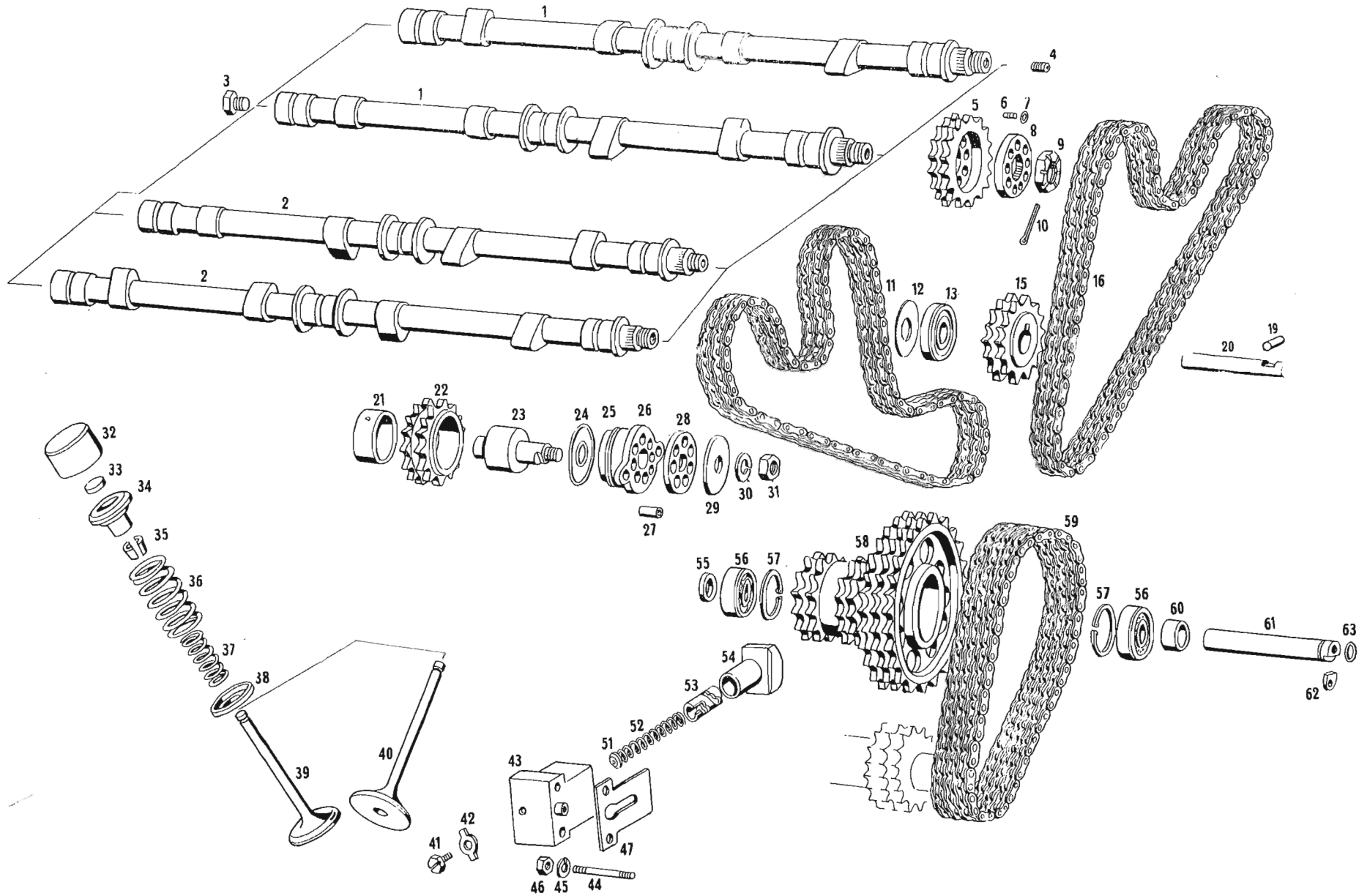


Tavola 4 - Distribuzione
Table 4 - Timing

Tableau 4 - Distribution
Tafel 4 - Ventilsteuerung

N. Fig.	N. d'ordinazione	DENOMINAZIONE	Quantità
1	115 MD 67182	Albero distribuzione testa destra motore 4700 cc.	2
2	115 MD 67183	Albero distribuzione testa sinistra motore 4700 cc.	2
1	107/3 MD 67203	Albero distribuzione testa sinistra motore 4200 cc.	2
2	107/3 MD 67201	Albero distribuzione testa destra motore 4200 cc.	2
3	TN 51754	Tappo 16x1,5 per albero distribuzione	4
4	TN 47332	Tappo 16x1,5 sinistro per albero distribuzione	4
5	103 3602 49794	Ingranaggio per alberi distribuzione	4
6	GRN 31105	Grano Ø 6 per innesto con flangia ingranaggio comando distribuzione	4
7	ART 49642	Anello d'arresto Ø 5 per grano arresto flangia	4
8	103 3022 49795	Flangia per ingranaggio sull'albero distribuzione	4
9	DCN 55165	Dado coronato 22x1,5 sull'albero distribuzione	4
10	CN 52479	Copiglia per dado sull'albero distribuzione	4
11	103 3553 50527	Catena doppia destra comando distribuzione	1
12	ART 43191	Anello d'arresto 40 i per cuscinetto galoppino basamento	1
13	CSC 45315	Cuscinetto per galoppino basamento	1
15	107/2 MD 59601	Ingranaggio per catena destra sul basamento	1
16	103 3554 50526	Catena doppia sinistra comando distribuzione	1
19	SN 32478	Spina 6x30 arresto alberino galoppino basamento	1
20	107/2 MD 59602	Alberino porta ingranaggio per catena destra	1
21	107 MD 54742	Bussola per pignone tendicatena	2
22	107/2 MD 64410	Pignone per tendicatena	2
23	107/2 MD 64411	Perno per tendicatena (dal maggio 69 passo 1,25)	2
24	Gom 49497	Gommino Ø 39x46x3 per supporto tendicatena	2
25	Gom 45791	Gommino Ø 18x24x3 per supporto tendicatena	2
26	101/2 3742 49285	Supporto perno tendicatena	2
27	101/2 3740 49288	Perno bloccaggio rosetta e supporto spinterogeno	2
28	101/2 3743 49286	Rosetta bloccaggio perno tendicatena	2
29	RN 49287	Rondella di protezione rosetta	2
30	RSN 33114	Rondella spaccata Ø 12 per dado sul perno tendicatena	2
31	DN 64309	Dado Ø 12x1,5 sul perno tendicatena	2
		Dado Ø 12x1,25 sul perno tendicatena, dal maggio 68	2
32	C114 MD 69086	Bicchierino comando valvole	16
33	107/3 MD 68722	Pastiglia di regolazione gioco valvole	16
34	101 3412 48008	Scodellino superiore per molle valvole	16
35	101 3414 48005	Semiconi ritegno scodellino superiore molle valvole	10
36	101 3402 47982	Molla esterna per valvole aspirazione e scarico	16
37	101 3406 47983	Molla interna per valvole aspirazione e scarico	16
38	103 1034 50531	Scodellino inferiore per molle valvole	16
39	107/3 MD 71218	Valvola scarico	8
40	107 3302 53904	Valvola aspirazione	8
41	107 MD 58376	Tappo posteriore tenditore automatico	1
42	107 MD 58377	Rosetta di sicurezza per tappo posteriore tenditore autom.	1
43	107 MD 58378	Corpo porta pattino tenditore automatico	1
44*	PN 64825	Prigioniero 8x1,25x90 fissaggio tenditore automatico al supporto	2
45*	RDI 55990	Rondella dentellata Ø 8 per dado fissaggio tenditore automatico	2
46*	DNT 54945	Dado Ø 8x1,25 fissaggio tenditore automatico	2
		Piastra posteriore tenditore automatico	1
47	107 MD 58379	Scodellini ritegno molla tenditore	2
51	107 MD 58380	Molla per tenditore automatico	1
52	107 MD 58381	Stantuffo ritegno molla tenditore automatico	1
53	107 MD 58382	Pattino con gomma per tenditore automatico	1
54	107 MD 58383		

N. Fig.	N. d'ordinazione	DENOMINAZIONE	Quantità
55	103 3509 50521	Distanziale posteriore per ingranaggio triplo	1
56	CSC 43806	Cuscinetto per ingranaggio triplo	2
57	ART 47948	Anello d'arresto per cuscinetti ingranaggio triplo	1
58	103 3508 49782	Ingranaggio triplo centrale basamento	1
59	103 3552 50525	Catena tripla comando distribuzione	1
60	103 3507 50522	Distanziale anteriore per ingranaggio triplo centrale	1
61	107 MD 55974	Alberino per ingranaggio triplo centrale basamento	1
62	107 MD 55975	Piastrino di fermo per alberino ingranaggio triplo	1
63	Gom 57307	Gommino Ø 14,2x2,2 per alberino ingranaggio triplo	1

Tavola 5 - Pompa olio filtro
Table 5 - Oil pump and filter

Tableau 5 - Pompe à huile et filtre
Tafel 5 - Ölpumpe und filter

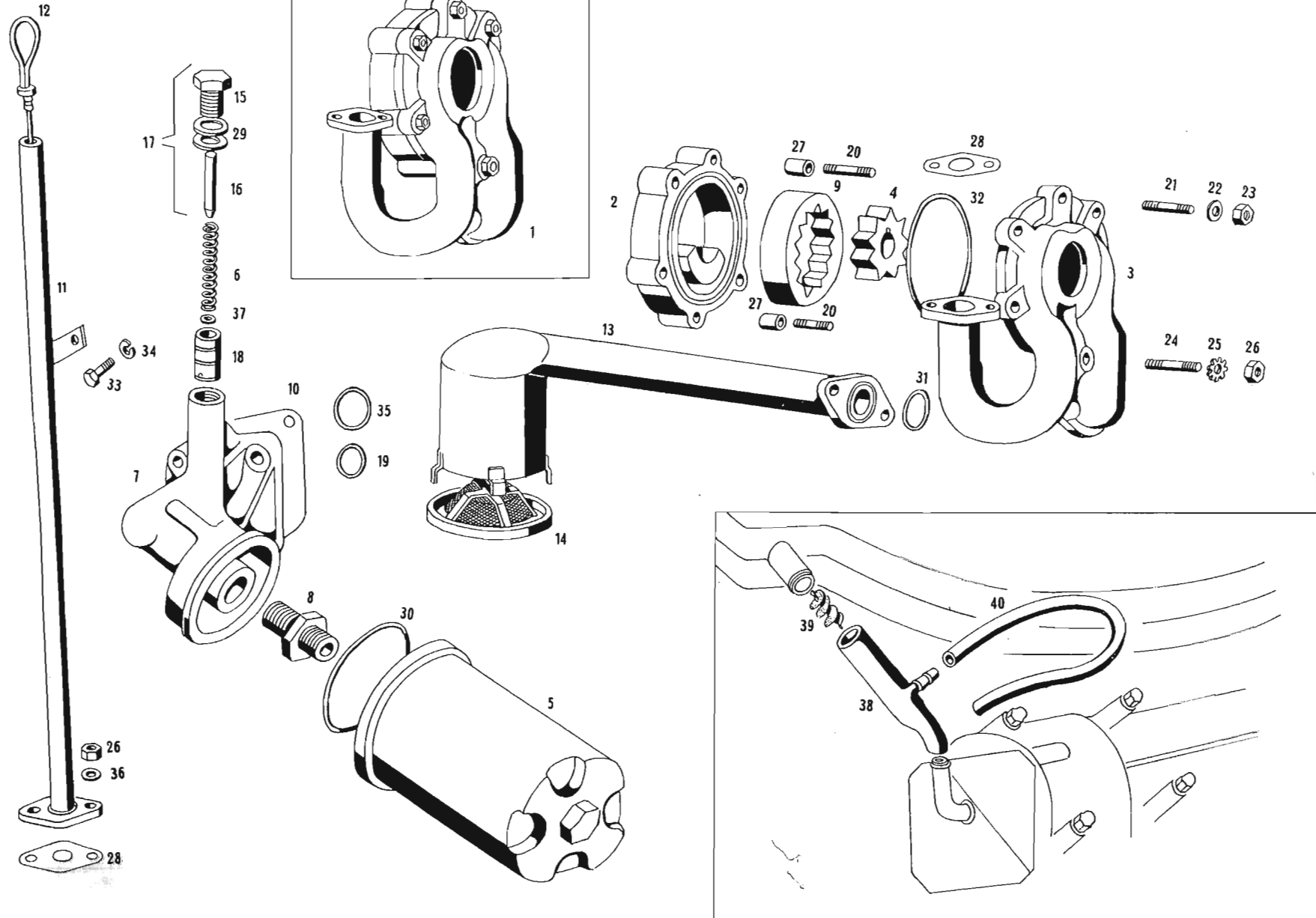


Tavola 6 - Raffreddamento del motore
Table 6 - Engine cooling

Tableau 6 - Refroidissement du moteur
Tafel 6 - Motorkühlung

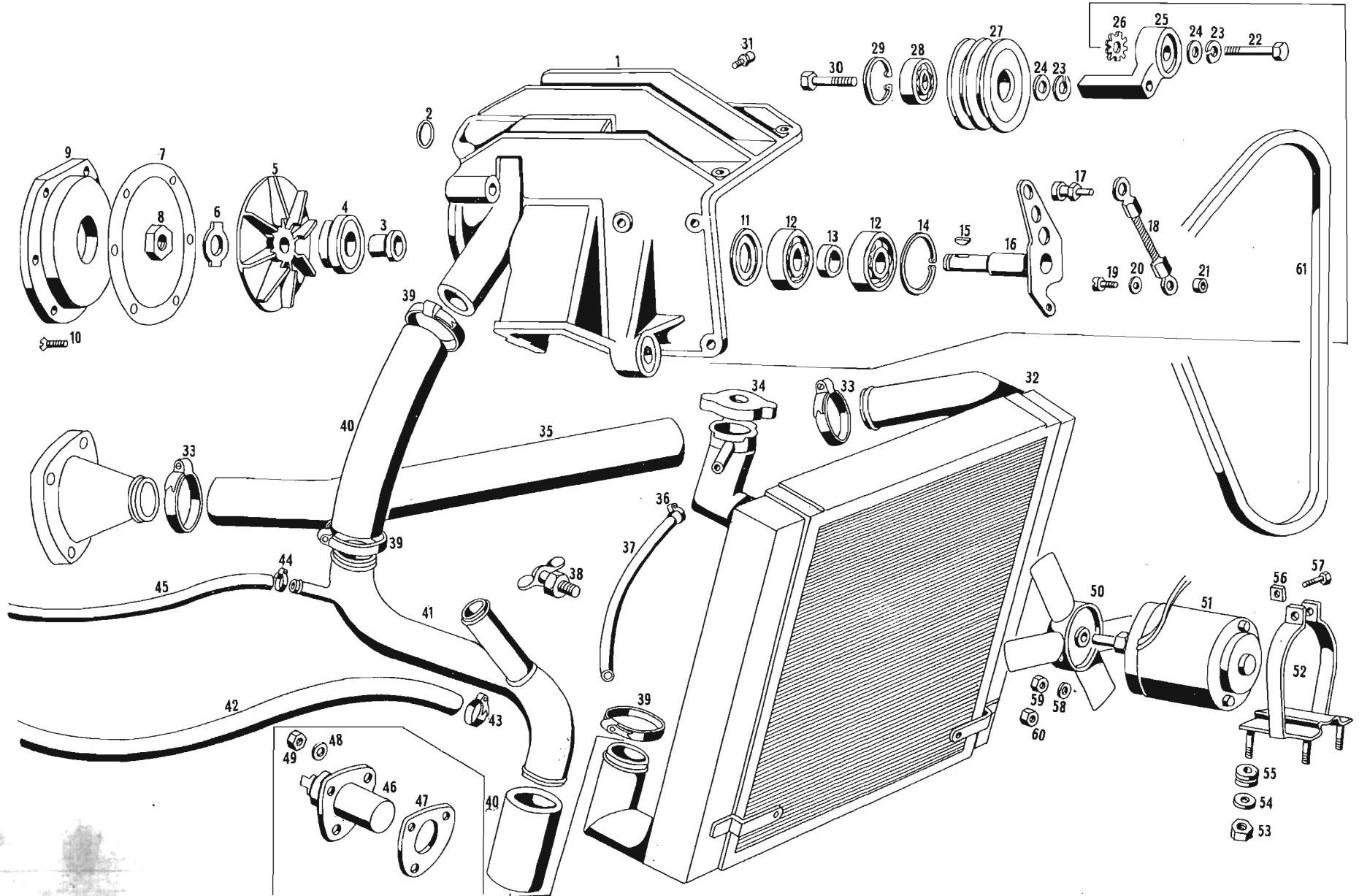


Tavola 6 - Raffreddamento del motore
Table 6 - Engine cooling

Tableau 6 - Refroidissement du moteur
Tafel 6 - Motorkühlung

N. Fig.	N. d'ordinazione	DENOMINAZIONE	Quantità
1	116 MA 116030	Complessivo pompa acqua	1
1	107 MA 53901	Corpo pompa acqua (con supp. compressore)	1
1	116 MA 116031	Complessivo pompa acqua compressore e tendicinghia	1
2	GOM 41462	Gommino 38 x 44 x 3 per tenuta fra corpo pompa acqua e basamento	1
3	107 MA 54692	Bussola sull'albero comando pompa acqua	1
4	AMT 53928	Anello di tenuta grafite per tenuta acqua sul girante	1
5	107 4542 53913	Girante pompa acqua	1
6	GN 54461	Guarnitura di fermo 14,5 x 27 x 0,8 per dado fissaggio girante pompa	1
7	103 4523 50524	Guarnizione per coperchio posteriore pompa acqua	1
8	DN 53929	Dado 14 x 1,5 ch 22 per fissaggio tirante pompa acqua	1
9	107/2 MA 59614	Coperchio posteriore pompa acqua	1
10	VNT 33020	Vite 5 x 0,8 x 12 per fissaggio coperchio posteriore al corpo pompa	6
11	107 MA 54693	Anello per protezione cuscinetto pompa acqua	1
12	CSC 52079	Cuscinetto 17 x 40 x 12 sull'albero comando pompa acqua	2
13	107 MA 53930	Distanziame sull'albero comando pompa acqua	1
14	ART 43191	Seeger 40 sul corpo pompa acqua	1
15	LN 40155	Linguetta 3 x 5 per trascinamento girante pompa	1
16	107/2 MA 64368	Alberino comando pompa acqua completo	1
16	116 MA 116029	Alberino completo di corda traino	1
17	107/2 64374	Grano sulla puleggia per traino albero pompa acqua	1
18	107/2 MA 64373	Corda traino pompa acqua completa	1
19	BN 49603	Bullone Ø 6 x 1 fissaggio cavetto e cavallotto alla frizione	3
20	RDI 53899	Rondella per bullone fiss. cavetto e cavallotto alla frizione	3
21	107 MA 57789	Colonneta fra corda e puleggia comando pompa acqua e condizionatore	1
22	BNT 55653	Bullone 14 x 2 x 45 per fissaggio eccentrico	1
23	RSN 39294	Rondella spaccata Ø 14,5 x 23,5 fissaggio eccentrico	1
24	RNT 47101	Rondella Ø 14 x 26 x 3 fissaggio eccentrico	1
25	107 MM 55649	Eccentrico per puleggia tendicinghia	1
26	RDE 55652	Rondella dentellata esterna per tenuta eccentrico e pompa acqua	1
27	107 MM 55650	Puleggia tendicinghia	1
28	CSC 49764	Cuscinetto 20 x 47 x 14 sulla puleggia tendicinghia	1
29	ART 46284	Anello d'arresto sulla puleggia tendicinghia	1
30	107 MM 55651	Vite bloccaggio puleggia tendicinghia	1
31	IN 48089	Ingrassatore tecalamit tipo idraulic GC 36 per lubrificazione cuscinetti	1
32	116 CR 67479	Radiatore acqua completo per condensatore monorango verticale montato fino a esaurimento	1
32	116 CR 70548	Radiatore acqua completo sostituisce 116 CR 67479	1
33	FRN 37832	Fascetta MT 3 Ø 50 x 70 per fissaggio tubo collegamento radiatore H 20 al motore parte superiore	2
34	TN 41374	Tappo Ø 38 per radiatore	1
35	116 CR 66571	Tubo collegamento radiatore H 20 al motore parte super.	1
36	FRN 65942	Fascetta Ø 11 fissaggio manicotto radiatore	1
37	TPN 53758	Tubo plastica Ø 4 x 6 x 600 sul radiatore	1
38	101 16440 47390	Rubinetto per scarico acqua dal radiatore	1
39	FRN 62541	Fascetta MT 1 per fissaggio tubo ricircolazione acqua	2
40	MN 57231	Manicotto Ø 40 x 40 x 110 per collegamento radiatore parte inferiore	2
41	116 CR 67851	Tubo collegamento radiatore H 20 al motore (parte infer.)	1

N. Fig.	N. d'ordinazione	DENOMINAZIONE	Quantità
42	112 CR 67596	Tubo Ø 32 x 40 x 380 per ricircolazione acqua dal termostato al raccordo	1
43	FRN 37829	Fascetta per fissaggio collegamento tubo intermedio parte inferiore radiatore parte sup. motore	4
44	FRN 37825	Fascetta MTO per manicotto ritorno acqua dal radiatore	2
45	MN 54688	Manicotto Ø 14 x 20 x 130 ritorno acqua riscaldamento dal radiatore	1
46	101/7 5022 54237	Termostato interruttore automatico per ventole	1
47	GN 54238	Guarnitura Ø 24 x 35 per tenuta fra radiatore e interruttore per coperchietto sul 2° foro	1
48	RSN 33189	Rondella spaccata Ø 4 per detto	3
49	DNT 62557	Dado 4 x 0,7 per fissaggio interruttore comando ventola	3
50	115 BL 65478	Ventola 4 pale per motorino Tp. LUCAS	2
51	115 BL 64848	Motorino Tp. LUCAS comando ventola	1
52	115 BL 64904	Fascetta fissaggio motorino Tp. LUCAS e GAMBERINI	2
51	115 BL 68922	Motorino Tp. GAMBERINI comando ventola	1
53	DNT 35344	Dado per fascetta fissaggio motorino	8
54	RN 58406	Rondella Ø 5,5 x 18 x 1 per detto	8
55	GOM 58407	Gommino Ø 5 x 14 x 10 per detto	8
56	DNT 47046	Dado Ø 5 x 0,8 sulla fascetta fissaggio motorino Tp. LUCAS	1
57	BNT 41857	Bullone Ø 5 x 0,8 x 22 per detto	1
58	RMT 60333	Rondella piana Ø 6 x 13 x 1,5 fiss. ventola al motorino Tp. LUCAS	1
59	DST 53496	Dado stop per detto Ø 1/4" = 6,35 mm.	1
60	DNT 47047	Dado Ø 6 x 1 fissaggio ventola e motorino GAMBERINI	1
61	CTR 55480	Cinghia 13 x 8 x 878	1

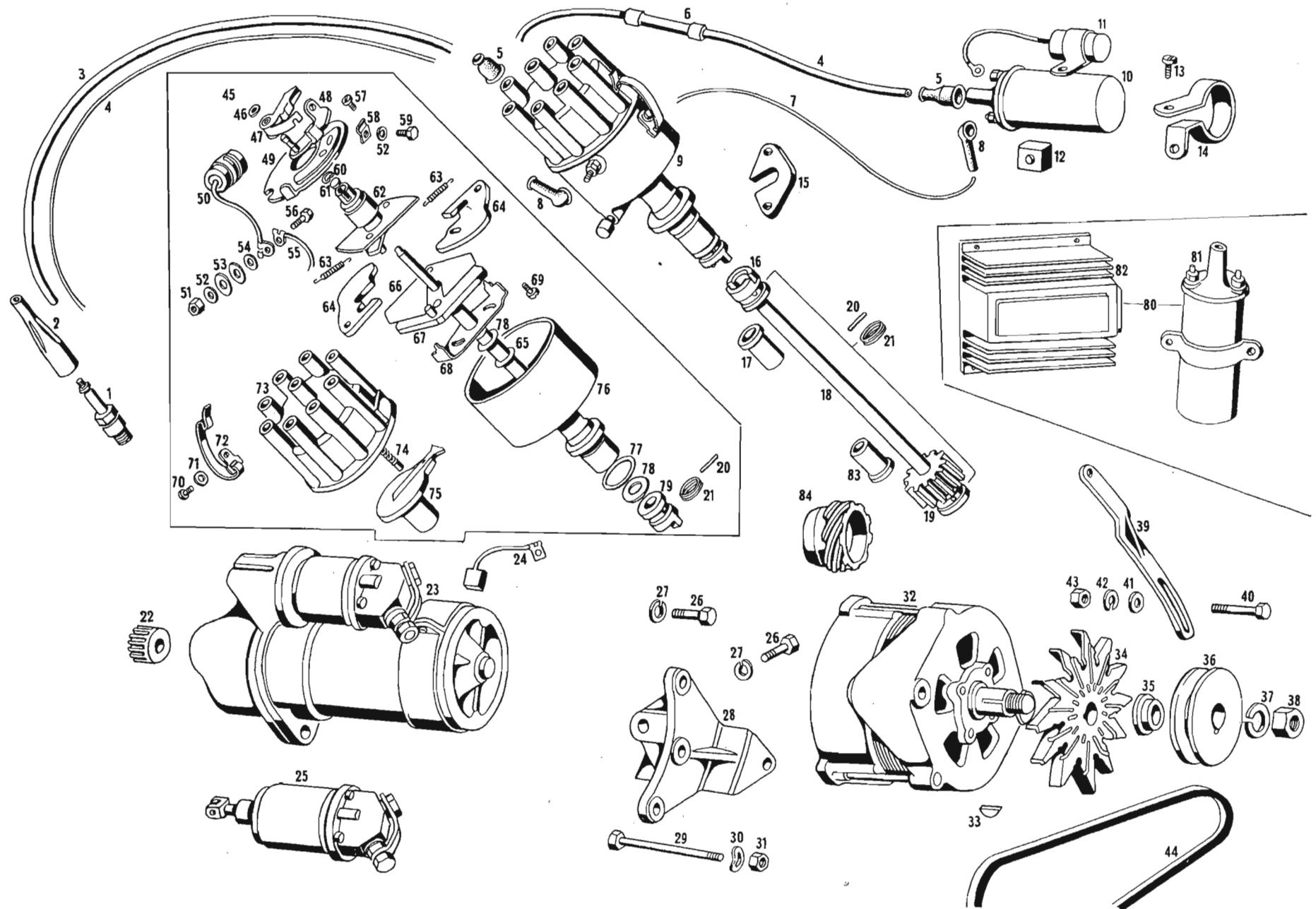


Tavola 7 - Equipaggiamento elettrico
Table 7 - Electrical equipment

Tableau 7 - Equipment électrique
Tafel 7 - Elektrische Ausrüstung

N. Fig.	N. d'ordinazione	DENOMINAZIONE	Quantità
1	CND 66232	Candela d'accensione Bosch	8
2	107/2 ME 65902	Innesto schermato per candele	8
2	107/2 ME 65903	Riduzione per cavo candele sull'innesto schermato	8
3	TVN 47035	Tube vipla per protezione cavi candele	mt. 8
4	CSN 47374	Cavo sterlingato collegam. candele d'accensione e bobina	mt. 8
5	CPN 32926	Cappuccio protezione attacchi cavi candele	10
6	107/2 ME 65905	Resistore per schermaggio bobina	1
7	CSN 54976	Cavetto sterlingato collegamento bassa tensione bobina e spinterogeno	mt. 0,5
8	CPN 32934	Cappuccio protezione attacchi bassa tensione	2
9	107/2 ME 61438	Spinterogeno tp. Bosch Z V2/30 V2	1
10	107 ME 58441	Bobina d'accensione tp. Bosch	1
11	101/7 ME 52898	Condensatore schermaggio	1
12	107 ME 54442	Resistenza bobina Bosch	1
13	VAT 47371	Vite autofilettante fissaggio fascetta bobina al telaio	2
14	107 ME 66181	Fascetta per bobina	2
15	101/9 ME 53510	Staffa di fissaggio spinterogeno	1
16	107/2 ME 59604	Giunto femmina per traino spinterogeno	1
17	107/2 ME 59606	Boccola superiore per alberino comando spinterogeno	1
18	107/2 ME 59603	Alberino comando spinterogeno	1
19	107/2 ME 59599	Ingranaggio condotto comando spinterogeno	1
20	SN 59613	Spina elastica 4x22 per ingranaggio comando spinterogeno e per giunti di trascinamento	3
21	ART 56514	Anello d'arresto Ø 21x22,6 per detto	3
22	107 ME 58776	Pignone motorino d'avviamento	1
23	107 ME 58779	Motorino d'avviamento tp. Bosch	1
24	107 ME 58774	Spazzola per motorino d'avviamento	2
25	107 ME 58778	Interruttore elettromagnetico innesto motorino avviam.	1
27	RAT 45680	Rondella elastica 4,4x15 per fiss. alternatore al supporto	2
28	107/2 ME 61284	Supportino per alternatore	1
29	BNT 58749	Bullone Ø 8x1,25x90 fissaggio alternatore al supporto	1
30	RAT 45680	Rondella elastica 4,4x15x0,5 per detto	1
31	DN 32634	Dado 8x1,25x8 per detto	1
32	107/2 ME 65079	Alternatore tp. Bosch	1
33	LN 49771	Linguetta americana 4x6 sull'alternatore	1
34	107/2 ME 65080	Ventola per alternatore	1
35	107/2 ME 65084	Distanziale per puleggia comando alternatore	1
36	107 ME 59675	Puleggia comando alternatore Ø 70	1
37	RSN 39294	Rondella spaccata Ø 14 per dado tenuta puleggia alternat.	1
38	DN 32721	Dado Ø 14x1,5x5 tenuta puleggia e ventola alternatore	1
39	107/2 ME 62927	Puntalino per alternatore	1
40	BNT 54081	Bullone 8x1,25x35 fissaggio alternatore al puntalino	1
41	RNT 47075	Rondella piana Ø 8x17x2 per detto	1
42	RSN 32635	Rondella spaccata Ø 8 per detto	1
43	DN 32634	Dado Ø 8x1,25x8 per detto	1
44	CTR 55354	Cinchia trascinamento alternatore (sviluppo 736)	1
45	ART 66217	Anello d'arresto tenuta connessione	2
46	RNT 54507	Rondella Ø 4x8x0,5 per detto	2
47	107/2 ME 66182	Connessione rotore spinterogeno	2
48	107/2 ME 66183	Piastrino con contatto	2
49	107/2 ME 66184	Distanziale fra connessioni e camme	2
50	107 ME 60013	Condensatore per spinterogeno (Da togliere con accensione elettronica)	1

N. Fig.	N. d'ordinazione	DENOMINAZIONE	Quantità
50	107 0300 ME 70814	Condensatore schermaggio accensione elettronica capacitativa (solo a richiesta)	
51	DNT 62557	Dado Ø 4x0,7 fissaggio capicorda condensatore	1
52	RSN 33189	Rondella spaccata Ø 4 per detto e per capicorda contatti	5
53	GN 66216	Guarnizione Ø 4x16x1 per detto	2
54	RNT 54507	Rondella piana Ø 4x8 per detto	2
55	107/2 ME 66186	Filo completo di capicorda collegamento connessioni	1
56	BNT 48820	Bullone Ø 4x0,7x20 fissaggio capicorda condensatore	1
57	VNT 61862	Vite Ø 4x0,7x5 per fissaggio piastrini porta contatto	2
58	107/2 ME 66187	Piastrino di fermo per capicorda	2
59	BNT 61985	Bullone Ø 4x0,7x10 per detto	2
60	ART 57614	Anello d'arresto Ø 6 sull'alberino spinterogeno	1
61	107/2 ME 66188	Feltro per alberino con camme	1
62	107/2 ME 66189	Camma con Forcella	1
63	107/2 ME 66190	Molle richiamo masse	2
64	107/2 ME 66191	Massa per anticipo automatico	2
65	107/2 ME 66192	Spessore fra alberino e corpo spinterogeno	1
66	107/2 ME 66193	Guarnizione fra masse e flangia alberino spinterogeno	1
67	107/2 ME 66194	Alberino comando spinterogeno	1
68	107/2 ME 66195	Flangia fulcro molle richiamo masse	1
69	VNT 66218	Vite Ø 3,5x0,6x6 fissaggio flangia per detto	2
70	VNT 61861	Vite Ø 4x0,7x10 fissaggio molle tenuta coperchio spinter.	2
71	RNT 54507	Rondella Ø 4x8 per detto	2
72	107/2 ME 66196	Molla tenuta coperchio spinterogeno con riferimento	1
72	107/2 ME 66197	Molla tenuta coperchio spinterogeno senza riferimento	1
73	107/2 ME 66198	Coperchio spinterogeno	1
74	107/2 ME 66199	Carboncino con molla per calotta spinterogeno	1
75	107/2 ME 66200	Spazzola distributrice	1
76	107/2 ME 66201	Corpo spinterogeno	1
77	Gomm. 51396	Gommino Ø 21x27x3 sullo zoccolo corpo spinterogeno	1
78	101/9 ME 54651	Distanziale fra giunto e spinterogeno e alberino	vari
79	107/2 ME 59605	Giunto maschio sull'alberino spinterogeno	1
80	115 ME 67095	Gruppo completo accens. elettronica capacitativa tp. Bosch	1
81	115 ME 67096	Bobina per accensione elettronica capacitativa tp. Bosch	1
82	115 ME 67097	Centralino accensione elettronica capacitativa Bosch	1
83	107/2 ME 66754	Boccola inferiore per alberino comando spinterogeno	1
84	107/2 MM 67412	Ingranaggio comando spinterogeno sull'albero manovella	1
*	107/2 ME 70070	Piastra distanziale connessione camma completa	1

* Particolari senza numero in calce della tavola illustrativa.

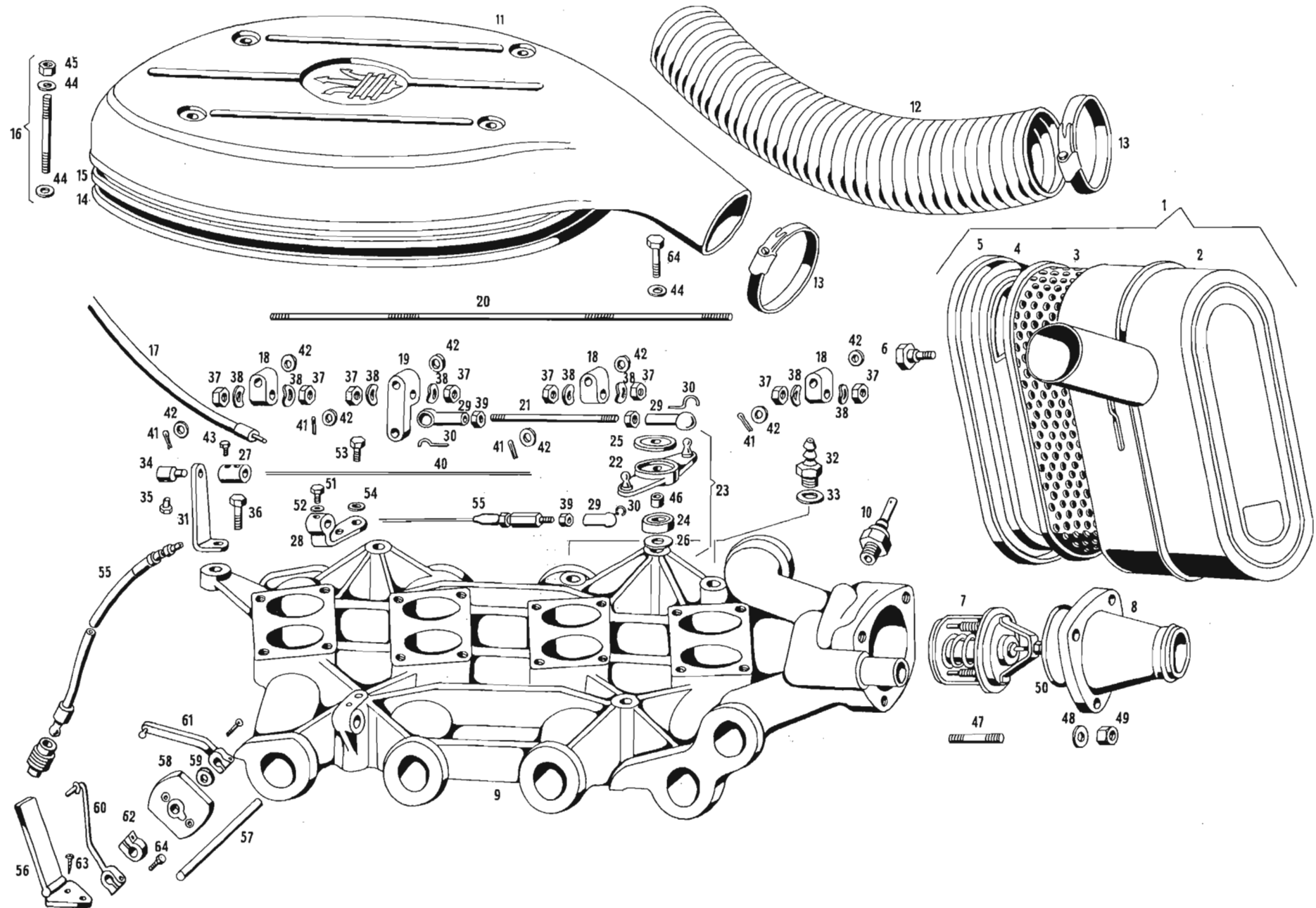


Tabella 8 Collettore e filtro aria

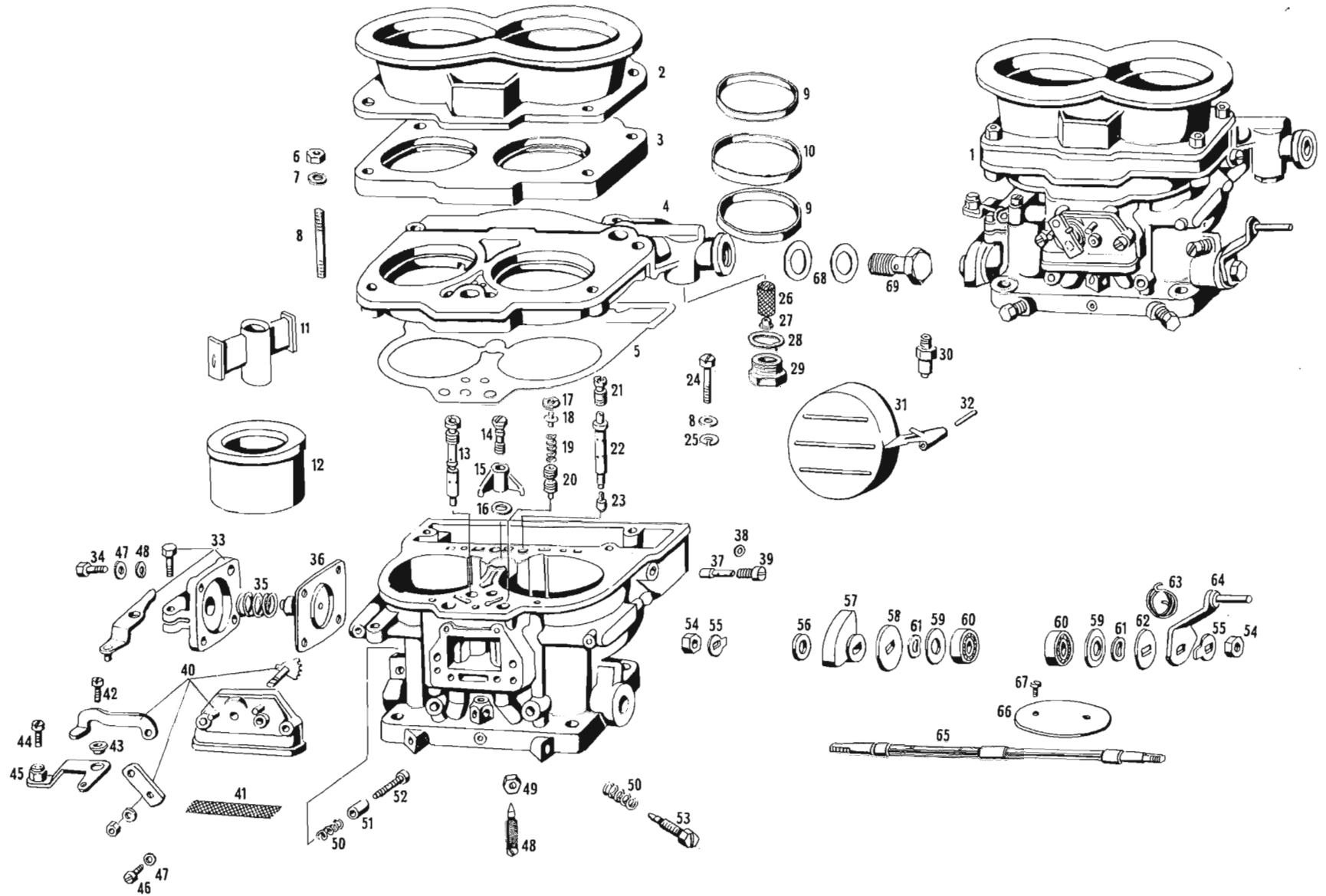
Tafel 8 - Saugrohr und luftfilter

Table 8 - Air intake manifold and filter

Tafel 8 - Saugrohr und luftfilter

N. Fig.	N. d'ordinazione	DENOMINAZIONE	Quantità
1	115 MC 63566	Filtro aria completo	1
2	Non fornibile	Scatola contenitore filtro aria	2
3	115 MC 63567	Cartuccia filtrante per filtro aria	1
4	PRN 66795	Guarnizione tenuta coperchio filtro aria MT 0,93	1
5	Non fornibile	Coperchio filtro aria	1
6	115 MC 66796	Vite per scatola filtro	2
7	107/3 MT 64544	Termostato	1
8	107/3 MT 65801	Coperchio ritegno termostato	1
9	107/ MT 65778	Collettore d'aspirazione	1
9	116 MT 116004	Collettore aspirazione completo di prigionieri	1
10	107 ML 54811	Testina per temperatura acqua	1
11	107/3 MC 67538	Coperchio scatola carburatore	1
12	115 MC 65897	Tube flessibile per scatola sui carburatori	1
13	FRN 37835	Fascetta Ø 70 x 89 per detto	2
14	115 MC 67288	Piastra sui carburatori	1
15	115 MC 67380	Guarnizione per scatola sui carburatori	1
16	107/2 MC 67386	Complessivo colonnetta per fissaggio coperchio scatola carburatore	4
17	C 114/1 MC 70808	Cavo comando starter	1
18	C 114/1 MC 66897	Levetta sui carburatori	3
19	C 114/1 MC 66911	Levetta sui carburatori posteriori	1
20	107/3 MC 66951	Tirante filettato per levetta comando carburatore	1
21	107/3 MC 66952	Tirante comando carburatori	1
22	107/3 MC 68623	Levetta di rinvio comando carburatori	1
23	107/3 MC 68622	Levetta di rinvio comando carburatori completa	1
24	CSC 66910	Cuscinetto per detto	1
25	107/3 MC 68615	Anello di protezione cuscinetto	1
26	C 114/1 MC 66909	Rondella per levetta rinvio comando carburatori	1
27	107/3 MC 63829	Niples per cavo comando starter	1
28	107/3 MC 68624	Fermo guaina comando carb. completo	1
29	C 114/1 MC 66896	Corpo per snodo angolare	3
30	C 114/1 MC 70908	Fermo per snodo angolare	3
31	107/3 MC 68625	Piastrina per fermo guaina comando carburatore	1
32	RMN 55939	Raccordo manicotto per presa depressione sui collettori	1
33	GN 46636	Guarnizione per detto	1
34	NPL 48847	Niples Ø 6 x 1 x 19 sul piastrino fermo guaina com. starter	1
35	BNT 50309	Bullone Ø 5 x 0,8 per detto	1
36	BNT 30897	Bullone Ø 8 x 1,25 x 22 fissaggio piastrino fermo guaina al collettore d'aspirazione	1
37	DNT 47047	Dado Ø 6 x 1 x 5 per tirante filettato	8
38	RAT 46579	Rondella Ø 6,4 x 11 x 0,5 per detto	8
39	DNT 47046	Dado Ø 5 x 0,8 x 4 sul tirante e leve comando carburatori	3
40	FGN 57260	Filo acciaio Ø 1,2 per comando starter sui carburatori (lunghezza mm. 365)	1
41	CN 64833	Copiglia Ø 1,3 x 10 per leva carburatori	4
42	RNT 52530	Rondella Ø 5 x 11 x 1 per levetta sui carburatori	8
43	BNT 57325	Bullone Ø 4 x 0,7 x 8 per tenuta filo al niples com. starter	2
44	RNT 47074	Rondella Ø 6,5 x 12 x 1,5 per colonnetta fissaggio coperchio carburatori	5
45	DST 51417	Dado stop fissaggio coperchio scatola carburatori	4
46	GRN 56859	Grano 10 x 8,25 x 6 centraggio cuscinetto e bullone	1
47	PN 35771	Prigioniero Ø 6 x 1 x 28 fiss. coperchio ritegno termostato	3
48	RNT 67011	Rondella piana 6,4 x 13 x 1,5 per detto	3
49	DNT 47047	Dado 6 x 1 x 5 fissaggio coperchio sostegno termostato	3

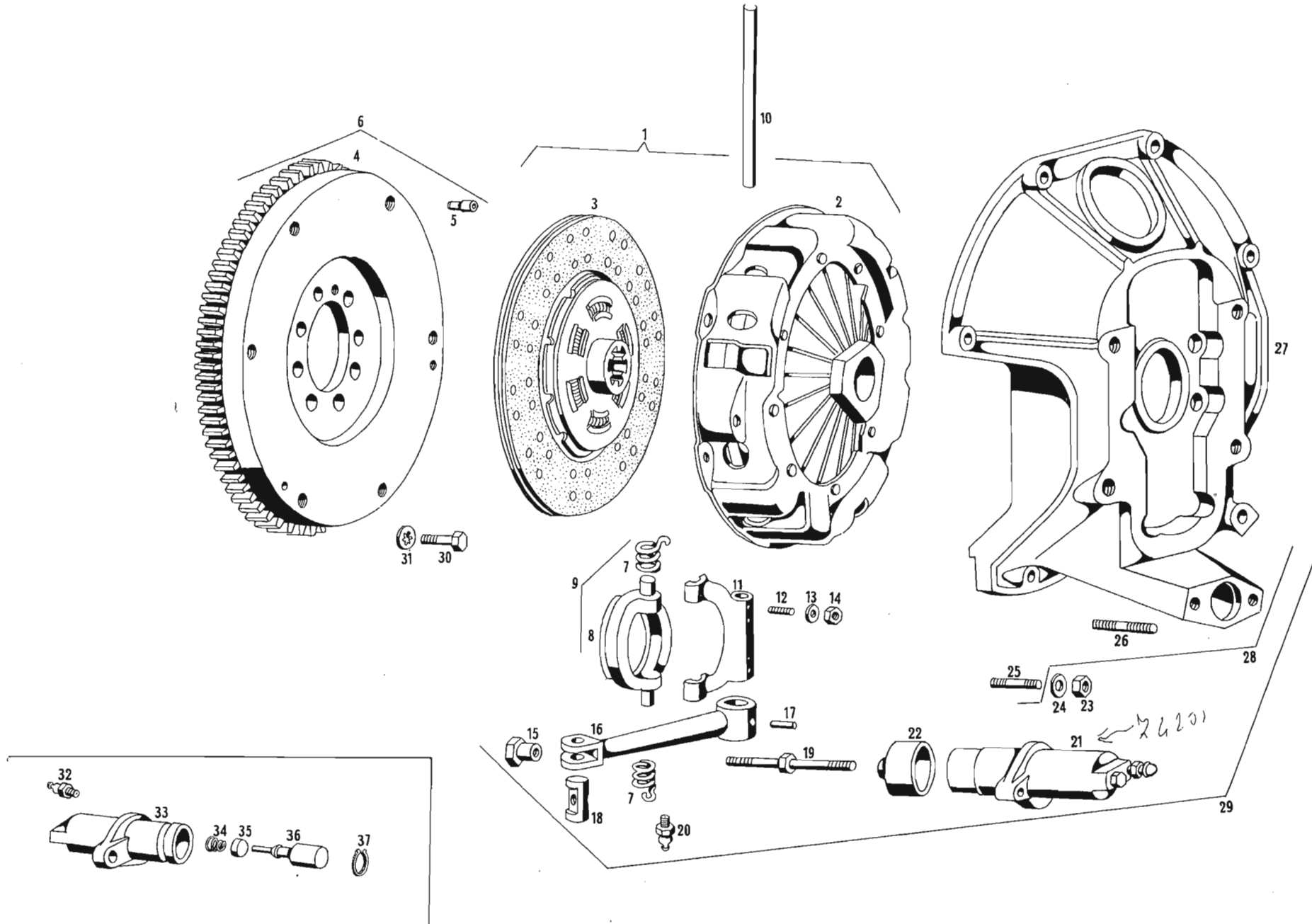
N. Fig.	N. d'ordinazione	DENOMINAZIONE	Quantità
50	GOM 65802	Gommino 80,5x83,5x1 sotto il coperchio ritegno termostato	1
51	BNT 50309	Bullone 5 x 0,8 x 8 per tenuta guaina comando acceleratore	2
52	RNT 55379	Rondella piana per detto	1
53	BNT 50309	Bullone Ø 5 x 0,8 x 8 tenuta piastrino fermo guaina comando acceleratore	1
54	RNT 52530	Rondella Ø 5 x 1 x 11 per detto	1
55	107/3 MC 66554	Cavo completo per comando carburatori G.Sin.	1
55	116 FC 70687	Cavo completo comando acceleratore G.Dex	1
56	107/2 MC 61253	Pedale comando acceleratore	1
57	107/2 MC 60237	Albero comando acceleratore	1
58	107/2 MC 60235	Supporto albero comando acceleratore	1
59	107/2 MC 60236	Boccola per supporto albero comando acceleratore	2
60	107/2 MC 60238	Leva sul perno per comando pedale acceleratore	1
61	107/2 MC 61653	Leva comando acceleratore	1
62	107/2 MC 57733	Complessivo di fermo per pedale acceleratore	1
63	VNT 61257	Vite Ø 6 x 1 x 20 per fissaggio pedale acceleratore	2
64	BNT 51436	Bullone Ø 6 x 1 x 18 sulla leva e sul fermo comando accel.	3



N. Fig.	N. d'ordinazione	DENOMINAZIONE	Quantità
1	107/3 MC 68647	Carburatore Weber 42 DCNF 4	4
2	107/3 MC 69736	Presa aria a trombetta	4
3	107/3 MC 67447	Distanziale prolungamento trombetta	4
4	107/3 MC 69673	Compendio carburatore	4
5	107/3 MC 69674	Cuarnizione per coperchio carburatore	4
6	DNT 47046	Dado 5 x 0,8 fissaggio distanziale e trombette	16
7	RAT 45678	Rondella 5 x 10 x 0,5 per detto	16
8	PN 67450	Prigioniero 5 x 0,8 x 37 per detto	16
9	C/114/1 MC 67314	Anello di tenuta fra trombetta e corpo carburatore	16
10	107/3 MC 67448	Tube fra trombetta e carburatore	8
11	107/3 MC 69719*	Centratore	8
12	107/3 MC 69718*	Diffusore	8
13	107/3 MC 69720*	Gentto avviamento	8
14	107/3 MC 69687*	Valvola mandata pompa	4
15	107/3 MC 69688*	Getto pompa	4
16	GN 58330	Guarnizione Ø 6 x 9 x 0,5 per detto	8
17	107/3 MC 69721	Anello elastico per boccola avviamento	8
18	107/3 MC 69722	Boccola guida molla avviamento	8
19	107/3 MC 69723	Molla per valvola avviamento	8
20	107/3 MC 69724*	Valvola avviamento	8
21	107/3 MC 69630*	Getto aria di freno	8
22	107/3 MC 69686*	Tubetto emulsionatore	8
23	107/3 MC 69689*	Getto principale	8
24	VNT 69735	Vite fissaggio coperchio carburatore	16
25	RNT 69734	Rosetta per detto	16
26	107/3 MC 69731	Elemento filtrante	4
27	107/3 MC 69730	Tappo per elemento filtrante	4
28	GN 36072	Guarnizione Ø 16 x 20 x 1 per detto	4
29	107/3 MC 69727	Tappo per ispezione filtro	4
30	107/3 MC 69679*	Valvola a spillo	4
31	107/3 MC 69684	Galleggiante	4
32	SN 69677	Spina Ø 2,5 x 21 per detto	4
33	107/3 MC 69683	Coperchio pompa completo	4
34	VNT 61861	Vite fissaggio coperchio pompa	16
35	107/3 MC 69700	Molla caricamento pompa	4
36	107/3 MC 69701	Membrana pompa	4
37	107/3 MC 69690*	Getto minimo	8
38	GN 69691	Guarnizione per portagetto minimo	8
39	107/3 MC 69675	Portagetto minimo	8
40	107/3 MC 69717	Coperchio avviamento completo	4
41	107/3 MC 58363	Reticella filtrante	4
42	VNT 60788	Vite 5 x 0,8 x 10 fissaggio fulcro leva squadro	4
43	107/3 MC 69676	Boccola per leva a squadro	4
44	VNT 57199	Vite Ø 4 x 0,7 x 9 fissaggio filo starter	4
45	107/3 MC 69681	Leva squadro	4
46	VNT 47445	Vite fissaggio coperchio avviamento	8
47	RSN 33189	Rosetta per detto	8
48	107/3 MC 71181	Vite per registro aria	8
49	DNT 47046	Dado 5 x 0,8 sulla vite registro aria	8
50	101 MC 50352	Molla per vite registro miscela e farfalle	12
51	107/3 MC 69715	Boccola per vite registro	4
52	107/3 MC 69716	Vite registro farfalle	4
53	107/3 MC 69714	Vite registro miscela minimo	8
54	DNT 32484	Dado 6 x 1 fissaggio alberino farfalle	8

N. Fig.	N. d'ordinazione	DENOMINAZIONE	Quantità
55	101 MC 52224	Rondella di sicurezza per detto	8
56	RN 69704	Rosetta di rasamento	4
57	107/3 MC 69705	Camma comando pompa	4
58	RN 69738	Rosetta di rasamento	4
59	107/3 MC 69709	Scodellino premicuscinetto	8
60	CSC 50855	Cuscinetto Ø 7 x 19 x 6 sull'alberino cam farfalle	8
61	107/3 MC 69710	Boccola distanziale	8
62	RAT 69711	Rosetta di frizione	8
63	107/3 MC 69712	Molla richiamo leva cam farfalle	4
64	107/3 MC 69713	Leva comando farfalle	4
65	107/3 MC 69706	Alberino principale	4
66	107/3 MC 69707	Valvola a farfalla	8
67	VNT 48796	Vite 4 x 0,7 x 7 fissaggio valvole farfalla	16
68	GN 33783	Guarnizione Ø 12 x 18 x 1 per raccordo	8
69	VRN 65819	Vite raccordo Ø 12 x 1,5	4

Nella richiesta dei particolari contrassegnati con * indicare la taratura.



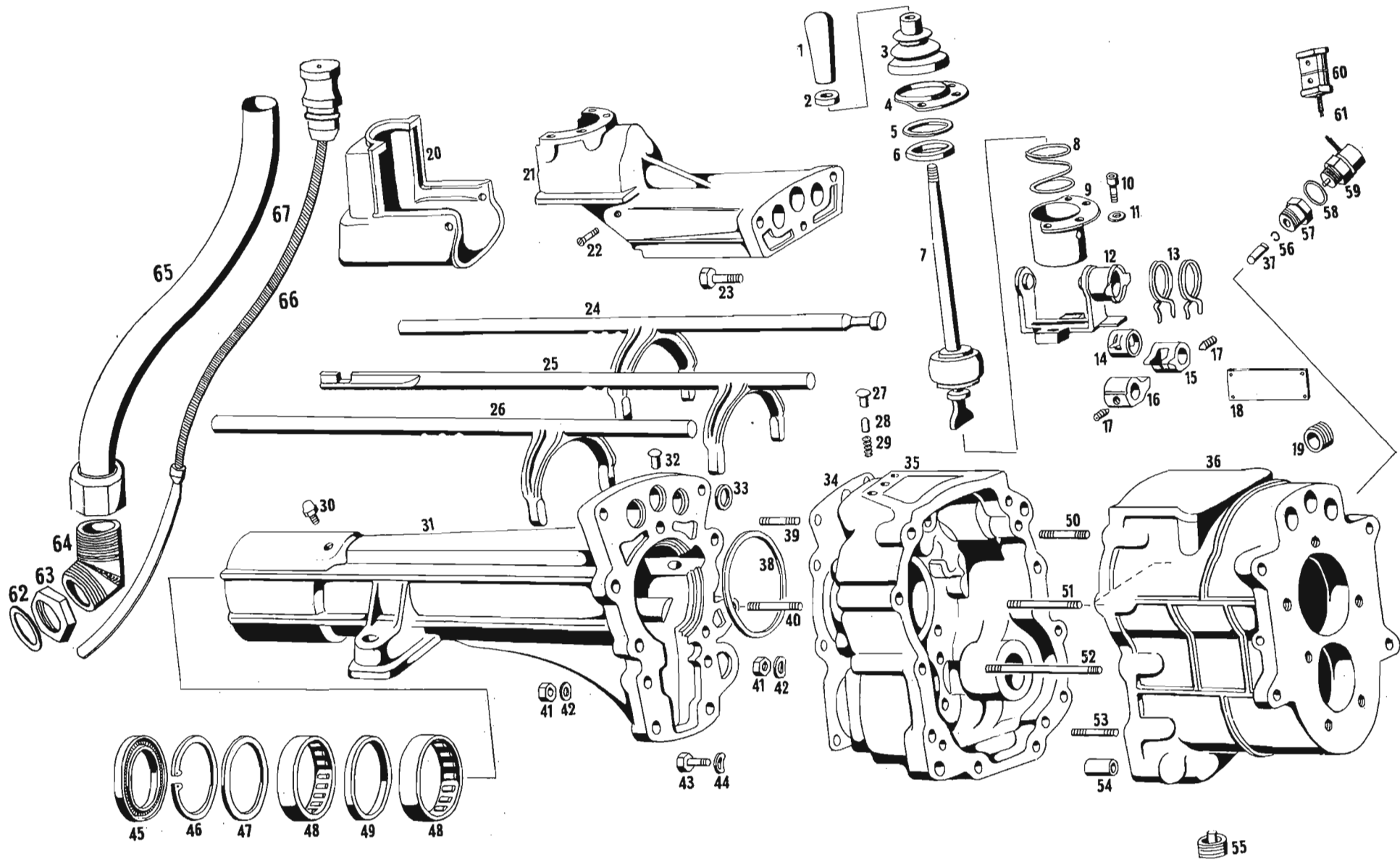


Tavola 11 - Scatola cambio S5 20
Table 11 - Transmission housing S5 20

Tableau 11 - Boîte de vitesse S5 20
Tafel 11 - Getriebe Gehäuse

N. Fig.	N. d'ordinazione	DENOMINAZIONE	Quantità
1	115 TC 66653	Pomello per leva comando cambio	1
2	107 TC 57867	Controdado per pomello leva comando cambio	1
3	101/9 TC 60562	Parapolvere a soffietto sulla leva comando cambio	1
4	107 TC 60868	Flangia ritegno parapolvere	1
5	107 TC 60869	Rondella superiore sulla leva comando cambio	1
6	107 TC 60870	Rondella inferiore centraggio leva comando cambio	1
7	107 TC 60871	Leva comando cambio	1
8	107 TC 60872	Molla per leva comando cambio	1
9	107 TC 60873	Boccola con flangia per leva comando cambio	1
10	VNT 61402	Vite \varnothing 6 x 1 x 15 tenuta flange leva comando al coperchio superiore	4
11	RNT 45679	Rondella \varnothing 6 per detto	4
12	107 TC 60874	Supporto di centraggio leva	1
13	107 TC 60875	Molla a spillo	2
14	107 TC 60876	Nottolino per asta comando 5° e Retromarcia	1
15	107 TC 60877	Nottolino per asta comando 3° e 4° velocità	1
16	107 TC 60878	Nottolino per asta comando 1° e 2° velocità	1
17	101/9 TC 60555	Grano fissaggio nottolini alle aste	3
18	107 TC 60879	Piastrino identificazione N. cambio	1
19	107 TC 60890	Tappo laterale introduzione olio	1
20	107 TC 60880	Coperchio per supporto leva e aste di comando	1
21	107 TC 60881	Supporto leva e aste	2
22	VNT 60788	Vite \varnothing 5x0,8x10 tenuta coperchio per supporto leva e aste	2
23	BNT 46184	Bullone \varnothing 8x1,25x28 fissaggio supporto leva e aste alla scatola	3
24	107 TC 60882	Asta comando 5° e retromarcia	1
25	107 TC 60883	Asta comando 3° e 4° velocità	1
26	107 TC 60884	Asta comando 1° e 2° velocità	1
27	107 TC 60885	Tappo tenuta tassello aste comando marce	3
28	107 TC 60886	Tassello per aste di comando	3
29	107 TC 60887	Molla per tassello aste di comando	3
30	107 TC 60888	Sfiato sul coperchio posteriore scatola	1
31	107 TC 60889	Coperchio posteriore scatola	1
32	107 TC 60891	Tappo in gomma sul coperchio posteriore	1
33	ANT 60921	Anello di tenuta sul coperchio posteriore	3
34	107 TC 60892	Guarnizione coperchio posteriore scatola cambio	1
35	107 TC 60893	Corpo intermedio scatola cambio	1
36	107 TC 60894	Scatola cambio	1
37	107 TC 60895	Scontro mobile per interruttore retromarcia	1
38	107 TC 60896	Anello rasamento per coperchio posteriore	1
39	PN 32066	Prigioniero \varnothing 8 x 1,25 x 35 fissaggio coperchio posteriore	8
40	PN 35631	Prigioniero \varnothing 8 x 1,25 x 55 per detto	1
41	DNT 47030	Dado \varnothing 8 x 1,25 per detto e per fissaggio supporto leva	21
42	RNT 45680	Rondella piana \varnothing 8 per detto	21
43	BNT 44294	Bullone \varnothing 5 x 0,8 x 25 fissaggio guaina conta Km.	1
44	RNT 45678	Rondella piana \varnothing 5 per detto	1
45	ANT 60922	Anello di tenuta \varnothing 42 x 62 x 12 sul coperchio posteriore	1
46	ART 46754	Anello d'arresto 62 i per detto	1
47	107 TC 60897	Anello di rasamento per CSC coperchio posteriore	1
48	CSC 60923	Cuscinetto a rulli cilindrici \varnothing 42 x 62 x 14 per manicotto scorrevole	2
49	107 TC 60898	Distanziale per cuscinetti sul coperchio posteriore	1
50	PN 56066	Prigioniero \varnothing 8x1,25x50 sulla scatola fiss. corpo interm.	2
51	PN 57237	Prigioniero \varnothing 8 x 1,25 x 80 per detto	2

N. Fig.	N. d'ordinazione	DENOMINAZIONE	Quantità
52	PN 43287	Prigioniero \varnothing 8 x 1,25 x 100 per detto	1
53	PN 45956	Prigioniero \varnothing 8 x 1,25 x 40 per detto	5
54	GRN 51124	Grano di centraggio \varnothing 12 x 22 sulla scatola	1
55	107 TC 58907	Tappo scarico olio	1
56	ART 57614	Anello d'arresto sullo scontro mobile interruttore retrom.	1
57	107 TC 58105	Raccordo intermedio fra scatola cambio e interruttore	1
58	GN 61700	Guarnizione \varnothing 18 x 22 x 1 per interruttore retromarcia	1
59	107 TC 60739	Interruttore per illuminazione fanalino retromarcia	1
60	107 TC 60740	Giunto collegamento fili interruttore retromarcia	1
61	107 TC 60741	Interruttore completo di giunto e cavo	1
62	GN 48059	Guarnizione per raccordo condotto asta livello olio	1
63	DN 62362	Dado \varnothing 24 x 1,5 per detto	1
64	109 TC 62355	Raccordo sulla scatola cambio per condotto asta livello olio	1
65	109 TC 62939	Condotto per asta livello olio	1
66	109 TC 62377	Asta livello olio	1
67	109 TC 62376	Complessivo condotto e asta livello olio	1
*	ANT 66703	Anello di tenuta \varnothing 35 x 47 x 10	1
*	107/A TC 72442	Guarnizione per coperchio tenuta olio	1
*	107/A TC 72441	Coperchio per detto	1

* Particolari aggiunti riguardanti coperchio tenuta olio anteriore.

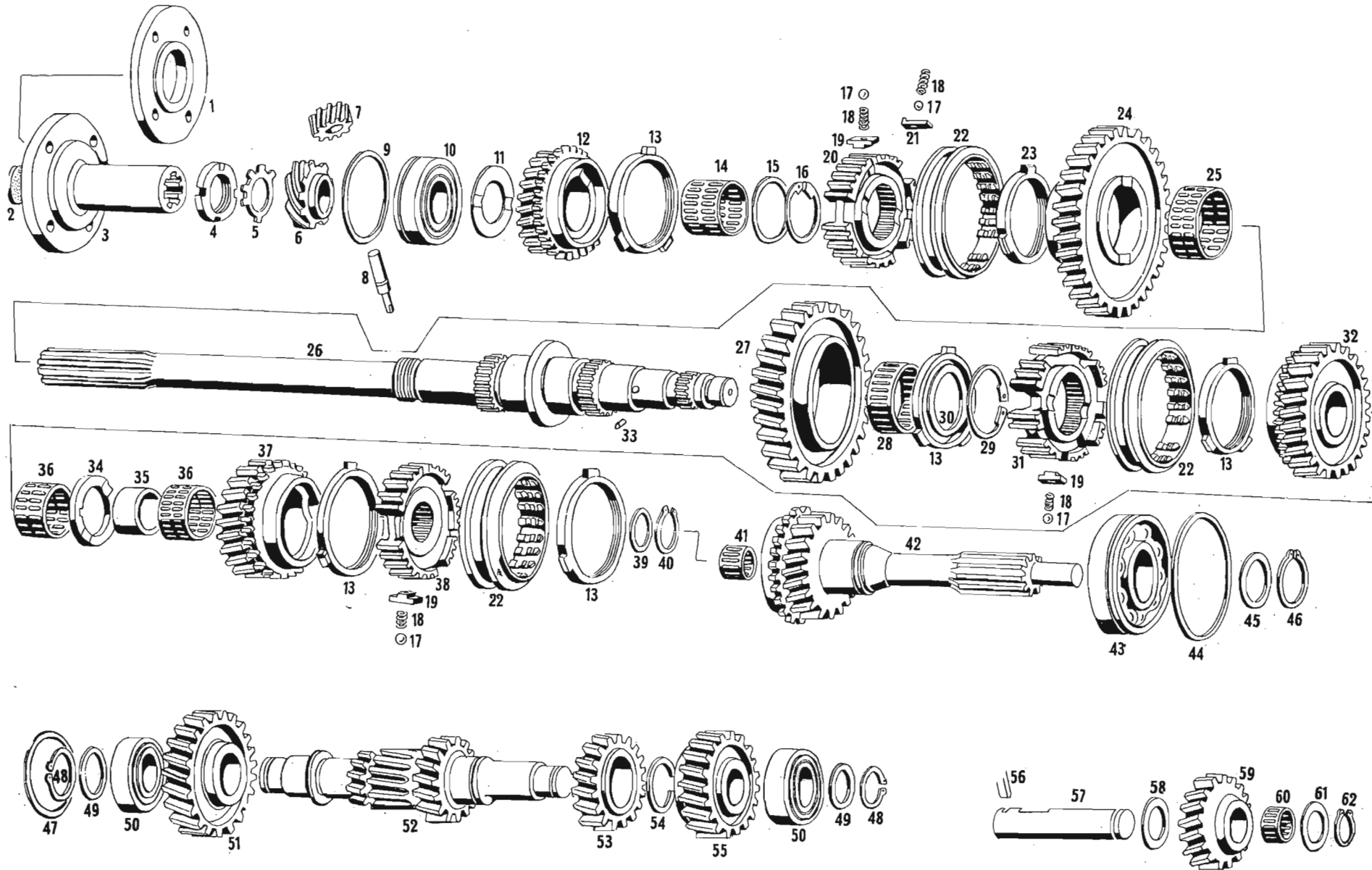


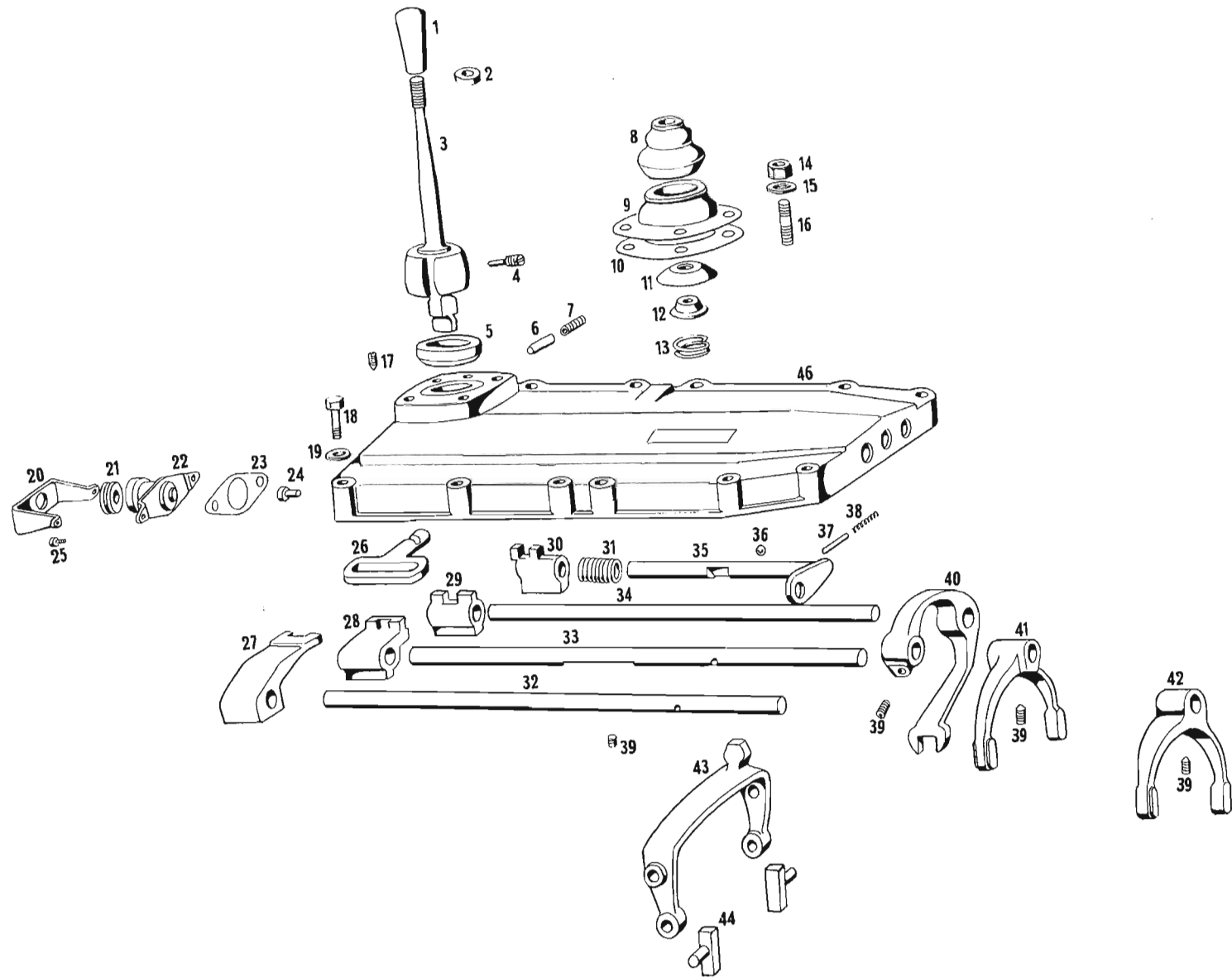
Tavola 12 - Ruotismi cambio S5 20
Table 12 - Transmission gears S5 20

Tableau 12 - Engranges de la boîte S5 20
Tafel 12 - Getriebe Innenteile S5 20

N. Fig.	N. d'ordinazione	DENOMINAZIONE	Quantità
1	101/5 9549 51243	Flangia distanziale fra cambio e albero trasmissione . . .	1
2	TN 38309	Tappo sulla flangia manicotto scorrevole . . .	1
3	107 TC 60946	Flangia manicotto scorrevole . . .	1
4	GH 42628	Ghiera Ø 35 x 1,5 x 8 sull'albero primario . . .	1
5	RDL 49574	Rondella di sicurezza per detto . . .	1
6	197 TC 60947	Ingranaggio primario conta Km. Z.9 con ponte R. 13/46 . . .	1
6	101/10 TC 61987	Ingranaggio primario conta Km. Z.9 con ponte R. 13/49 . . .	1
7	107 TC 60948	Ingranaggio secondario conta Km. Z.15 con ponte R. 13/46 . . .	1
7	101/10 TC 61988	Ingranaggio secondario conta Km. Z.16 con ponte R. 13/49 . . .	1
8	107 TC 60949	Alberino con innesto guaina conta Km. . .	1
9	101/9 TC 60789	Anello di fermo sul CSC albero primario . . .	1
10	CSC 55093	Cuscinetto a sfere Ø 80 x 35 x 21 . . .	1
11	107 TC 60950	Distanziale per ingranaggio 5° . . .	1
12	107 TC 60951	Ingranaggio primario 5° velocità Z.27 . . .	1
13	107 TC 60952	Anello sincronizzatore 5° - 3°-4° - 1°-2° velocità . . .	5
14	107 TC 60989	Boccola a rullini Ø 40 x 45 x 29,4 per ingranaggio 5° . . .	1
15	107 TC 60953	Rondella di rasamento ingranaggio 5° . . .	vari
16	107 TC 71991	Anello d'arresto speciale sull'albero primario . . .	1
17	SFN 60770	Sfera Ø 5,5 per sincronizzatori . . .	12
18	107 TC 60954	Molla spingisfera per sincronizzatori . . .	12
19	107 TC 60955	Tassello per sincronizzatori . . .	9
20	107 TC 60956	Mozzo per manicotto sincronizzatore 5° e R. . .	1
21	107 TC 60957	Tassello di riscontro sincronizzatore 5° e R. Solo per R. cambi 1° soluzione . . .	3
22	107 TC 60958	Manicotto sincronizzatore 1°-2° - 3°-4° - 5° R. . .	3
23	107 TC 60959	Anello sincronizzatore per R. . .	1
24	107 TC 60960	Ingranaggio primario per R. Z.33 . . .	1
25	107 TC 60990	Boccola a rullini Ø 46x51x21,9 per ingranaggio R. . .	1
26	107 TC 60961	Albero primario . . .	1
27	107 TC 60962	Ingranaggio primario 1° velocità Z.31 . . .	1
28	107 TC 60991	Boccola a rullini Ø 46x51x27,4 per ingranaggio 1° . . .	1
29	107 TC 71995	Anello d'arresto speciale sull'albero primario . . .	1
30	107 TC 60963	Rondella di rasamento ingranaggio 1° . . .	vari
31	107 TC 60964	Mozzo per manicotto sincronizzatore 1° e 2° . . .	1
32	107 TC 60965	Ingranaggio primario 2° velocità Z.38 . . .	1
33	GRN 45859	Grano di fermo sull'albero primario . . .	1
34	107 TC 60966	Distanziale ingranaggio 2° velocità . . .	1
35	107 TC 60967	Boccola per ingranaggio 3° . . .	1
36	107 TC 60992	Boccola a rullini Ø 42x47x27,4 per ingranaggio 3° e 2° . . .	1
37	107 TC 60968	Ingranaggio primario 3° velocità Z.33 . . .	1
38	107 TC 60969	Mozzo per manicotto sincronizzatore 3° e 4° . . .	1
39	107 TC 60970	Rondella di rasamento ingranaggio 3° . . .	vari
40	ART 58451	Anello d'arresto Ø 31 e x 1,5 sull'albero primario . . .	1
41	GRL 67679	Boccola a rullini Ø 44x28x18 per albero sempre in presa . . .	1
42	107 TC 60971/1	Albero sempre in presa con ingranaggio 4° velocità Z.30 . . .	1
43	CSC 60779	Cuscinetto a sfere Ø 80x35x21 sull'albero sempre in presa . . .	1
44	101/9 TC 60789	Anello d'arresto per detto . . .	1
45	107 TC 60972	Anello di rasamento sull'albero sempre in preso . . .	vari
46	ART 58972	Anello d'arresto Ø 32 e x 2,5 pe rdetto . . .	1
47	107 TC 60973	Rondella di rasamento albero secondario . . .	vari
48	ART 53117	Anello d'arresto Ø 32 e x 1,5 sull'albero secondario . . .	2
49	107 TC 60974	Rondella di rasamento cuscinetti albero secondario . . .	vari
50	CSC 60212	Cuscinetto a rulli conici Ø 31,75 x 59,15 x 15,85 sull'albero secondario . . .	2

N. Fig.	N. d'ordinazione	DENOMINAZIONE	Quantità
51	107 TC 60975	Ingranaggio secondario 5° velocità Z.37 . . .	1
52	107 TC 60976	Albero secondario con ingranaggio 1° Z.12 e 2° Z.26 . . .	1
53	107 TC 60977	Ingranaggio secondario 3° velocità Z.31 . . .	1
54	107 TC 60978	Anello distanziale ingranaggio secondario 3° e 4° . . .	1
55	107 TC 60979	Ingranaggio secondario 4° velocità Z.35 . . .	1
56	107 TC 60980	Tassello sull'alberino ingranaggio secondario R. . .	1
57	107 TC 60981	Alberino per ingranaggio secondario R. . .	1
58	107 TC 60982	Rondella distanziale ingranaggio secondario R. . .	1
59	107 TC 60983	Ingranaggio secondario Retromarcia Z.21 . . .	1
60	RUL 60776	Boccola a rullini Ø 25x30x30 per ingranaggio secondario R. . .	1
61	101/9 TC 60760	Rondella rasamento alberino ingranaggio secondario R. . .	1
62	ART 53993	Anello d'arresto Ø 25 e x 1,2 per detto . . .	1
*	107 TC 60000	Boccola para polvere alberino innesto guaina conta km. . .	1

* particolari aggiunti.



N. Fig.	N. d'ordinazione	DENOMINAZIONE	Quantità
1	115 TC 66653	Pomello per leva comando cambio	1
2	107 TC 57867	Controdado per pomello	1
3	115 TC 66449/1	Leva comando cambio	1
4	107 TC 59020	Spina di sicurezza sulla leva comando cambio	1
5	107 TC 58838	Semisfera inferiore	1
6	107 TC 58839	Grano per nottolino tenuta leva in folle	1
7	107 TC 58840	Molla per grano nottolino folle	1
8	107 TC 58841	Parapolvere per leva comando	1
9	107 TC 58842	Flangia tenuta parapolvere	1
10	107 TC 58843	Guarnizione per flangia	1
11	107 TC 58844	Calotta tenuta molla leva comando	1
12	107 TC 58845	Disco per molla leva comando	1
13	107 TC 58846	Molla per leva di comando	1
14	DNT 47031	Dado 8x1,25 fissaggio flangia tenuta leva di comando	4
15	RNT 45680	Rondella 8x1 per detto	4
16	PN 46469	Prigioniero per detto	4
17	107 TC 58847	Grano di fermo sulla leva	1
18	BNT 47014	Bullone 8x1,25 fissaggio coperchio alla scatola	12
19	RNT 45680	Rondella 8x1 per detto	12
20	101/7 TC 54522	Lamierino tenuta passafilo interruttore retromarcia	1
21	PFN 45003	Passafilo sull'interruttore retromarcia	1
22	8828 49536	Interruttore retromarcia	1
23	107 TC 58848	Guarnizione per interruttore	1
24	107 TC 56542	Prolunga per comando interruttore	1
25	VNT 48934	Vite fissaggio interruttore	2
26	107 TC 58849	Nottolino per leva comando cambio	1
27	107 TC 58850	Nottolino per 5ª velocità	1
28	107 TC 58851	Nottolino per 3ª - 4ª velocità	1
29	107 TC 58852	Nottolino per 1ª - 2ª velocità	1
30	107 TC 58853	Nottolino per retromarcia	1
31	107 TC 58854	Molla distanziale per nottolino 5ª velocità	1
32	107 TC 58855	Asta comando retromarcia	1
33	107 TC 58856	Asta comando 1ª - 2ª velocità	1
34	107 TC 58857	Asta comando 3ª - 4ª velocità	1
35	107 TC 58858	Asta comando 5ª velocità	1
36	SFN 44745	Sfera sulle aste	6
37	107 TC 58859	Grano arresto aste	4
38	107 TC 58860	Molla per grano arresto aste	4
39	107 TC 58861	Grano per nottolini comando marce	7
40	107 TC 58862	Forcella comando retromarcia	1
41	107 TC 58863	Forcella comando 1ª - 2ª velocità	1
42	107 TC 58864	Forcella comando 3ª - 4ª velocità	1
43	107 TC 58865	Forcella comando 5ª velocità	1
44	107 TC 58866	Tasselli sulla forcella 5ª velocità	2
46	107 TC 58867	Coperchio scatola cambio	1
*	GOMM 42229	Gommino sulla leva cambio Ø 11x16x2,5	1

* Particolari senza numero in calce della tavola illustrativa.

N. Fig.	N. d'ordinazione	DENOMINAZIONE	Quantità
---------	------------------	---------------	----------

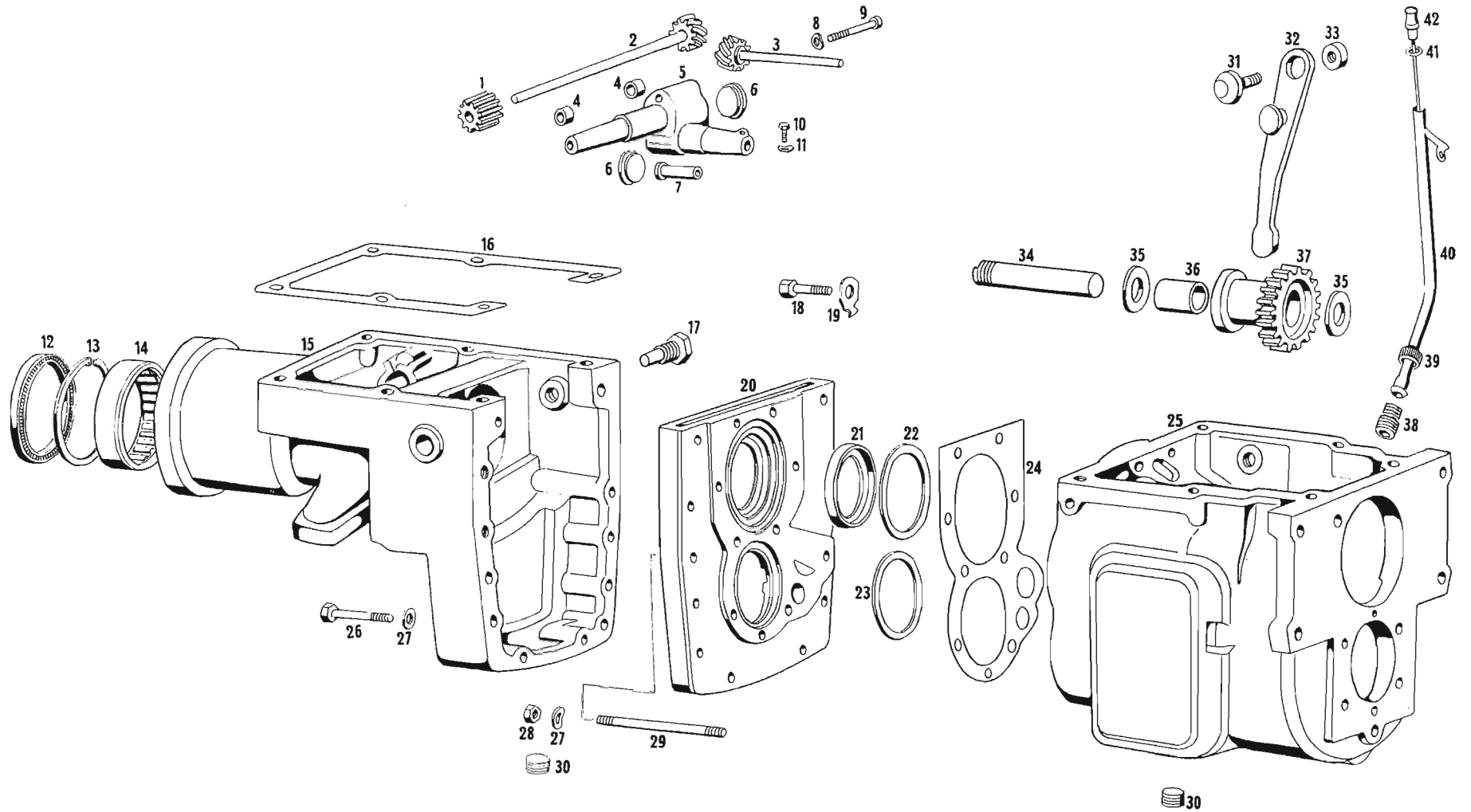


Tavola 14 - Scatola cambio S5 325
Table 14 - Transmission housing S5 325

Tableau 14 - Boîte de vitesse S5 325
Tafel 14 - Getriebe Gehäuse S5 325

N. Fig.	N. d'ordinazione	DENOMINAZIONE	Quantità
1	107 TC 58887	Ingranaggio secondario comando conta Km Z 10 per cambio S-5-325/22	1
1	115 TC 64782	Ingranaggio secondario comando conta km Z 9 per cambio S-5-325/27	1
2	107 TC 58888	Ingranaggio primario sul rinvio conta Km	1
3	107 TC 58889	Ingranaggio secondario sul rinvio conta Km	1
4	107 TC 58890	Boccola per ingranaggio primario sul rinvio conta Km	2
5	107 TC 58891	Supporto ingranaggio rinvio conta Km	1
6	107 TC 58892	Tappo sul supporto ingranaggio rinvio conta Km	1
7	107 TC 58893	Boccola per ingranaggio secondario sul rinvio conta Km	1
8	RN 45679	Rondella per bullone fiss. supporto rinvio conta Km	1
9	BNT 47351	Bullone 16x1 per detto	1
10	BNT 47021	Bullone 6x1 fissaggio quaina sul rinvio conta Km	1
11	RSN 32690	Rondella spaccata per detto	1
12	ANT 58894	Anello di tenuta per manicotto con flangia	1
13	ART 58896	Anello d'arresto 72 i per cuscinetto manicotto con flangia	1
14	107 TC 58897	Cuscinetto speciale a rulli per manicotto con flangia	1
15	107 TC 58898	Coperchio posteriore cambio	1
16	107 TC 58899	Guarnizione per coperchio superiore scatola cambio	1
17	107 TC 58900	Perno per fulcro forcella comando 5°	1
18	BNT 30897	Bullone 8x1,25 fissaggio flangia intermedia	7
18/1	BNT 33038	Bullone fissaggio flangia intermedia Ø 8x1,25x28	4
19	RDL 56663	Rondella di sicurezza per detto	11
20	107 TC 58901	Frangia intermedia	1
21	107 TC 58902	Anello rasamento fra flangia intermedia e cuscinetto	1
22	107 TC 58903	Anello distanziale fra flangia intermedia e cuscinetto	1
23	107 TC 58904	Anello rasamento per cuscinetto albero intermedio	1
24	107 TC 58905	Guarnizione per scatola cambio	1
25	107 TC 58906	Scatola cambio	1
26	BN 33162	Bullone 8x1,25x55 fissaggio coperchio poster. alla scatola	7
27	RN 45680	Rondella 8x1 per detto e per prigion. fiss. coperchio post.	12
28	DNT 47031	Dado 8x1,25 fissaggio coperchio posteriore alla scatola	5
29	PN 54455	Prigioniero 8x1,25x112 per detto	5
30	107 TC 58907	Tappo scarico olio	2
31	107 TC 58908	Perno tenuta leva comando retromarcia	1
32	107 TC 58909	Leva comando retromarcia	1
33	107 TC 58910	Dado di fissaggio leva comando retromarcia	1
34	107 TC 58911	Alberino per ingranaggio retromarcia	1
35	107 TC 58912	Anello di rasamento ingranaggio retromarcia	2
36	107 TC 58913	Boccola per ingranaggio retromarcia	1
37	107 TC 58914	Ingranaggio retromarcia	1
38	109 TC 56404	Raccordo per tubo asta livello olio	1
39	DR 38849	Dado raccordo fissaggio tubo asta livello olio	1
40	107 TC 56468	Tubo per asta livello olio	1
41	GOM 57918	Gommino di tenuta per asta livello olio	1
42	107 TC 56466	Asta controllo livello olio	1

N. Fig.	N. d'ordinazione	DENOMINAZIONE	Quantità
---------	------------------	---------------	----------

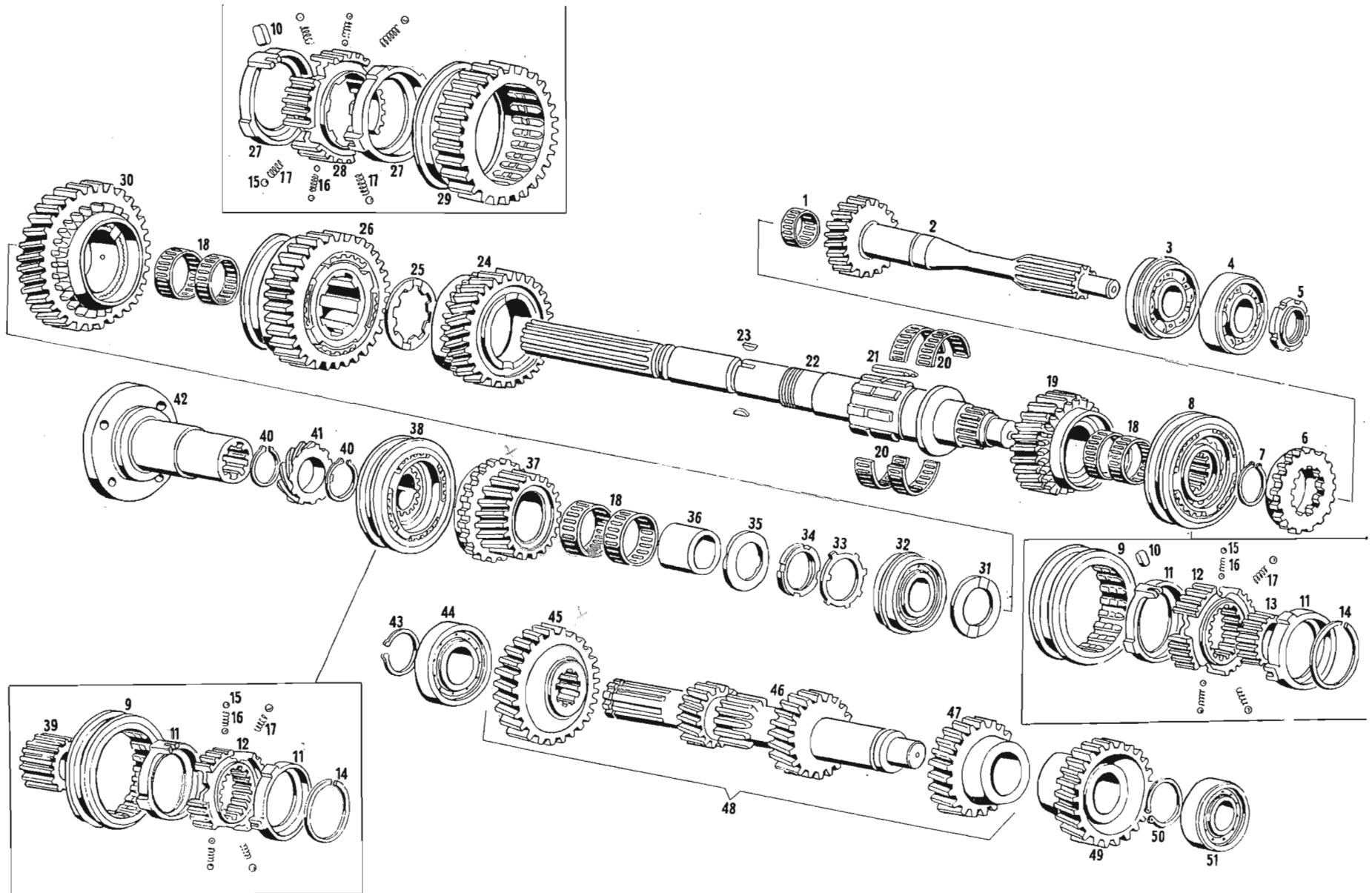


Tavola 16 - Cambio automatico
Table 16 - Automatic transmission

Tableau 16 - Boile de vitesse automatique
Tafel 16 - Automatisches Getriebe

N. Fig.	N. d'ordinazione	DENOMINAZIONE	Quantità
1	107 TA 59419	Cambio automatico completo	1
2	107 TA 57319	Campana supporto cambio automatico	1
2	116 TF 116068	Campana supporto cambio automatico completa di prigionieri	1
3	107 TA 57244	Convertitore di coppia	1
4	107/2 TA 67853	Corona dentata innesto motorino avviamento	1
5	107/2 TA 68038	Distanziale per piastra traino convertitore	1
6	107/2 TA 67584	Piastra per traino convertitore	1
7	107/2 TA 65299	Anello di centraggio convertitore sull'albero manov.	1
8	101/9 TA 57179	Flangia con innesto dentato uscita cambio automatico	1
9	TN 51459	Tappo Ø 38 per flangia innesto dentato	1
10	116 TA 68590	Albero di trasmissione	1
11	BN 48703	Bullone 11 x 1,5 x 27 ch 17 fissaggio flangia cambio e ponte all'albero di trasmissione	8
12	RAT 66404	Rondella di sicurezza Ø 7/16 per detto	8
13	DN 33540	Dado 11 x 1,5 x 8 per detto	8
14	DNT 47446	Dado 4 x 0,7 tenuta leva interruttore	1
15	RNT 54507	Rondella piana 4 x 9 x 1 per detto e per fiss. interruttore	3
16	101/9 TA 57397	Leva di comando sull'interruttore	1
17	109 TA 59317	Asta di collegamento per comando interruttore	1
18	ART 44746	Seeger 3 E tenuta asta di collegamento	2
19	101/9 TA 57398	Boccola di centraggio interruttore e perno di comando	1
20	101/9 TA 57399	Perno per traino interruttore	1
21	101/9 TA 57404	Interruttore per comando avviamento e retromarcia	1
22	VNT 48796	Vite 4 x 0,7 x 8 fissaggio interruttore	2
23	107/A TA 64758	Piastrino sul tunnel con riferimenti per leva comando cambio	1
24	VAT 59185	Vite autofilettante fiss. piastrino sul tunnel	6
25	BNT 47392	Bullone 6 x 1 x 12 fissaggio settore dentato selez. marce	2
26	RNT 47074	Rondella piana 6 x 12 x 1 per detto e perno fulcro leva	3
27	RSN 32690	Rondella spaccato 6 per detto	2
28	109 TA 59314	Settore selezione marce	2
29	109 TA 49360	Supporto per leva comando cambio	1
30	BNT 47015	Bullone 8 x 1,25 x 20 fissaggio supporto leva	2
31	RSN 32635	Rondella spaccata 8,5 per detto e per BN fiss. supporto leva Kickdown	4
32	101/7 TC 54380	Pomello per leva comando cambio	1
33	107 TC 58836	Controdado per pomello	1
34	115 TA 64756	Leva primaria completa comando cambio	1
35	101/7 TC 50352	Molla sulla leva comando cambio	1
36	SPN 48454	Sfera Ø 5/16 sulla leva comando cambio	1
37	109 TA 59315	Perno per fissaggio leva per fulcro sul supporto	1
38	ART 52389	Seeger 6 E tenuta perno fulcro leva com. cambio e ingr. primario rinvio contattometri	2
39	109 TA 59316	Fulcro sul supporto per leva comando cambio	1
40	RN 43842	Rondella piana Ø 10 x 18 x 1 per detto per leva rinvio com. Kickdown	2
41	ART 55361	Seeger 10 E per detto	2
42	103 6270 50660	Snodo angolare completo sul tirante d'accoppiamento	2
43	107 TA 59318	Tirante d'accoppiamento fra leva comando e cambio	1
44	107 TA 57400	Leva selezione velocità sul cambio	1
45	RNT 52733	Rondella Ø 10 x 20 x 2,5 per dado tenuta leva di selezione	1
46	RDI 48337	Rondella dentellata interna 25/64 per detto	1
47	DNT 57406	Dado 3/8 x 24 UNF per detto	1
48	C 114 MC 66904	Perno sferico per snodo angolare	4
49	C 114 MC 66896	Corpo per snodo angolare	5
50	DNT 47046	Dado 5 x 0,8 tenuta perni sferici e tiranti comando leva	7
51	107/3 MC 67441	Tirante comando leva d'accoppiamento	1
52	107/3 MC 67440	Tirante comando albero porta leva Kickdown	1
53	107/3 MC 70791	Lamierino completo per attacco comando acceleratore	1
54	107/3 MC 67439	Albero porta leva comando Kickdown	1
55	107/3 MC 67438	Supporto per albero porta leva lato destro	1
56	107/3 MC 67437	Supporto per albero porta leva lato sinistro	1
57	GRL 47155	Gabbia rullini Ø 12 x 16 x 11 per alberino porta leva	2
58	RN 67445	Rondella Ø 12,5 x 19 x 2 rasamento albero porta leva	2
59	CN 33065	Copiglia Ø 3 x 20 tenuta albero portaleve	2
60	BNT 51436	Bullone Ø 6 x 1 x 18 per levetta comando Kickdown	2
61	101 6063 47167	Levetta sull'albero portaleve comando Kickdown lato destro	1
62	101/7 6063 52232	Levetta sull'albero portaleve comando Kickdown lato sinistro	1
63	107/A TA 65426	Leva di rinvio per comando Kickdown	1
64	107/3 TA 67427	Supporto per leva comando Kickdown	1
65	107 TA 59567	Perno sul collettore asp. per leva di rinvio	1
66	ANT 67011	Rondella piana 6x13x1,5 rasam. fra perno fulcro e leva rinvio Kickdown	2
67	DST 51417	Dado stop 6 x 1 x 6 fissaggio perno sul coll. asp.	1
68	BNT 67443	Bullone Ø 8 x 1,85 x 12 fiss. supporto per leva com. Kickdown	1
69	BNT 67015	Bullone Ø 8 x 1,25 x 20 per detto	1

N. Fig.	N. d'ordinazione	DENOMINAZIONE	Quantità
70	BNT 57199	Bullone 4 x 0,7 x 10 fissaggio guaina com. Kickdown al supporto	1
71	107 TA 59554	Cavo completo per comando Kickdown	1
72	GOM 58804	Gommino Ø 14 x 17,56 x 1,78 tenuta olio sul terminale guaina	1
73	101/9 TA 58881	Molla tenuta terminale cavo sull'asta Kickdown	1
74	VNT 70956	Vite normale Ø 1/4 x 20 UNF x 12 fiss. cavo Kickdown sul cambio	1
75	115 TA 67464	Radiatore olio per cambio automatico	1
76	FRN 37824	Fascetta MTO fissaggio manicotti cambio e radiatore	4
77	MN 54780	Manicotto 10 x 15,87 per mandata olio	1
78	107/A TC 68802	Tubo posteriore per arrivo olio dal radiatore al cambio	1
79	107/A TC 68801	Tubo anteriore per mandata olio dal cambio al radiatore	1
80	RDI 55990	Rondella dentellata Ø 8,5 fissaggio radiatore olio	2
81	DNT 47031	Dado Ø 8 x 1,25 per detto	2
82	BN 57194	Bullone Ø 10 x 1 x 11 fissaggio corona dentata alla piastra	4
83	RDI 54211	Rondella dentellata interna Ø 10 per detto	4
84	BN 68030	Bullone 3/8" x 24 UNF x 14 fissaggio corona al convertitore	4
85	RDI 48337	Rondella dentellata interna Ø 3/8 per detto	4
86	PN 55398	Prigioniero Ø 11 x 1,5 x 56 fiss. cambio automatico al supporto	4
87	RNT 47084	Rondella piana Ø 11 x 24 x 3 per detto	4
88	DN 48127	Dado normale 11 x 1,5 x 11 per detto	2
89	PN 57175	Prigioniero Ø 1/2 x 13 UNC x 10 x 1,5 x 30 fissaggio SLN al cambio	4
90	SLN 54269	Supporto antivibratore sostegno cambio	2
91	DNT 47024	Dado Ø 10 x 1,5 x 8 fissaggio SLN al supporto cambio	2
92	RDI 54211	Rondella dentellata Ø 10 per detto	2
93	115 TA 65223	Guaina flessibile comando conta Km.	1
94	109/A TA 64665	Complessivo rinvio comando conta Km.	1
95	109/A TA 64666	Supporto Ingranaggio rinvio conta Km.	1
96	109/A TA 64667	Ingranaggio primario comando conta Km. Z.11	1
97	109/A TA 64668	Ingranaggio secondario comando conta Km. Z.7	1
98	109/A TA 64669	Ingranaggio secondario comando conta Km. Z.21 con R. al ponte 13/43	1
98	109/A TA 67928	Ingranaggio secondario comando conta Km. Z.21 con R. al ponte 13/46	1
99	109/A TA 64670	Bussola per gabbie rullini ingr. secondario	1
100	109/A TA 64671	Anello di rasamento fra Ingranaggio e CSC reggisplinta	2
101	109/A TA 64672	Anello di rasamento per reggisplinta ingr. secondario	3
102	GOM 58430	Gommino 15,55 x 20,85 x 2,65 tenuta olio sul rinvio conta Km.	1
103	BNT 53968	Bullone Ø 6 x 1 x 20 fissaggio guaina conta Km. al rinvio	1
104	RAT 45679	Rondella 6 x 11 x 0,5 per detto per VNT fiss. rinvio	2
105	GRL 64312	Gabbia rullini assiali Ø 1/4 x 0,067 x 0,078 per alberini rinvio conta Km.	2
106	GRL 64311	Gabbia rullini Ø 1/4 x 7/16 x 5/16 per detto	4
107	ANT 64310	Anello di tenuta 6 x 12 x 2 tenuta olio alberino uscita rinvio conta Km.	1
108	LN 42318	Linguetta 3 x 10 tenuta ingr. comando conta Km.	1
109	TN 60417	Tappo Ø 4 x 4,5 x 10 tenuta olio sull'alberino uscita rinvio conta Km.	1
110	TN 68794	Tappo reggisplinta Ø 20 chiusura foro rinvio lato uscita	1
111	TN 68300	Tappo ad espansione Ø 20 x 1,5 chiusura fori rinvio conta Km.	2
112	VNT 49952	Vite normale 1/4 x 20 x 22 fissaggio gruppo rinvio conta Km. al cambio	1

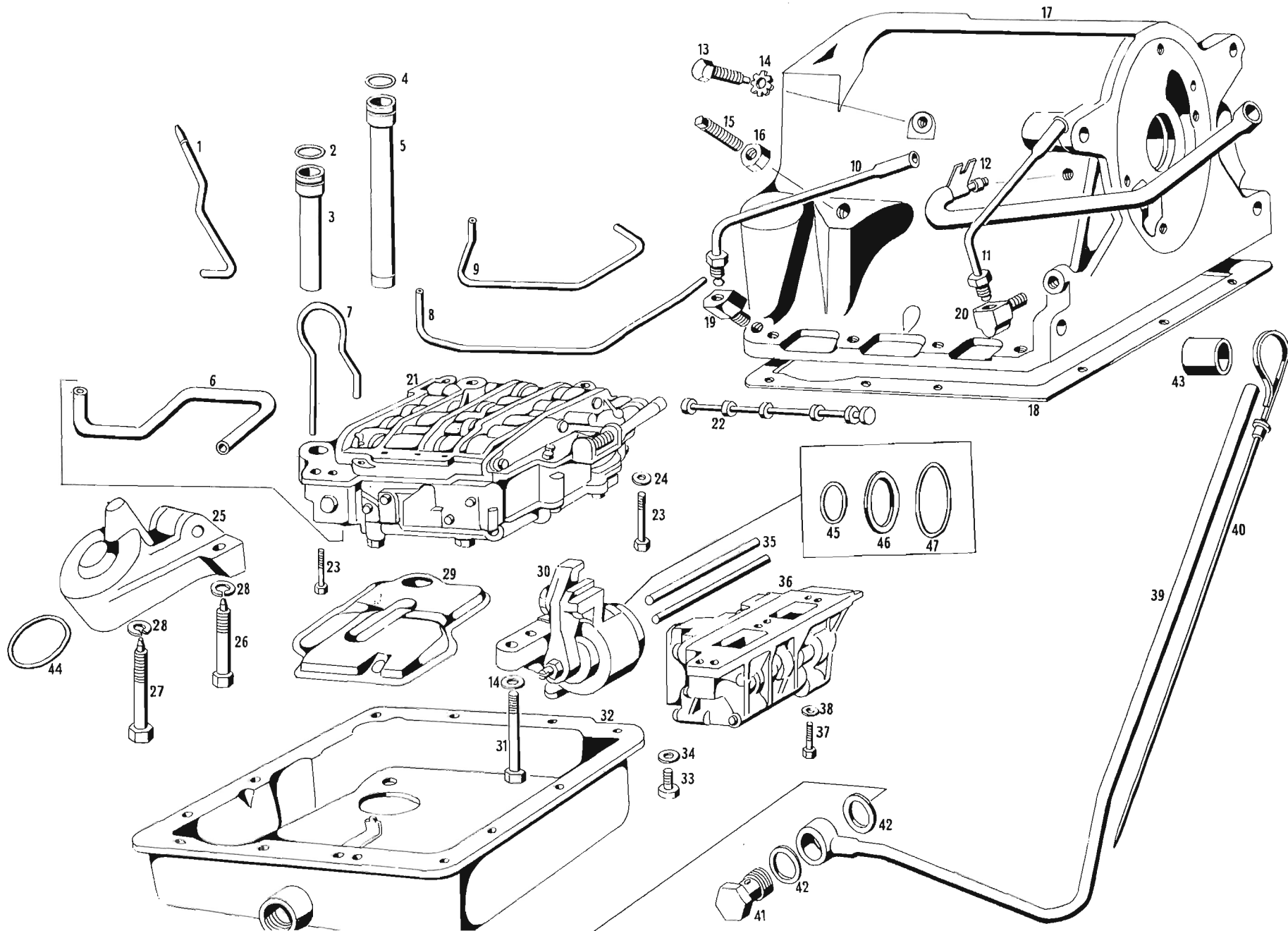


Tavola 17 - Valvole cambio automatico. Tableau 17 - Soupapes boite automatique
 Table 17 - Automatic transmission valves. Tafel 17 - Ventile für automatische getriebe

N. Fig.	N. d'ordinazione	DENOMINAZIONE	Quantità
1	107 TA 70023	Asta di collegamento Kickdown	1
2	GOM 70056	Gommino Ø 1,75 x 12,5 x 16,2 per tubo collegamento	1
3	107 TA 70048	Tubo collegamento gruppo valvole pompa posteriore	1
4	GOM 58804	Gommino Ø 1,75 x 14,2 x 17,7 per tubo collegamento	1
5	107 TA 70055	Tubo sul pescante olio	1
6	107 TA 70053	Tubo sulla scatola valvole servo poster.	1
7	107 TA 70054	Tubo sulla scatola valvole servo anter.	1
8	107 TA 70051	Tubo	1
9	107 TA 70057	Tubo	1
10	107/A TA 68802	Tubo posteriore per arrivo olio dal radiatore al cambio	1
11	107/A TA 68801	Tubo anteriore per mandata olio dal cambio al radiatore	1
12	107/A TA 64912	Soffiante olio completo per cambio automatico	1
13	BN 71971	Bullone Ø 3/8 x 16 F" x 23 fiss. supporto bronzina centr.	2
14	RSN 65748	Rondella spaccata Ø 3/8 per detto e per fiss. servo ant.	5
15	107 TA 70037	Registro per nastro posteriore	1
16	DN 71972	Dado Ø 1/2 x 16 BSF per detto	1
17	107 TA 72016	Scatola cambio automatico	1
18	107 TA 70058	Guarnizione fra scatola e coppa	1
19	107 TA 70026	Curva a gomito per tubo arrivo olio	1
20	107 TA 70049	Curva a gomito per tubo mandata olio	1
21	107 TA 70059	Scatola valvole di controllo completa	1
22	107 TA 72017	Valvola manuale	1
23	BNT 71966	Bullone Ø 1/4 x 20 UNC x 40 fissaggio scatola valvole	3
24	RAT 45679	Rondella Ø 6,4 per detto	3
25	107 TA 72018	Servo posteriore	1
26	BNT 71969	Bullone Ø 7/16 x 14 UNC x 50 fissaggio servo posteriore	1
27	BN 71970	Bullone Ø 7/16 x 14 UNC x 62 per detto	1
28	RSN 33667	Rondella spaccata Ø 11,5 per detto	2
29	107 TA 72019	Pescante olio	1
30	107 TA 72020	Servo anteriore	1
31	BNT 56976	Bullone 3/8 x 16 UNC x 32 fissaggio servo anter. e pompa anteriore	5
32	107 TA 72021	Coppa olio	1
33	BNT 71968	Bullone Ø 5/16 x 18 UNC x 15 fissaggio coppa olio	13
34	RN 55379	Rondella Ø 7,8 x 16 x 1 per detto	13
35	107 TA 70052	Tubo sul servo anteriore	2
36	107 TA 70061	Regolatore	1
37	BNT 71967	Bullone Ø 5/16 x 18 UNC x 23 fissaggio regolatore	2
38	RSN 32635	Rondella per detto	2
39	107 TA 59557	Guaina completa per asta livello olio	1
40	107/A 63165	Asta completa per controllo livello olio	1
41	VRN 55758	Vite raccordo Ø 1"1/16 x 16 F" x 26 fissaggio guaina asta livello olio	1
42	GN 57204	Guarnizione Ø 27,5 x 34 x 1 per detto	2
43	107 TA 72078	Boccola anter. sulla scatola cambio	1
44	GOM 72191	Gommino Ø 3,5 x 68,26 x 75,22 nel servo posteriore	1
45	GOM 68271	Gommino Ø 3,5 x 29,5 x 36,5 nel servo anteriore	1
46	107 TA 70047	Gommino speciale sez. nel servo anteriore	1
47	GOM 72192	Gommino Ø 3,5 x 52,39 x 59,45 nel servo anteriore	1

N. Fig.	N. d'ordinazione	DENOMINAZIONE	Quantità
---------	------------------	---------------	----------

Tavola 18 - Ruotismi cambio automatico
Table 18 - Automatic transmission gears

Tableau 18 - Balladeurs boîte automatique
Tafel 18 - Räderwerke des automatische

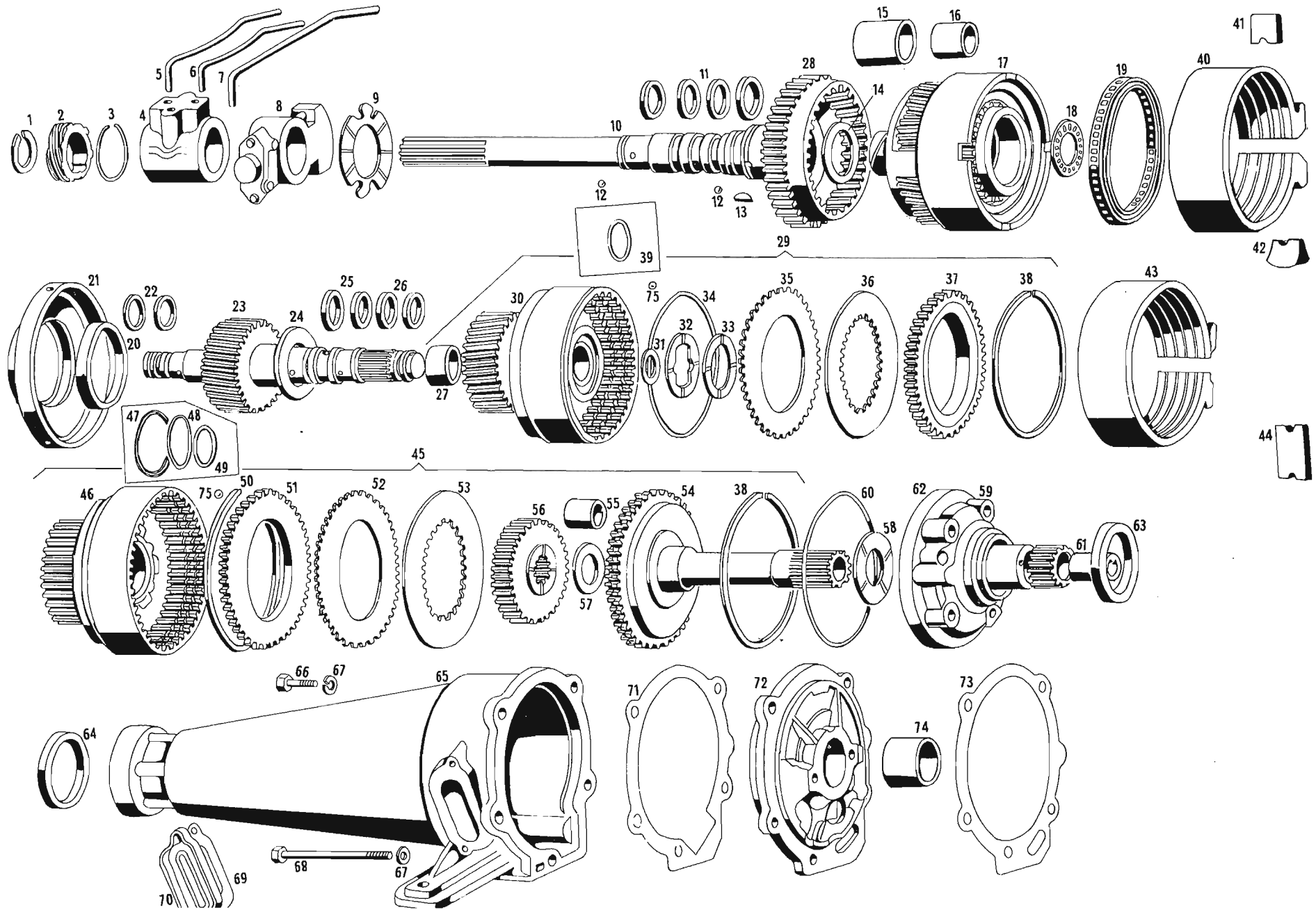


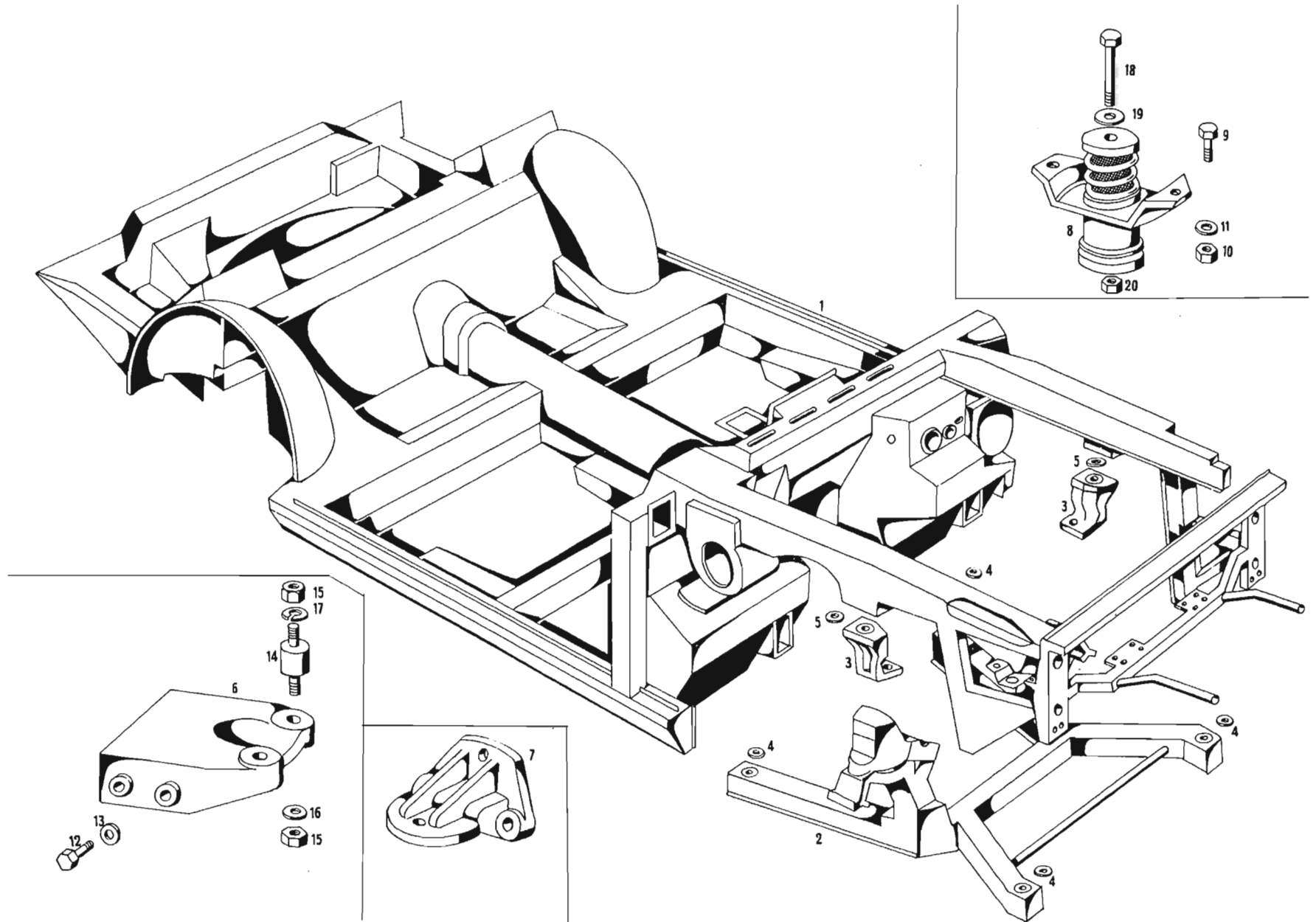
Tavola 18 - Ruotismi cambio automatico
Table 18 - Automatic transmission gears

Tableau 18 - Balladeurs boite automatique
Tafel 18 - Räderwerke des automatische

N. Fig.	N. d'ordinazione	DENOMINAZIONE	Quantità
1	107 TA 70043	Anello d'arresto per ingranaggio contachilometri	1
2	101/9 TA 59715	Ingranaggio primario contachilometri sull'albero primario	1
3	107 TA 72024	Anello d'arresto per valvola centrifuga	1
4	107 TA 72022	Collettore olio sull'albero primario	1
5	107 TA 70039	Tubo anter. sul collettore olio	1
6	107 TA 70040	Tubo intermedio per detto	1
7	107 TA 70041	Tubo posteriore per detto	1
8	107 TA 70021	Valvola regolatrice contrifuga	1
9	107 TA 72025	Anello rasamento pompa posteriore albero primario	1
10	107 TA 72023	Albero primario	1
11	107 TA 72074	Anello elastico di tenuta collettore albero primario	4
12	SFN 46699	Sfera Ø 1/4 sull'albero primario	2
13	LN 71963	Linguetta trascinalimento pompa olio posteriore	1
14	107 TA 72091	Anello di rasamento albero primario scatola epicicloideale	1
15	107 TA 72079	Boccola esterna gruppo epicicloideale	1
16	107 TA 72080	Boccola interna gruppo epicicloideale	1
17	107 TA 72081	Gruppo epicicloideale completo di tamburo	1
18	107 TA 72076	Reggispinta fra gruppo epicicloideale e ingr. centrale	1
19	107 TA 70462	Anello frizione a senso unico	1
20	107 TA 72082	Bronzina per supporto centrale	1
21	107 TA 72083	Supporto centrale completo di bronzina	1
22	107 TA 70030	Anello elastico di tenuta poster. sull'ingranaggio centrale	2
23	107 TA 72077	Ingranaggio centrale completo	1
24	107 TA 72084	Anello di rasamento ingr. centrale lato frizione	1
25	107 TA 72085	Anello elastico di tenuta intermedio sull'ingr. centrale	2
26	107 TA 72086	Anello elastico di tenuta anter. sull'ingr. centrale	2
27	107 TA 72087	Boccola sul gruppo frizione posteriore	1
28	107 TA 72088	Ingranaggio sull'albero primario	1
29	107 TA 70461	Gruppo frizione posteriore completo di tamburo	1
30	107 TA 72089	Tamburo anteriore completo	1
30	107 TA 70062	Tamburo anteriore nudo	1
31	GRL 72090	Boccola rullini per tamburo anteriore	1
32	107 TA 72092	Rondella distanziale tamburo anter.	1
33	107 TA 72093	Rondella di rasamento tamburo anter.	1
34	107 TA 70031	Anello di gomma Ø 120 x 130 x 5 sez. quadrata sulla frizione posteriore	1
35	107 TA 70032	Disco esterno per frizione poster.	5
36	107 TA 70033	Disco interno per frizione poster.	5
37	107 TA 70034	Disco di pressione frizione posteriore	1
38	107 TA 70035	Anello elastico d'arresto per frizione poster. e anter.	2
39	GOM 70060	Gommino Ø 3,5 x 36,5 x 43,5 sulla frizione posteriore	1
40	107 TA 70022	Nastro freno posteriore	1
41	107 TA 72194	Tassello superiore per nastro poster.	1
42	107 TA 72195	Tassella inferiore per nastro poster.	1
43	107 TA 70050	Nastro freno anteriore	1
44	107 TA 72196	Tassello per nastro anteriore	1
45	107 TA 72095	Gruppo frizione anter. completo di cilindro	1
46	107 TA 71197	Cilindro frizione anter. completo	1
47	107 TA 70036	Anello in gomma Ø 122 x 112 x 5 sez. quadrata sul cilindro anteriore	1
48	107 TA 72199	Anello sul pistone cilindro anter.	1
49	GOM 67775	Gommino Ø 3,5 x 32,93 x 39,99 fra pistone e cilindro anter.	1
50	107 TA 72198	Anello elastico d'arresto pistone cilindro anter.	1
51	107 TA 72200	Piatto di pressione frizione anteriore	1

N. Fig.	N. d'ordinazione	DENOMINAZIONE	Quantità
52	107 TA 72202	Disco esterno frizione anteriore	3
53	107 TA 72201	Disco interno frizione anteriore	4
54	107 TA 72203	Albero anteriore di presa completo di boccola	1
55	107 TA 72204	Boccola per albero di presa	1
56	107 TA 72205	Mozzo frizione anteriore	1
57	107 TA 72206	Distanziale fra mozzo e albero di presa	1
58	107 TA 72207	Distanziale fra albero di presa e scatola cambio	1
59	107 TA 72208	Pompa anteriore completa	1
60	107 TA 70028	Anello in gomma Ø 143 x 153 x 5 sez. quadra fra pompa anteriore e scatola cambio	1
61	107 TA 72209	Boccola interna per supporto convertitore	1
62	107 TA 72210	Supporto convertitore completo di boccola	1
63	ANT 70027	Anello di tenuta Ø 48,06 x 68,25 x 13 sul corpo pompa olio anteriore	1
64	ANT 70044	Anello di tenuta Ø 38,06 x 60,25 x 13 sul coperchio poster.	1
65	107 TA 72211	Coperchio posteriore completo di boccola	1
66	BN 56976	Bullone Ø 3/8 x 16 UNC x 32 fissaggio coperchio posteriore	5
67	RSN 65748	Rondella spaccata per detto	6
68	BN 71964	Bullone Ø 3/8 x 16 UNC x 105 per detto	1
69	107 TA 70045	Guarnizione per coperchietto	1
70	107 TA 72236	Coperchietto per coperchio posteriore	1
71	107 TA 72237	Guarnizione interna pompa olio posteriore	1
72	107 TA 70038	Pompa olio posteriore completa	1
73	107 TA 70042	Guarnizione esterna pompa olio posteriore	1
74	107 TA 72238	Boccola per corpo pompa olio posteriore	1
75	SFN 44745	Sfera Ø 3/16" all'interno frizione anter. e poster.	2

N. Fig.	N. d'ordinazione	DENOMINAZIONE	Quantità	N. Fig.	N. d'ordinazione	DENOMINAZIONE	Quantità
1	SN 48306	Spina per bloccaggio alberino satellite	1	44	TN 48274	Tappo per entrata scarico e livello olio	2
2	101 10500 48289	Scatola differenziale per R 13/43 e 13/46	1	45	BN 48275	Bullone fissaggio coperchio scatola ponte	10
2	101 10500 51121	Scatola differenziale per R 13/49 e 11/45	1	46	RSN 48276	Rondella spaccata per detto	10
3	101 10564 48295	Rosetta di rasamento per planetario	2	47	101 10052 48262	Coperchio scatola ponte	1
4	101 10562 48294	Planetario per differenziale	2	48	101 10054 48263	Guarnizione per coperchio scatola ponte	1
5	101 10534 48291	Rosetta di rasamento per satellite	2	49	116 TP 69970	Ponte posteriore completo R. 13/43	1
6	101 10536 48292	Satellite per differenziale	2	49	116 TP 71073	Ponte posteriore completo R. 13/46	1
7	101 10540 48293	Distanziale sull'alberino satellite	1	49	116 TP 71923	Ponte posteriore completo R. 13/49	1
8	101 10530 48290	Alberino per satellite	1	49	116 TP 71924	Ponte posteriore completo R. 14/43	1
9	DCN 48282	Dado coronato tenuta mozzi sui semiassi	2	50	CSC 71010	Cuscinetto sul pignone	1
10	CN 48284	Copiglia per detto	2	51	101 10571 48300	Rosetta di rasamento fra cuscinetto post. e scatola ponte	1
11	RN 48283	Rondella per detto	2	52	115 TP 70571	Rosetta di spallamento fra cuscinetto anter. e pignone	1
12	CSC 48266	Cuscinetto per semiassi sul lato esterno	2	53	CSC 71011	Cuscinetto sul pignone lato flangia	1
13	LN 48288	Linguetta sui semiassi per traino mozzi	2	54	101 10741 48304	Disco paraolio sul pignone	1
14	ANT 48277	Anello di tenuta olio sui semiassi	2	55	GN 48201	Guarnizione per anello di tenuta sul pignone	1
15	116 TP 70807	Semiassi ponte	2	56	ANT 48270	Anello tenuta olio sulla scatola ponte per flangia albero trasmissione	1
16	CSC 48297	Cuscinetto sulla scatola differenziale	2	57	101 10042 48269	Disco arresto anello di tenuta sulla flangia albero trasmis.	1
17	115 TP 71046	Corona e pignone appaiati per R. 13/46	1	58	101 10740 48305	Flangia sul pignone per fissaggio albero trasmissione	1
17	115 TP 71047	Corona e pignone appaiati per R. 13/49	1	59	RN 48308	Rondella per dado tenuta flangia sul pignone	1
17	115 TP 71045	Corona e pignone appaiati per R. 13/43	1	60	DCN 48307	Dado coronato tenuta flangia sul pignone	1
17	115 TP 71048	Corona e pignone appaiati per R. 11/45	1	61	BNT 62256	Bullone Ø 16x1,5x60 fissaggio puntone alla scatola ponte	1
17	115 TP 71049	Corona e pignone appaiati per R. 14/43	1	62	RNT 47091	Rondella Ø 16 x 30 x 3 per detto	2
18	101 10507 48296	Anello di rasamento fra cuscinetto e scatola differenziale	vari	63	SLN 49449	Supporto antivibratore Ø 16x32x32 sulla boccola puntone reazione	1
19	109 TP 55914	Flangia scatola autobloccante	1	64	116 TP 65373	Puntone reazione scatola ponte posteriore	1
20	BN 55919	Bullone fissaggio assieme scatola autobloccante	10	65	DST 62315	Dado stop Ø 16 x 1,5 per bullone fissaggio puntone alla scatola	1
21	101/7 TP 54008	Anello esterno frizione autobloccante	6	66	RN 66660	Rondella Ø 14,5x55x3 fra puntone e supporto antivibratore	2
22	101/7 TP 54009	Anello interno frizione autobloccante	4	67	SLN 49441	Supporto antivibratore sul puntone lato telaio (fino al 14/6/68)	1
23	109 TP 55915	Flangia porta anelli frizione autobloccante	2	67	SLN 50757	Supporto antivibrat. sul puntone lato telaio (dal 15/6/68)	1
24	109 TP 55944	Planetario per scatola differenziale autobloccante	2	68	DST 48923	Dado stop Ø 10 x 1,5 fissaggio SLN sul puntone (fino al 14/6/68)	1
25	109 TP 55916	Alberino crociera autobloccante	2	68	DNT 43772	Dado Ø 14x1,5x8 fissaggio SLN sul puntone (dal 15/6/68)	1
26	109 TP 55918	Distanziale semiassi sulla crociera autobloccante	2	69	BNT 47015	Bullone Ø 8 x 1,25 x 20 fissaggio SLN al telaio	2
27	109 TP 55917	Satellite per scatola differenziale autobloccante	4	70	RSN 32635	Rondella spaccata Ø 8 per detto	2
28	109 TP 55912	Flangia porta corona scatola autobloccante per R. 13/46 - 13/43	1	71	BN 48703	Bullone Ø 11 x 1,5 x 27 fissaggio albero trasmissione	8
28	109 TP 55913	Flangia porta corona scatola autobloccante per R. 13/49 - 11/45	1	72	RAT 66404	Rondella di sicurezza per detto Ø 7/16"	8
29	RDL 48310	Rondella a doppia linguetta per bulloni fiss. corona	5	73	DN 33540	Dado Ø 11 x 1,5 per detto	8
30	BN 48309	Bullone per fissaggio corona alla scatola	10	74	116 TA 65909	Albero di trasmissione con cambio S5 20 e S5 325	1
31	109 TP 51309	Scatola autobloccante completa per R. 13/46 - 13/43 senza rapporti	1	75	RDI 54347	Rondella dentellata interna Ø 14 x 25 x 1,1	1
31	109 TP 51308	Scatola autobloccante completa per R. 13/49 - 11/45 senza rapporti	1				
32	101 10127 48279	Bussola di riduzione tenuta angus sul mozzo	2				
33	101 10128 48280	Anello distanziale cuscinetto e bussola angus	2				
34	ANT 48281	Anello di tenuta sulle flange laterali	2				
35	GN 47672	Guarnizione per bussola e anello flange laterali	2				
36	101 10096 48278	Distanziale per cuscinetto sulla flangia laterale	vari				
37	DN 48287	Dado per bullone fissaggio bussola e anelli flange laterali	10				
38	RN 48286	Rondella pian per detto	10				
39	BN 48285	Bullone fissaggio bussola anelli flange laterali	10				
40	IN 48268	Ingrassatore sui tubi laterali	2				
41	BN 48272	Bullone fissaggio cappellotto tenuta scatola differenziale	4				
42	RSN 48273	Rondella spaccata per detto	4				
43	101 10011 48271	Cappellotto tenuta scatola differenziale alla scatola ponte	2				



N. Fig.	N. d'ordinazione	DENOMINAZIONE	Quantità
1	116 CT 65977	Telaio completo	1
2	116 CT 65078	Sottotelaio completo	1
3	107 CT 51980	Supporto sulla traversa anteriore	2
4	107 CT 52786	Cuscinetto in gomma per fissaggio sottotelaio al telaio	4
5	107 CT 61069	Cuscinetto in gomma per fissaggio sottotelaio al telaio sulle travi anteriori	2
6	116 CT 66562	Supporto cambio S-5-20	1
6	101/10 TC 59375	Supporto cambio S-5-325	1
6	116 CT 68572	Supporto cambio automatico	1
7	116 CT 66557	Supporto motore	2
8	SLN 67157	Supporto antivibratore Tp. Vibrachoc 104.432 1A. da montare del supporto destro 4200 c.c.	1
8	SLN 67738	Supporto antivibratore Tp. Vibrachoc 104-432 3A - sinistro 4200 c.c.	1
8	SLN 67157	Supporto antivibratore Tp. Vibrachoc 104-432 1A - sinistro 4700 c.c.	1
8	SLN 67158	Supporto antivibratore Tp. Vibrachoc 104-432 2A - dextro 4700 c.c.	1
9	BNT 55554	Bullone Ø 12 x 1,75 x 25 per fissaggio supporto Vibrachoc al telaio	4
10	DST 55222	Dado stop Ø 12 x 1,75 x 11 per detto	4
11	RNT 55375	Rondella Ø 12 x 22 x 3 per fissaggio Vibrachoc al telaio	4
12	BNT 55554	Bullone Ø 12 x 1,75 x 25 per fissaggio supporto cambio al telaio	4
13	RAT 46736	Rondella Ø 12,2 x 24 x 1,2 per detto	4
14	SLN 62572	Supporto antivibratore per cambio Tp. S 5 20	2
14	SLN 55531	Supporto antivibratore cambio S 5 325	1
15	DST 48101	Dado Ø 8 x 1,25 x 8 per fissaggio supporto antivibratore cambio	2
16	RNT 55379	Rondella Ø 8 x 18 x 2 per detto	2
17	RSN 33114	Rondella spaccata Ø 12,5 per detto	2
18	BNT 67312	Bullone Ø 10 x 1,5 x 110 ch 17 per fissaggio Vibrachoc al supporto motore	2
19	RNT 47087	Rondella Ø 10 x 22 x 2,5 per detto	4
20	RNT 47087	Dado stop Ø 10 x 1,5 x 12 ch 17 fissaggio Vibrachoc al supporto motore	2

N. Fig.	N. d'ordinazione	DENOMINAZIONE	Quantità
---------	------------------	---------------	----------

N. Fig.	N. d'ordinazione	DENOMINAZIONE	Quantità	N. Fig.	N. d'ordinazione	DENOMINAZIONE	Quantità
1	BN 48206	Bullone tenuta bretelle alle leve superiori	4	49	107/A SA 62835	Tampone fine corsa inferiore	4
2	12039 48205	Distanziale sulla leva superiore	4	50	RN 45680	Rondella per dado fiss. tampone fine corsa inferiore	4
3	RN 48207	Rondella per dado fissaggio bullone tenuta bretelle	4	51	DNT 47064	Dado per detto	4
4	DN 48204	Dado fissaggio bullone tenuta bretelle	4	52	12306 48223	Coprisnodo inferiore	2
5	DNT 47031	Dado 8x1,25 fissaggio tamponi fine corsa superiori	2	53	12309 48224	Lamierino sostegno coprisnodo	2
6	RN 45680	Rondella per detto	2	54	12307 48222	Anello tenuta coprisnodo inferiore	2
7	12037 48202	Bretella per tampone fine corsa superiore	2	55	12304 48219	Snodo inferiore	2
8	RN 52903	Rondella distanziale tampone fine corsa superiore	2	56	12119 48221	Anello inferiore per snodo sul braccio porta leve	2
9	107 SA 55252	Tampone fine corsa superiore	2	57	12296 48218	Chiocciola per snodo inferiore	2
10	DN 33540	Dado 11x1,5 fissaggio bullone tenuta ammortizzatori	4	58	12117 48220	Guarnizione per coperchietto snodo inferiore	2
11	RSN 46672	Rondella spaccata per detto	4	59	12298 48217	Coperchietto snodo inferiore sul braccio	2
12	BN 55537	Bullone 11x1,5x54 tenuta ammortizzatori anteriori	4	60	BN 48214	Bullone tenuta coperchietto snodo infer. al braccio	4
13	115 SA 64589	Ammortizzatore anteriore	2	61	RDL 48215	Rondella a doppia linguetta per detto	4
14	101 SA 59593	Fulcro superiore	2	62	IN 48216	Ingrassatore per snodo inferiore	2
15	12041 53581	Distanziale per braccio superiore	5	63	12010 47997	Scodellino superiore porta molla	2
16	BNT 50322	Bullone 10x1,5x30 fissaggio fulcro superiore	4	64	116 SA 71370	Anello in gomma appoggio superiore molla	2
17	BNT 50321	Bullone 10x1,5x45 fissaggio fulcro superiore	4	65	12024 48001	Lamierino per anello in gomma	2
18	RN 45681	Rondella elastica per detto	8	66	116 SA 66900	Molla per sospensione anteriore	2
19	DN 48923	Dado stop 10x1,5 per detto	8	67	12047 48131	Supporto inferiore per attacco ammortizzatori anter.	2
20	12052 48189	Rondella per fulcro superiore	4	68	BN 47122	Bullone tenuta supporto inferiore ammortizz.	8
21	12124 48190	Boccola in gomma per fulcro superiore	4	69	RSN 32635	Rondella spaccata per detto	8
22	RN 48193	Rondella sul fulcro superiore	4	70	12038 48198	Braccio inferiore	2
23	DCN 48194	Dado coronato fissaggio fulcro superiore alla leva	4	70	101 SA 67071	Braccio inferiore completo di boccole in gomma	2
24	116 SA 66614	Leva superiore sosp. anter. lato dex. ant. e sin. post.	4	71	12060 49741	Scodellino porta molla sul braccio inferiore	2
24	116 SA 66615	Leva superiore sosp. anter. lato dex. post. sin. ant.	4	72	12126 48197	Boccola in gomma fulcro braccio inferiore	4
25	IN 48242	Ingrassatore per snodo superiore	2	73	107 SA 55195	Perno braccio inferiore	2
26	12289 48240	Piastrina tenuta molla sulla sede snodo super.	2	74	12042 46456	Rondella interna sul perno braccio inferiore	4
27	BN 48208	Bullone tenuta sede snodo superiore alla leva	4	75	RN 48199	Rondella dado tenuta perno braccio inferiore	4
28	RN 48207	Rondella per detto	4	76	RN 48225	Rondella per dado fiss. snodo inferiore al braccio	2
29	DN 48204	Dado per detto	4	78	109 SA 59732	Tassello elastico per supporto ad esaurimento montare SA 58546	4
30	12107 48210	Distanziale pacco sede snodo superiore	6	79	12572 44117	Supporto barra stabilizzatrice	4
31	12101 48209	Distanziale per sede snodo superiore	2	80	RSN 33112	Rondella spaccata per bullone tenuta supp. barra	8
32	12287 48238	Sede per snodo superiore	2	81	BN 47333	Bullone per detto	8
32	101 SA 67069	Sede per snodo superiore completa	2	82	116 SA 66483	Barra stabilizzatrice anteriore ad esaurimento montare SA 68069	1
33	12288 48239	Molla per chiocciola snodo superiore	2	83	107 SA 56295	Supporto fissaggio barra al porta molla inferiore	2
34	12286 48237	Chiocciola per snodo superiore	2	84	RN 48253	Rondella per bulloni fissaggio coperchio infer. porta molla	12
35	12291 48241	Copripolvere snodo superiore	2	85	BN 48252	Bullone per detto	12
36	12300 48236	Snodo superiore	2	86	107 SA 56294	Perno fissaggio barra stabilizzatrice al supporto	2
37	RN 48244	Rondella per dado tenuta snodo superiore	2	87	RN 61533	Rondella Ø 12,5x40x2 tenuta gommino sul perno tenuta barra	6
38	DN 48243	Dado tenuta snodo superiore	2	88	GOM 58835	Gommino Ø 12,5x35x15 per detto	8
39	DCN 48200	Dado coronato fiss. snodo inferiore al braccio	2	89	DST 46472	Dado stop Ø 12x1,5 fissaggio barra al perno	4
	DCN 48200	Dado coronato fiss. mozzo sul fuso snodo	2	90	RN 38551	Rondella Ø 12,5x30x2 per detto inferiore al supporto	2
	DCN 48200	Dado coronato fiss. Perno sul braccio inferiore	2	91	12176 48231	Rondella sul fuso per tenuta cuscinetto	2
40	12100 48227	Fuso a snodo	4	92	CN 48195	Copiglia per detto Ø 1/8"x 1"	2
41	BN 48246	Bullone fiss. porta caliper al braccio porta leva	4	*	116 SA 67365	Distanziale sul canotto fissaggio braccio inferiore mm. 7	2
42	BN 48247	Bullone fiss. porta caliper e leva sterzo al braccio	4	*	116 SA 67874	Distanziale sul canotto fissaggio braccio inferiore mm. 3	2
43	DN 48250	Dado per detto	4				
44	RNT 52064	Rondella per detto	4				
45	116 FA 65874	Supporto caliper parte destra	1				
45	116 FA 65875	Supporto caliper parte sinistra	1				
46	116 SA 68056	Braccio porta leve per mozzi con angus destro	1				
46	116 SA 68057	Braccio porta leve per mozzi con angus sinistro	1				
47	RN 48228	Rondella per dado fissaggio fuso snodo al braccio	2				
48	DN 48229	Dado per detto	2				

* Particolari senza numero in calce della tavola illustrativa.

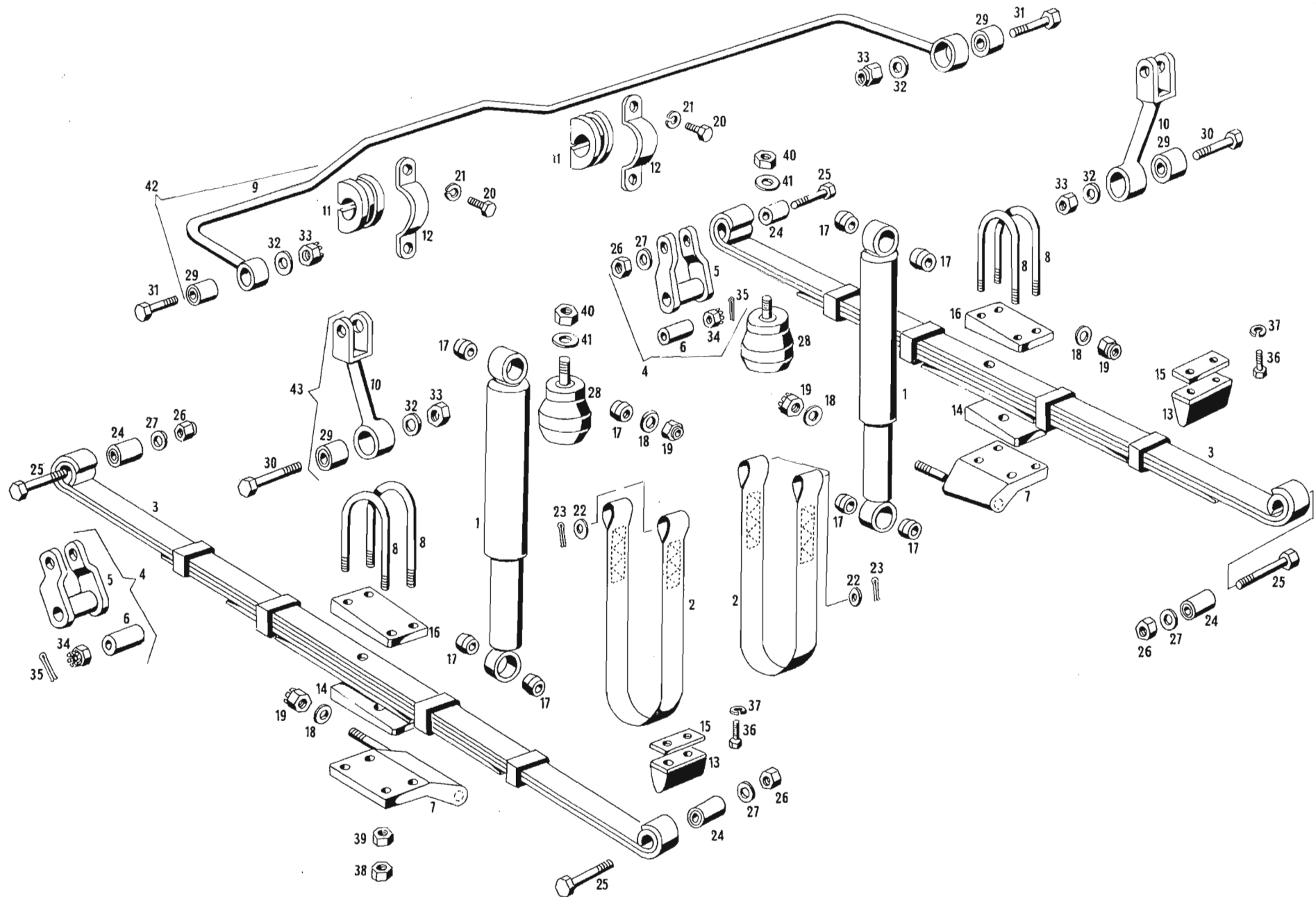


Tavola 22 - Sospensione posteriore
Table 22 - Rear suspension

Tableau 22 - Suspension ar.
Tafel 22 - Hinteraufhängung

N. Fig.	N. d'ordinazione	DENOMINAZIONE	Quantità
1	116 SP 68020	Ammortizzatore posteriore RIV. N. 808.3010.516	2
2	116 SP 66948	Bretelle per scuotimento inferiore	2
3	116 SU 67168	Molla a balestra fino alla vettura 346	2
3	116 SP 71382	Molla balestra dalla vettura 346	2
4	116 SP 116063	Biscottino per balestra (complessivo)	2
5	101 11537 47976	Biscottino per balestra (particolare)	2
6	SLN 42573	Supporto antivibratore Ø 18x34x76 per biscottino balestra	4
7	116 SP 66471	Piastra per fissaggio ammortizzatore con balestra destra	1
7	116 SP 66472	Piastra per fissaggio ammortizzatore con balestra sinistra	1
8	115 SP 66641	Cavallotto per fissaggio piastra sostegno balestra al ponte	4
9	116 SP 66470	Barra stabilizzatrice post. Ø 18 (fino ad esaurimento)	1
9	116 SP 68479	Barra stabilizzatrice posteriore Ø 19 (sostituisce Sp. 66470 Ø 18 - fino ad esaurimento)	1
10	101/70 SP 58092	Biellette per barra stabilizzatrice post.	2
11	107/A SA 62830	Tassello elastico per barra stabilizzatrice post. per barra da Ø 18 e 19	2
12	A6G54 12572 44117	Supporto per tassello elastico per sostegno barra stabilizzatrice	2
13	116 SP 68566	Tampone finecorsa balestra	2
14	116 SP 68804	Distanziale fra balestra e supporto ammortizzatore	2
15	116 SP 68805	Distanziale per tampone finecorsa balestra	2
16	116 SP 66475	Distanziale fra balestra e piastra fissaggio ammortizzatore al ponte	2
17	GOM 52764	Gommino Ø 16 x 30 x 18 per ammortizzatore post.	8
18	RNT 47091	Rondella Ø 16 x 30 x 3 per montaggio ammortizzatore superiore e inferiore	8
19	DST 62315	Dado 16 x 1,5 x 14,8 per fissaggio ammortizzatore parte inferiore e superiore	4
20	BN 47333	Bullone 10 x 1,5 x 17 CH 14 per fissaggio supporto barra al telaio	4
21	RSN 33112	Rondella spaccata 10,5 x 18 per detto	4
22	RNT 52733	Rondella 10 x 20 x 2,5 per tenuta bretella al telaio	4
23	CN 43776	Copiglia 2 x 15 per detto	4
24	SLN 47969	Supporto antivibratore Ø 14 x 32 x 50 per molla a balestra	4
25	BNT 59990	Bullone 14 x 1,5 x 75 per fissaggio biscottino alla balestra	4
26	DNT 43772	Dado 14 x 1,5 x 8 per detto	4
27	RDI 54347	Rondella Ø 14 x 25 x 1 per detto	4
28	SLN 68984	Tampone in gomma 90 x 90 per fine corsa superiore	2
29	SLN 34748	Supporto antivibratore sulla bielletta e barra stabilizzatrice posteriore	4
30	BNT 65442	Bullone Ø 12 x 1,25 x 65 per fissaggio biellette barra stabilizzatrice al ponte	2
31	BNT 65439	Bullone Ø 12 x 1,25 x 45 per fissaggio biellette alla barra stabilizzatrice	2
32	RNT 47085	Rondella Ø 12 x 26 x 3 per detto	4
33	DST 65794	Dado stop Ø 12 x 1,25 x 10,5 per detto	4
34	DCN 47106	Dado coronato Ø 18 x 1,5 x 15 per fissaggio biscottino balestra al perno sul telaio	2
35	CN 32723	Copiglie per detto	2
36	BNT 32673	Bullone Ø 8 x 1,25 x 18 fissaggio tampone per balestra al telaio	4
37	RSN 32635	Rondella spaccata Ø 8 x 2 per detto	4
38	DST 48923	Dado Ø 10 x 1,5 x 8,3 fissaggio cavallotto	8
39	RNT 47087	Rondella Ø 10 x 22 x 2,5 per detto	8

N. Fig.	N. d'ordinazione	DENOMINAZIONE	Quantità
40	DNT 43772	Dado 14 x 1,5 x 8 fissaggio tampone finecorsa balestra	2
41	RSN 39294	Rondella Ø 14 x 24 x 3 per detto	2
42	116 SP 116060	Barra stabilizzatrice completa di supporto antivibratore	1
43	116 SP 116062	Bielletta per barra stabilizzatrice completa di supporto antivibratore	2

Tavola 23 - Guida
Table 23 - Steering parts

Tableau 23 - Direction
Tafel 23 - Lenksaule

(sino alla vettura N° 692 carrozzeria N° 1331)

N. Fig.	N. d'ordinazione	DENOMINAZIONE	Quantità
1	116 GS 71776	Bussola per bottone comando avvisatore per volante	1
2	116 GS 72381	Complessivo bottone avvisatore acustico	1
3	116 GS 71777	Bottone comando avvisatore per volante	1
4	116 GS 71778	Molla ritorno bottone avvisatore acustico	1
4	116 GS 71779	Volante guida (solo razza)	1
4	116 GS 66586	Volante guida completo per guida sinistra	1
4	116 GS 69091	Volante guida completo per guida destra	1
5	BNT 509794	Bullone Brugola 6 x 1 x 15 fiss. volante al mozzo	6
6	RDI 53899	Rondella dentellata Ø 6 per detto	6
7	GH 57874	Ghiera 16 x 1 x 7 fiss. volante al piantone sterzo	1
8	RL 53873	Rondella di sicurezza per detto	1
9	116 GS 66627	Mozzo per volante guida sinistra	1
9	116 GS 69002	Mozzo per volante guida destra	1
10	116 GS 66629	Semi anello di tenuta manicotto porta comando luci terg.	2
11	116 GS 66628	Anello di rasamento sul manicotto porta comandi luci terg.	1
12	116 GS 66901	Anello di rasamento interno per manicotto scorrevole	1
13	GRL 59187	Astuccio a rullini Ø 30 x 37 x 20 sul manicotto scorrevole	2
14	BMT 44294	Bullone 5 x 0,8 x 25 fiss. gruppo comando luci al supporto	2
15	RD1 58544	Rondella dentellata Ø 5 per detto	2
16	116 GS 66880	Complessivo manicotto sul porta comandi guida sinistra	1
16	116 GS 68987	Complessivo manicotto sul porta comandi guida destra	1
17	116 GS 66623	Piantone sterzo sul volante	1
18	107/A GS 65304	Condotto cavo claxon sul piantone	1
19	116 GS 67856	Flangia guida manicotto rientrabile	2
20	107/A GS 65919	Manicotto elastico per volante rientrabile	1
21	116 GS 66546	Manicotto scorrevole con registro posizione guida rientrabile	1
22	107/A GS 65895	Anello di rasamento esterno per manicotto scorrevole	1
23	ART 43121	Anello d'arresto tenuta manicotto scorrevole al piantone sterzo	1
24	116 GS 66389	Terminale piantone sterzo dal supporto comando luci tergi al giunto	1
25	107/7 ME 66616	Boccollina isolante cavo contatto strisciante sul terminale piantone sterzo	1
26	CSC 66304	Cuscinetto radiale sul terminale piantone sterzo Ø 25 x 52 x 18	1
27	ART 43993	Anello d'arresto Ø 25.E tenuta cuscinetto al terminale piantone sterzo	1
28	116 GS 67332	Collettore in gomma per avvisatore acustico sul piantone sterzo	1
29	116 GS 66613	Boccola per collettore avvisatore acustico	1
30	116 GS 67265	Giunto fra i piantoni sterzo	1
31	SN 59538	Spina conica Ø 7x8 con gambo filettato per fiss. giunto al term. piantone	2
32	RNT 52530	Rondella piana 5 x 11 x 1 per detto	2
33	RD1 58544	Rondella dentellata interna 5 x 9,7 per detto	2
34	DNT 47046	Dado 5 x 0,8 x 4 ch. 8 fiss. spina al giunto	2
35	116 GS 67262	Flangia di collegamento giunto cardanico al piantone intermedio	1
36	RVM 30988	Rivetto fissaggio collettore per avvisatore al piantone sterzo	1
37	116 GS 67537	Calotta sulla parte superiore piantone	1
38	116 GS 66408	Gruppo comando luci e tergi G. sinistra	1
38	116 GS 68988	Gruppo comando luci e tergi G. destra	1
39	116 GS 66413	Supp. piantone sterzo con comando luci e tergi e piantone rientrabile	1
39	116 GS 68968	Supp. piantone con comando avviamento, luci e tergi	1
40	116 GS 68789	Blocchetto copertura bloccasterzo G. sinistra	1
40	116 GS 69017	Blocchetto copertura bloccasterzo G. destra	1
41	VNT 60196	Vite Ø 5 x 15 fiss. tassello copertura bloccasterzo	1
42	RD1 58544	Rondella dentellata interna per detto Ø 5,3 x 9,7 x 0,5	1
43	VNT 61402	Vite 6 x 15 fiss. commutatore al supporto piantone	1
44	RD1 53899	Rondella dentellata interna RD 16 per detto	1
45	107/a GS 64915	Commutatore 25 A con chiave antifurto	1
46	109 BP 67415	Pomello sulla leva arr. eccentrico comando manicotto d'arresto	1
47	116 GS 67413	Leva ad eccentrico comando a manicotto d'arresto posizione volante	1
48	116 GS 67414	Cuffia di protezione leva comando posizionamento volante	1
49	116 GS 67406	Piastrina guida manicotto di arresto volante	1
50	VN 67740	Vite Ø 4 x 0,7 x 6 fissaggio piastrino di guida	2
51	SN 67409	Spina cilindrica Ø 6x19 tenuta leva comando pos. volante e molla rich.	2
52	RAT 45679	Rondella elastica Ø 6 x 11 x 0,5 per perno fissaggio eccentrico	2
53	CN 43776	Copiglia Ø 1,8 x 15 per detto	4
54	116 GS 67433	Boccola di guida alberino porta manicotto	1
55	VNT 64086	Vite Ø 4 x 0,7 x 15 per detto	3
56	116 GS 66395	Molla per posizionamento volante	1
57	116 GS 68141	Complessivo di montaggio alberino con disco frizione	1
58	116 GS 67402	Anello di guida posizionamento volante	1
59	VNT 33020	Vite Ø 5 x 0,8 x 12 per detto	4
60	116 GS 67521	Manopola bloccaggio volante registrabile al supporto	1
61	BN 66818	Bullone Ø 5x0,8x12 tenuta cuscinetto radiale oscillante al sup. piantone	2
62	116 GS 67418	Molla posizionamento volante	1
63	116 GS 67408	Flangia per riscontro manicotto d'arresto posizionamento volante	1
64	116 GS 67403	Disco di frizione per registro posizionamento volante	1

N. Fig.	N. d'ordinazione	DENOMINAZIONE	Quantità
65	VN 67411	Vite 10 x 15 con grano di guida posizionamento volante	1
66	BNT 47475	Bullone 8 x 1 x 30 ch. 10 tenuta silentbloc al piantone guida	2
67	RNT 55379	Rondella piana Ø 8,5 x 18 x 2 per detto	2
68	RD1 55990	Rondella dentellata int. Ø 8,4x15x0,8 per bullone fiss. silentbloc al supp.	2
69	116 GS 68142	Complessivo di montaggio boccola porta silentbloc snodo volante	2
70	BNT 53968	Bullone Ø 6 x 1 x 20 fiss. boccola porta silentbloc	6
71	RSN 32690	Rondella Ø 6 x 16 x 1 per detto (spaccata)	6
72	RNT 52134	Rondella Ø 6 x 16 x 1 per detto (piana)	6
73	116 GS 66619	Contatto strisciante per avvisatore acustico completo	1
74	BNT 53969	Bullone Ø 5 x 0,8 x 10 fiss. contatto strisciante	2
75	RSN 32497	Rondella spaccata Ø 5,3 x 9,3 x 1 per detto	2
76	RNT 52530	Rondella piana Ø 5 x 11 x 1 per detto	2
77	SLN 66392	Supporto antivibratore sul fulcro rotazione supp. guida	2
78	116 GS 67736	Boccola per supp. antivibratore	2
79	BNT 67854	Bullone 6x1x55 colleg. al piantone (nel caso di 3 distanz. 116 GS 67264)	3
79	BNT 54584	Bullone 6x1x50 colleg. giunto al piantone (nei caso di — 3 distanziali)	3
79	BNT 53739	Bullone 6x1x60 colleg. giunto al piantone (nel caso di + 3 distanziali)	3
80	RDI 53899	Rondella dentellata Ø 6 per detto	3
81	DNT 47047	Dado Ø 6 x 1 x 5 per detto	3
82	116 GS 67857	Distanziale per piantone sterzo fra giunto e piantone intermedio	1
83	116 GS 67264	Distanziale di rasamento fra giunto e piantone intermedio	3
84	116 GS 67863	Complessivo piantone sterzo intermedio	1
85	101 13652 47083	Giunto per piantone guida	1
86	116 GS 66969	Cuffia di protezione sul piantone completa	1
87	116 GS 71909	Disco appoggio molla avvisatore acustico	1
88	116 GS 70768	Chiave per avviamento e bloccasterzo	2
89	116 GS 68144	Gruppo piantone volante	1
90	116 GS 68143	Complessivo assemblaggio volante guida	1

Tavola 24 - Guida Tp. America
Table 24 - Steering parts Tp. America

Tableau 24 - Direction Tp. Amerique
Tafel 24 - Lenksäule Tp. Amerika

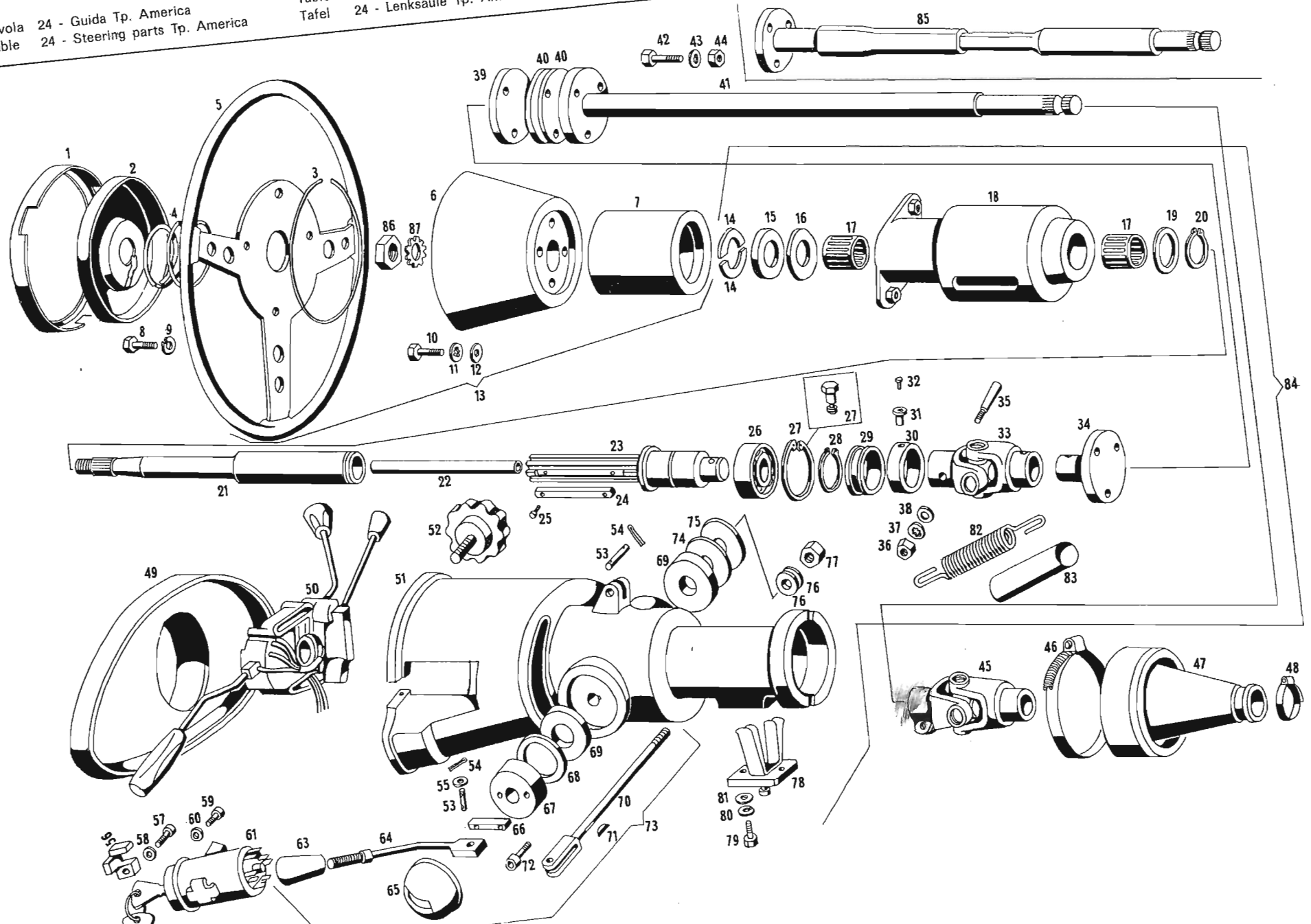


Tavola 24 - Guida Tp. America
Table 24 - Steering parts Tp. America

Tableau 24 - Direction Tp. Amerique
Tafel 24 - Lenksäule Tp. Amerika

N. Fig.	N. d'ordinazione	DENOMINAZIONE	Quantità
1	116 GS 72347	Bussola per bottone avvisatore acustico (solo USA) (non USA vedi Tavola 23)	1
2	116 GS 72380	Bottone avvisatore acustico completo molla (solo USA)	1
2	116 GS 72336	Bottone avvisatore acustico solo bottone (solo USA) (non USA vedi Tavola 23)	1
3	116 GS 72348	Anello di fermo per bussola avvisatore (solo USA)	1
4	116 GS 71778	Molla ritorno bottone avvisatore acustico	1
5	116/A GS 70589	Volante (solo razza) (USA) (non USA vedi Tav. 23)	1
6	115/A GS 70646	Complessivo di assemblaggio manicotto deformabile rivestito in plastica (solo USA)	1
6	115/A GS 70980	Corpo coprimanicotto deformabile (solo USA)	1
7	115/A GS 70621	Mozzo per volante (solo USA) (non USA vedi Tav. 23)	1
8	BNT 47021	Bullone Ø 6 x 1 x 18 fissaggio volante	4
9	RSN 36690	Rondella spaccata per detto	4
10	BNT 49603	Bullone Ø 5 x 0,8 x 20 fissaggio mozzo al supporto	4
11	ROI 58544	Rondella dentellata Ø 8 per detto	4
12	RNT 52530	Rondella piana per detto	4
13	116/A GS 70619	Complessivo volante e gruppo deformabile e mozzo (solo USA)	1
13	116 GS 66586	Complessivo volante e gruppo deformabile con mozzo	1
14	116 GS 66629	Semianello di tenuta manicotto portacomandi luci	2
15	116 GS 66628	Anello di rasamento sul manicotto porta comandi luci	1
16	116 GS 66901	Anello di rasamento interno per manicotto scorrevole	1
17	GRL 59167		
18	115/A GS 69883	Manicotto scorrevole per registro volante e tenuta comando luci	1
18	116 GS 71069	Manicotto scorrevole per registro volante e tenuta comando luci G.D.	1
19	107/A GS 65895	Anello di rasamento esterno per manicotto scorrevole	1
20	ART 43121	Anello d'arresto Ø 30 e tenuta manicotto scorrevole	1
21	116 GS 66623	Complessivo piantone sul volante	1
22	107/A GS 65304	Condotto cavo per claxson	1
23	116 GS 66389	Terminale piantone sul supporto	1
24	LN 56547	Linguetta 4,5 x 5,2 x 61 per detto	3
25	VN 56553	Vite Ø 3 x 0,5 x 6 per detto	6
26	CSC 66304	Cuscinetto radiale 25 x 52 x 18 sul terminale piantone sterzo	2
27	ART 43992	Anello d'arresto Ø 52 l per detto - solo G.S.	1
27	BN 66818	Bullone 5 x 98 x 12 tenuta cruscotto oscillante sup. piantone - solo G.D. sostituisce il 43992	2
28	ART 43993	Anello d'arresto Ø 25 e tenuta cuscinetto al terminale piantone	1
29	116 GS 67332	Collettore in gomma per avvisatore acustico	1
30	116 GS 66613	Boccola per collettore avvisatore sul piantone	1
31	101/7 ME 66616	Boccollina isolante per cavo contatto strisciante	1
32	RVN 30898	Rivetta fissaggio collettore per avvisatore	1
33	116 GS 67265	Giunto fra i piantoni sterzo	1
34	116 GS 67262	Flangia di collegamento giunto cardanico	1
35	SN 59538	Spina conica Ø 7 x 28 fissaggio giunto al terminale piantone	2
36	DNT 47046	Dado Ø 5 x 0,8 x 4 per detto	2
37	RDI 58544	Rondella dentellata Ø 5 per detto	2
38	RNT 52530	Rondella piana Ø 5 x 11 x 1 per detto	2
39	116 GS 69077	Distanziale di rasamento fra giunto e piantone intermedio	1
		Distanziale di rasamento fra giunto e piantone intermedio (spessori vari)	1
40	116 GS 67264	Complessivo piantone intermedio (solo guida sinistra) non USA	1
41	116 GS 71132	Complessivo piantone intermedio (solo guida destra) non USA	1
41	116 GS 71170	Complessivo piantone intermedio (solo guida idraulica) non USA	1
41	116 GI 71134	Bullone 6 x 1 x 26 collegamento giunto piantone (nel caso di 1 solo distanziale)	3
42	BNT 47351	Bullone 6 x 1 x 30 collegamento giunto piantone (nel caso di più dist.)	3
42	BNT 47396	Rondella dentellata interna Ø 6 per detto	3
43	RDI 53899	Dado 6 x 1 x 5 per detto	3
44	DNT 47047	Giunto per piantone guida	1
45	101 GS 47083	Fascetta tenuta cuffia piantone telaio	1
46	FRN 37835	Cuffia tenuta piantone al telaio	1
47	116 GS 69909	Fascetta tenuta cuffia al piantone	1
48	FRN 71003	Calotta sulla parte superiore piantone solo G.S. (non USA)	1
49	116 GS 67537	Calotta sulla parte superiore piantone solo G.D.	1
49	116 GS 71097	Calotta sulla parte superiore piantone (solo USA)	1
49	115/A GS 70995	Gruppo comando luci tergi guida sinistra	1
50	116 GS 70568	Gruppo comando luci tergi guida destra	1
50	116 GS 68988	Supporto piantone per guida sinistra	1
51	115/A GS 70957	Supporto piantone per guida destra	1
51	116 GS 68968	Manopola di bloccaggio volante	1
52	116 GS 67521	Spina cilindrica Ø 6 x 19 tenuta leva ad eccentrico	2
53	SN 67409		

N. Fig.	N. d'ordinazione	DENOMINAZIONE	Quantità
54	CN 43776	Copiglia Ø 1,8 x 15 per detto	2
55	RAT 45679	Rondella elastica 6 x 11 x 0,5 per perno fissaggio eccentrico	1
56	116 GS 68789	Bloccetto copertura bloccosterzo guida sinistra	1
56	116 GS 69017	Bloccetto copertura bloccosterzo guida destra	1
57	BNT 60196	Vite Ø 5 x 15 fissaggio tassello copertura bloccosterzo	1
58	RDI 58544	Rondella dentellata Ø 5 per detto	1
59	VNT 61402	Vite 6 x 15 fissaggio commutatore con antifurto al supporto piantone	1
60	RDI 53899	Rondella dentellata Ø 6 per detto	1
61	107/A GS 64915	Commutatore con antifurto (non USA)	1
61	116 GS 69979	Commutatore con antifurto	1
62	116 GS 70768	Chiave per avviamento bloccosterzo	2
63	109 B? 67415	Pomello sulla leva ad eccentrico comando manicotto d'arresto	1
64	115/A GS 69904	Leva ad eccentrico per posizionamento volante	1
65	116 GS 67414	Cuffia di protezione leva comando posizionamento volante	1
66	116 GS 67406	Piastrina di guida manicotto d'arresto volante	1
67	115/A GS 69900	Distanziale per perno d'arresto posizionamento volante	1
68	115/A GS 70660	Disco frizione esterno destro per registro posizionamento volante	1
69	115/A GS 69902	Disco di frizione interno per registro posizionamento volante	2
70	115/A GS 69896	Perno d'arresto posizionamento volante	1
71	LN 69908	Linguetta americana 2,5 x 3,7 x 9,66 per detto	1
72	VNT 67740	Vite fissaggio piastrina di guida Ø 4 x 97 x 6	2
73	115/A GS 115057	Assemblaggio posizionamento volante (esclusi particolari 69 e 71)	1
74	115/A GS 69901	Disco frizione esterno sinistro per registro posizionamento volante	1
75	115/A GS 69917	Distanziale per registro posizionamento volante	1
76	RAT 61309	Rondella elastica Ø 8 x 18 x 1 sull'albero comando arresto	2
77	DST 53396	Dado stop 8 x 1 x 10 per detto	1
78	116 GS 66619	Contatto strisciante per avvisatore acustico completo	1
79	BNT 53969	Bullone 5 x 0,8 x 10 per detto	2
80	RSN 32497	Rondella spaccata Ø 5 per detto	2
81	RNT 52530	Rondella piana Ø 5 x 11 x 1 per detto	2
82	116 GS 67418	Molla posizionamento volante	1
83	TVN 51194	Tubo vippla Ø 22 l = 120 mm. per detto	1
84	115/A GS 115056	Complessivo piantone sterzo (non USA) per guida sinistra	1
84	116/A GS 115212	Complessivo piantone sterzo (per vett. USA)	1
84	116 GS 68144	Gruppo parte superiore piantone guida sinistra	1
84	116 GS 69093	Gruppo parte superiore piantone guida destra	1
85	115/A GS 71430	Complessivo piantone sterzo intermedio (solo USA) senza servosterzo	1
85	115/A GS 70835	Complessivo piantone sterzo intermedio (solo USA) con servosterzo	1
86	GH 53874	Ghiero fissaggio volante piantone	1
87	RL 53873	Rondella dentellata per detto	1

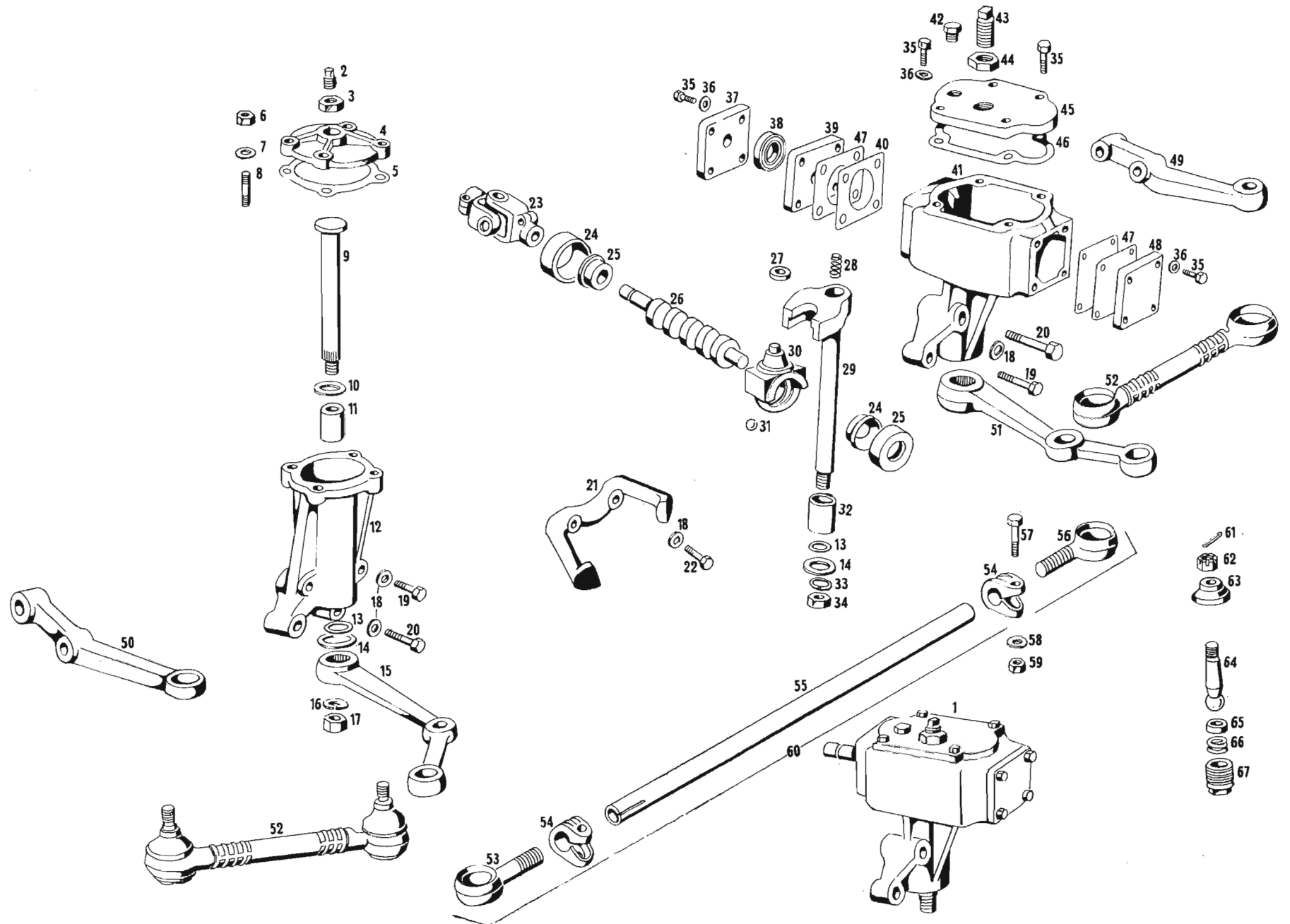


Tavola 25 - Sterzo
Table 25 - Tie rods

Tableau 25 - Barres d'accouplement
Tafel 25 - Lenkung und Lenkgestänge

N. Fig.	N. d'ordinazione	DENOMINAZIONE	Quantità
1	107 GS 57240	Scatola guida completa per guida sinistra	1
	101 13600 47081	Scatola guida completa per guida destra	1
2	14187 48097	vite di registro sull'albero leva rinvio	1
3	DN 43588	Dado 14x1,5x6 sulla vite di registro	1
4	14131 48091	Coperchio sulla scatola per leva rinvio	1
5	14133 48098	Guarnitura per coperchio scatola rinvio	1
6	DNT 47064	Dado 8x1 fissaggio coperchio scatola rinvio	4
7	RN 45680	Rondella elastica 8x15 per detto	4
8	PN 45832	Prigioniero 8x1x1,25x31 per detto	4
9	115 GC 67241	Alberino porta leva rinvio	1
10	101 14185 48094	Rondella reggispianta sull'albero porta leva rinvio	1
11	101 14183 48093	Boccola sulla scatola rinvio	1
12	115 GC 67509	Scatole rinvio	1
13	Gom 41757	Gommino 25x32x3,5 sulla scatola rinvio e scatola guida	2
14	101 14189 48099	Anello tenuta gommino per detto	2
15	107 GC 53744	Leva sulla scatola rinvio	1
16	RAT 48981	Rondella 20x40x2 tenuta leva rinvio e leva per guida destra	1
17	DN 47199	Dado 20x15 per detto	1
18	RN 45681	Rondella elastica 10x18 per bulloni fissaggio scatola guida e scatola rinvio	8
19	BNT 47090	Bullone 10x1,5x40 fissaggio scatola guida e rinvio	4
20	BNT 51040	Bullone 10x1,5x52 per detto	4
21	116 GC 72107	Limitatore di sterzata	1
22	BNT 47484	Bullone 10x1,5x70 fissaggio per detto	2
23	13652 47083	Giunto per piantone guida e albero sulla scatola	1
24	101/9 GS 59132	Anello porta sfere sulla scatola guida	2
25	101/9 GS 59133	Rondella di rasamento sulla vite senza fine	1
26	107 GS 59134	Vite senza fine	1
27	101/9 GS 59135	Rondella di guida sul coperchio scatola guida	1
28	101/9 GS 59136	Molla registro gioco scatola guida	1
29	101/9 GS 59137	Albero porta leva scatola guida	1
30	101/9 GS 59138	Chiocciola per vite senza fine	1
31	SFN 36593	Sfera per scatola guida	30
32	101/9 GS 59139	Boccola sulla scatola guida	1
33	RSN 59128	Rondella spaccata 20x38x3 tenuta leva scatola guida	1
34	DN 59129	Dado Ø 3/4x16UNFx25 per detto	1
35	BN 59130	Bullone Ø 5/16x18UNC fissaggio coperchio scatola guida	12
36	RSN 32635	Rondella spaccata Ø 8x13 per detto	12
37	13628 51000	Flangia tenuta angus scatola guida lato giunto	1
38	ANT 57431	Anello di tenuta per vite senza fine Ø 5/8x1", 125x1/4	1
39	101/9 GS 59140	Coperchio scatola guida lato giunto	1
40	101/9 GS 59141	Guarnizione per coperchio scatola lato giunto	1
41	101/9 GS 59142	Corpo scatola guida per guida destra	1
42	101/9 GS 59143	Corpo scatola guida per guida sinistra	1
43	101/9 GS 59144	Tappo introduzione olio nella scatola	1
44	101/9 GS 59145	Vite di registro scatola guida	1
45	DN 59131	Dado per vite di registro	1
46	101/9 GS 59146	Coperchio superiore scatola guida	1
47	101/9 GS 59147	Guarnizione per scatola guida	1
48	101/9 GS 59148	Flangia di rasamento per coperchio laterale	5
49	101/9 GS 59149	Coperchio cieco scatola guida parte laterale	1
49	116 EC 65933	Leva comando sterzo sul fuso snodo sinistro	1
50	116 GS 65932	Leva comando sterzo sul fuso snodo destro	1
51	107 GC 53743	Leva sulla scatola guida	1

N. Fig.	N. d'ordinazione	DENOMINAZIONE	Quantità
51	115 GC 64868	Leva sulla scatola guida per vetture guida destra	1
52	107 GC 56199	Tirante laterale completo	2
53	101/9 GC 59150	Corpo destro per snodo tirante centrale	1
54	101/9 GC 59151	Morsetto sul tirante centrale	2
55	107 GC 59152	Asta per tirante centrale	1
56	101/9 GC 59153	Corpo sinistro per snodo tirante centrale	1
57	BNT 47090	Bullone 10x1,5x40 fissaggio tirante centrale	2
58	RSN 33112	Rondella spaccata per detto	2
59	DNT 47024	Dado 10x1,5x8 per detto	2
60	107 GC 56200	Tirante centrale completo	1
61*	CN 33539	Copiglia 2x25 per dado fissaggio snodi tiranti	6
62*	DCNT 50998	Dado coronato 14x1,5 fissaggio teste snodo tiranti	6
63*	101/9 GC 59154	Parapolvere testine snodo tiranti	6
64*	101/9 GC 59155	Sfera per testine snodo tiranti	6
65*	101/9 GC 59156	Anello emisfera per testina snodo tiranti sterzo	12
66*	101/9 GC 59170	Molla per testina tiranti sterzo	6
67*	101/9 GC 59171	Chiocciola per snodo testine tiranti sterzo	6

* I particolari dal 61 al 67 non sono fornibili sciolti.

N. Fig.	N. d'ordinazione	DENOMINAZIONE	Quantità
1	116 GS 69838	Piantone guida fra i giunti	1
2	107 GS 59812	Giunto sulla scatola guida	1
3	ANT 59883	Anello di tenuta 30x18x7 sulla boccola con flangia	1
4	RUL 59885	Gabbia rullini 24x18x16 per detto	1
5	107 GS 59901	Boccola con flangia sulla scatola valvole	1
6	BNT 58749	Bullone 8x1,25x90 fissaggio boccola con flangia	4
7	VRN 59432	Vite raccordo 16x1,5x35 uscita olio dalla scatola valvole	1
8	RON 59431	Raccordo ad occhio per detto	1
9	GN 59433	Guarnizione 16x21x3 per detto	1
10	FRN 37824	Fascetta 12-24 per manicotti mandata e scarico olio	4
11	GN 46637	Guarnizione 22x30x1 per vite racc. uscita olio	1
12	107 GC 37917	Tubo mandata olio dalla pompa alla scatola valvole	1
13	107 GC 59485	Raccordo a occhio fra tubo mandata e scatola valvole	1
14	GN 33567	Guarnizione 14x22x1 per giunzione	1
15	GOM 59889	Gommino 40x22,5 sulla scatola valvole	1
16	107 GS 59902	Scatola valvole	1
17	107 GS 59903	Anello sede cuscinetto esterno	1
18	107 GS 59904	Gabbia porta sfere reggispira per vite senza fine	1
19	107 GS 59905	Anello nel cuscinetto interno	1
20	107 GS 59906	Gabbia porta aghi doppia per vite senza fine	1
21	107 GS 59907	Anello di tenuta speciale sulla vite senza fine lato giunto	3
22	107 GS 59908	Gommino speciale per detto	3
23	107 GS 59909	Vite senza fine	1
24	107 GS 59910	Tappo sulla vite senza fine	2
25	107 GS 59911	Supporto tenuta tappo sulla vite senza fine	1
26	107 GS 59912	Lamierino di sicurezza per supporto	1
27	BNT 47370	Bullone 5x0,8x15 fissaggio lamierino di sicurezza	1
28	107 GS 59913	Anello di tenuta speciale sulla vite senza fine lato vite	1
29	107 GS 59914	Gommino per detto	1
30	RUL 59886	Gabbia rullini reggispira sulla flangia intermedia	1
31	107 GS 59915	Rondella di rasamento per detto	1
32	107 GS 59916	Rondella di appoggio anello di tenuta flangia intermedia	1
33	107 GS 59917	Anello di tenuta speciale sulla flangia intermedia	1
34	GOM 59890	Gommino 62x2 sulla flangia intermedia	2
35	107 GS 59918	Flangia intermedia fra scatola valvola e scatola guida	1
36	GOM 59891	Gommino 7x1,5 sulla flangia intermedia	4
37	GOM 59892	Gommino 10,5x1,5 sulla flangia intermedia	2
38	107 GS 59919	Anello filetato sul pistone	1
39	107 GS 59920	Anello di tenuta sulla boccola di scorrimento	1
40	107 GS 59921	Gommino di tenuta per detto	1
41	107 GS 59922	Boccola di scorrimento	1
42	107 GS 59923	Semitubo per circolazione sfere	2
43	SFN 59887	Sfera Ø 7 sulla vite senza fine	23
44	107 GS 59924	Pistone per vite senza fine	1
45	107 GS 59925	Tappo per pistone	1
46	107 GS 59926	Targhetta sulla scatola	1
47	BNT 30897	Bullone 8x1,25x22 fissaggio coperchio superiore	4
48	RNT 55379	Rondella piana 8x15 per detto	4
49	107 GS 59927	Coperchio scatola	1
50	DN 51421	Dado stop 10x1,5 per vite di registro	1
51	GOM 59893	Gommino 72x2,5 tenuta fra coperchio e scatola	1
52	RUL 45687	Boccola rullini 28x35x20 sull'albero settore dentato	1
53	ART 552724	Anello d'arresto 18x1,3 tenuta registro	1
54	107 GS 59928	Rondella di rasamento per detto	1
55	107 GS 59929	Vite di registrazione sull'albero settore dentato	1
56	107 GS 59930	Albero con settore dentato	1
57	107 GS 59931	Anello di tenuta sull'albero settore dentato	1
58	107 GS 59932	Rondella di appoggio per detto	1
59	RUL 45687	Boccola rullini 28x35x20 per detto	4
60	107 GS 55847	Scatola guida con servosterzo completa	1
61	TN 58311	Tappo 12x1,5 sulla scatola	1
62	GN 47207	Guarnizione 12x16 per detto	1
63	107 GS 59934	Anello di tenuta sull'albero settore dentato e scatola	1
64	ART 43191	Anello d'arresto 40x1,75 per detto	1
65	107 GC 57934	Leva comando sterzo sulla scatola guida	1
66	107 GC 57940	Leva comando sterzo sul rinvio	1
67	DCN 59888	Dado coronato 22x1,5 fissaggio leva sull'albero scatola	1
68	CN 50169	Copiglia 5x40 per detto	1
72	MN 57698	Manicotto 10x16x1850 dalla scatola guida al radiat.	1
73	MN 62424	Manicotto 12x18x1600 dal radiatore alla pompa	1
74	107 GC 62834	Radiatore olio per servo sterzo	1
75	107 GS 59935	Tappo con asta livello olio per serbatoio pompa	1

N. Fig.	N. d'ordinazione	DENOMINAZIONE	Quantità
76	107 GS 59936	Guarnizione per tappo livello olio	1
77	107 GS 59937	Corpo per serbatoio olio	1
78	GOM 59894	Gommino 118x3,5 tenuta fra serbatoio e corpo pompa	1
79	107 GS 59938	Anello tenuta gommino serbatoio corpo pompa	1
80	107 GS 59939	Filtro olio	1
81	107 GS 59940	Tazza porta filtro	1
82	107 GS 59941	Disco per tazza porta filtro	1
83	107 GS 59942	Molla per disco	1
84	107 GS 59943	Coperchio sull'alloggiamento girante lato filtro	1
85	107 GS 59944	Anello d'arresto sull'alberino com. pompa	1
86	107 GS 59945	Alloggiamento per girante pompa	1
87	107 GS 59946	Pala girante pompa	10
88	107 GS 59947	Girante pompa	1
89	107 GS 59948	Coperchio sull'alloggiamento girante lato pompa	1
90	107 GS 59949	Spina tenuta alloggiamento pompa	2
91	GOM 59895	Gommino 67x2,5 sul corpo pompa	2
92	107 GS 59950	Corpo pompa	1
93	107 GS 59951	Alberino comando pompa	1
94	LN 40156	Linguetta 3x13 sull'alberino com. pompa	1
95	ANT 59884	Anello di tenuta 32x17,5 sull'alberino pompa	1
96	107 GC 55131	Distanziale fra pompa servosterzo e supporto	3
97	107 GC 55132	Distanziale fra pompa servosterzo e supporto	1
98	BNT 47089	Bullone 10x1,5x60 fissaggio scatola guida	2
99	BNT 47484	Bullone 10x1,5x60 fissaggio scatola guida	2
100	RDI 54211	Rondella dentellata interna 10x1x18 per detto	4
101	107 MB 54605	Supporto per pompa servosterzo	1
102	BN 53959	Bullone 3/8x16F"x25 fissaggio pompa al supporto	1
103	RSN 32635	Rondella spaccata 8,5x15,5x1,7 per detto	4
104	BN 55117	Bullone 3/8x16F"x37 fissaggio pompa al supporto	3
105	RN 47075	Rondella 8,5x17x2 per detto	3
106	BN 55133	Bullone 8x1,25x61 fissaggio supp. alla pompa acqua	1
107	DN 47079	Dado 8x1,25x8 per detto	1
108	BNT 47017	Bullone 8x1,25x25 per detto	1
109	107 GC 55141	Puleggia sull'alberino pompa servosterzo	1
110	RSN 39294	Rondella spaccata 15 per dado fiss. puleggia su l'alberino comp. pompa	1
111	DN 57235	Dado 9/16"x18F"x1" per detto	1
112	CTR 54413	Cinghia 13x8x960 per traino pompa servosterzo vers. con comp. condiz.	2
113	107 GS 59952	Bullone speciale tenuta serbatoio al corpo pompa	2
114	GOM 59897	Gommino 11x14x15 per detto	2
115	107 GS 59953	Vite raccordo sulla pompa servosterzo mandata olio alla scatola	1
116	GOM 59896	Gommino 15x2,5 sulla vite raccordo	1
117	GOM 59898	Gommino per vite raccordo sulla pompa servosterzo	1
118	107 GS 59954	Valvola per regolazione pressione (completa)	1
119	107 GS 59955	Molla esterna per valvola regolazione pressione	1
*	107 ME 59670	Puntalino tendicinghia alternatore	1
	107 ME 59672	Perno per detto	1

* Particolare senza numero in calce a sinistra della tavola illustrativa.

Tavola 27 - Pompa per sterzo idraulico
Table 27 - Hydraulic steering pump

Tableau 27 - Pompe pour direction Hydraulique
Tafel 27 - Pump für Hydraulische Leukuno

(dalla vettura N. 506 - Carrozzeria 1233)

N. Fig.	N. d'ordinazione	DENOMINAZIONE	Quantità
1	115/A GI 69211	Pompa per servosterzo completa di dado - rondella e chiavetta	1
1	115/A GI 72333	Corpo pompa	1
2	ART 72005	Anello d'arresto coperchio di tenuta	1
3	115/A GI 72055	Coperchio di tenuta	1
4	115/A GI 72056	Molla di ritegno coperchio di tenuta	1
5	GOM 72057	Gommino Ø 69,52 x 2,65 tenuta olio coperchio pompa posteriore	1
6	LN 41745	Chiavetta fissaggio puleggia 4 x 5	1
7	GRL 72184	Gabbia arullini Ø 17 x 25 x 16	1
8	ANT 72185	Anello di tenuta Ø 17 x 28 x 8	1
9	CSC 72026	Cuscinetto Ø 20 x 42 x 12	1
10	ART 72064	Anello per interni Ø 42 per detto	1
11	TN 72054	Tappo conico Ø 14 x 1,5 per carica olio pompa	1
12	115/A GI 69089	Flangia regolazione tendicinghia	1
13	BNT 47015	Bullone Ø 8 x 1,25 x 20 Fissaggio flangia alla pompa	4
14	RDI 55990	Rondella dentellata Ø 8 per detto e supporto pompa	10
15	RNT 47075	Rondella piana Ø 8,5 x 17 x 2 per detto	11
16	BNT 67853	Bullone Ø 8 x 1,25 x 30 fissaggio flangia e puntalino alternatore	1
17	BNT 47017	Bullone Ø 8 x 1,25 x 25 fissaggio supporto al corpo pompa acqua e flangia al supporto	5
18	DNT 47031	Dado Ø 8 x 1,25 x 6,5 per detti	4
19	115/A GI 69090	Supporto per pompa	1
20	115/A GI 69221	Distanziale sotto puleggia	1
21	116 GI 71303	Puleggia traino pompa servosterzo (sino alla vettura)	1
22	RAT 53217	Puleggia traino pompa per servosterzo (dalla vett.)	1
23	DNT 72063	Dado Ø 14 x 1,5 x 8 per detto	1
24	116 GI 71317	Puntalino tendicinghia alternatore	1
25	116 GI 71416	Perno puntalino tendicinghia	1
26	CTR 71575	Cinghia traino pompa servosterzo e compressore per condizionatore 13 x 8 x 995 (sino alla vettura n.)	2
27	RTN 70663	Raccordo a tubo Ø 5/8"x18 UNF sulla pompa mandata olio	1
28	GN 44635	Guarnizione Ø 14,2 x 22 x 1 per detto	1
29	107 GC 57917	Tubo mandata olio dalla pompa alla scatola guida	1
30	TN 72061	Tappo Ø 22 x 1,5 per valvolina regolazione pressione olio	1
31	GN 72062	Guarnizione Ø 22 x 27 x 1,4 per detto	1
32	115/A GI 72058	Molla per valvolina regolazione pressione olio	1
33	115/A GI 72059	Valvolina completa per regolazione pressione olio	1
34	115/A GI 69212	Serbatoio olio per pompa servosterzo completo	1
35	GN 72073	Guarnizione Ø 8,5 x 97,5 x 3 tenuta coperchio serbat. olio	1
36	115/A GI 72060	Coperchio per serbatoio olio	1
37	DNT 72068	Dado Ø 6 x 1 fissaggio coperchio serbat. olio	1
38	RTN 70713	Raccordo a tubo Ø 18 x 1,5 x 36 sulla pompa per entrata olio dal serbatoio	1
39	GN 67376	Guarnizione Ø 18,6 x 22 x 2 per detto	1
40	FRN 63331	Fascetta Ø 22 fissaggio tubo olio dal serbatoio alla pompa	2
41	MN 71608	Manicotto Ø 16 x 23 x 700 dal serbatoio alla pompa	1
42	115/A GI 70927	Fascetta fissaggio serbatoio olio	1
43	PRN 61373	Profilato gomma spugna tenuta serbatoio olio 20 x 4 x 160	1
44	VAT 67485	Vite autofilettante Ø 4,2 x 6,35 fissaggio serbatoio olio al telaio	2
45	RNT 54507	Rondella Ø 4 per detto	2

N. Fig.	N. d'ordinazione	DENOMINAZIONE	Quantità
46	MN 52424	Manicotto Ø 12 x 18 x 1200 dal serbatoio al radiatore	1
47	FRN 37824	Fascetta MTOO Ø 12 x 20 per detto	2
48	107/A BR 64546	Lamierino sostegno tubi radiatore olio (da adattare in opera)	2
49	PFN 54410	Passafilo Ø 48 x 42 x 3 per detto e per tubi radiatore olio (da adattare in opera)	2
50	BNT 72307	Bullone fissaggio coperchio serbatoio olio Ø 6 x 1 x 110	1
51	GRF 72314	Molletta di fermo per vite Ø 6	1
52	115/A GI 72297	Cartuccia filtro	1
53	115/A GI 72322	Coperchio filtro	1
54	115/A GI 72323	Molla di pressione	1
55	115/A GI 72324	Piastra laterale (post.)	1
56	115/A GI 72327	Spina passante	1
57	115/A GI 72328	Rotore completo (composto da 13 pezzi comprese le 10 palette)	1
58	115/A GI 72329	Piastra laterale (ant.)	1
59	GOM 72190	Gommino Ø 20,29 x 2,65	1
60	ART 72306	Anello di fermo	1
61	115/A GI 72330	Alberino porta rotore	1
62	GRF 72313	Graffetta di fermo per vite Ø 6	1
63	GOM 72316	Gommino intermedio Ø 66,35 x 2,62	1
64	GOM 72319	Gommino Ø anteriore	1
65	115/A GI 72331	Bobina	1

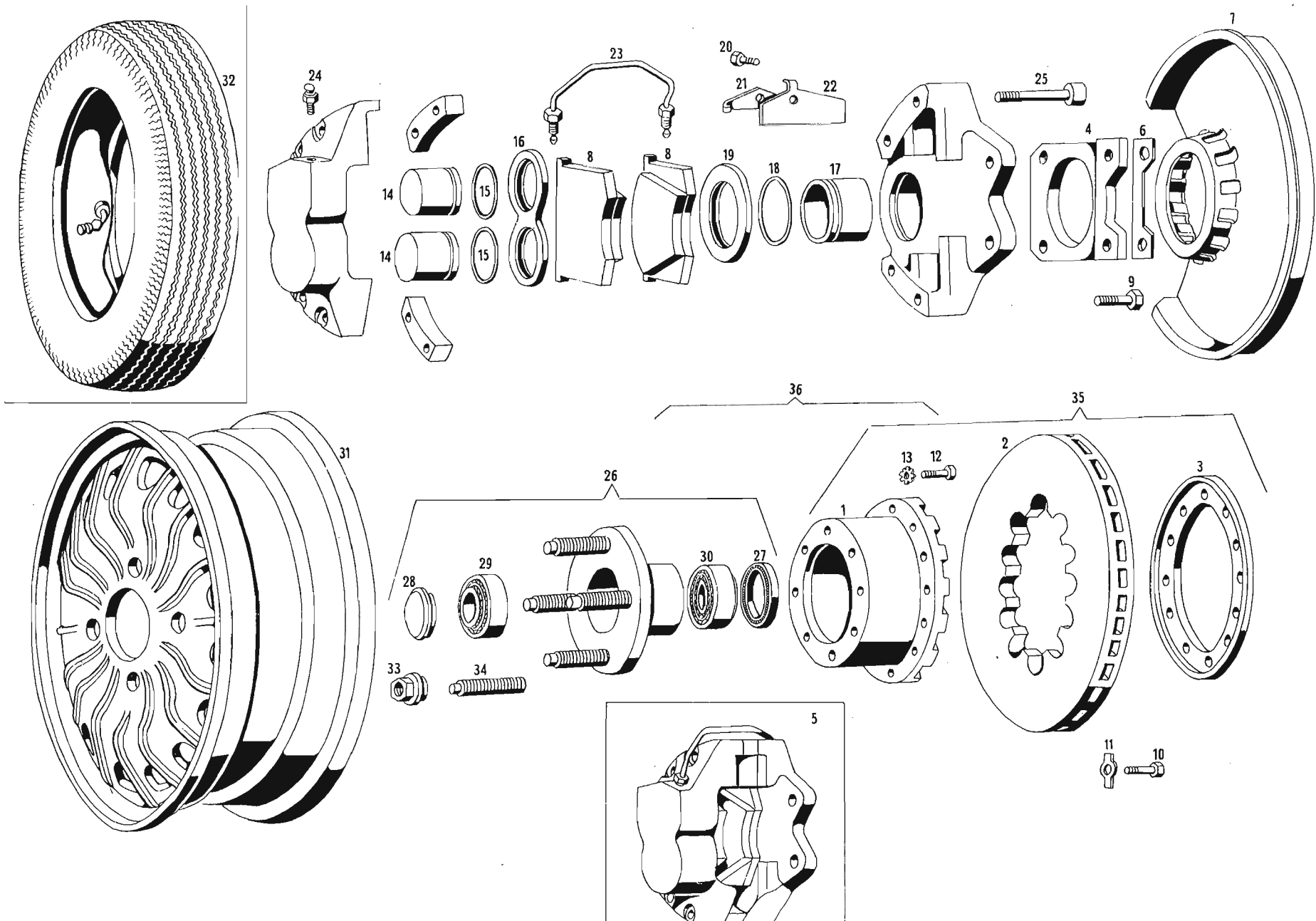
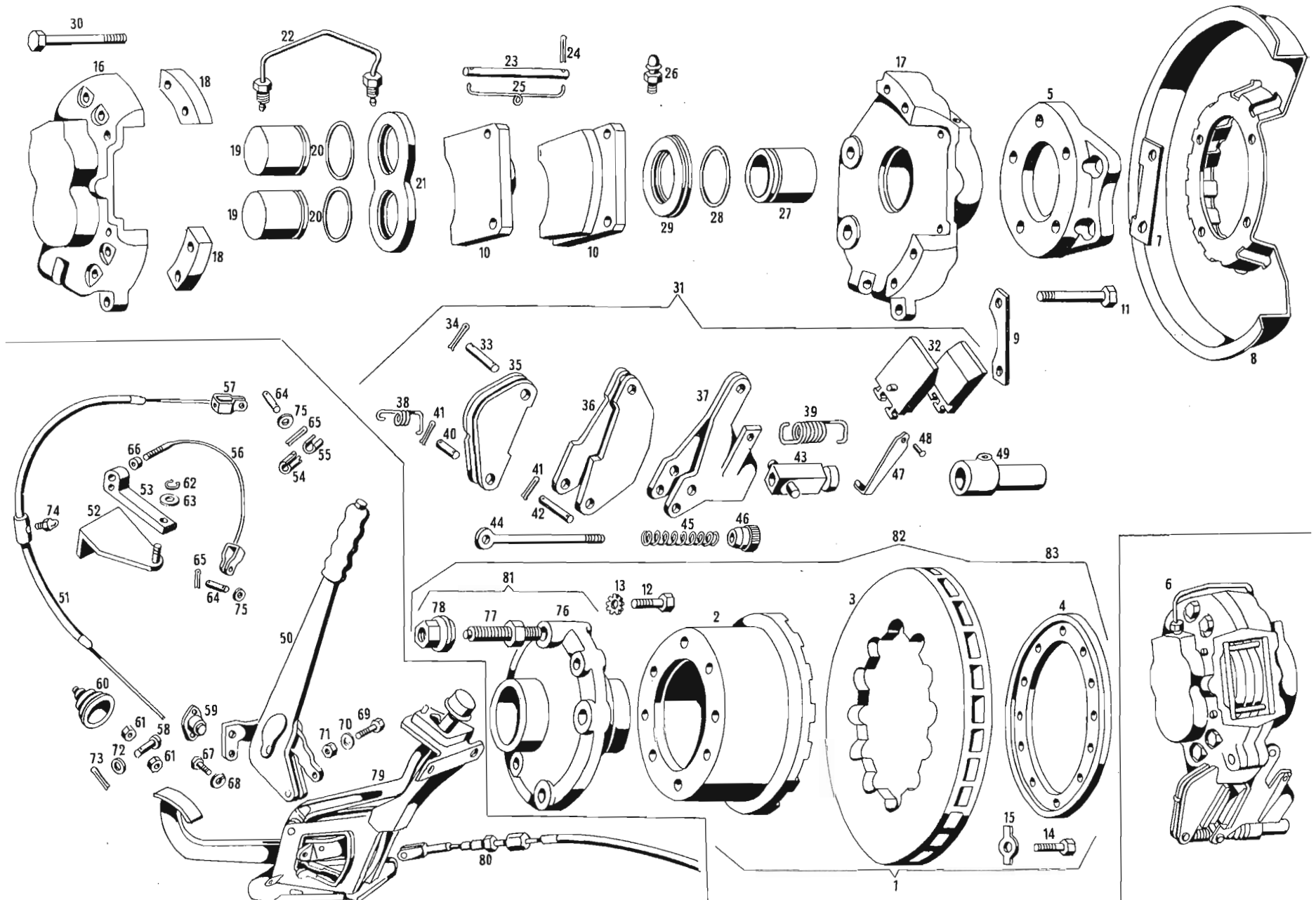


Tavola 29 - Freni posteriori ventilati
Table 29 - Rear cooled brakes

Tableau 29 - Freins ar. ventilées
Tafel 29 - Hintere gelüftete Bremsen



Tabola 29 - Freni posteriori ventilati
Table 29 - Rear cooled brakes

Tableau 29 - Freins ar. ventilées
Tafel 29 - Hintere gelüftete Bremsen

N. Fig.	N. d'ordinazione	DENOMINAZIONE	Quantità
1	116 FP 65881	Complessivo disco ventilato freni posteriori	2
2	116 FP 65882	Campana per disco freni post. ventilati	2
3	116 FP 65883	Piatto per disco freni post. ventilati	2
4	116 FP 65884	Flangia tenuta disco ventilato alla campana post.	2
5	116 FP 65886	Supporto caliper post. dex. con dischi ventilati	1
5	116 FP 65887	Supporto caliper post. sin. con dischi ventilati	1
6	115 FP 65070	Caliper post. dex. Tp. 12/3 HP	1
6	115 FP 65071	Caliper post. sin. Tp. 12/3 HP	1
7	101/6 14554 51501	Piastrino di fermo per bulloni fissaggio caliper ai supporti	2
8	116 FP 65888	Lamiera di protezione disco post. dex.	1
8	116 FP 65889	Lamiera di protezione disco post. sin.	1
9	101/7 FP 54774	Distanziale fra supporto caliper e caliper	1
10	116 FP 71164	Tasselli frenanti posteriori	4
11	BN 64506	Bullone 12 x 1,25 x 31 fissaggio caliper post. ai supporti	4
12	BNT 64468	Bullone 8 x 1 x 18 CH 13 fissaggio dischi ai mozzi	16
13	RDI 55990	Rondella dentellata interna Ø 8 x 15 x 0,8 per detto	16
14	BNT 47370	Bullone 5 x 0,8 x 16 CH 8 per fissaggio piatto alla campana	24
15	RDL 42638	Rosetta di sicurezza a doppia linguetta Ø 5,3 per detto	24
16	101/70 FP 61686	Semipinza post. esterna dex.	1
16	101/10 FP 61685	Semipinza post. esterna sin.	1
17	101/70 FP 61687	Semipinza post. interna sin.	1
17	101/10 FP 61688	Semipinza post. interna dex.	1
18	115 FA 64876	Distanziale per semipinze post.	4
19	107 FP 58456	Pistone Ø 30,18 (piccolo) per semipinze esterne	4
20	GOM 58457	Gommino tenuta per detto	4
21	107 FP 58455	Gommino parapolvere per detto	2
22	107 FP 58452	Tubo completo di raccordi collegamento	1
23	107 FP 64882	Spina tenuta tasselli frenanti	4
24	CN 58454	Copiglia per spina tenuta tasselli	4
25	101/9 FP 55459	Molla a spillo per spine tenuta tasselli	4
26	107 FP 58458	Tappo sfiato aria	2
27	107 FP 58450	Pistone Ø 42,82 (grande)	2
28	GOM 58449	Gommino tenuta sul pistone Ø 42,82	2
29	101/9 FA 58695	Gommino parapolvere per detto	2
30	BN 64883	Bullone Ø 3/8" x 24 UNF x 66 fissaggio semipinze	8
31	107 FP 70312	Complessivo leveraggio freno a mano	2
32	107 FP 65987	Tasselli freno a mano	4
33	107 FP 58459	Spina sui perni leve freno a mano	1
34	CN 63455	Copiglia sui perni leva	4
35	107/A FP 65989	Leva sulla semipinza esterna per fulcro tirante registro	2
36	107/A FP 65990	Leva sulla semipinza interna per supporto leva fulcro cavo	2
37	107/A FP 65991	Leva con registro automatico per fulcro cavo	2
38	107/FP 65992	Molla tenuta tassello freno a mano lato esterno	2
39	107/A FP 65993	Molla tenuta tassello freno a mano lato interno	2
40	107/A FP 65994	Spina sulla leva fulcro tirante	2
41	CN 43776	Copiglia per detto e per spina leva supporto	8
42	107/A FP 66000	Spina sulla leva supporto fulcro cavo	2
43	107/A FP 65995	Crociera per tirante registro	2
44	107 FP 58464	Tirante di registro tasselli freno a mano	2
45	107/A FP 65996	Molla per detto	2
46	107/A FP 65997	Dado con denti di sega per registro automatico tasselli freno a mano	2
47		Lamierino sulla leva fulcro cavo per comando dado di registro	2

N. Fig.	N. d'ordinazione	DENOMINAZIONE	Quantità
48	CHN 33756	Chiodo 4 x 7 per detto	2
49	107/A FP 65999	Cappuccio per tirante e dado registro automatico	2
50	107 FM 57654	Leva freno a mano	1
51	116 FM 67836	Cavo completo freno a mano dalla leva al freno post. dex.	1
51	116 FM 71552	Cavo completo freno a mano dalla leva al freno post. sinistro guida destra	1
52	101/9 FM 54728	Staffa tenuta braccio sul ponte con caliper	1
52	109/A FM 62072	Staffa tenuta braccio al ponte guida dex.	1
53	109/A FM 61531	Braccio fulcro freno a mano stampato	1
54	101/7 15507 53301	Tassello tenuta flessibile sulla staffa ponte (solo guida sin.)	1
55	101/7 FM 54613	Pattino sul tassello tenuta flessibile (solo guida sinistra)	1
56	115 FM 65063	Cavo completo dallo snodo al freno post. sin.	1
56	115 FM 65603	Cavo completo dallo snodo al freno post. dex.	1
57	107 FM 54264	Forcellino per presa cavo freno a mano	2
58	109 FM 55602	Perno tenuta leva fulcro snodo	1
59	107 BL 56933	Interruttore segnalazione freno a mano inserito	1
60	PFN 59817	Passafilo a soffietto per cavo freno a mano	1
60	PFN 50304	Passafilo per cavo freno a mano guida dex.	1
61	DNT 47047	Dado 6 x 1 x 5 fiss. tirante alla leva comando freno a mano	2
62	ART 55361	Anello d'arresto Ø 10 e per bloccaggio fulcro alla staffa sul ponte	1
63	RN 38721	Rondella Ø 10 x 16 x 1,5 per detto	1
64	SN 48692	Spina cilindrica 8 x 21 tenuta cavi al caliper	2
65	CN 32502	Copiglia Ø 2 x 25 per detto	4
66	DN 33691	Dado 8 x 1,25 x 8 sul tirante cavo sinistro	1
67	BNT 47021	Bullone 6 x 1 x 8 fiss. leva freno a mano supporto post.	2
68	RSN 32690	Rondella spaccata Ø 6 per detto	2
69	BNT 47015	Bullone Ø 8 x 1,25 x 20 fiss. anteriore leva freno a mano	1
70	RNT 55379	Rondella piana Ø 8 x 18 x 2 per detto	1
71	DST 48101	Dado stop Ø 8 x 1,25 ch 14 per bullone BNT 47015	1
72	RN 35806	Rondella Ø 12,5 x 18 x 2 per perno sulla leva freno a mano	1
73	CN 63373	Copiglia Ø 3,25 per perno sulla leva	1
74	IN 48089	Ingrassatore Ø 8 x 1,25 sul cavo freno a mano	1
75	RN 43855	Rondella per spina tenuta cavi per caliper	2
76	116 FP 65931	Mozzo post. sin. dex.	2
77	116 FP 64461	Colonnella per mozzo post.	8
78	DN 46440	Dado fissaggio ruota al mozzo	8
79	116 FM 68792	Freno di stazionamento completo di spia e leve di ritorno, solo per vetture con cambio automatico	1
80	116 FM 69099	Cavo completo freno a mano dalla leva al freno poster. sinistro solo con cambio automatico	1
81	116 TP 116038	Complessivo mozzo posteriore	2
82	116 TP 116039	Complessivo mozzo posteriore e disco ventilato	2

Tavola 30 - Circuito frenante
Table 30 - Brake control

Tableau 30 - Commande de frein
Tafel 30 - Bremsanlage

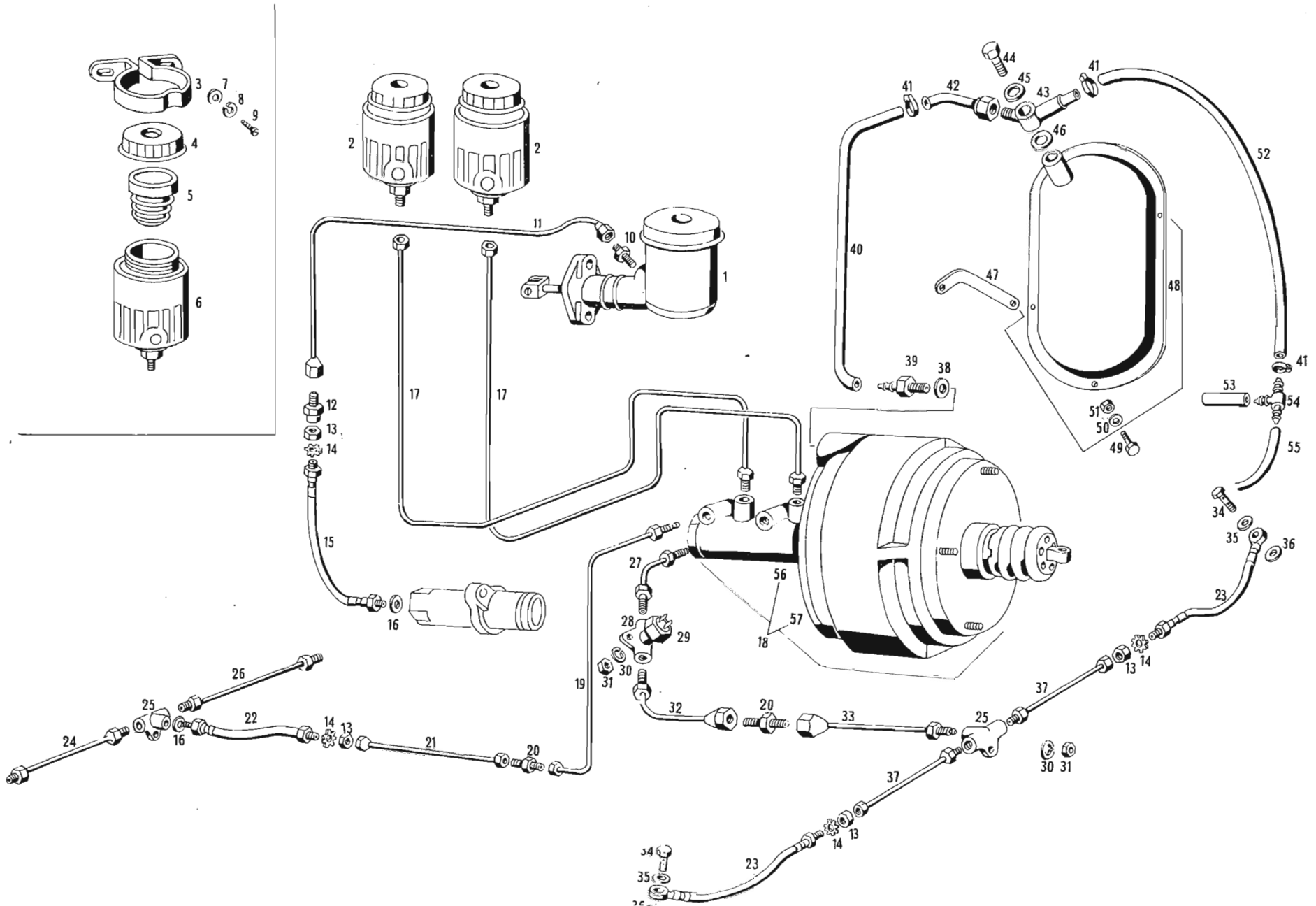


Tavola 30 - Circuito frenante
Table 30 - Brake control

Tableau 30 - Commande de frein
Tafel 30 - Bremsanlage

N. Fig.	N. d'ordinazione	DENOMINAZIONE	Quantità
1	116 FC 66665	Pompa da 0,7" comando idraulico frizione con serbatoio incorporato	1
2	107 FC 56067	Serbatoio olio per circuito idraulico freni	2
3	107 FC 58709	Fascetta tenuta serbatoio olio freni	2
4	107 FC 58710	Coperchio serbatoio olio freni	2
5	107 FC 58701	Soffietto per serbatoio olio freni	2
6	107 FC 58712	Corpo serbatoio olio freni	2
7	RNT 52530	Rondella per fissaggio fascetta serbatoio olio	5
8	SRN 32497	Rondella spaccata per fissaggio fascetta serbatoio olio	5
9	VNT 49215	Vite autofiletante per fascetta serbatoio freni	3
10	VRN 58047	Vite raccordo 3/8" x 7/16" x 34 sulla pompa primaria per attacco tubo comando frizione	1
11	112 FC 62801	Tubo Bundy da 1/4" dalla pompa primaria alla pompa secondaria comando frizione	1
12	DRN 52896	Dado raccordo 3/8" x 7/16" x 15,5 sul flessibile frizione per collegamento tubo	1
13	DNT 46448	Dado 3/8" x 5,5 CH 14 per detto	4
14	RDI 48337	Rondella dentellata 3/8" x 17,5 per fissaggio tubi flessibili comando freni e frizione	4
15	101 15134 48336	Tubo flessibile per comando frizione	1
16	GN 37991	Guarnitura tenuta olio sui caliper e sui raccordi	2
17	116 FC 67651	Tubo Bundy da 1/4" dal serbat. alla pompa freni ant. e post.	2
18	116 FC 68745	Complessivo servofreno e pompa in tandem comando freni con puntalino da 77 mm.	1
19	107 FC 55341	Tubo Bundy da 3/16" dalla pompa freni post. al flessibile ponte 1° tratto	1
19	116 FC 64901	Tubo Bundy 3/16" dalla pompa freni post. al flessibile ponte 1° tratto per guida destra	1
20	VRN 55285	Vite per raccordo 3/8" x 24 UNF collegamento tubazioni freni post.	2
21	101/10 FC 59653	Tubo Bundy da 3/16" dalla pompa freni post. al flessibile ponte 2° tratto	1
22	101 15199 48346	Tubo flessibile comando freni post.	1
23	116 FC 67795	Tubo flessibile per collegamento caliper freno anteriore	2
24	107 FC 55876	Tubo Bundy da 3/16" da 3 vie ponte al caliper destro	1
25	101 15190 48347	Raccordo a 3 vie per mandata olio ai caliper ant. e post.	2
26	107/A FC 62874	Tubo Bundy da 3/16" dal 3 vie ponte al caliper sin.	1
27	116 FC 67860	Tubo Bundy da 3/16" dalla pompa freni al 3 vie per idrostop	1
28	101 15188 46964	Raccordo a 3 vie per applicazione interruttore luci d'arresto	1
29	107/A FC 62614	Interruttore idraulico per luci d'arresto	1
30	RSN 32635	Rondella spaccata 8,4 x 15 x 1,7 per detto	2
31	DNT 47031	Dado 8 x 1,25 per fissaggio raccordo a 3 vie lato ant. vett.	2
32	115 FC 64898	Tubo Bundy da 3/16" dal 3 vie stop al 3 vie traversa (1° tratto)	1
33	107 FC 55279	Tubo Bundy da 3/16" dal 3 vie stop al 3 vie traversa (2° tratto)	1
33	116 FC 64897	Tubo Bundy 3/16" dal 3 vie stop al 3 vie (2° tratto) per guida destra	1
34	VRN 67797	Vite raccordo 3/8" x 24 UNF per fissaggio tubo flessibile ai caliper ant.	2
35	GN 67835	Guarnizione Ø 10 x 15 x 4 per detto	2
36	GN 67834	Guarnizione Ø 11,5 x 16 x 1 per detto	2
37	115 FC 64896	Tubo Bundy da 3/16" dal 3 vie traversa ai caliper freni ant. ruota dex e sin.	2

N. Fig.	N. d'ordinazione	DENOMINAZIONE	Quantità
38	GL 46636	Guarnitura Ø 16 x 24,4 x 0,8 per detto	1
39	RMN 55939	Raccordo a manicotto Ø 5/8" x 18 UNF x 42 sul servo in tandem a depressione	1
40	MN 54780	Manicotto 9,25x15x200 dal 3 vie alla bombola vuoto cm. 170	1
41	FRN 37824	Fascette MTO per fissaggio manicotto depressione alle bombole vuote e al raccordo 3 vie	3
42	107 FC 57763	Tubo sulla bombola vuoto per manicotto collegamento servofreno Bonaldi	1
43	107 FC 58717	Valvole di non ritorno per bombola a vuoto	1
44	VRN 58715	Raccordo per fissaggio valcola di non ritorno sulla bombola vuoto	1
45	GN 58716	Guarnitura per tenuta superiore valvola di non ritorno	1
46	GN 58720	Guarnitura per tenuta inferiore valvola di non ritorno	1
47	116 FC 68962	Piastrino laterale tenuta vacuum	1
48	101 15200 48334	Bombola vuoto completa di valvola e raccordi per riserva depressione servofreno Bonaldi	1
49	BNT 47370	Bullone 5 x 0,8 x 16 per fissaggio bombola a vuoto	3
50	RSN 32497	Rondella Ø 5 x 1,2 per detto	3
51	DNT 62557	Dado 4 x 0,7 x 3,2 per detto	3
52	MN 54780	Manicotto 9,25 x 15,8 per collegamento raccordo 3 vie al vacuum cm. 120	1
53	MN 54780	Manicotto Ø 9,25 x 15,8 collegamento collettore asp. al raccordo 3 vie vacuum cm. 5	1
54	RMN 70948	Complessivo racc. a manicotto 3 vie collegamento vacuum al collettore aspirazione	1
55	MN 54780	Manicotto Ø 9,25 x 15,8 collegamento sul lato poster. collaterale aspirazione al 3 vie vacuum cm. 15	1
56	116 FC 67395	Pompa com. freni completa (servo escluso) da 1"	1
57	116 FC 72031	Servofreno completo (pompa esclusa)	1

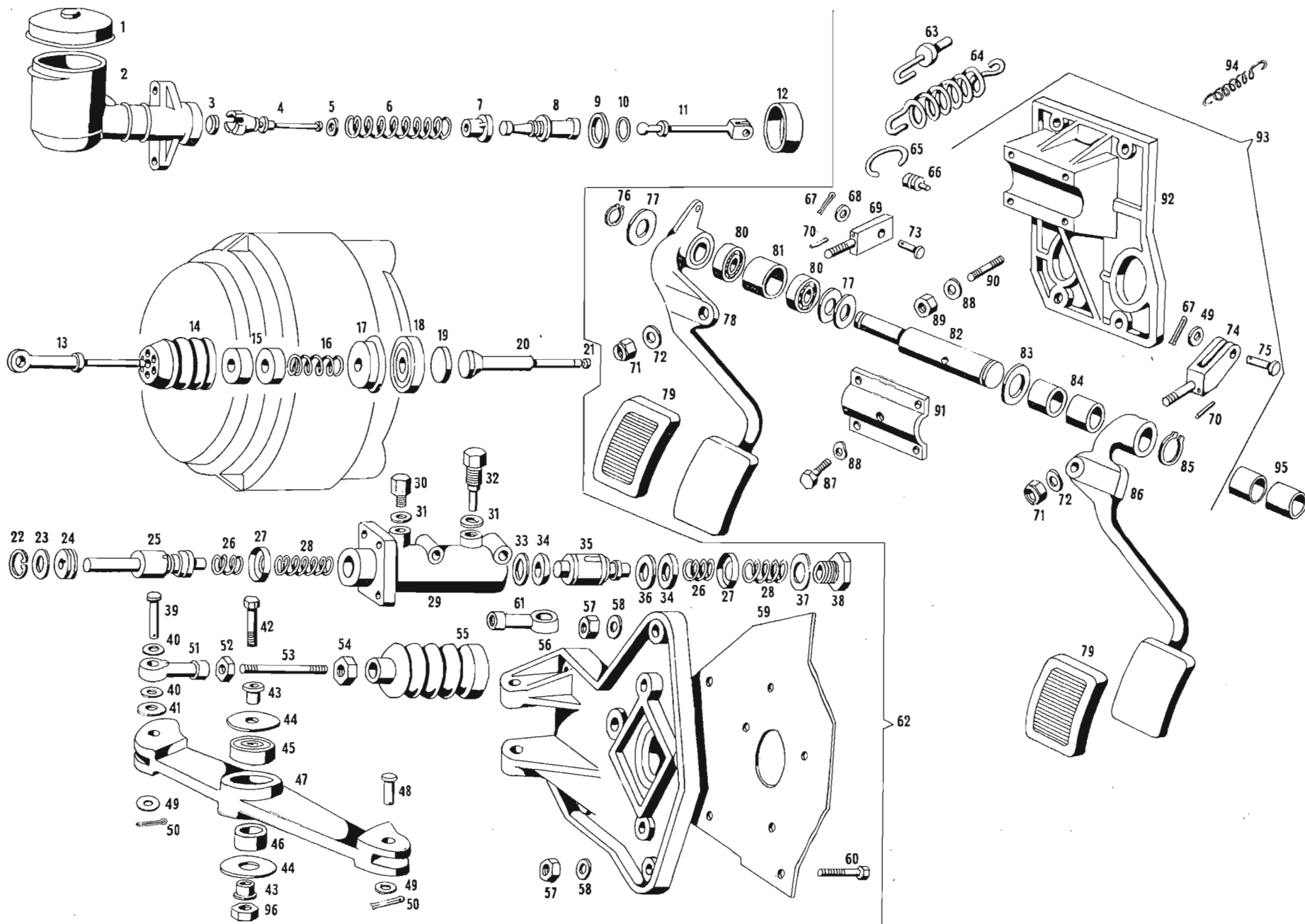


Tavola 31 - Pedaliera
Table 31 - Pedals

Tableau 31 - Pedalier
Tafel 31 - Pedale

N. Fig.	N. d'ordinazione	DENOMINAZIONE	Quantità
1	116 FC 67324	Tappo per serbatoio incorporato pompa da 0,7 com. frizione	1
2	116 FC 67325	Corpo pompa com. frizione	1
3	107 FC 64256	Gommino per valvola	1
4	107 FC 57931	Perno comando valvola pompa	1
5	107 FC 58790	Rondella distanziale valvola	1
6	107 FC 59768	Molla per pistone	1
7	107 FC 59787	Bicchierino guida molla	1
8	116 FC 67326	Pistone per pompa	1
9	116 FC 67327	Anello di tenuta	1
10	116 FC 67328	Anello d'arresto	1
11	116 FC 67329	Pontalino	1
12	107 FC 59781	Cappuccio di protezione	1
13	116 FC 67333	Puntalino sul servofreno	1
14	116 FC 67334	Cappuccio parapolvere	1
15	116 FC 67335	Filtro aria	2
16	116 FC 67336	Molla	1
17	116 FC 67337	Scodellino porta gommino	1
18	116 FC 67338	Gommino tenuta fra servo e pompa	1
19	116 FC 67339	Pastiglia in gomma	1
20	116 FC 67340	Alberino comando pompa freni	1
21	116 FC 67341	Vite di registro	1
22	ART 43293	Anello d'arresto Ø 29 i	1
23	116 FC 67389	Rondella di rasamento	1
24	116 FC 67390	Gommino esterno di tenuta	1
25	116 FC 67391	Pistone pompa freni	1
26	116 FC 68613	Molla tenuta gommino interno	2
27	116 FC 68614	Scodellino per molla gommino	1
28	116 FC 67349	Molla per pistoni anteriori e posteriori	2
29	116 FC 67393	Corpo pompa Ø 25,4	1
30	116 FC 67351	Raccordo sulla pompa per circuito anteriore	1
31	GN 33569	Guarnizione Ø 12 x 24 x 1 per detto	2
32	116 FC 67352	Raccordo sulla pompa per circuito posteriore	1
33	116 FC 68612	Rondella di rasamento molla	1
34	116 FC 67397	Gommino di tenuta sui pistoni pompa	3
35	116 FC 67394	Pistone pompa Ø 25,4 circuito posteriore	1
36	116 FC 67392	Anello distanziale	2
37	GN 57204	Guarnizione Ø 27 x 34 x 1,5 per tappo posteriore pompa	1
38	116 FC 68611	Tappo sul lato posteriore pompa	1
39	116 FC 68660	Perno fissaggio snodo sferico al bilanciere	1
40	116 FC 68872	Distanziale per giunto sferico	2
41	116 FC 68846	Gommino per giunto sferico	2
42	BN 47270	Bullone Ø 12 x 1,25 x 70 fissaggio bilanciere	1
43	116 FC 66869	Boccola di riduzione per detto	2
44	RN 66868	Rondella Ø 12,5 x 34 x 1,3 rasamento fra bilanciere e supporto	2
45	116 FC 66871	Boccola sul bilanciere	1
46	116 FC 66867	Tassello sul bilanciere	1
47	116 FC 69055	Bilanciere comando servo freno vetture guida destra	1
47	116 FC 66357	Bilanciere comando servofreno	1
47	116 FC 116042	Complessivo bilanciere completo di boccola	1
48	116 FC 66378	Perno fissaggio bilanciere al servofreno	1
49	RNT 47087	Rondella per perno snodo bilancieri	3
50	CN 33539	Copiglia 2 x 20 sui perni snodo bilancieri	2
51	116 FC 66844	Snodo sferico sul bilanciere	1
52	DN 66899	Dado 10 x 1,5 sinistro sul perno per snodi	1
53	115 FC 67209	Perno per snodi	1
54	DNT 44352	Dado 10 x 1,5 x 6 sul perno per snodi	1
55	116 FC 66382	Soffietto sul perno com. freno	1
56	116 FC 66365	Supporto servofreno	1
56	116 FC 69054	Supporto servofreno vetture guida destra	1
57	DNT 47031	Dado 8 x 1,25 fissaggio servofreno al supporto	8
58	RAT 45680	Rondella Ø 8 x 15 x 0,5 per detto	8
59	116 FC 67131	Paratia chiusura vano servofreno	1
59	116 FC 69116	Paratia chiusura vano servofreno vettura guida destra	1
60	BNT 47017	Bullone 8 x 1,25 x 25 fissaggio supporto bilanciere telaio	1
61	116 FC 67741	Snodo sferico sul puntalino	1
62	116 FC 116043	Servofreno completo di comandi	1
63	116 FC 71023	Gancio per ancoraggio molla servo assistenza frizione	1
64	116 FC 66578	Molla per servo assistenza frizione	1
65	116 FC 71024	Ancora per molla	1
66	116 FC 66686	Perno per aggancio servo assistenza frizione	1
67	CN 33539	Copiglia 2 x 20 sui perni snodo pedali	2

N. Fig.	N. d'ordinazione	DENOMINAZIONE	Quantità
68	RNT 47075	Rondella 8 x 18 x 2 per detto	2
69	116 FC 67256	Perno sul pedale frizione per snodo	1
70	RUL 45571	Rullino 2,5 x 15 sui pedali per puntalini	2
71	DST 68046	Dado stop 8 x 1,25 fissaggio perno snodo sui pedali	2
72	RNT 55379	Rondella 8 x 18 x 2 per detto	2
73	101 FC 48081	Perno per snodo pedale frizione	1
74	116 FC 67711	Forcella sul pedale freno	1
75	116 FC 68891	Perno per forcella	1
76	ART 47232	Anello d'arresto Ø 11 e per tenuta pedale frizione	1
77	RN 66638	Rondella Ø 12 x 34 x 1 sull'albero porta pedale frizione	2
78	116 FC 69051	Pedale frizione per vetture guida destra	1
78	116 FC 66532	Pedale frizione	1
78	116 FC 116047	Complessivo pedale frizione	1
79	101 FC 48084	Calotta copripedale	2
80	CSC 46422	Cuscinetto Ø 12 x 28 x 8 sul pedale frizione	2
81	116 FC 66687	Distanziale per detto	1
82	116 FC 66635	Albero porta pedali	1
82	116 FC 69092	Albero porta pedali vetture guida destra	1
83	RN 54302	Rondella 24,5 x 34 x 1 per rasamento pedale freno	2
83	116 FC 69153	Rondella di rasamento pedale freno vetture guida destra	1
84	107 FC 54283	Boccola sul pedale freno	2
84	116 FC 69122	Boccola sul pedale freno vetture guida destra	1
85	ART 51653	Anello d'arresto Ø 24 e sull'albero porta pedale freno	1
86	116 FC 65947	Pedale freno	1
86	116 FC 69052	Pedale freno per vetture guida destra	1
86	116 FC 116046	Complessivo pedale freno	1
87	BNT 47019	Bullone Ø 6 x 1 x 16 sull'albero porta pedali	1
87	RNT 45679	Rondella Ø 6 x 11 x 0,5 per detto e per PN fiss. coperchietto	5
89	DNT 47047	Dado Ø 6 x 1 x 5 fissaggio coperchietto supporto pedali	4
90	PN 35771	Prigioniero Ø 6 x 1 x 28 per detto	1
91	116 FC 69058	Coperchietto sul supporto pedaliera vetture guida destra	4
91	107 FC 63741	Coperchietto sul supporto pedaliera	1
92	116 FC 69053	Supporto pedaliera per vetture guida destra	1
92	116 FC 66257	Supporto pedaliera	1
92	116 FC 116045	Complessivo supporto	1
93	116 FC 116048	Complessivo pedaliera e supporto	1
94	107/A FC 66590	Molla richiamo pedale freno	1
94	107 FC 60335	Molla richiamo pedale freno vetture guida destra	1
95	116 FC 69152	Boccola sul supporto pedaliera vetture guida destra	2
96	DST 68736	Dado stop Ø 12 x 1,25 fissaggio bilanciere	1

Tavola 32 - Serbatoi benzina e pompa
Table 32 - Fuel tank and pump

Tableau 32 - Reservoir de carburant et pompe
Tafel 32 - Kraftstoffbehälter und Pumpe

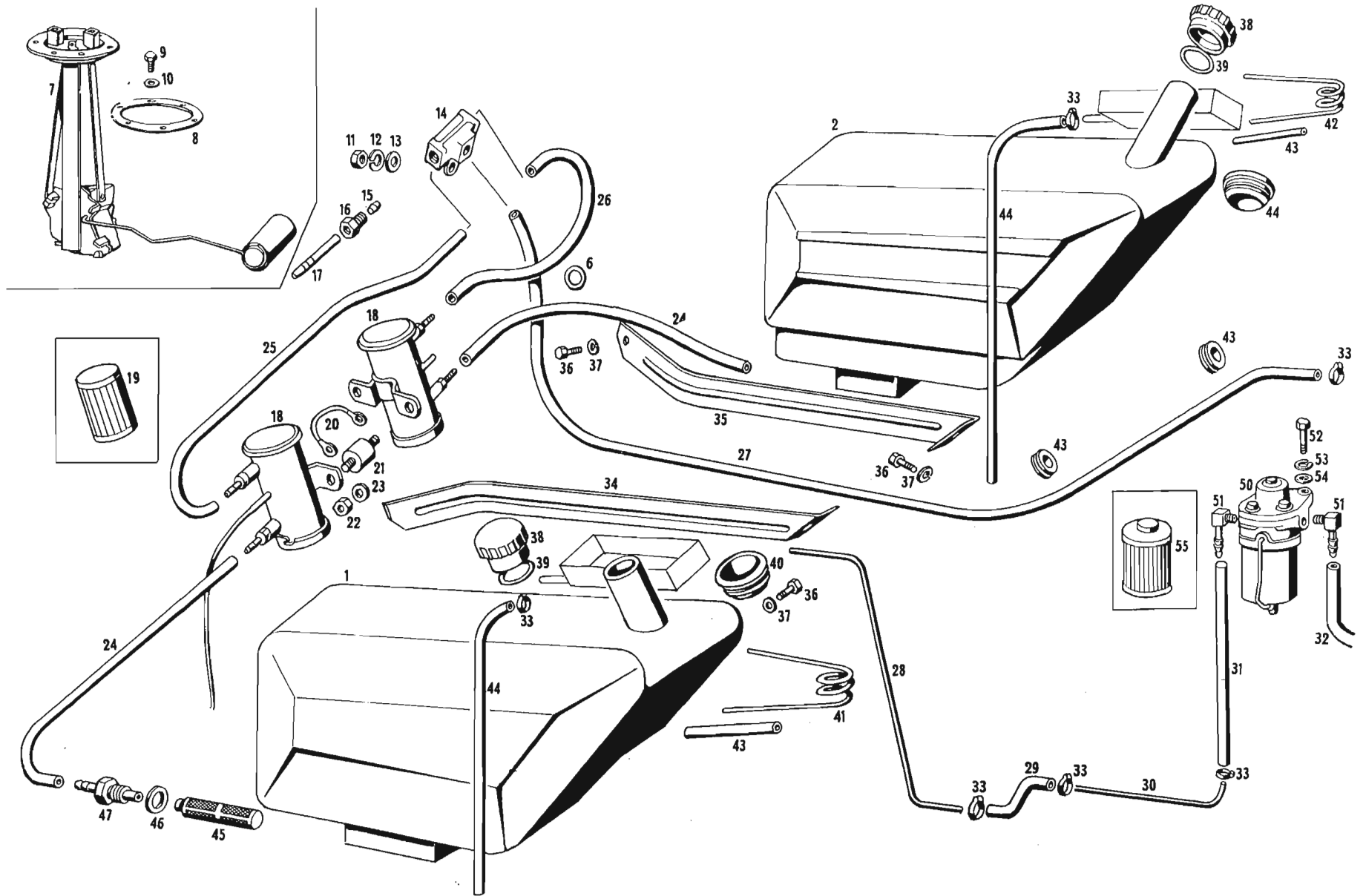


Tavola 32 - Serbatoi benzina e pompa
Table 32 - Fuel tank and pump

Tableau 32 - Reservoir de carburant et pompe
Tafel 32 - Kraftstoffbehälter und Pumpe

N. Fig.	N. d'ordinazione	DENOMINAZIONE	Quantità
1	116 CS 67966	Serbatoio dex. completo (soluzione Vignale)	1
1	116 CS 66296	Serbatoio dex. completo (soluzione GHIA)	1
2	116 CS 67967	Serbatoio sin. completo (soluzione Vignale)	1
2	116 CS 66297	Serbatoio sin. completo (soluzione GHIA)	1
6	GOM 64629	Gommino Ø 25,4 x 29,5 x 34 x 3 sul galleggiante	4
7	115 CS 65221	Reostato con galleggiante Smiths livello benzina Borletti	2
8	115 CS 66048	Guarnizione per reostato tipo Borletti	2
9	BNT 61985	Bullone Ø 4 x 0,7 x 12 fiss. reostato Borletti	12
11	RNT 54507	Rondella piana Ø 4 x 9 per detto	12
11	DNT 47047	Dado 6 x 1 fissaggio raccordo 3 vie al telaio	1
12	RSN 32690	Rondella spaccata Ø 6 per detto	1
13	RNT 47074	Rondella piana Ø 6 x 12 per detto	1
14	107 CS 56189	Raccordo a 3 vie con valvole di non ritorno	1
15	RC 56116	Raccordo a cono Ø 10 x 8,5 per detto	3
16	DR 56117	Dado raccordo 1/2 x 20 UNF per detto	3
17	RNN 56115	Raccordo a manicotto Ø 7 x 9 per detto	3
18	60 49550 50620	Pompa elettrica tp. Bendix completa di raccordi	2
19	107/A CS 62936	Filtro sulle pompe benzina tp. Bendix	2
20	107/A BL 62615	Cavo massa per pompe Bendix	2
21	SLN 62135	Supporto antivibratore tenuta pompe benzina	4
22	DNT 47047	Dado Ø 6 x 1 fissaggio pompe benzina	8
23	RDI 53899	Rondella dentellata Ø 6 per detto	8
24	MN 64444	Manicotto Ø 8 x 15 x 660 per tubazioni benzina dai serbatoi alle pompe	2
25	MN 64444	Manicotto Ø 8x15x420 dalla pompa dex. alla valvola 3 vie	1
26	MN 64444	Manicotto Ø 8x15x820 dalla pompa sin. alla valvola 3 vie	1
27	MN 64444	Manicotto Ø 8x15x1180 dalla valvola 2 vie al tubo di rame	1
28	TRN 62404	Tubo di rame Ø 6 x 8 x 1960 sotto al longherone	1
29	MN 64444	Manicotto Ø 8 x 15 x 120 per giunzione tubi di rame	1
30	TRN 62404	Tubo di rame Ø 6 x 8 x 715 sotto al parafango	1
31	MN 64444	Manicotto Ø 8x15x740 dal tubo di rame al filtro regolatore	1
32	MN 64444	Manicotto Ø 8x15x1080 dal filtro regolatore ai carburatori	1
33	FRN 63330	Fascetta Ø 15 fissaggio manicotti	10
34	116 CS 68248	Fascia tenuta serbatoio dex	1
35	116 CS 68249	Fascia tenuta serbatoio sin	1
36	BNT 47018	Bullone Ø 8x1,25x16 fissaggio fascia tenuta serbatoi	8
37	RSN 32635	Rondella spaccata Ø 8x14 per detto	8
38	TN 33811	Tappo normale Ø 50x2,5 per serbatoio benzina	2
39	GOM 50656	Gommino normale per detto	2
40	PFN 56119	Passafilo per bocchettone serbatoio e carrozzeria	2
41	115 CS 64694	Tubo a spirale per sfiato serbatoio benzina dex	1
42	115 CS 64695	Tubo a spirale per sfiato serbatoio benzina sin	1
43	MN 60537	Tubo Ø 5x9x120 per detto	2
44	TPN 50992	Tubo in plastica Ø 10x14x1110 scarico benzina dal bocch.	2
45	101/9 CS 54666	Filtro nella vaschetta serbatoio per pescaggio benzina	2
46	GN 51444	Guarnizione Ø 20x1,5x26 per raccordo presa benzina	2
47	RMN 62949	Raccordo a manicotto presa benzina dalla vaschetta serb.	2
50	107 CS 56400	Complessivo filtro regolatore pressione benzina	1
51	107 CS 58399	Raccordo per filtro regolatore benzina	2
52	BNT 53968	Bullone Ø 6x1x20 fissaggio filtro regolatore	2
53	RDI 53899	Rondella Ø 6 per detto	2
54	RNT 47074	Rondella piana Ø 6x12x1,5 per detto	2
55	107 CS 58400	Flemento filtrante per complessivo filtro regol. pressione	1
*	107 CS 71261	Bicchierino per filtro benzina	1

N. Fig.	N. d'ordinazione	DENOMINAZIONE	Quantità
* Particolari senza numero in calce della tavola illustrativa.			

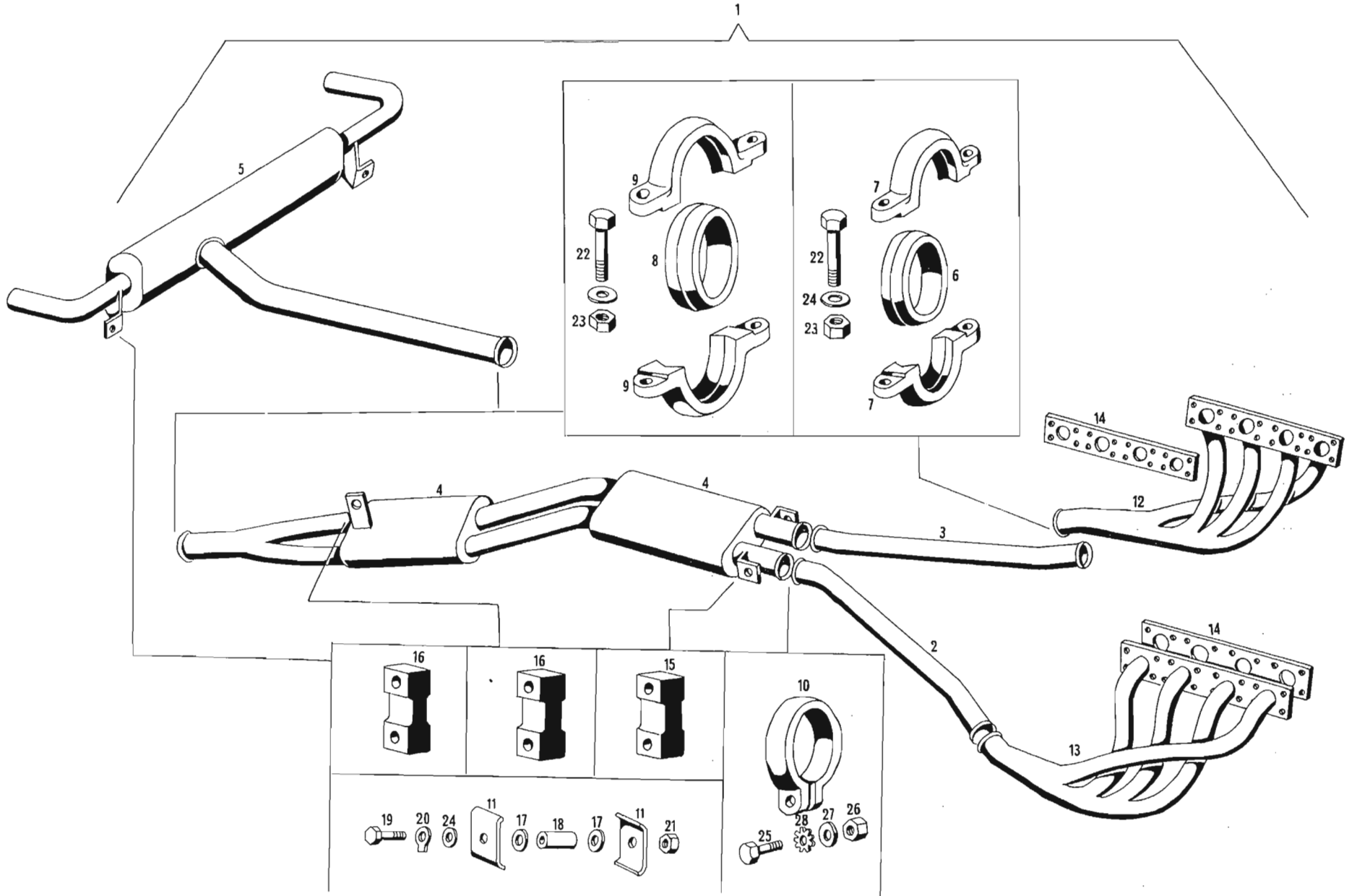


Tavola 33 - Tubi di scarico
Table 33 - Exhaust. pipes

Tableau 33 - Conduite d'échappement
Tafel 33 - Auspuff.

N. Fig.	N. d'ordinazione	DENOMINAZIONE	Quantità
1	116 CM 67019	Complessivo silenziatori tubi scarico e collettori	1
2	116 CM 67020	Tubo destro dal collettore dex al 1° silenziatore	1
2	116 CM 69186	Tubo prolungamento collettore scarico dex cambio autom.	1
2	116 CM 69188	Tubo dal prolungamento collettore al 1° silenziatore dex cambio automatico	1
3	116 CM 67021	Tubo sin. dal collettore sin. al 1° silenziatore	1
3	116 CM 69187	Tubo prolungamento collettore scarico sin. cambio autom.	1
3	116 CM 69189	Tubo dal prolungamento collettore al 1° silenziatore sin. cambio automatico	1
4	116 CM 66506	Silenziatore ant. e intermedio	1
5	116 CM 66508	Silenziatore post.	1
6	107 CM 56644	Anello tenuta con collettori di scarico e tubi imboccanti silenziatore ant.	2
7	107 CM 56658	Fascetta fissaggio con collettori di scarico e tubi imboc- canti 1° silenziatore	4
8	107 CM 56645 -	Anello tenuta con silenziatore ant. e silenziatore post.	1
9	107 CM 56662 -	Fascetta fissaggio con silenziatore ant. e post.	2
10	101 CM 48890	Fascetta fissaggio tubo scarico al silenziatore anteriore	2
11	101/9 16560 54086	Piastrino sostegno supporto antivibratore	20
12	107/3 CM 67043	Collettore di scarico sinistro	1
12	116 CM 69185	Collettore di scarico sin. cambio automatico	1
13	107/3 CM 67042	Collettore di scarico dex.	1
13	116 CM 69184	Collettore di scarico dex cambio automatico	1
14	107 CM 54782	Guarnizione per flangia tubi di scarico	8
15	SLN 55570	Supporto antivibratore ant.	2
16	SLN 57351	Supporto antivibratore intermedio e post.	3
17	GN 70805	Guarnizione Ø 8,5 x 30 x 3 per protezione supporti antivibr.	10
18	GN 54089	Guarnizione Ø 9 x 11 x 15 per protezione supporti antivibr.	5
19	BNT 54081	Bullone Ø 8 x 1,25 x 35 per fissaggio supporti antivibratori sui piastrini	10
20	RDL 54240	Rondella di sicurezza per detto	10
21	DNT 47031	Dado Ø 8 x 1,25 da saldare sui piastrini sostegno silenziat.	5
22	BNT 56900	Bullone 8 x 1,25 x 40 per fissaggio fascetta coni	6
23	DST 48101	Dado stop Ø 8 x 1,25 per detto	6
24	RNT 55379	Rondella 8,25 x 18 x 2 per detto	6
25	BNT 56899	Bullone Ø 6 x 1 x 40 per fascetta fissaggio tubi scarico al 1° silenziatore	2
26	DNT 47047	Dado Ø 6 x 1 x 5 per detto	2
27	RNT 47074	Rondella piana Ø 6 per detto	2
28	RDI 53899	Rondella dentellata interna Ø 6 per detto	2

N. Fig.	N. d'ordinazione	DENOMINAZIONE	Quantità
---------	------------------	---------------	----------

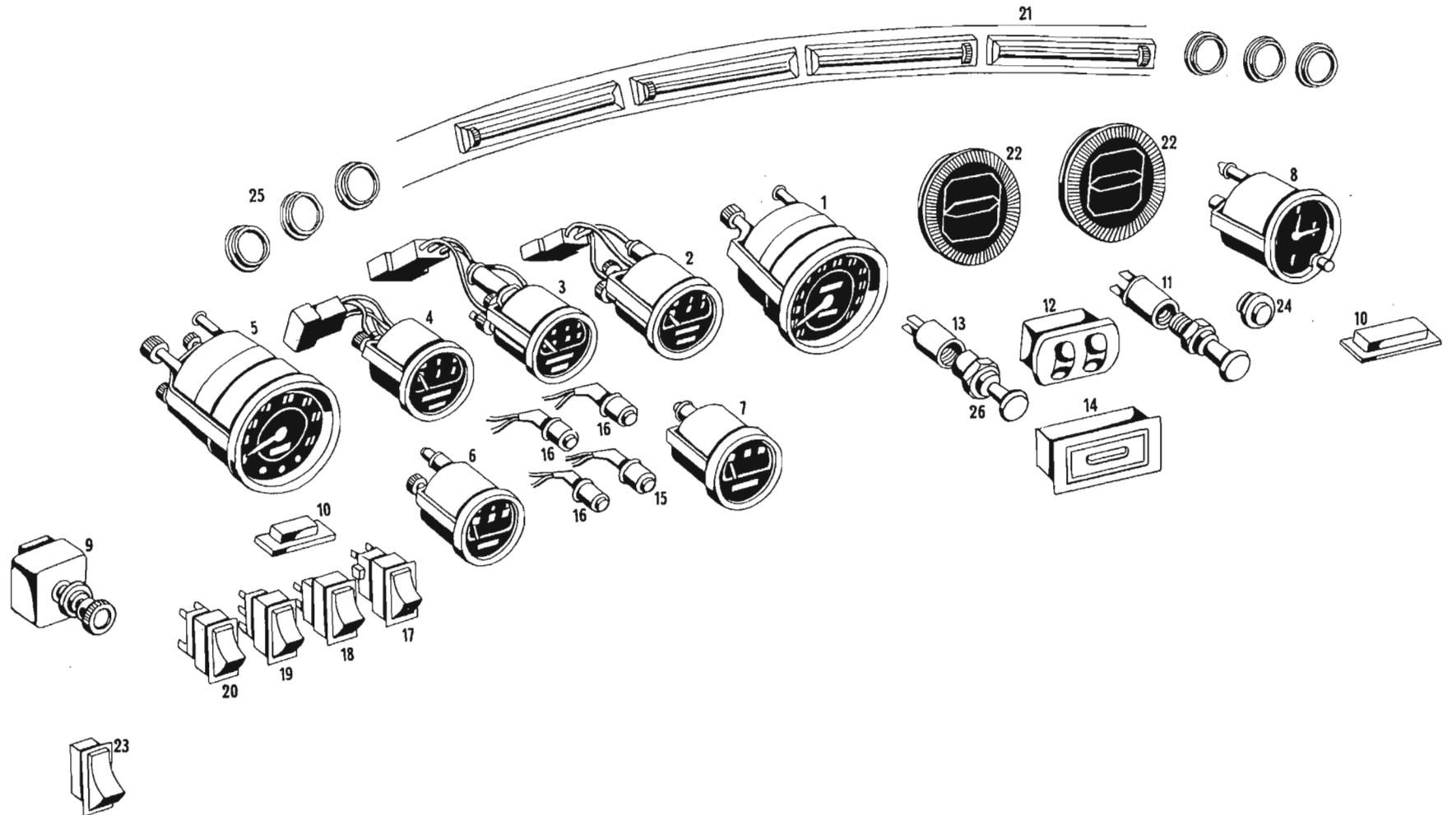


Tavola 35 - Fanaleria
Table 35 - Lights

Tableau 35 - Lumieres
Tafel 35 - Beleuchtung

N. Fig.	N. d'ordinazione	DENOMINAZIONE	Quantità
1	116 BT 69500	Palpebra dex fari	1
2	116 BT 69501	Palpebra sin. fari	1
3	116 BL 69502	Cornice dex palpebra fari	1
4	116 BL 69503	Cornice sin. palpebra fari	1
5	116 BM 69504	Barra trascinamento palpebre fari	1
6	116 BM 69499	Manovella emergenza sollevamento fari	1
7	116 BM 69506	Supporto dex per dispositivo sollevamento fari	1
8	116 BM 69505	Supporto sin. per dispositivo sollevamento fari	1
9	116 BM 69507	Staffa supporto palpebra fari	2
10	116 BM 69508	Distanziale per staffa supporto palpebra fari	2
11	112 BL 69670	Motorino per alzafari completo di basetta in gomma	1
12	112 BL 70606	Interruttore fine corsa alzafari	1
13	116 BL 69509	Meccanismo alzafari - senza motorino	1
14	116 BL 69510	Ruotismo per meccanismo alzafari	1
15	116 BL 69511	Meccanismo alzafari completo di motorino	1
16	116 BM 69523	Snodo sferico comando sollevamento fari - destro e sinistro	1
17	116 BM 69512	Tirante comando sollevamento fari	1
18	116 BM 70394	Piastrino supporto palpebre alzafari	2
19	116 BM 69513	Perno fissaggio supporto sin. dispositivo sollevamento fari	1
20	DM 69337	Dado Ø 12 x 1,25 MB fissaggio palpebre	2
21	PCM 69185	Paracolpo in gomma sulle palpebre fari - interno	2
22	PCM 69534	Paracolpo in gomma fine corsa palpebra fari	4
23	116 BM 69514	Perno regolazione palpebre	4
24	PCM 69134	Paracolpo in gomma sulle palpebre fari - esterno	2
25	107/A BL 62991	Proiettore anteriore dex esterno (di serie)	1
26	107/A BL 62992	Proiettore anteriore dex interno (di serie)	1
27	107/A BL 62994	Proiettore anteriore sin. interno (di serie)	1
28	107/A BL 62993	Proiettore anteriore sin. esterno (solo di serie)	1
29	107/A BL 66305	Guarnizione in gomma frontale fari	4
30	115 BL 64592	Gruppo ottico anabbaglianti allo jodio	2
30	107 BL 59581	Gruppo ottico anabbaglianti - per USA al sodio	2
30	107/A BL 67297	Gruppo ottico anabbaglianti a luce gialla per Francia	2
30	101/10 BL 60393	Gruppo ottico anabbaglianti per guida destra	2
31	107/A BL 64591	Gruppo ottico abbaglianti allo jodio	2
31	101/10 BL 66279	Gruppo ottico abbaglianti per guida destra	2
31	107 BL 59582	Gruppo ottico abbaglianti (per USA al sodio)	2
31	107/A BL 67298	Gruppo ottico abbaglianti a luce gialla per Francia	2
32	107/A BL 66269	Guarnizione interna per faro anabbagliante dex e anabbagliante sin.	2
33	107/A BL 66270	Guarnizione interna per faro abbagliante dex e anabbagliante sin.	2
34	116 BL 68083	Fanalino per luci direzione laterale	2
35	109/A BL 62600	Fanalino per luci posizione e direzione anteriore dex	1
36	109/A BL 62599	Fanalino per luci posizione e direzione anteriore sin.	1
37	115 BL 64593	Metacrilato per fanalino luci posizione e direzione anteriore destro	1
38	115 BL 64594	Metacrilato per fanalino luci posizione e direzione anteriore sinistro	1
39	115 BL 66276	Basetta fissaggio fanalino anteriore dex	1
40	115 BL 66277	Basetta fissaggio fanalino anteriore sin.	1
41	116 BL 69005	Catarifrangente posteriore	2
42	107 BL 55887	Fanalino per illuminazione targa	2
43	116 BL 70624	Basetta per fanalino illuminazione targa	2
44	115 BL 64601	Fanale posteriore a 3 luci dex	1

N. Fig.	N. d'ordinazione	DENOMINAZIONE	Quantità
44	115 BL 64609	Fanale posteriore a 3 luci per USA dex	1
44	115 BL 64605	Fanale posteriore a 3 luci per FRANCIA dex	1
44	115 BL 64602	Fanale posteriore a 3 luci sinistro	1
44	115 BL 64610	Fanale posteriore a 3 luci per USA sinistro	1
44	115 BL 64606	Fanale posteriore a 3 luci per FRANCIA sinistro	1
45	115 BL 66274	Corpo per fanale posteriore dex	1
45	115 BL 66275	Corpo per fanale posteriore sinistro	1
46	115 BL 64603	Matecrlato per fanale posteriore dex	1
46	115 BL 64611	Matecrlato per fanale posteriore dex (per USA)	1
46	115 BL 64607	Matecrlato per fanale posteriore dex (per FRANCIA)	1
46	115 BL 64604	Matecrlato per fanale posteriore sinistro	1
46	115 BL 64612	Matecrlato per fanale posteriore sinistro (per USA)	1
46	115 BL 64608	Matecrlato per fanale posteriore sinistro (per FRANCIA)	1
47	115 BL 66306	Guarnizione per fanale posteriore dex	1
47	115 BL 66307	Guarnizione per fanale posteriore sinistro	1
48	BN 71141	Bullone Ø 8 x 1,25 x 30 fissaggio alzafari e supporto per alzafari (part. 8)	12
49	DMT 71190	Dado Ø 10 x 1,25 x 6 per fissaggio perno regolazione palpebre	2
50	116 BL 71079	Giunto traino per alzafari	1
51	116 BL 71081	Basetta per motorino alzacristallo	1

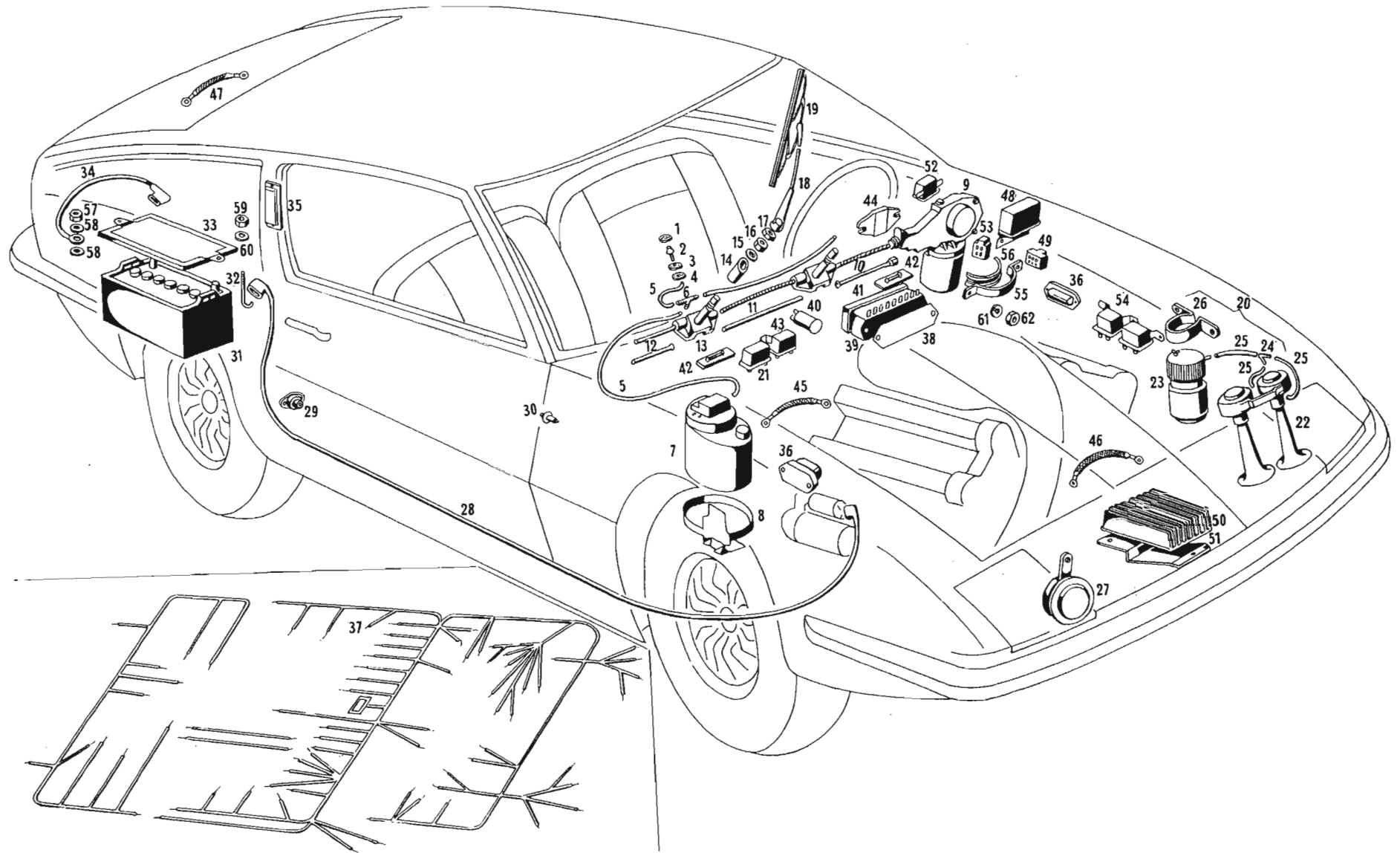
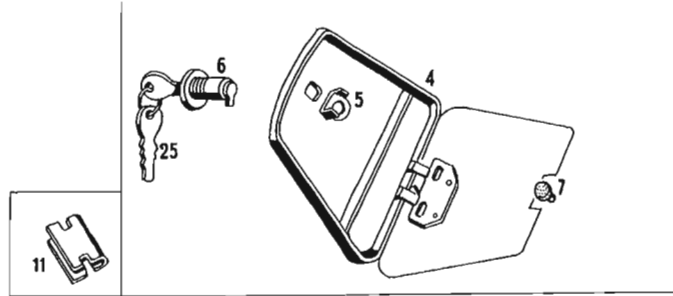
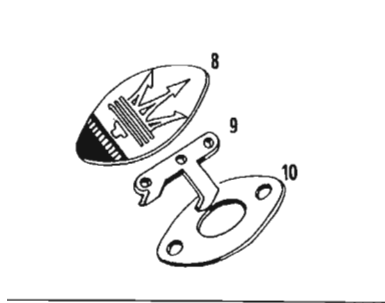


Tavola 36 - Equipaggiamento elettrico
Table 36 - Electric equipment

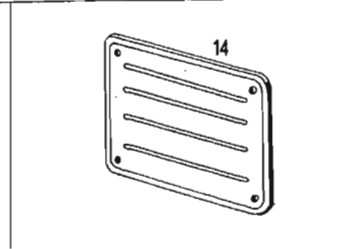
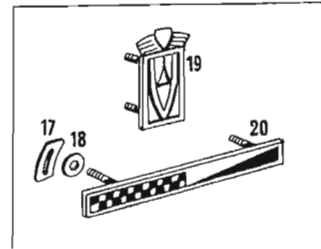
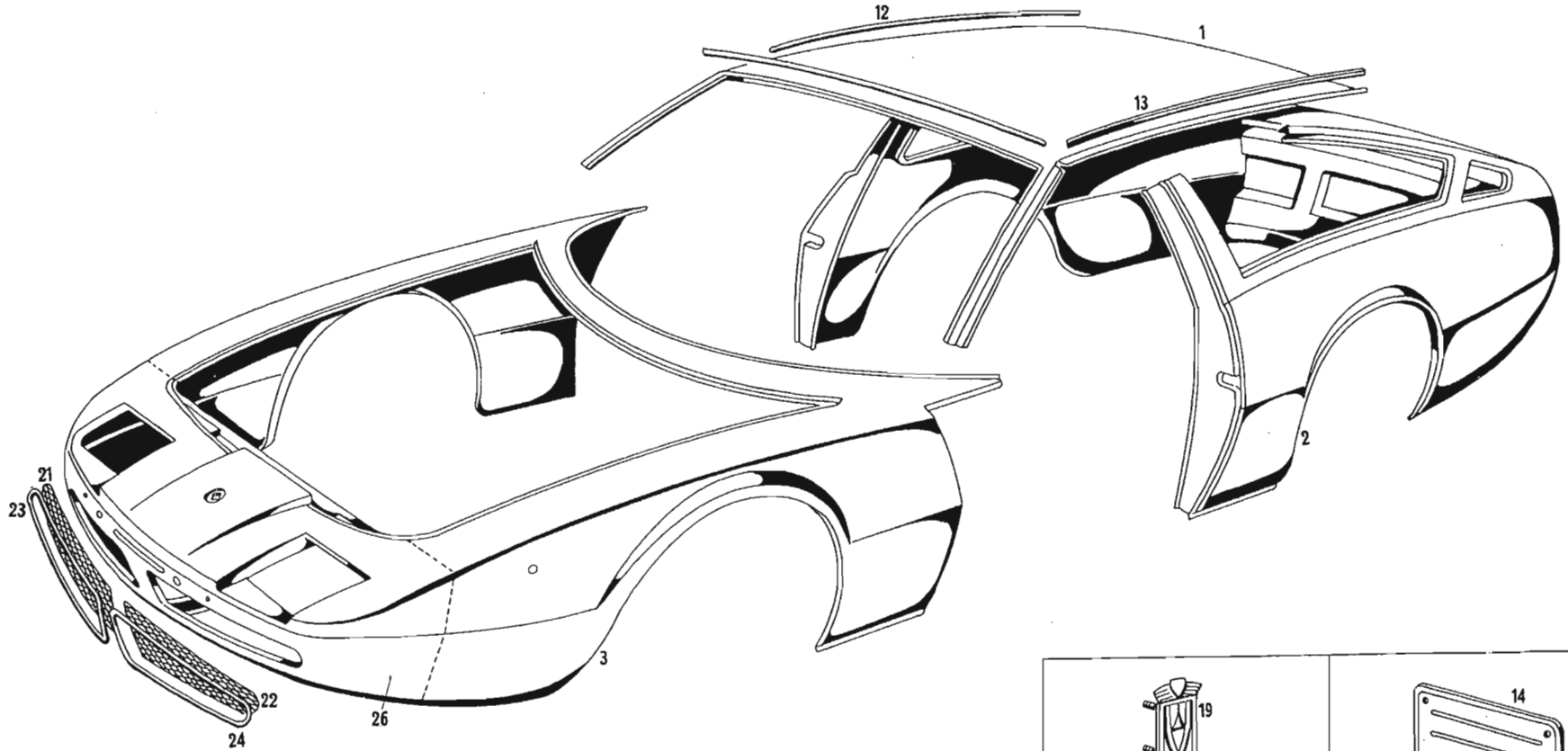
Tableau 36 - Equipment électrique
Tafel 36 - Elektrische Ausrüstung

N. Fig.	N. d'ordinazione	DENOMINAZIONE	Quantità
1	115 BL 70286	Basetta cromata superiore spruzzatori LUCAS n. 295067	2
2	115 BL 70285	Spruzzatore lavacristallo	2
3	115 BL 70287	Sottobasetta inferiore spruzzatori Lucas n. 295068	2
4	115 BL 70288	Basetta in gomma per spruzzatore lavacristallo Lucas	2
6	115 BL 66814	Raccordo a 3 vie per tubazione lavacristallo	1
5	TPN 58276	Tubo in plastica Ø 55 x 3 x 550	2
5	TPN 58276	Tubo in plastica Ø 55 x 3 x 1375	1
7	115 BL 69815	Vaschetta liquido lavacristallo	1
8	116 BL 70446	Supporto vaschetta lavacristallo	1
9	116 BL 68145	Motorino comando tergi 16 W da 120° completo di flessibile, basetta, cavalletto e connettore	1
10	116 BL 68685	Tubo sul motorino per flessibile comando tergi l=274 mm.	1
11	116 BL 68157	Tubo centrale per flessibile comando tergi l=605 mm.	1
12	107 BL 59640	Tubo terminale per flessibile comando tergi l=	1
13	107 BL 59649	Scatola completa per alberino comando tergi	2
14	107 BL 59646	Distanziale sull'alberino comando tergi LUCAS	2
15	GN 59472	Guarnizione fra distanziale e coprizzo esterno sull'alberino comando tergi	2
16	107 BL 59645	Coprizzo esterno alberino comando tergi "Lucas"	2
17	DNT 59475	Dado Ø 5/8 x 24 F" per detto	2
18	116 BL 68686	Braccio per spazzole tergi	2
18	116 BL 70322	Braccio per spazzole tergi	2
19	116 BL 68687	Spazzole per tergi	2
19	116 BL 70323	Spazzole per tergi	2
20	116 BL 67061	Compressore trombe ad un suono completo di viti, fascette	1
21	116 BL 67757	Relé per comando trombe pneumatico	1
22	116 BL 70075	Trombe pneumatiche complete ad 1 suono	1
23	101/7 17349 52102	Compressore per trombe pneumatiche	1
24	107 BL 58684	Raccordo 3 vie mandata aria alle trombe	1
25	TPN 58683	Tubo plastica compressore al 3 vie	1
25	TPN 58683	Tubo plastica dal 3 vie alle trombe	2
26	107 BL 58685	Fascetta per fissaggio compressore trombe	1
27	60 17338 50343	Avvisatore acustico	1
28	107 BL 57185	Cavo dalla batteria al motorino d'avviamento	1
29	107 BL 55888	Fanalino segnalazione apertura portiere	2
30	101/9 BL 55109	Interruttore a pulsante per luci apertura portiere	2
31	101/5 17430 51457	Batteria d'alimentazione da 72 A.	1
32	116 BL 67755	Tirante per tenuta batteria al telaio	1
33	107 BL 56601	Cornice per tenuta batteria al telaio	1
34	104 BL 56619	Cavo completo per massa batteria sul telaio	1
35	116 BL 68742	Plafoniera illuminazione interna	2
36	109 BL 56628	Plafoniera illuminazione vano motore	2
37	116 BL 67621	Impianto elettrico completo di scatola valvole terminali e morsettiere G.S.	1
37	116 BL 68282	Impianto elettrico completo di scatola valvole terminali e morsettiere per G.D.	1
38	107/A BL 62995	Basetta di protezione fra scatola valvole e telaio	1
39	116 BL 68084	Scatola valvole fino alla 250ª vettura	1
39	116 BL 71340	Scatola valvole dalla 251ª vettura in poi	1
40	107 BL 57278	Apparecchio lampeggiatore per luci direzione	1
40	116 BL 67764	Apparecchio lampeggiatore per luci direzione per USA e Germania	1
41	116 BL 69903	Coperchio scatola valvole fino alla 250ª vettura	1
42	116 BL 68741	Plafoniera inf. per cruscotto	2

N. Fig.	N. d'ordinazione	DENOMINAZIONE	Quantità
43	116 BL 56288	Relé invertitore per accensione mezze luci con abbaglianti	1
44	116 BL 71914	Basetta in gomma fissaggio motorino tergi	1
45	101/9 BL 55209	Cavo a treccia completo per massa fra radiatore telaio	1
46	109 BL 56620	Cavo completo per massa fra radiatore e telaio	1
47	107/A BL 62615	Cavo di massa per pompa benzina	1
48	107 ME 58568	Regolatore per alternatore	1
49	107 ME 58024	Bloccetto porta terminali per alternatore e regolatore	2
50	115 ME 67097	Amplificatore per accensione elettronica completo	1
51	115 ME 68340	Basetta supporto amplificatore	1
52	109/A BL 62873	Relé esclusione corrente lampeggio fari, ventole motore e ventole riscaldamento	2
53	107/A BL 65361	Bloccetto porta terminali tergi	1
54	107/R BL 62865	Relé comando ventole motore (ad esaurimento montare particolare N. 52 52873)	1
55	116 BL 71915	Fascetta tenuta motorino tergi	1
56	116 BL 71916	Sottofascetta per tenuta motorino tergi	1
57	DNT 47024	Dado per fissaggio cavo di massa al telaio	1
58	RNT 52733	Rondella piana per fissaggio cavo di massa al telaio	2
59	DNT 47047	Dado per tirante tenuta batteria al telaio	2
60	RN 32025	Rondella per detto	2
61	DNT 47030	Dado per fascetta tenuta motorino tergi	2
62	RSN 32635	Rondella spazzata per detto	2



16 *Maserati*
Indy 15



N. Fig.	N. d'ordinazione	DENOMINAZIONE	Quantità
1	116 BT 69242	Tetto completo di piantoni parabrezza	1
2	116 BT 69243	Gruppo assemblato parafanghi posteriori completo di piantoni vano porta	1
2	116 BT 72639	Gruppo assemblato parafanghi post. completo di piantoni vano porta (con vano fori post. incassati) dalla vettura n. 700	1
3	116 BT 69244	Gruppo assemblato parafanghi anteriore completo di piantoni vano porta	1
4	116 BT 69245	Sportello bocchettone benzina sinistro con cerniera	1
4	116 BT 69246	Sportello bocchettone benzina destro con cerniera	1
5	116 BM 69247	Piastrino fissaggio serratura sportello bocchettone benzina	1
6	116 BC 67792	Blocchetto serratura benzina completo di ghiera	2
7	PCN 69517	Paracolpo gomma per sportello bocchettone benzina	2
8	TRG 32573	Distintivo Maserati copriforo leva emergenza alzacrystalli	1
9	116 BM 69248	Molletta fissaggio distintivo copriforo leva emergenza	1
10	116 BM 69249	Basetta per distintivo copriforo leva emergenza	1
11	GRF 70551	Graffetta fissaggio coprigronda	6
12	116 BT 69250	Coprigronda destra	1
13	116 BT 69251	Coprigronda sinistra	1
14	116 BM 70604	Portatarga posteriore	1
15	116 BM 68293	Scritta cromata posteriore « Indy »	1
16	107 BV 57591	Scritta cromata « Maserati »	1
17	GRF 70553	Graffetta fissaggio stemma « Vignale »	4
18	GN 70552	Guarnizione in gomma per stemma « Vignale »	4
19	TRG 67683	Stemma « Vignale »	2
20	TRG 70440	Targhetta sotto lo stemma « Vignale »	2
21	116 BA 69252	Rete dex per maschera anteriore	1
22	116 BA 69253	Rete sinistra per maschera anteriore	1
23	116 BA 71412	Cornice dex per griglia presa aria ant.	1
24	116 BA 71413	Cornice sin. per griglia presa aria ant.	1
25	107/A BO 70396	Chiave grezza per bocchettone benzina (design. N° chiave)	1
26	116 BT 70391	Musetto anteriore completo (parte tratteggiata)	1

N. Fig.	N. d'ordinazione	DENOMINAZIONE	Quantità
---------	------------------	---------------	----------

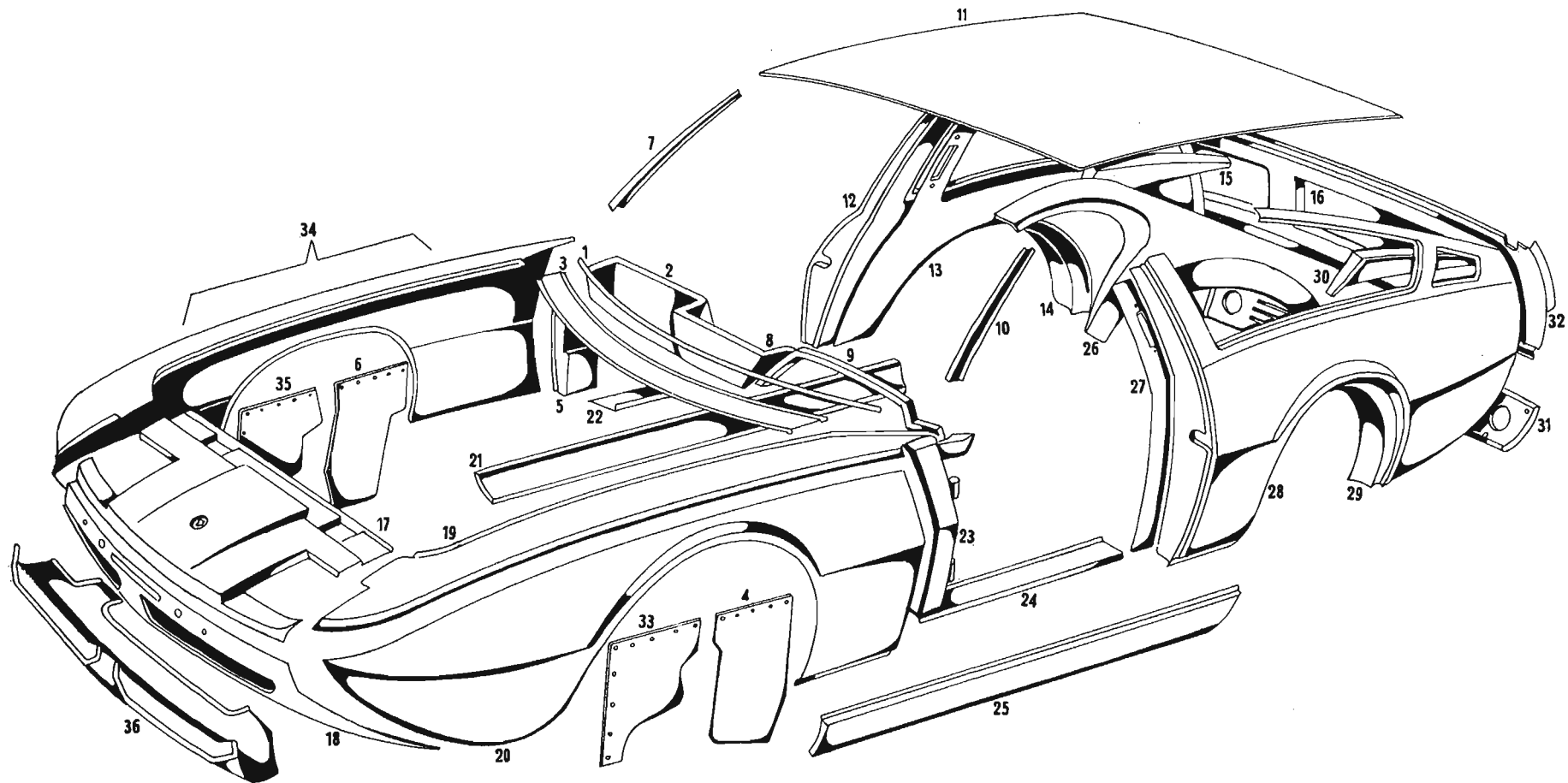


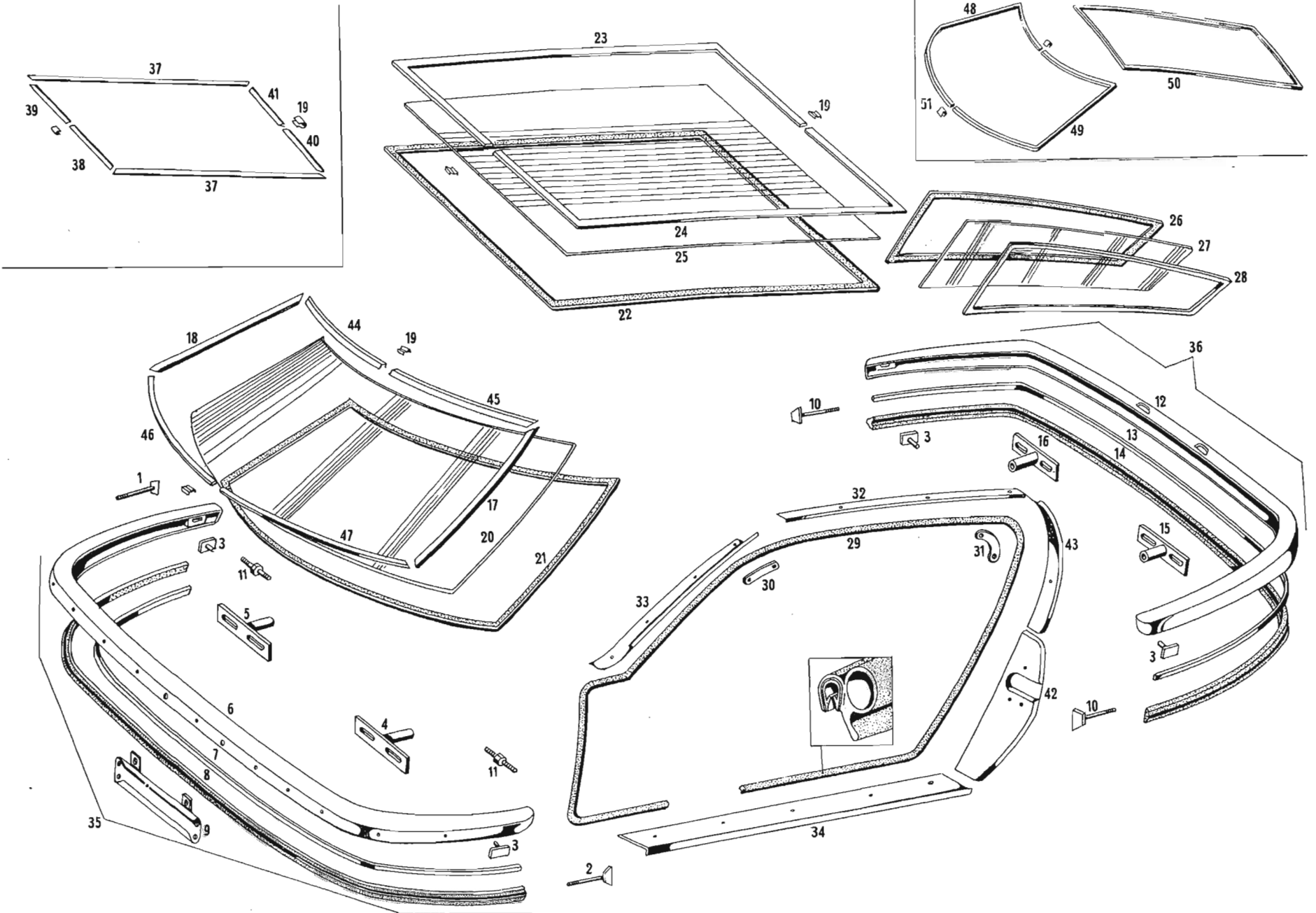
Tavola 38 - Carrozzeria nuda
Table 38 - Body shell

Tableau 38 - Carrosserie brute
Tafel 38 - Karrosserieeinzelteile

N. Fig.	N. d'ordinazione	DENOMINAZIONE	Quantità
1	116 BT 69254	Rinforzo per traversa superiore parafranghi anteriori	1
2	116 BT 69256	Ossatura dex plancia	1
3	116 BT 69257	Traversa superiore parafranghi anteriori	1
4	116 BM 68091	Paraspruzzi post. sin. vano motore	1
5	116 BT 69260	Piantone anteriore vano porta destra	1
6	116 BM 68092	Paraspruzzi post. dex vano motore	1
7	116 BT 69264	Piantone destro parabrezza	1
8	116 BT 69266	Ossatura centrale plancia	1
9	116 BT 69255	Ossatura sinistra plancia	1
10	116 BT 69265	Piantone sinistro parabrezza	1
11	116 BT 69267	Pannello tetto (sino vett. N° 598)	1
11	116 BT 72637	*Pannello tetto (dalla vett. N° 600)	1
12	116 BT 69268	Parafranghi posteriore destro (sino vett. N°)	1
12	116 BT 72638	Parafranghi post. dex (dalla vett. N° 700) (con vano fanali post. incassati)	1
13	116 BT 69270	Fianchetto interno ant. parafranghi post. destro	1
14	116 BT 69272	Parasassi fisso interno posteriore destro	1
15	116 BT 69274	Fianchetto interno parafranghi post. destro	1
16	116 BT 69276	Ossatura posteriore vano baule	1
17	116 BT 69277	Frontale superiore	1
18	116 BT 69278	Frontale inferiore	1
19	116 BT 69259	Elemento superiore parafranghi ant. sinistro	1
19	116 BT 69258	Elemento superiore parafranghi ant. dex	1
20	116 BT 69263	Pannello laterale parafranghi anteriore sinistro	1
20	116 BT 69262	Pannello laterale parafranghi anteriore dex	1
21	116 BT 69280	Copribrancardo dex verniciato in nero - Montato sino fine ottobre 1969	1
21	116 BT 70400	Copribrancardo dex in acciaio inox - Montato dal novembre 1969	1
22	116 BT 69282	Elemento superiore brancardo dex	1
23	116 BT 69261	Piantone anteriore vano porta sinistra	1
24	116 BT 69281	Elemento superiore brancardo sinistro	1
25	116 BT 69279	Copribrancardo sinistro verniciato in nero - Montato fino ottobre 1969	1
25	116 BT 70399	Copribrancardo sin. in acciaio inox - Montato dal novembre 1969	1
26	116 BT 69283	Sede schienale posteriore	1
27	116 BT 69271	Fianchetto interno anteriore parafranghi posteriore sinistro	1
28	116 BT 69269	Parafranghi posteriore sinistro	1
28	116 BT 72639	Parafranghi post. sin. (dalla vett. N° 700) (con vano fanali post. incassati)	1
29	116 BT 69273	Parasassi fisso interno posteriore sinistro	1
30	116 BT 69275	Fianchetto interno parafranghi posteriore sinistro	1
31	116 BT 69284	Coprimarmitta (intercambiabile col nuovo modificato)	1
32	116 BT 69285	Dorsale posteriore	1
33	116 BM 68089	Paraspruzzi ant. sin. vano motore	1
34	116 BT 70558	Parafranghi anteriore dex (Part. 19+20)	1
34	116 BT 70557	Parafranghi anteriore sinistro (Part. 19+20)	1
35	116 BM 68090	Paraspruzzi ant. dex vano motore	1
36	116 BM 69217	Paratia inferiore convogliamento aria al radiatore	1
*	116 BT 72635	Scocca grezza completa	1

* Particolari senza numero in calce della tavola illustrativa.

N. Fig.	N. d'ordinazione	DENOMINAZIONE	Quantità
---------	------------------	---------------	----------



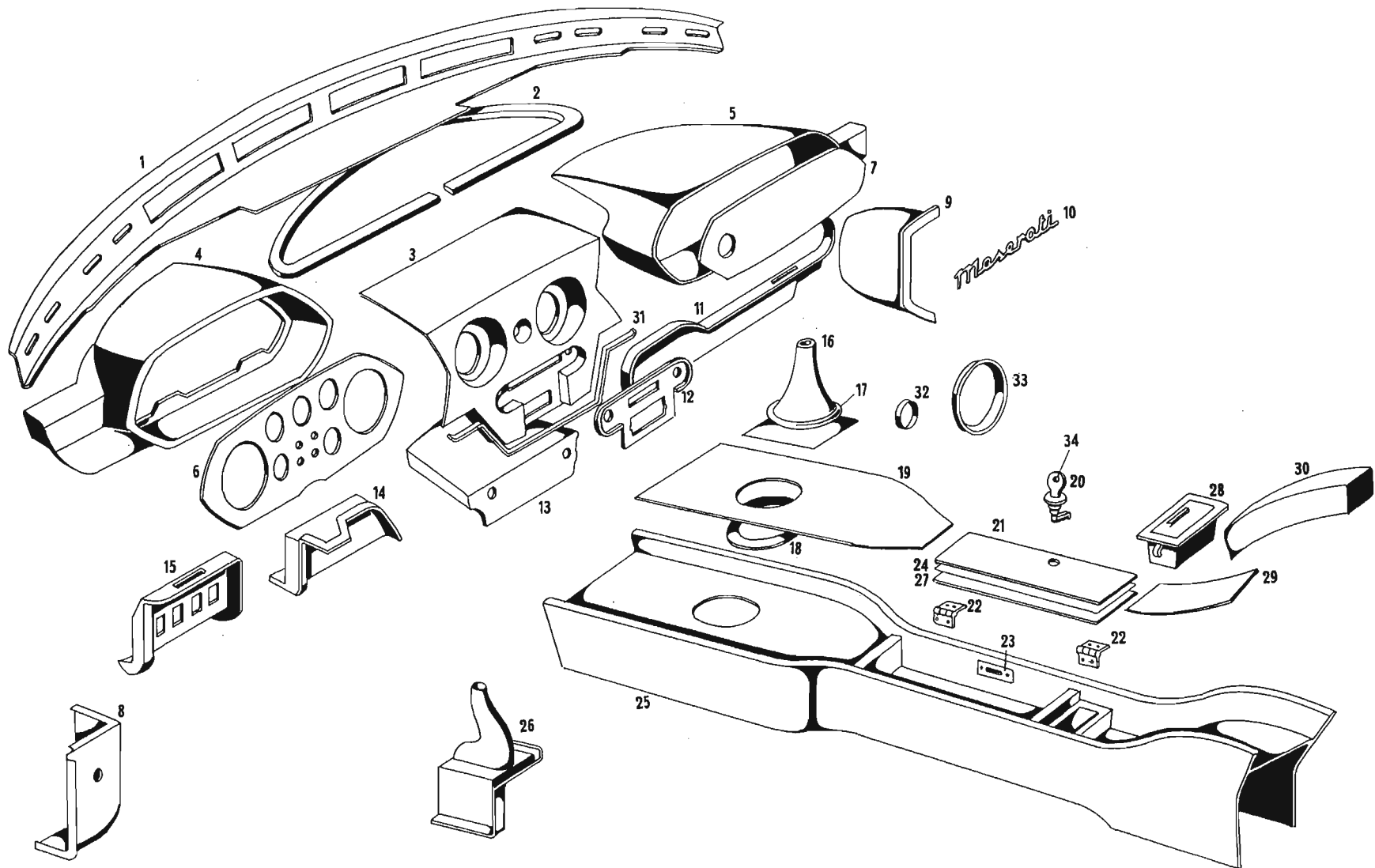
N. Fig.	N. d'ordinazione	DENOMINAZIONE	Quantità
1	116 BA 69230	Intestatura dex per paraurti ant.	1
2	116 BA 69231	Intestatura sin. per paraurti ant.	1
3	116 BA 69232	Vite speciale fissaggio gomma paraurti	32
4	116 BA 69233	Supporto sin. paraurti ant.	1
5	116 BA 69234	Supporto dex paraurti ant.	1
6	116 BA 69235	Lama paraurti ant.	1
7	116 BA 69236	Inserito fisso paracolpo gomma paraurti anteriore	1
8	PRN 69918	Profilato in gomma paraurti ant. - l=2530 mm.	1
9	116 BA 69238	Portatarga anteriore	1
10	116 BA 69338	Intestatura paraurti posteriore	2
11	116 BA 70455	Bullone tenuta paraurti e bombola vacuum	2
11	BN 71141	Bullone Ø 8 x 42,5 x 3 senza attacco vacuum	2
12	116 BA 69239	Lama paraurti posteriore	1
13	116 BA 69240	Inserito fisso per paracolpo in gomma	1
14	PRM 69918	Profilato in gomma nera per paraurti - l=2650 mm.	1
15	116 BA 69339	Supporto sinistro per paraurti posteriore	1
16	116 BA 69340	Supporto dex per paraurti posteriore	1
17	116 BC 69341	Cornice cromata sinistra parabrezza (fino vett. N. 498)	1
18	116 BC 69342	Cornice cromata dex parabrezza (fino vett. N. 498)	1
19	116 BC 69343	Coprigiunto per cornici parabr. e lunotto (fino vett. N. 500)	4
20	116 BC 66260	Parabrezza anteriore	1
21	116 BC 69344	Stampato gomma parabrezza (fiso vett. N. 498)	1
21	116 BC 71888	Stampato gomma parabrezza (dalla vett. N. 500)	1
22	116 BT 69345	Stampato gomma lunotto (fino vett. N. 498)	1
22	116 BT 71889	Stampato gomma lunotto (dalla vett. N. 500)	1
23	116 BT 69346	Cornice cromata dex lunotto (fino al 31-10-69)	1
24	116 BT 69347	Cornice cromata sin. lunotto (fino al 31-10-69)	1
25	116 BT 66261	Lunotto posteriore Termovis.	1
26	116 BT 69348	Stampato gomma voletto post. dex.	1
26	116 BT 69349	Stampato gomma voletto post. sin.	1
27	116 BT 66266	Vetro voletto post. dex.	1
27	116 BT 66267	Vetro voletto post. sin.	1
28	116 BT 69350	Cornice vetro voletto post. dex.	1
28	116 BT 69351	Cornice vetro voletto post. sin.	1
29	PRM 71020	Profilo gomma tenuta vano porta (sostituire il precedente PRN 70596 su ambo le portiere) mt. 4	2
30	116 RO 69352	Piastrino ant. fissaggio gomma vano porta	2
31	116 BO 69353	Piastrino post. fissaggio gomma vano porta	2
32	116 BO 69354	Molura sotto coprigronda super. dex.	1
32	116 BO 69355	Molura sotto coprigronda super. sin.	1
33	116 BO 69356	Coprimontante ant. dex.	1
33	116 BO 69357	Coprimontante ant. sin.	1
34	116 BO 69358	Batticalcagno dex.	1
34	116 BO 69359	Batticalcagno sin.	1
35	116 BA 69621	Paraurti ant. completo di gomma	1
36	116 BA 69567	Paraurti post completo di gomma	1
37	116 BT 70590	Molura laterale lunotto (montata dal 1-11-69 al 23-4-70 vett. N. 500 carrozz. 1258)	2
38	116 BT 70591	Molura superiore sinistra lunotto (montata dal 1-11-69 al 23-4-70 vett. N. 500 carrozz. 1258)	1
39	116 BT 70592	Molura superiore destra lunotto (montata dal 1-11-69 al 23-4-70 vett. N. 500 carrozz. 1258)	1
40	116 BT 70593	Molura inferiore sinistra lunotto (montata dal 1-11-69 al 23-4-70 vett. N. 500 carrozz. 1258)	1

N. Fig.	N. d'ordinazione	DENOMINAZIONE	Quantità
41	116 BT 70594	Molura inferiore destra lunotto (montata dal 1-11-69) (vett. N. 500)	1
42	116 BO 72632	Modanatura inox inf. dors. porta dex (montata dal 1-11-69 vett. N. 500) (con scanco per tassello gomma)	1
42	116 BO 72633	Modanatura inox inf. dors. porta sin. (montata dal 1-11-69 vett. N. 500) (con scanco per tassello gomma)	1
42	116 BO 71780	Modanatura inox inf. dors. porta dex. (sino al 31-10-69)	1
42	116 BO 71781	Modanatura inox inf. dors. porta sin. (sino al 31-10-69)	1
43	116 BO 71782	Modanatura inox sup. dors. porta dex. (montata dal 1-11-69)	1
43	116 BD 71783	Modanatura inox sup. dors. porta sin. (montata dal 1-11-69)	1
44	116 BC 71890	Traversa sup. dex. cornice parabrezza (fino vett. N. 498)	1
45	116 BC 71891	Traversa sup. sin. cornice parabrezza (fino vett. N. 498)	1
46	116 BC 71892	Traversa inf. dex. cornice parabrezza (fino vett. N. 498)	1
47	116 BC 71893	Traversa inf. sin. cornice parabrezza (fino vett. N. 498)	1
48	116 BC 71894	Cornice parabrezza (dalla vett. N. 500) dex.	1
49	116 BC 71895	Cornice parabrezza (dalla vett. N. 500) sin.	1
50	116 BT 71952	Cornice lunotto (dalla vett. N. 500)	1
51	115 BC 65005	Coprigiunto per cornice parabrezza	2
*	109 BO 56687	Riscontro battuta portiera	2
*	VNT 65543	Vite Ø 5x0,8x10 T.S. per detto	4
*	109 BO 56655	Battuta in gomma riscontro porta	2

* Particolari senza numero in calce della tavola illustrativa.

Tavola 40 - Rivestimenti interni
Table 40 - Internal upholstery

Tableau 40 - Recouvrement intérieur
Tafel 40 - Innenpolsterung



N. Fig.	N. d'ordinazione	DENOMINAZIONE	Quantità
1	116 BC 69361	Traversa parabrezza con condotti aria - grezzo	1
1	116 BP 70401	Traversa parabrezza con condotti aria - rivestito	1
2	PRN 61693	Profilato in gomma tenuta traversa parabrezza	1
3	116 BC 69362	Elemento centrale plancia portastrumenti - grezzo	1
3	116 BP 70402	Elemento centrale plancia portastrumenti - rivestito	1
4	116 BC 69363	Cupolotto sinistro plancia portastrumenti - grezzo	1
4	116 BP 70403	Cupolotto sinistro plancia portastrumenti - rivestito	1
5	116 BC 69364	Cupolotto dex plancia portastrumenti - grezzo	1
5	116 BP 70404	Cupolotto dex plancia portastrumenti - rivestito	1
6	116 BC 69365	Pannello frontale per cupolotto sinistro plancia portastru- menti - grezzo	1
6	116 BP 70405	Pannello frontale per cupolotto sinistro plancia portastru- menti - rivestito	1
7	116 BC 69366	Pannello frontale per cupolotto dex plancia portastrumenti - grezzo	1
7	116 BP 70406	Pannello frontale per cupolotto dex plancia portastrumenti - rivestito	1
8	116 BC 69367	Tasca sin. portacarte per G.S. - grezza	1
8	116 BP 70407	Tasca sin. portacarte per G.S. - rivestita	1
8	116 BC 69555	Tasca dex portacarte per G.D. - grezza	1
8	116 BU 70408	Tasca dex portacarte per G.D. - rivestita	1
9	116 BC 69368	Tasca dex portacarte per G.S. - grezza	1
9	116 BP 70410	Tasca dex portacarte per G.S. - rivestita	1
9	116 BC 69553	Tasca sin. portacarte per G.D. - grezza	1
9	116 BC 70409	Tasca sin. portacarte per G.D. - rivestita	1
10	107 BV 57591	Scritta cromata « Maserati »	1
11	116 BC 69369	Pannello inferiore sotto cupolotto dex G.S. - grezzo	1
11	116 BP 70412	Pannello inferiore sotto cupolotto dex G.S. - rivestito	1
11	116 BC 69554	Pannello inferiore sotto cupolotto sin. G.D. - grezzo	1
11	116 BP 70411	Pannello inferiore sotto cupolotto sin. G.D. - rivestito	1
12	116 BC 69370	Mostrina cassetto posacenere ed interruttori alzacristallo	1
13	116 BC 69371	Pannello portaradio - grezzo	1
13	116 BP 70413	Pannello portaradio - rivestito	1
14	116 BC 69372	Pannello porta leve comando riscaldamento G.S. grezzo	1
14	116 BP 70414	Pannello porta leve comando riscaldamento G.S. rivestito	1
14	116 BC 69557	Pannello porta leve comando riscaldamento G.D. grezzo	1
14	116 BP 70415	Pannello porta leve comando riscaldamento G.D. rivestito	1
15	116 BC 69373	Pannello porta interruttori G.S. - grezzo	1
15	116 BP 70416	Pannello porta interruttori G.S. - rivestito	1
15	116 BC 69556	Pannello porta interruttori G.D. - grezzo	1
15	116 BP 70417	Pannello porta interruttori G.D. - rivestito	1
16	116 BP 69374	Cuffia leva cambio (colore da precisare)	1
17	116 BP 69375	Anello tenuta cuffia leva cambio	1
18	116 BP 69376	Controsnello cuffia leva cambio	1
19	116 BP 69377	Pianale portaguanti copritunnel (colore da precisare)	1
19	116 BP 70689	Pianale portaguanti copritunnell - grezzo	1
20	116 BC 67793	Bloccetto serratura sportello portaoggetti completo di ghiera	1
21	116 BP 69378	Sportello portaoggetti copritunnell - rivestito	1
21	116 BP 70691	Sportello portaoggetti copritunnell - grezzo	1
22	116 BP 69379	Cerniera sportello portaoggetti	1
23	116 BC 69380	Riscontro serratura sportello portaoggetti	1
24	116 BP 69381	Pannello in plastica per sportello portaoggetti	1
25	116 BP 69382	Copritunnell completo di rivestimento (colore da precis.)	1

N. Fig.	N. d'ordinazione	DENOMINAZIONE	Quantità
25	116 BP 70693	Copritunnell grezzo	1
26	116 BP 69383	Scatola leva freno a mano G.S. - rivestita (colore da prec.)	1
26	116 BP 70694	Scatola leva freno a mano G.S. - grezza	1
26	116 BP 69558	Scatola leva freno a mano G.D. - rivestita (colore da prec.)	1
26	116 BP 70695	Scatola leva freno a mano G.D. - grezza	1
27	116 BP 69384	Fondo per cassetto copritunnell - rivestito (colore da pre- cisare)	1
27	116 BP 70696	Fondo per cassetto copritunnell - grezzo	1
28	116 BC 69385	Posacenere copritunnell	1
29	116 BP 69386	Pianale post. copritunnell - rivestito (colore da precisare)	1
29	116 BP 70697	Pianale post. copritunnell - grezzo	1
30	116 BP 69387	Appoggiabraccio copritunnell - rivestito	1
31	116 BC 70502	Cornice sotto elemento centrale plancia	1
32	116 BC 70503	Boccola per termostato plancia portastrumenti	1
33	116 BC 70431	Anello porta farfalla frontale cruscotto	1
34	107/A BO 70396	Chiave grezza per serratura tunnel (designare N.° chiave)	1
*	116 BP 68058	Pannello laterale dex supporto piantone sterzo (fino alla vett. N. 690)	1
*	116 BP 68059	Pannello laterale sin. supporto piantone sterzo (fino alla vett. N. 690)	1
*	116 BP 72301	Pannello laterale dex copertura supporto piantone sterzo (dalla vett. N. 692 in poi) Guida dex - carrozz. N. 1331	1
*	116 BP 72299	Pannello laterale sin. copertura supporto piantone sterzo (dalla vett. N. 692 in poi) Guida dex - carrozz. N. 1331	1
*	116 BP 72478	Pannello laterale dex copertura supporto piantone sterzo (dalla vett. N. 692 in poi) Guida sin. - carrozz. N. 1331	1
*	116 BP 72477	Pannello laterale sin. copertura supporto piantone sterzo (dalla vett. N. 692 in poi) Guida sin. - carrozz. N. 1331	1
*	116 BP 72259	Scatola protezione comandi acceleratore grezza (per guida dex)	1
*	116 BP 72260	Scatola protezione comandi acceleratore rivestita (per guida dex) (colore da precisare)	1

* Particolari senza numero in calce della tavola illustrativa.

Tavola 41 - Vano motore e baule
Table 41 - Engine and Trunk compartment

Tableau 41 - Coffre moteur et coffre à bagages
Tafel 41 - Motor Haube und Kofferraum

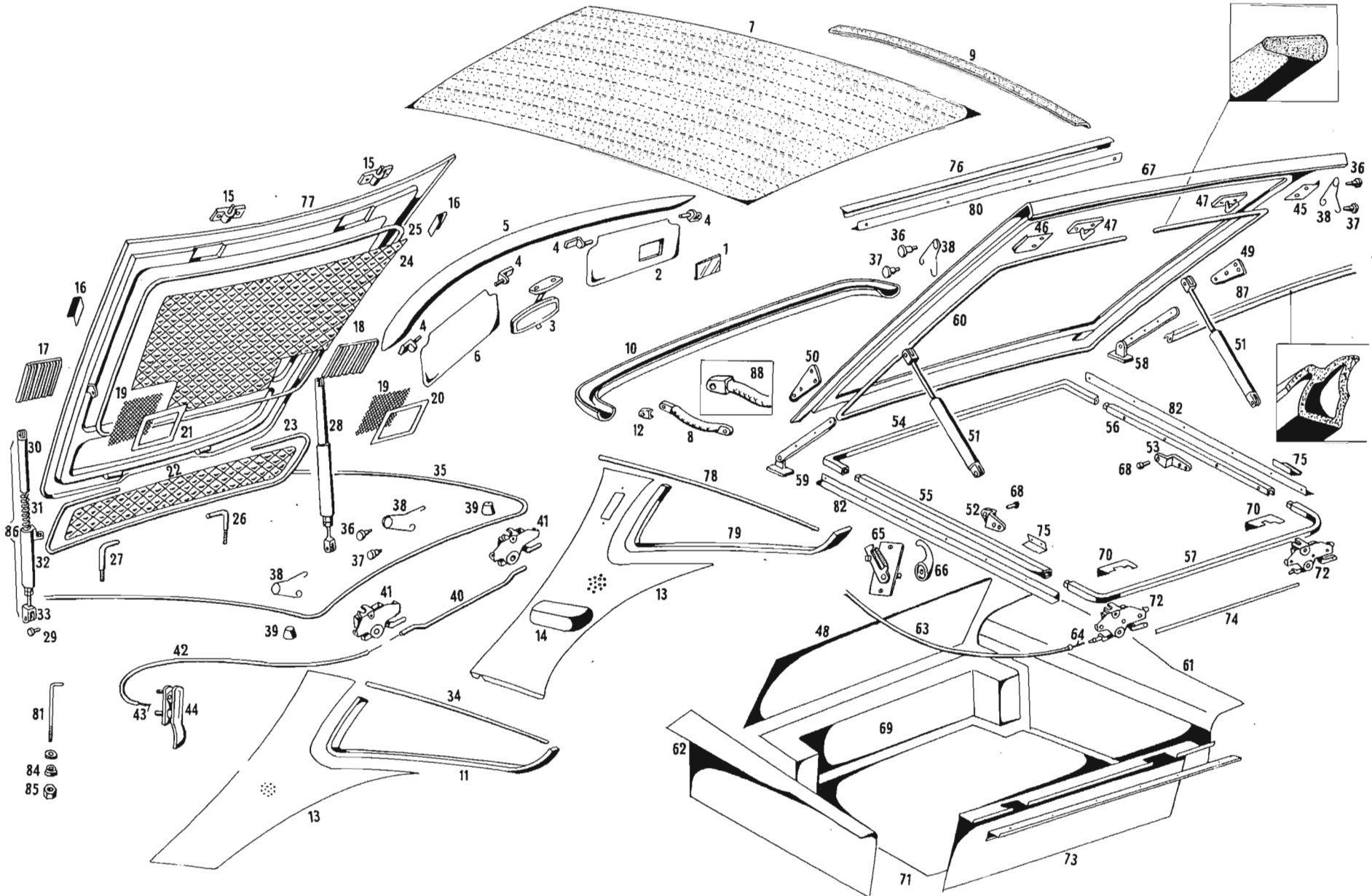


Tavola 41 - Vano motore e baule
Table 41 - Engine and Truk compartment

Tableau 41 - Coffre moteur et coffre à bagages
Tafel 41 - Motor Haube und Kofferraum

N. Fig.	N. d'ordinazione	DENOMINAZIONE	Quantità
1	107 BT 59089	Specchio per parasole passeggero	1
2	116 BT 69411	Parasole passeggero - colore da precisare	1
3	116 BC 69511	Specchio retrovisore interno	1
4	116 BT 69520	Cerniera per parasole	4
5	116 BP 69412	Rivestimento traversa ant. tetto - colore da precisare	1
6	116 BT 69413	Parasole per pilota - colore da precisare	1
7	116 BP 69414	Rivestimento soffitto - colore da precisare (sino vett. 498)	1
7	116 BP 71449	Rivestimento soffitto - colore da precisare (dalla vett. N. 500) (con centine sotto il tetto)	1
8	116 BT 72178	Maniglia di appiglio passeggero senza terminali	1
9	116 BP 69415	Rivestimento laterale sinistro tetto - colore da precisare	1
9	116 BP 69416	Rivestimento laterale destro tetto - colore da precisare	1
10	116 BP 69417	Rivestimento traversa superiore attacco lunotto - colore da precisare	1
11	116 BP 69419	Finizione inferiore vano voiletto posteriore sinistro - colore da precisare	1
12	116 BT 71088	Terminale per maniglia di appiglio passeggero	4
13	116 BPP 69420	Fianchetto laterale dex - colore da precisare	1
13	116 BP 69421	Fianchetto laterale sinistro - colore da precisare	1
14	116 BP 69422	Appoggiabraccio passeggero post. dex - colore da precisare	1
14	116 BP 69423	Appoggiabraccio passeggero post. sin. - colore da precisare	1
15	116 BP 69522	Scontrino serratura per cofano motore	2
16	116 BM 69446	Piastrina appoggio molla di spunto cofano motore	2
17	116 BM 69425	Griglia per presa aria sinistra cofano motore	1
18	116 BM 69424	Griglia per presa aria dex cofano motore	1
19	116 BM 69157	Rete per presa aria cofano motore	2
20	116 BM 69426	Cornice per rete presa aria dex cofano motore	1
21	116 BM 69427	Cornice per rete presa aria sin. cofano motore	1
22	116 BP 69428	Imbottitura trapunta piccola cofano motore	1
23	PPRM 69913	Profilato finizione trapunta picc. cofano motore - l=3,800 mt.	1
24	116 BP 69429	Imbottitura trapunta grande cofano motore	1
25	PRM 69913	Profilato per trapunta grande cofano motore - l=2,150 mt.	1
26	116 BM 69430	Cerniera dex cofano motore completa di dadi e rondelle	1
27	116 BM 69431	Cerniera sin. cofano motore completa di dadi e rondelle	1
28	116 BM 70612	Compasso a cannocchiale cofano motore	1
29	107 BM 59016	Perno fissaggio compasso a cannocchiale cofano motore	4
30	107 BM 59205	Cilindro mobile compasso a cannocchiale cofano motore	2
31	107 BM 59204	Molla per compasso a cannocchiale cofano motore	2
32	116 BM 70613	Cilindro fisso compasso a cannocchiale sinistro cofano motore completo di registro	1
32	107 BM 59203	Cilindro fisso compasso a cannocchiale dex.	1
33	107 BM 70614	Registro per compasso cofano motore	2
34	116 BP 70611	Finizione superiore sinistra vano voiletto (mollura) post.	2
35	PRN 58586	Profilato giro cofano motore - l=3,750 mt.	1
36	VN 59194	Vite grande fissaggio molle di spunto cofani	4
37	VN 59193	Vite piccola fissaggio molle di spunto cofani	4
38	107 BM 59192	Molla di spunto cofani	4
39	PCN 69533	Paracolpo in gomma cofano motore	2
40	116 BM 69432	Tirante apertura serratura cofano motore	1
41	112 BM 64623	Serratura dex cofano motore	1
41	112 BM 64622	Serratura sin. cofano motore	1
42	GFN 56711	Guaina di comando apertura cofano motore - l=850 cc.	1
43	FGN 55641	Cavetto comando apertura cofano motore - l=700 mm.	1
44	109 BC 56423	Leva comando cofano motore	1
45	116 BM 69458	Piastrina dex appoggio paracolpo cofano baule	1
46	116 BM 69459	Piastrina sin. appoggio paracolpo cofano baule	1
47	116 BM 69460	Riscontro serratura cofano baule	2
48	116 BP 69461	Rivestimento frontale ant. vano baule	1
49	116 BM 69462	Staffa inferiore sinistra fissaggio compasso a cannocchiale cofano baule	1
50	116 BM 69463	Staffa superiore sinistra fissaggio compasso a cannocchiale	1
51	116 BM 69465	Compasso a cannocchiale cofano baule	2
52	116 BM 69467	Staffa inferiore sinistra fissaggio compasso a cannocchiale cofano baule	1
53	116 BM 69468	Staffa inferiore dex fissaggio compasso a cannocchiale cofano baule	1
54	116 BM 69468	Molura ant. vano baule sino fine ottobre 1969	1
54	116 BM 70888	Molura ant. vano baule (dal novembre 1969)	1
55	116 BM 69469	Molura sinistra vano baule (sino fine ottobre 1969)	1
55	116 BM 70889	Molura sinistra vano baule (dal novembre 1969)	1
56	116 BM 69470	Molura dex vano baule (sino fine ottobre 1969)	1
56	116 BM 70890	Molura dex vano baule (dal novembre 1969)	1
57	116 BM 69471	Molura sinistra vano baule (sino fine ottobre 1969)	1
57	116 BM 70891	Molura sinistra vano baule (dal novembre 1969)	1
58	116 BM 69472	Cerniera dex cofano baule	1
59	116 BM 69473	Cerniera sin. cofano baule	1
60	PRM69991	Profilo gomma tenuta baule - l=4,30 mt. (sino fine ottobre 1969)	1

N. Fig.	N. d'ordinazione	DENOMINAZIONE	Quantità
60	PRN 70505	Profilo gomma spugna tenuta baule (dal novembre 1969) l=4,55 mt.	1
61	116 BM 69474	Pannello copriserbatoio dex completo di rivestimento - colore da precis.	1
61	116 BM 69476	Pannello copriserbatoio dex grezzo	1
62	116 BM 69475	Pannello copriserbatoio sinistro completo di rivestim. - colore da precis.	1
62	116 BM 69477	Pannello copriserbatoio sinistro grezzo	1
63	GFN 56711	Guaina per cavo Ø 2 apertura cofano baule	1
64	FGN 55641	Filo acciaio Ø 2 apertura cofano baule	1
65	116 BM 69478	Rinvio apertura baule G.S.	1
65	116 BM 69479	Rinvio apertura baule G.D.	1
66	107 BO 57772	Leva comando apertura baule	1
67	116 BT 70393	Intelaiatura lunotto (fino alla vett. N. 598)	1
67	116 BT 72636	Intelaiatura lunotto (dalla vett. N. 600 carr. 1270)	1
68	107 BM 59016	Perno fissaggio compasso a cannocchiale alle staffe	4
69	116 BP 69418	Rivestimento in pelle traversa ponte nel baule - colore da precisare	1
70	116 BM 69482	Guarnizione cromata finizione serratura baule	2
71	116 BM 69484	Coperchio vano ruota di scorta	1
72	112 BM 64623	Serratura baule dex	2
72	112 BM 64622	Serratura baule sinistra	2
73	116 BP 69485	Pannello post. coprivano pompe benzina - rivestito - colore da precisare	1
73	116 BM 69486	Pannello post. coprivano pompe benzina - grezzo	1
74	116 BM 69487	Tirante comando serrature baule	1
75	116 BM 70622	Piastrino appoggio molla di spunto baule	2
76	PRN 58530	Profilato tenuta ant. lunotto (mt. 1,01)	1
77	116 BM 69561	Cofano motore (solo pannello)	1
78	116 BP 70610	Finizione superiore destra vano voiletto post (molura)	1
79	116 BP 69418	Finizione inf. vano voiletto post. dex - colore da precisare	1
80	116 BM 71111	Molura tenuta profilo gomma ant. lunotto	1
80	116 BM 72640	Molura tenuta profilo gomma ant. lunotto (dalla vettura N. 600)	1
81	116 BM 71490	Tirante di fermo per compasso a cannocchiale cofano motore (parte sinistra)	1
82	111 BM 70895	Tirante inox finizione baule	2
83	RN 67533	Rondella per tirante fermo per compasso cannocchiale	1
84	COM 71497	Gommone per detto	1
85	BNT 47047	Bullone Ø 6 x 1 x 5 chc 10 per detto	1
86	BM 71986	Complessivo compasso a cannocchiale con tirante di fermo	1
87	PRN 68985	Profilato per tenuta post. lunotto	1
88	116 BT 72178	Maniglia di appiglio completa di terminali	1

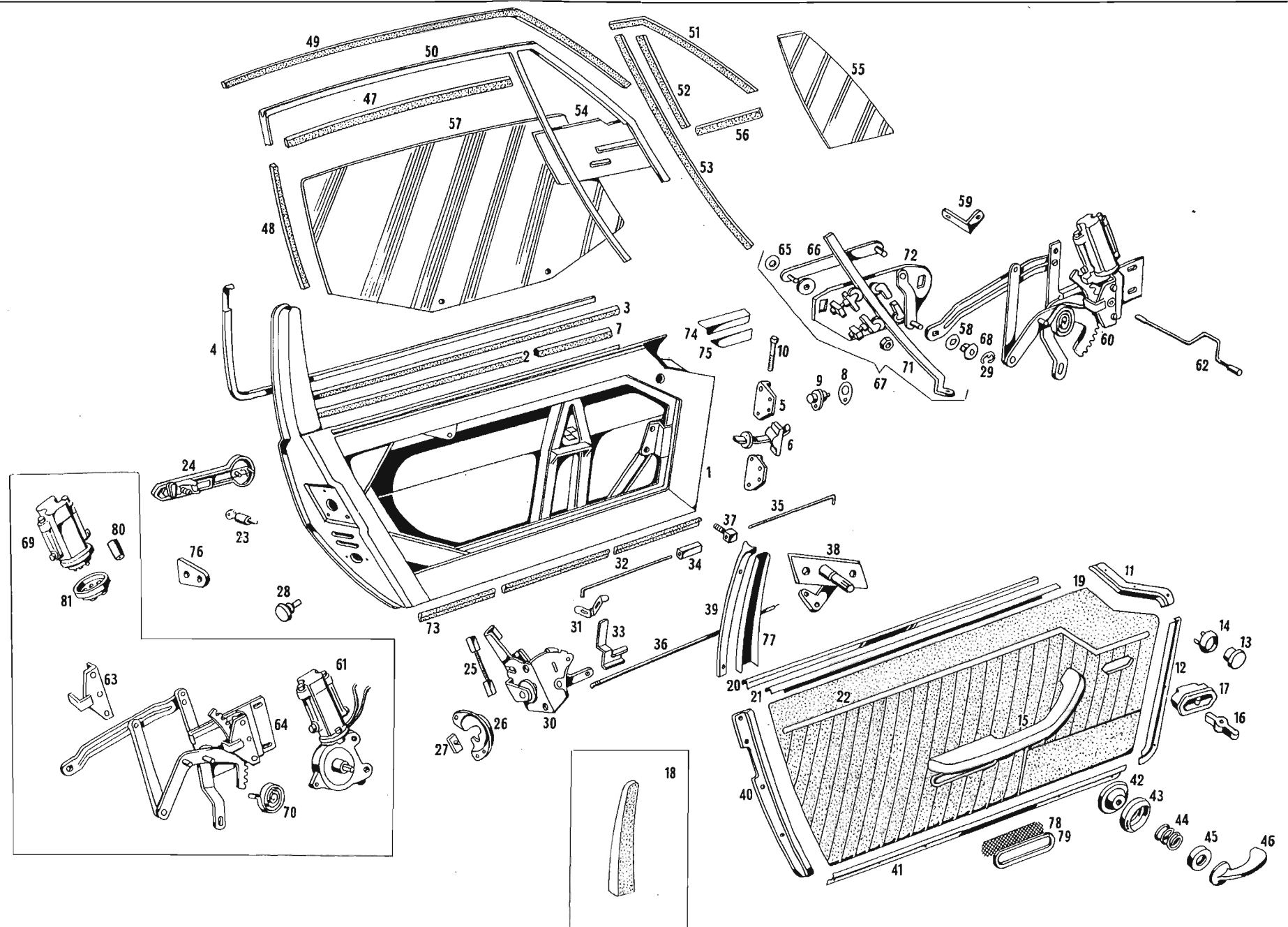


Tavola 42 - Portiere
Table 42 - Doors

Tableau 42 - Portieres
Tafel 42 - Türen

N. Fig.	N. d'ordinazione	DENOMINAZIONE	Quantità
1	116 BT 69286	Portiera dex grezza	1
1	116 BT 69287	Portiera sin. grezza	1
2	PRN 70546	profilato vellutato gocciolatoio vetri scendenti l = 0,800 mm. esterno	2
3	PRN 58530	Profilato gomma raschia acqua - l = 1,100 mm.	2
4	116 BO 69288	Molura esterna vetri portiera dex.	1
4	116 BO 69289	Molura esterna vetri portiera sinistra	1
5	116 BO 69290	Cerniera portiera	4
6	107 BO 60028	Dispositivo arresto portiera	2
7	PRN 70546	Profilato vellutato gocciolatoio roietto l = 280 mm. esterno	2
8	107/A BL 62658	Basetta protezione Interruttore luce portiera	2
9	107/9 BL 55109	Interruttore luci portiera	2
10	116 BO 69291	Perno per cerniera porte	4
11	116 BO 69292	Modanatura anteriore superiore portiera destra	1
11	116 BO 69293	Modanatura anteriore superiore portiera sinistra	1
12	116 BO 69294	Modanatura anteriore laterale portiera destra	1
12	116 BO 69295	Modanatura laterale portiera sinistra	1
13	107/A BO 62423	Tappo per foro manovella emergenza alzacristallo	2
14	107/A BO 70605	Anello per foro manovella emergenza alzacristallo	2
15	116 BO 69296	Appoggiabraccio portiera passeggero per G.S.	1
15	116 BO 69297	Appoggiabraccio portiera passeggero per G.D.	1
15	116 BO 69300	Appoggiabraccio pilota per guida destra	1
15	116 BO 69301	Appoggiabraccio pilota per guida sinistra	1
16	116 BO 69298	Levetta comando sicura portiera	2
17	116 BO 69299	Scodellino per levetta comando sicura portiera	2
18	116 BO 69322	Pannello finizione piantone portiera destra grezzo	1
18	116 BO 69323	Pannello finizione piantone portiera sinistra grezzo	1
18	116 BO 69324	Pannello finizione piantone porta destra rivestito colore da precisare	1
18	116 BO 69325	Pannello finizione piantone porta sinistra rivestito colore da precisare	1
19	116 BO 69302	Pannello interno portiera destra per G.S. completo di rivestimento colore da precisare	1
19	116 BP 69303	Pannello interno portiera sinistra per G.S. completo di rivestimento colore da precisare	1
19	116 BP 69304	Pannello interno portiera destra per G.D. completo di rivestimento colore da precisare	1
19	116 BP 69305	Pannello interno portiera sinistra per G.D. completo di rivestimento colore da precisare	1
19	116 BP 60306	Pannello interno portiera destra per G.S. grezzo	1
19	116 BP 69307	Pannello interno portiera sinistra per G.S. grezzo	1
19	116 BP 69308	Pannello interno portiera destra per G.D. grezzo	1
19	116 BP 69309	Pannello interno portiera sinistra per G.D. grezzo	1
20	PRN 70546	Profilato vellutato gocciolatoio interno l = 1050 mm.	2
21	116 BO 69310	Bacchetta di finizione gocciolatoio vetro portiera destra	1
21	116 BO 70544	Bacchetta di finizione gocciolatoio vetro portiera sinistra	1
22	116 BO 69311	Molura finizione pannello portiera destra	1
22	116 BO 69312	Molura finizione pannello portiera sinistra	1
23	116 BO 69313	Bloccetto con chiavi maniglia portiera	2
24	116 BO 67768	Maniglia esterna destra con bloccetto chiavi	1
24	116 BO 67769	Maniglia esterna sinistra con bloccetto chiavi	1
25	116 BO 69314	Tirante collegamento maniglie serrature	2
26	116 BO 70625	Riscontro serratura porta sinistra	1
26	116 BO 70626	Riscontro serratura porta destra	1
27	PCN 69518	Paracolpo in gomma sul riscontro serratura porte	2
28	107 BL 55888	Spia segnalazione portiera completa di basetta in gomma	2
29	ART 70497	Anello d'arresto Ø 9 bloccaggio carrello alzacristallo	2
30	116 BO 71186	Serratura portiera destra	1
30	116 BO 71185	Serratura portiera sinistra	1
31	GRF 58491	Graffetta per tirante serratura portiera	2
32	116 BO 69315	Tirante serratura porte (primo tratto)	2
33	116 BO 69316	Prolunga per serratura porte	2
34	116 BO 59317	Giunzione per tirante serratura portiera	2
35	116 BO 69318	Tirante serratura portiera (secondo tratto)	2
36	116 BO 69319	Tirante rimando serratura portiera	2
37	116 BO 69320	Passa astina comando serratura portiere	2
38	116 BO 69321	Meccanismo rimando serratura porta destra	1
38	116 BO 69479	Meccanismo rimando serratura porta sinistra	1
39	116 BO 71176	Modanatura inox piantone portiera destra (primo tipo)	1
39	116 BO 71177	Modanatura inox piantone portiera sinistra (primo tipo)	1
39	116 BO 71140	Modanatura inox piantone portiera destra (secondo tipo)	1
39	116 BO 71139	Modanatura inox piantone portiera sinistra (secondo tipo)	1
40	116 BO 69326	Modanatura posteriore laterale portiera destra	1
40	116 BO 69327	Modanatura posteriore laterale portiera sinistra	1

N. Fig.	N. d'ordinazione	DENOMINAZIONE	Quantità
41	116 BO 69328	Modanatura inferiore portiera	2
42	107 BO 57687	Tampone gomma spugna per contromaniglia portiera	2
43	107 BO 57301	Piattello per contromaniglia portiera	2
44	107 BO 57774	Molla contromaniglia portiera	2
45	107 BO 57773	Rosone contromaniglia portiera	2
46	107 BO 57772	Contromaniglia portiera	2
47	PRN 56402	Canalino vellutato superiore vetro scendente l = 650 mm.	2
48	PRN 56404	Canalino vellutato posteriore laterale vetro scendente l = 650 mm.	2
49	116 BO 69329	Stampato gomma telarino portiere	2
50	116 BO 69330	Telarino portiera destra senza vetro violetto	1
50	116 BO 70272	Telarino portiera destra con vetro violetto	1
50	116 BO 69331	Telarino portiera sinistra senza vetro violetto	1
50	116 BO 70273	Telarino portiera sinistra con vetro violetto	1
51	116 BO 69332	Stampato gomma aut. violetto aut.	1
52	PRN 69150	Profilo gomma posteriore violetto aut. l = 480 mm.	2
53	PRN 56402	Canalino vellutato aut. vetro scendente l = 800 mm.	2
54	116 BO 69333	Piastra mobile per alzacristallo	2
55	116 BO 66264	Vetro violetto aut. destro	1
55	116 BO 66265	Vetro violetto aut. sinistro	1
56	PRN 70565	Profilato in gomma tenuta inferiore violetto l = 270 mm.	2
57	116 BO 66262	Cristallo scendente destro	1
57	116 BO 66263	Cristallo scendente sinistro	1
58	116 BO 70495	Rosetta in nylon per fissaggio alzacristallo al carrello	2
59	116 BO 69519	Staffa fissaggio meccanismo alzacristallo	2
60	116 BL 70466	Dispositivo alzacristallo portiera destra	1
60	116 BL 70467	Dispositivo alzacristallo portiera sinistra	1
61	112 BL 68980	Motorino alzacristallo completo di riduttore portiera destra	1
61	112 BL 68981	Motorino alzacristallo completo di riduttore portiera sinistra	1
62	112 BL 68502	Maniglia alzacristallo di emergenza	2
63	112 BL 70606	Interruttore fine corsa alzacristallo	1
64	116 BL 70608	Parte meccanica dispositivo alzacristallo portiera destra	1
64	116 BL 70607	Parte meccanica dispositivo alzacristallo portiera sinistra	1
65	GN 70579	Rondella in gomma tenuta vetro scendente al carrello	4
66	116 BO 69334	Staffa fissaggio vetro scendente al carrello	2
67	116 BO 69335	Guida e carrello alzacristallo portiera sinistra	1
68	116 BO 70454	Guida e carrello alzacristallo portiera destra	1
69	112 BL 69670	Boccola in nylon per fissaggio alzacristallo al carrello	2
70	112 BL 68896	Motorino alzacristallo MIRAGLIO	2
71	116 BO 70916	Molla per alzacristallo MIRAGLIO	1
71	116 BO 70915	Guida per carrello alzacristallo destro	1
71	116 BO 70915	Guida per carrello alzacristallo sinistro	1
72	116 BO 70920	Staffa carrello alzacristallo destra	1
72	116 BO 70919	Staffa carrello alzacristallo sinistra	1
73	PRN 71112	Profilato gomma spugna tenuta inferiore portiera l =	2
74	PRN 58530	Profilo gomma tenuta scolo acqua ant. portiere l = 0,190 int.	1
75	116 BO 71114	Molura tenuta profilo gomma tenuta scolo acqua ant. portiera destra	2
75	116 BO 71113	Molura tenuta profilo gomma tenuta scolo acqua ant. portiera sinistra	1
76	116 BO 71551	Tampone gomma per centraggio portiera	2
77	116 BO 71879	Pannello finizione piantone portiera destra grezzo	1
77	116 BO 71880	Pannello finizione piantone portiera sinistra grezzo	1
77	116 BO 71881	Pannello finizione piantone portiera destra rivestito colore da precisare	1
77	116 BO 71882	Pannello finizione piantone portiera sinistra rivestito colore da precisare	1
78	116 BO 71774	Rete per presa aria depressione abitacolo della porta	2
79	116 BO 71775	Cornice per rete presa aria depressione abitacolo della porta	2
80	116 BO 72005	Giunto di traino per motorino alzacristallo	2
81	112 BL 71081	Basetta per motorino alzacristallo tipo Miraglio	2

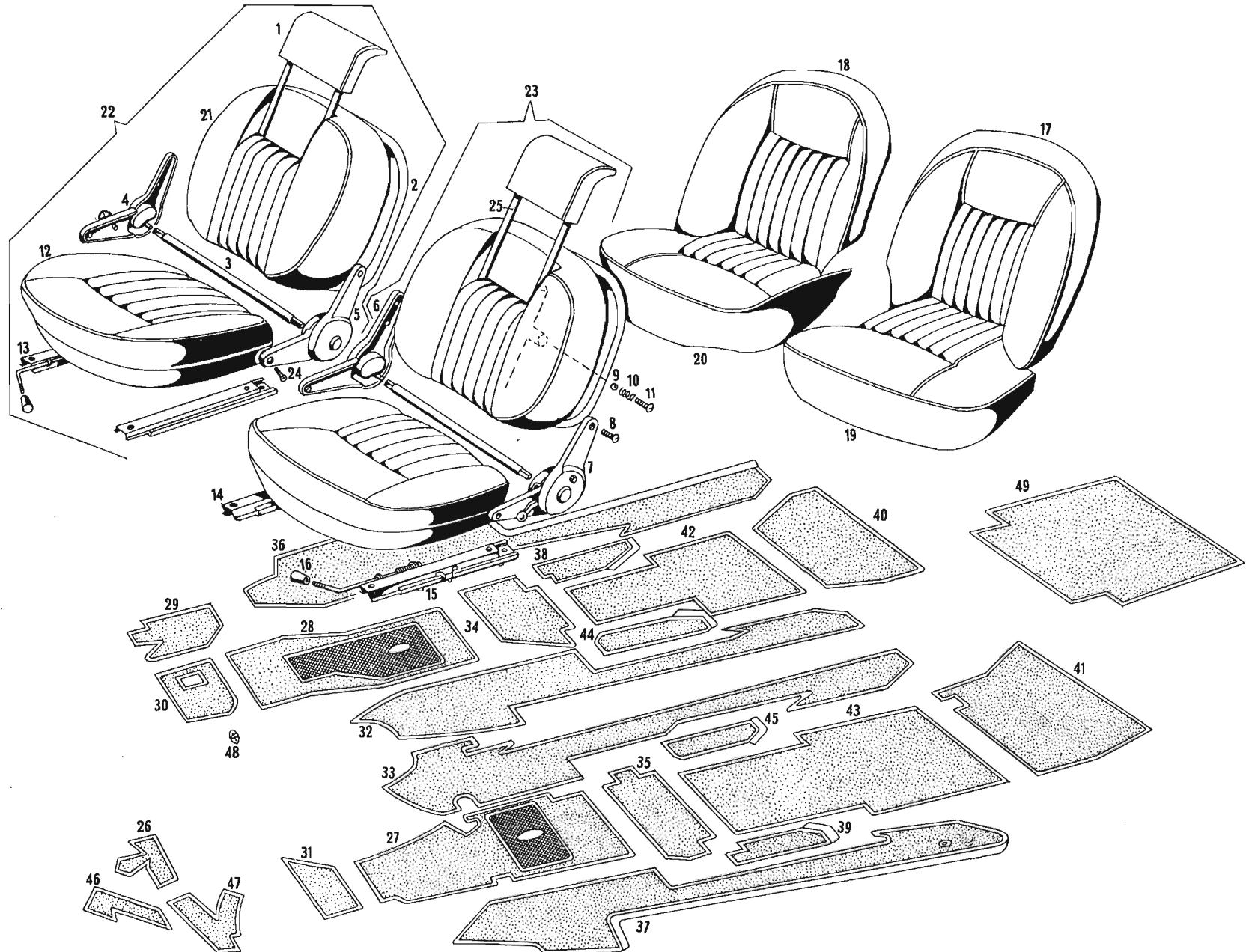
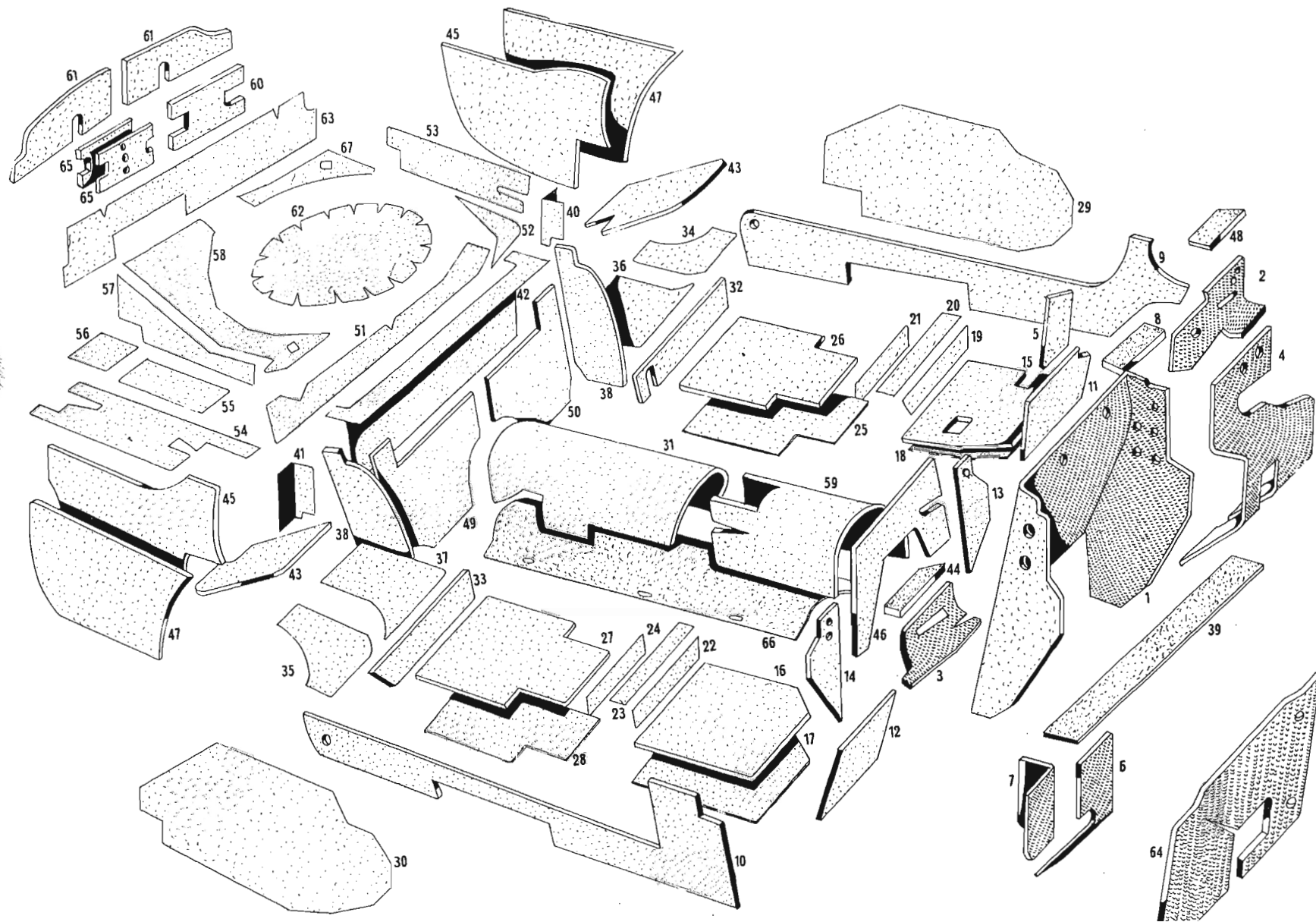


Tavola 44 - Isolamenti 1° serie sino alla vett. N. 510
Table 44 - Insulation 1° tp.

Tableau 44 - Isolaters 1° tp.
Tafel 44 - Isolierstoffen 1° tp.



N. Fig.	N. d'ordinazione	DENOMINAZIONE	Quantità
1	116 BP 69754	isolamento frontale vano motore	1
2	116 BP 69755	isolamento sotto servosterzo sin. vano motore	1
3	116 BP 69756	isolamento sotto servosterzo dex. vano motore	1
4	116 BP 69757	isolamento vaschetta sin. vano motore	1
5	116 BP 69776	isolamento sotto pedale riposo	1
6	116 BP 69758	isolamento vaschetta dex. vano motore	1
7	116 BP 69759	isolamento laterale dex. vaschetta dex. vano motore	1
8	116 BP 69779	isolamento copri scatola sup. zanna centina, lato sin.	1
9	116 BP 69775	isolamento longherone longitudinale sin.	1
10	116 BP 69774	isolamento longherone longitudinale dex.	1
11	116 BP 69765	isolamento frontale vaschetta ant. sin.	1
12	116 BP 67766	isolamento frontale vaschetta ant. dex.	1
13	116 BP 69769	isolamento laterale dex. vaschetta piedi ant. sin.	1
14	116 BP 69770	isolamento laterale sin. vaschetta piedi ant. dex.	1
15	116 BP 69764	isolamento superiore vaschetta ant. sin.	1
16	116 BP 69763	isolamento superiore vaschetta ant. dex.	1
17	116 BP 69790	isolamento inferiore vaschetta ant. dex.	1
18	116 BP 69791	isolamento inferiore vaschetta ant. sin.	1
19	116 BP 69797	isolamento frontale ant. sin. traversa vaschetta ant.	1
20	116 BP 69798	isolamento sup. traversa vaschetta ant. sin.	1
21	116 BP 69796	isolamento frontale post. sin. vaschetta ant.	1
22	116 BP 69793	isolamento frontale ant. dex. traversa vaschetta ant.	1
23	116 BP 69795	isolamento sup. traversa vaschetta ant. dex.	1
24	116 BP 69794	isolamento frontale post. dex. vaschetta ant.	1
25	116 BP 69241	isolamento inferiore vaschetta post. sin.	1
26	116 BP 69958	isolamento superiore vaschetta post. sin.	1
27	116 BP 69762	isolamento superiore vaschetta post. dex.	1
28	116 BP 69792	isolamento inferiore vaschetta post. dex.	1-2
29	116 BP 69827	isolamento portiera sinistra	1
30	116 BP 69789	isolamento portiera destra	1
31	116 BP 69773	isolamento copritunnel posteriore	1
32	116 BP 69768	isolamento trave post. vaschetta post. sin.	1
33	116 BP 69767	isolamento trave post. vaschetta post. dex.	1
34	116 BP 69813	isolamento laterale sin. sotto sedile post. sin.	1
35	116 BP 69826	isolamento laterale dex. sotto sedile post. dex.	1
36	116 BP 69799	isolamento sotto sedile posteriore sinistro	1
37	116 BP 69800	isolamento sotto sedile posteriore destro	1
38	116 BP 69787	isolamento passaruota posteriore abitacolo	2
39	116 BP 69788	isolamento sotto parabrezza abitacolo	1
40	116 BP 69869	isolamento fianchetto laterale sin. sotto schienale post.	1
41	116 BP 69802	isolamento fianchetto laterale dex. sotto schienale post.	1
42	116 BP 69801	isolamento ponte	1
43	116 BP 69785	isolamento passaruota vano baule	2
44	116 BP 69778	isolamento copri scatola sup. zanna centina lato dex.	1
45	116 BP 69786	isolamento pannello serbatoio	2
46	116 BP 69771	isolamento frontale tunnel	1
47	116 BP 69825	isolamento pannello copriserbatoio	2
48	116 BP 69777	isolamento sotto piantone guida	1
49	116 BP 69781	isolamento retro schienale posteriore dex.	1
50	116 BP 69780	isolamento retro schienale posteriore sin.	1
51	116 BP 69808	isolamento frontale inferiore vano baule	1
52	116 BP 69806	isolamento anteriore rialzo vano ruota scorta	1
53	116 BP 69805	isolamento rialzo vano ruota scorta lato sin.	1
54	116 BP 69812	isolamento rialzo dex. batteria	1

N. Fig.	N. d'ordinazione	DENOMINAZIONE	Quantità
55	116 BP 69814	isolamento fondo vaschetta batteria	1
56	116 BP 69810	isolamento rialzo dietro vano batteria	1
57	116 BP 69811	isolamento vano batteria lato sin.	1
58	116 BP 69804	isolamento rialzo dex. vano ruota scorta	1
59	116 BP 69772	isolamento copriscambio automatico	1
60	116 BP 69784	isolamento paratia post. centrale vano baule	1
61	116 BP 69783	isolamento paratia post. vano baule est.	2
62	116 BP 69803	isolamento vano ruota scorta	1
63	116 BP 69809	isolamento paratia post. vano ruota	1
64	116 BP 69760	isolamento frontale sotto tunnel	1
65	116 BP 69782	isolamento pompa benzina	2
66	116 BP 69761	isolamento sotto tunnel	1
67	116 BP 69867	isolamento rialzo vano ruota scorta post.	1

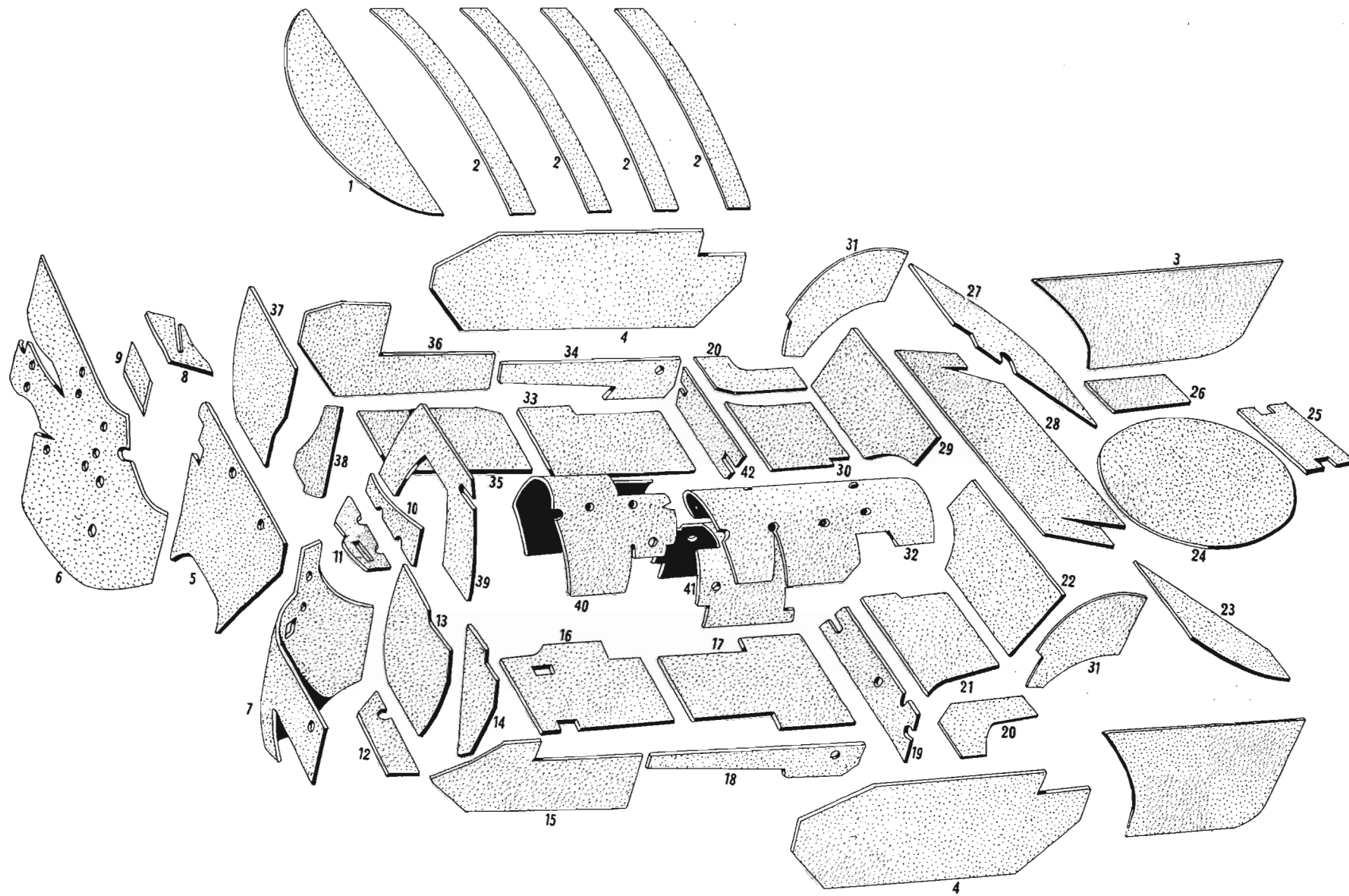


Tavola 45 - Isolamenti 2ª serie
Table 45 - Insulations 2ª serie

Tableau 45 - Isolaters 2ª serie
Tafel 45 - Isolierstoffen. 2ª serie

N. Fig.	N. d'ordinazione	DENOMINAZIONE	Quantità
1	116 BP 71518	Isolamento cielo (I° elemento)	1
2	116 BP 71519	Isolamento cielo (II°, III°, IV° e V° elemento)	4
3	116 BP 71520	Isolamento parete vano serbatoi	2
4	116 BP 71521	Isolamento portiere	2
5	116 BP 71522	Isolamento frontale vano motore	1
6	116 BP 71523	Isolamento laterale dex vaschetta passeggero vano motore	1
7	116 BP 71524	Isolamento laterale sin. vaschetta pilota vano motore	1
8	116 BP 71525	Isolamento pianetto sup. vaschetta passeggero vano mot.	1
9	116 BP 71526	Isolamento pianetto inf. vaschetta passeggero vano mot.	1
10	116 BP 71527	Isolamento pianetto vaschetta pilota (elemento sup.)	1
11	116 BP 71528	Isolamento pianetto vaschetta pilota vano motore (elemento intermedio)	1
12	116 BP 71529	Isolamento pianetto vaschetta pilota vano motore (elemento inferiore)	1
13	116 BP 71530	Isolamento frontale vaschetta piedi pilota	1
14	116 BP 71531	Isolamento laterale dex vaschetta piedi pilota	1
15	116 BP 71532	Isolamento laterale sin. vaschetta piedi pilota	1
16	116 BP 71533	Isolamento fondo vaschetta piedi pilota	1
17	116 BP 71534	Isolamento fondo vaschetta piedi passeggero post. sin.	1
18	116 BP 71535	Isolamento longherone laterale sin.	1
19	116 BP 71536	Isolament ofronte posteriore vaschetta piedi passeggero post. sin.	1
20	116 BP 71537	Isolamento esterno vaschetta sedile post.	2
21	116 BP 71538	Isolamento fondo vaschetta sedile post. sin.	1
22	116 BP 71539	Isolamento sotto schienale post. sin.	1
23	116 BP 71540	Isolamento passaruota sin. vano baule	1
24	116 BP 71541	Isolamento fondo vaschetta ruota scorta	1
25	116 BP 71542	Isolamento parete dietro pompe benzina	1
26	116 BP 71543	Isolamento fondo vaschetta batteria	1
27	116 BP 71544	Isolamento passaruota dex. vano baule	1
28	116 BP 71545	Isolamento ponte	1
29	116 BP 71546	Isolamento sottoschienale post. dex	1
30	116 BP 71547	Isolamento fondo vaschetta post. dex	1
31	116 BP 71548	Isolamento fianco post. dex. e sin. sotto voletto post.	2
32	116 BP 71549	Isolamento post. tunnel	1
33	116 BP 71550	Isolamento fondo vaschetta sedile ant. dex.	1
34	116 BP 71763	Isolamento longherone laterale dex.	1
35	116 BP 71764	Isolamento vaschetta piedi ant. dex.	1
36	116 BP 71765	Isolamento laterale dex. vaschetta ant. dex.	1
37	116 BP 71766	Isolamento frontale sin. vaschetta ant. dex.	1
38	116 BP 71767	Isolamento laterale sin. vaschetta ant. dex.	1
39	116 BP 71768	Isolamento frontale tunnel (interno abitacolo)	1
40	116 BP 71769	Isolamento ant. tunnel cambio	1
41	116 BP 71770	Isolamento vano tunnel (est.)	1
42	116 BP 71771	Isolamento frontale posteriore vaschetta piedi passeggero posteriore dex.	1

N. Fig.	N. d'ordinazione	DENOMINAZIONE	Quantità
---------	------------------	---------------	----------

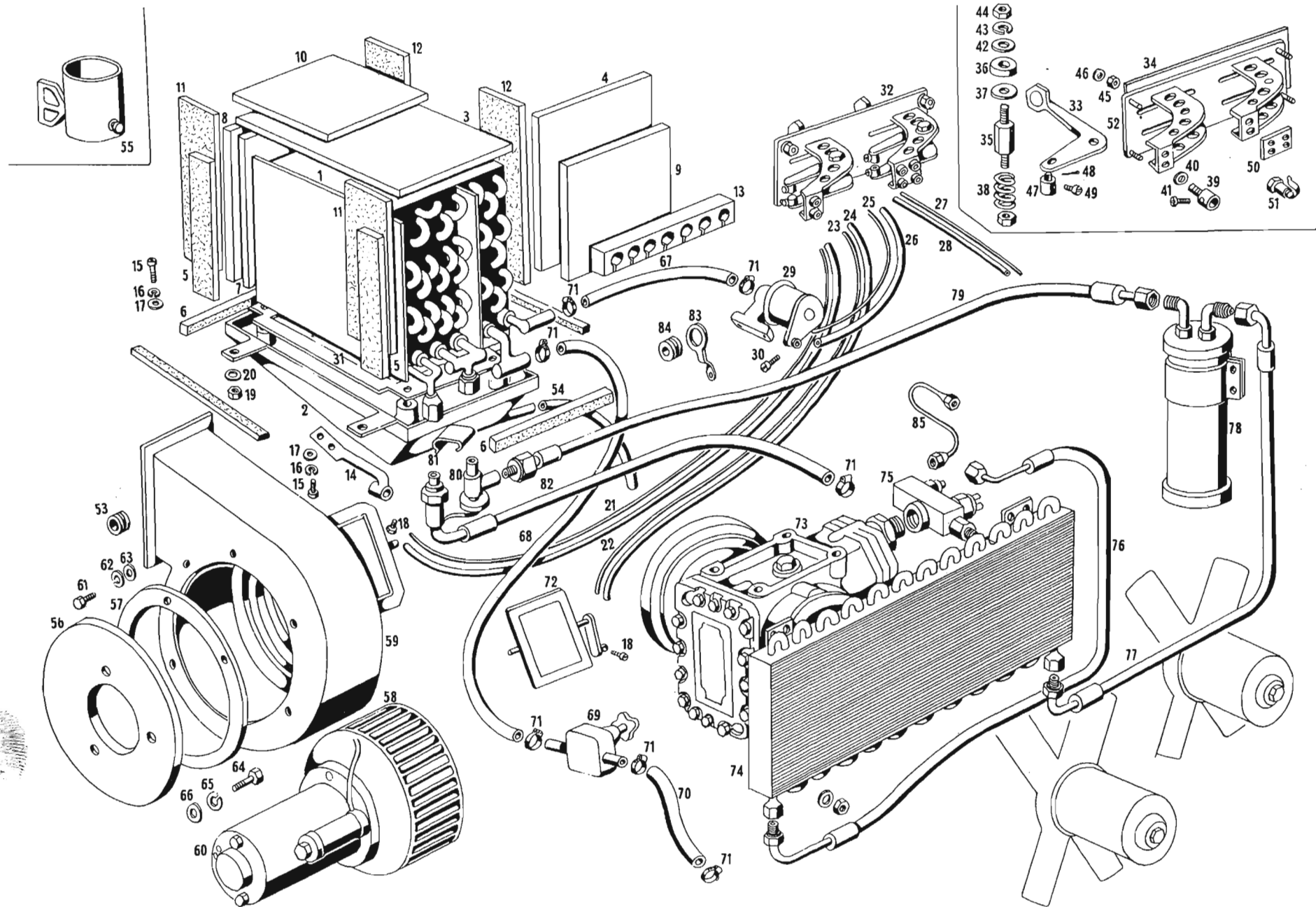


Tavola 46 - Riscaldamento e condizionamento Tableau 46 - Chauffage et conditionnement
 Table 46 - Heating and conditioning Tafel 46 - Heizung und Klimaanlage

N. Fig.	N. d'ordinazione	DENOMINAZIONE	Quantità
1	116 BV 66252	Radiatore ed evaporatore a doppio rango per guida sinistra	1
1	116 BV 68992	Radiatore ed evaporatore a doppio rango per guida destra	1
2	116 BV 66284	Scatola sostegno evaporatore guida sinistra	1
2	116 BV 68993	Scatola sostegno evaporatore guida destra	1
3	116 CT 65791	Paratia superiore anticondensa da incollare sulla centina	1
4	116 CT 66439	Fianco anteriore anticondensa da incollare sulla centina	1
5	116 CT 66441	Guarnizione tenuta aria fra evaporatore e scatola (profilato gomma spugna di 20 x 5 x 16) PRN - 56714	2
6	PRN 59041	Profilato per guarnizione coperchio condensa parte posteriore e anteriore l = 161 mm.	2
6	PRN 59041	Profilato per guarnizione coperchio condensa parte laterale l = 286 mm.	2
7	116 CT 66440	Fianco post. anticondensa da incollare alla centina	1
8	116 CT 66482	Lastra isolante (armaflex) sul lato scatola evaporatore	1
9	116 CT 66481	Lastra isolante (armaflex) sul lato uscita tubi evaporatore	1
10	116 CT 66480	Lastra isolante (armaflex) sul coperchio scatola evaporatore	1
11	PRN 67951	Profilato gomma spugna 3 x 35 x 175 incollato all'evaporatore lato destro	1
12	116 CT 66442	Spallatura anticondensa sulla scatola evaporatore lato uscita aria	2
13	116 BV 68365	Tassello tenuta aria fra evaporatore e centina guida sinistra	1
13	116 BV 68994	Tassello tenuta aria fra evaporatore e centina guida destra	1
14	116 BV 67152	Fermo guaina farfalla di circolazione	1
15	VNT 62583	Vite 5 x 0,8 x 12 per fiss. evaporatore al coperchio e fermo guaina	6
16	RSN 32497	Rondella spaccata Ø 5 per detto	6
17	RNT 52530	Rondella Ø 5 x 11 per detto	6
18	VNT 32689	Vite Ø 5 x 0,8 per fissaggio guaina ricircolazione e farfalla trave anteriore destra	2
19	DST 61417	Dado stop Ø 6 per fissaggio coperchio evaporatore	4
20	RNT 47074	Rondella 6 x 12 x 1,5 per detto	1
21	FGN 57260	Cavetto comando farfalla di circolazione l = 115 cm.	1
22	FGN 57259	Guaina per detto l = 97 cm.	1
23	FGN 57260	Cavo apr farfalla sulla trave ant. destra l = 125 cm.	1
24	FGN 57259	Guaina per detto l = 105 cm.	1
25	FGN 57260	Cavo comando valvola di circolazione acqua cm. 80	1
26	FGN 57259	Guaina per detto l = cm. 65	1
27	FGN 57260	Cavo comando starter l = cm. 75	1
28	FGN 57259	Guaina per detto cm. 57	1
29	107/03 MT 71670	Valvola regolatrice acqua calda	1
30	BNT 50309	Bullone Ø 5 x 0,8 x 8 per detto	1
31	116 BV 67952	Lamiera tenuta aria fra evaporatore e scatola (guida sinistra)	1
31	116 BV 68996	Lamiera tenuta aria fra evaporatore e scatola (guida destra)	1
32	116 BV 67823	Gruppo completo comando riscaldamento starter	1
33	107 BV 56401	Leva comando riscaldamento starter	4
34	116 BV 68222	Lastra in plexiglass per finitura gruppo	1
35	107 BV 55637	Alberino pre gruppo comando riscaldamento	2
36	107 BV 55687	Anello di frizione esterno	4
37	101 20411 48810	Anello di frizione interno	4
38	101 20417 48818	Molla di frizione	2
39	NPL 48847	Niples sulle staffe	4
40	RNT 67011	Rondella 6 x 13 x 1 per detto	3
41	VNT 32689	Vite Ø 5 x 0,8 x 8 per detto e sulle farfalla	10
42	RN 54593	Rondella 6 x 19 x 2 fiss. albero porta leve	2
43	RSN 32690	Rondella spaccata 6 x 11 x 1,6 per detto	4
44	DNT 47047	Dado 6 x 1 x 5 per detto	4
45	DNT 62557	Dado 4 x 0,7 x 3,2 fissaggio gruppo riscaldamento	4
46	RN 33895	Rondella 4 x 7 x 1 per detto	4
47	NPL 55688	Niples sulla farfalla e sulle leve comando	4
48	CN 64833	Copiglia 1,5 x 10 sulle leve e sulla farfalla ricircolazione	4
49	VN 57637	Vite 5 x 98 x 8 fissaggio	4
50	107 BV 56980	Piastrino fissaggio interruttore starter	1
51	107 BL 56933	Interruttore starter	1
52	116 BV 67824	Piastra completa di staffe per leva riscaldamento	1
53	PFN 45173	Passafilo normale per perno fissaggio chiocciola alla traversa	1
54	MN 54688	Tubo gomma scarico acqua condensatore evaporatore Ø 14 x 20 x 500	1
55	116 BV 67798	Farfalla sui piedi pilota e passeggero	2
56	107/A BV 68558	Disco fissaggio motorino per impianto vent. condizionatore	1
57	107/A BV 61983	Anello di tenuta fra coperchio portamotorino e chiocciola	1
58	107/A BV 61401	Girante per impianto riscaldamento e condizionatore guida sinistra	1
58	116 BV 71284	Girante per impianto riscaldamento e condizionatore guida destra	1
59	107/A BV 60906	Complessivo di saldatura chiocciola guida sinistra	1
59	116 BV 71328	Complessivo di saldatura chiocciola guida destra	1
60	116 BL 68283	Motorino per ventola girante	1

N. Fig.	N. d'ordinazione	DENOMINAZIONE	Quantità
61	BNT 61985	Bullone Ø 4 x 12 CH = 17 per fissaggio coperchio porta motorino alla chiocciola	6
62	RSN 33189	Rosetta spaccata Ø 4,5 x 7,5 x 1 per detto	6
63	RNT 54507	Rondella piana Ø 4 x 9 x 0,8 per detto	6
64	BMT 34770	Bullone Ø 5 x 0,8 x 12 fissaggio disco motorino elettrico	3
65	RSM 32497	Rondella spaccata Ø 5 x 9,1 x 1,2 per detto	3
66	RMT 52530	Rondella normale Ø 5 x 11 x 1 per detto	3
67	116 BV 67054	Tubo acqua dalla valvola all'evaporatore guida sinistra	1
67	116 BV 68999	Tubo acqua dalla valvola all'evaporatore guida destra	1
68	116 BV 67055	Tubo ritorno acqua dall'evaporatore alla valvola comandata a mano G.S.	1
68	MM 48324	Manicotto ritorno acqua dall'evaporatore guida destra	1
69	101/2 20370 50336	Valvola regolatrice acqua riscaldamento (comandata a mano)	1
70	MM 54688	Manicotto Ø 14 x 20 x 130 ritorno acqua riscaldamento dal radiatore	1
71	FRM 37825	Fascetta MTO per detto	6+1
72	116 CT 68102	Farfalla trave anteriore destra	1
73	107/9 BR 67720	Compressore condizionatore	1
74	107/A BR 65003	Condensatore monorango con uscita verticale montato fino al 10-2-1970	1
74	116 BR 67858	Condensatore a doppio rango con uscite verticali montato dall'11-2-70	1
75	107/A BR 66180	Valvola isobarica (intercambiabile con la 71719)	1
75	115/A BR 71719	Valvola isobarica (intercambiabile con la 66180 per tutte le vetture tranne per USA con G.I.)	1
76	116 BR 67935	Tubo flessibile dal bocchettone destro del condensatore al compressore	1
77	116 BR 67475	Tubo flessibile dal bocchettone sinistro condensatore al filtro	1
78	116 BR 67037	Serbatolo filtro	1
79	116 BR 67478	Tubo flessibile dal filtro alla valvola Egelhof guida sinistra	1
79	116 BR 69003	Tubo flessibile dal filtro alla valvola Egelhof guida destra	1
80	107/A BR 61311	Valvola di espansione	1
81	107/A BR 62301	Fascetta per detto	1
82	116 BR 67040	Tubo flessibile ritorno freon dall'evaporatore al compressore G.S.	1
82	116 BR 69004	Tubo flessibile ritorno freon dall'evaporatore al compressore G.D.	1
83	107/A BR 64548	Lamierino sostegno tubo dall'evaporatore al compressore	2
84	PFN 55212	Passafilo per detto	2
85	107/A BR 66842	Tubo collegamento valvola isobarica compressore	1

N. Fig.	N. d'ordinazione	DENOMINAZIONE	Quantità
1	Non fornibile sep.	Corpo compressore	1
2	107 BR 66056	Coperchio di base	1
3	107 BR 66081	Guarnizione coperchio di base	1
4	BNT 66113	Bullone Ø 1/4"-20 x 3/4" fissaggio coperchio di base	14
5	BNT 66103	Tappo Ø 3/8"-24 x 1/2" UNF livello olio	2
6	GOM 61051	Gommino Ø 9,25 x 1,78 per detto	2
7	116 BR 67722	Albero manovella	1
8	LN 66108	Chiavetta per albero manovella	1
9	107 BR 66083	Coperchio anteriore	1
10	GOM 66109	Gommino Ø 3" 1/4 x 1/16" per detto	1
11	VNT 66104	Vite Ø 1/4"-20 x 5/8" per detto	8
12	CSC 66105	Cuscinetto Ø 25 x 52 x 12 sull'albero manovella	1
13	Non fornibile sep.	Anello tenuta albero manovella e coperchio posteriore	1+1
14	GOM 66096	Gommino quadro Ø 54 x 1,6 tenuta coperchio posteriore	1
15	BNT 66097	Bullone Ø 1/4"-20 x 5/8" per detto	6
16	Non fornibile sep.	Coperchio posteriore	1
17	BNT 57391	Bullone 3/8"-24 x 1" 1/4 fissaggio frizione elettromagnetica	1
18	RDI 55990	Rondella Ø 8 x 15 x 0,8 per detto	1
19	RN 43775	Rondella Ø 8 x 22 x 2 per detto	1
20	BNT 55118	Bullone Ø 3/8"-16 x 1" 3/4 fissaggio compressore al sup- porto	2
21	BNT 55117	Bullone Ø 3/8"-16 x 1" 1/2 per detto	4
22	RDI 54211	Rondella Ø 10 x 18 per detto	6
23	RNT 52733	Rondella piana Ø 10 x 20 x 2,5 per detto	6
24	107 BR 66084	Disco d'innesto per elettrocalamita	1
25	107 BR 66085	Disco di rasamento tra puleggia e disco d'innesto	2
26	107 BR 66098	Puleggia per frizione elettromagnetica	1
27	ANT 45425	Parapolvere Ø 36,3 x 62 x 3 per cuscinetto	2
28	CSC 43387	Cuscinetto Ø 30 x 62 x 20 per detto	1
29	107 BR 66086	Disco di rasamento tra anello di arresto e parapolvere	2
30	107 BR 66087	Disco di rasamento tra anello di arresto e parapolvere	2
31	ART 47848	Anello d'arresto Ø 28e per detto	1
32	ART 46754	Anello d'arresto Ø 62i per detto	1
33	Non fornibile sep.	Elettromagnete	1
34	BNT 49969	Bullone Ø 1/4"-20 x 5/4" per detto	4
35	RDI 53899	Rondella Ø 6 x 12 per detto	4
36	107 BR 66100	Complessivo guarnizioni tenuta albero motore	1
37	116 BR 67721	Complessivo biella, pistone, spinotto e raschiaolio	1
38	Non fornibile sep.	Cappello di biella	2
39	Non fornibile sep.	Bullone fissaggio cappello di biella	4
40	Non fornibile sep.	Corpo di biella	2
41	Non fornibile sep.	Pistone	2
42	Non fornibile sep.	Perno per pistone	2
43	Non fornibile sep.	Spinotto per biella	2
44	Non fornibile sep.	Raschiaolio	4
45	107 BR 66090	Guarnizione tra coperchio intermedio e corpo compressore	1
46	Non fornibile sep.	Corpo intermedio porta valvole	1
47	GRN 66089	Grano Ø 3,2 x 12,5 per detto	2
48	Non fornibile sep.	Perno fissaggio dischi valvole	2
49	RSN 32497	Rondella spaccata Ø 5 per detto	2
50	DNT 61459	Dado Ø 10 UNF x 32 F" per detto	2
51	Non fornibile sep.	Disco inferiore valvola	2
52	Non fornibile sep.	Disco superiore valvola	2
53	Non fornibile sep.	Anello tenuta disco valvola	2

N. Fig.	N. d'ordinazione	DENOMINAZIONE	Quantità
54	107 BR 66091	Guarnizione tra testa cilindri e corpo porta valvole	1
55	107 BR 66092	Testa cilindri completa	1
56	107 BR 66093	Complessivo corpo intermedio porta valvole incluse le guarnizioni	1
57	115 BR 71719	Valvola isobarica	1
58	107 BR 66095	Valvola Rotalock da 1/2"	1
59	BNT 66101	Bullone Ø 5/16"-18 x 1" 3/8" fissaggio testa cilindri	4
60	BNT 66102	Bullone Ø 5/16"-18 x 1" 1/2" fissaggio testa cilindri	8

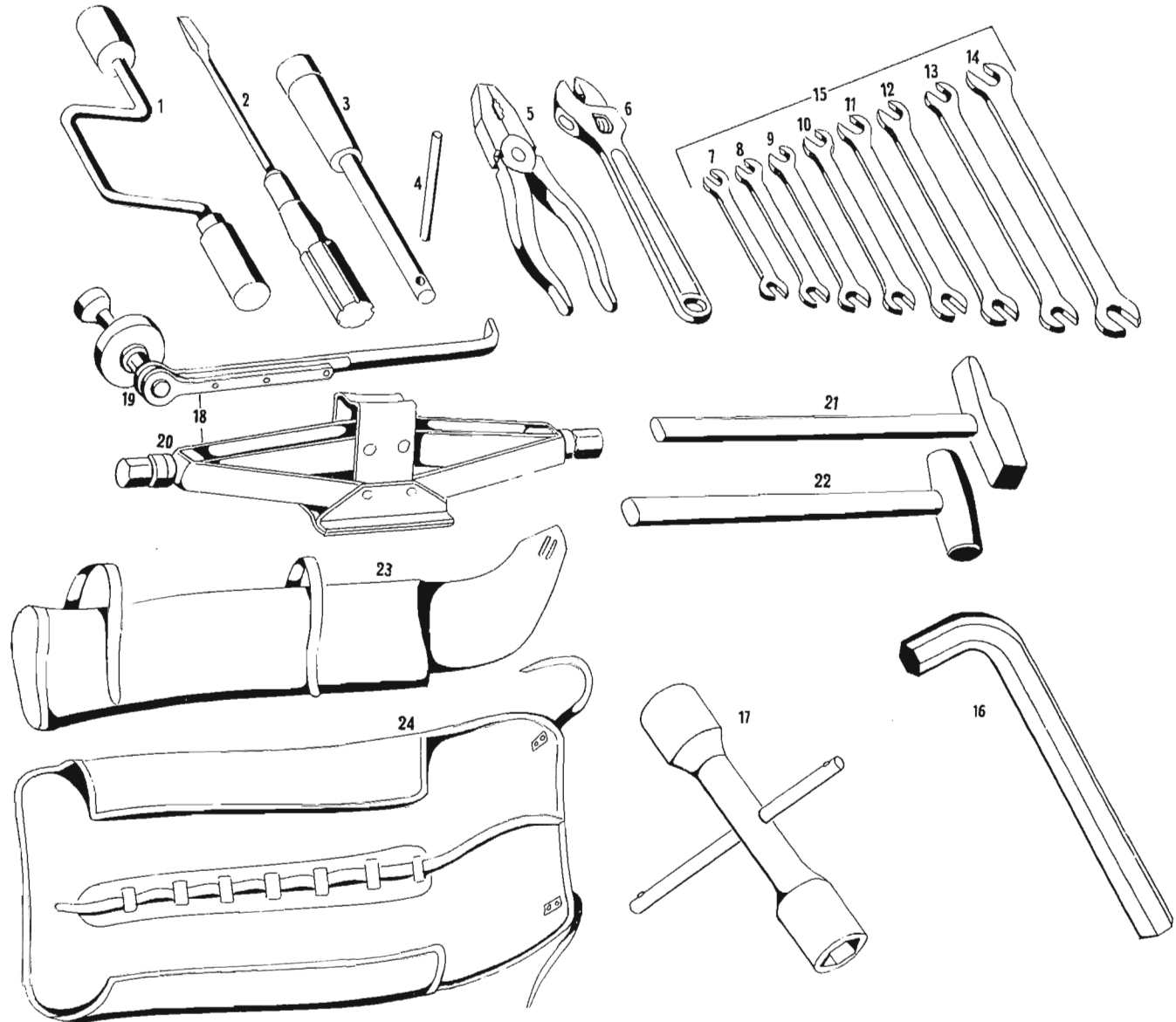


Tavola 48 - Attrezzi
Table 48 - Tools

Tableau 48 - Outils
Tafel 48 - Werkzeug

N. Fig.	N. d'ordinazione	DENOMINAZIONE	Quantità
1	30032 47362	Chiave curva per dadi ruote turbo sports (è sostituita dal 19)	1
2	20130 33994	Cacciavite	1
3	115 VA 66832	Chiave snodata per candele	1
5	30140 33995	Pinza universale	1
6	30042 34917	Chiave a rullino	1
7	30061 51012	Chiave fissa da 6-7	1
8	30062 51013	Chiave fissa da 8-9	1
9	30063 51014	Chiave fissa da 10-11	1
10	30064 51015	Chiave fissa da 12-13	1
11	30065 51016	Chiave fissa da 14-15	1
12	30066 51017	Chiave fissa da 16-17	1
13	30067 51018	Chiave fissa da 18-19	1
14	30068 51019	Chiave fissa da 20-22	1
15	30045 39507	Serie completa chiavi fisse 6-22	1
16	115 VA 66913	Chiave brugola ch. 17 per tappi scarico olio	1
18	107 VA 56707	Crik completo per sollevamento vettura	1
19	107 VA 58398	Chiave per crik e per dadi ruote a colonnetta	1
20	107 VA 58397	Crik	1
21	30125 34219	Martello di acciaio	1
22	30126 50446	Martello di piombo per dadi ruote a raggi	1
23	107 VA 57666	Busta per crik	1
24	30002 33996	Busta per attrezzi	1
25	VFN 47496	Valvola fusibile da 8 A	2
26	VFN 47490	Valvola fusibile da 15 A	2
27	VFN 51306	Valvola fusibile da 25 A	2

N. Fig.	N. d'ordinazione	DENOMINAZIONE	Quantità
---------	------------------	---------------	----------