

Fig. 1

1973-1988
MOTOR VEHICLE MASERATI
SALES RESTORATION & PARTS
P.O. Box 772
Mercer Island, Washington 98040
tel 206 455-4449 FAX 206 - 646-5458



MASERATI BORA

PARTI DI RICAMBIO
SPARE PARTS

PIECES DE RECHANGE
ERSATZTEILE

DATI PER L'IDENTIFICAZIONE DELLA VETTURA

La vettura ed il motore sono contraddistinti dal medesimo numero di identificazione che serve agli effetti di legge e di vendita ed è il medesimo riportato sul certificato d'origine e sul libretto di circolazione. E' importante sapere l'ubicazione di tali numeri i quali sono stampigliati direttamente sul telaio e sul motore nelle posizioni come mostra la fig. 1. Altri numeri stampigliati su targhette riportate n. 2 sul telaio e n. 1 sul motore, servono soltanto per una individuazione delle varie opzioni fra una vettura e l'altra.

IDENTIFICATION DATA:

Car and engine bear the same identification number, which is filled to suit laws and sale requirements; the same number is registered on the certificate of origin and on the car book. It is important to know where one can find these numbers which are stamped on the chassis and on the engine in the places indicated on fig. 1. Other numbers stamped on plates on chassis (n. 2) and on engine (n. 1) indicate differentials of optionals supplied with the car.

DONNÉES POUR L'IDENTIFICATION DE LA VOITURE

La voiture et le moteur portent le même numéro d'identification conformément aux normes légales et qui est en outre nécessaire pour les opérations de vente. Ce même numéro est reporté sur le Certificat d'Origine et sur le livret de circulation. Il est important de connaître l'emplacement de ces numéros qui sont poinçonnés à même le châssis et sur le moteur comme indiqué sur la fig. 1. Les autres numéros poinçonnés sur 2 plaques pour le châssis et 1 plaque pour le moteur servent seulement à repérer des options éventuelles qui peuvent différencier les voitures.

DATEN ZUR IDENTIFIZIERUNG DES WAGENS

Für Gesetz und verkaufszwecke wird das fahrzeug durch einziger kennzeichnung identifiziert die mal auf ursprungszeugnis U. zulassungsschein überträgt ist. Diese kennzeichnung ist auf die stelle wie nach zeichnung Nr. 1 zu finden. Die auf chassis (Nr. 2) und motor (Nr. 1) gedrückte Kennzeichnungen sind nur um der verschiedenen ausführungen des fahrzeuges zu unterscheiden.

PRESCRIZIONE PER L'ORDINAZIONE

Per ogni ordinazione bisogna indicare:

- 1° - Numero del motore e del telaio
- 2° - Numero del pezzo come indicato nelle tavole illustrate
- 3° - Il numero della tavola nella quale è illustrato il pezzo

ORDERING DIRECTIONS

When placing orders, please indicate the following:

- 1° - The number of engine and chassis
- 2° - The number of the spare part as specified on the illustration tables
- 3° - The number of the table which illustrates the spare part

LIGNE DE CONDUITE POUR LES COMMANDES

Il faut indiquer dans chaque commande:

- 1° - Le numéro du moteur et du châssis
- 2° - Le numéro de la pièce commandée inscrit à côté sur les tableaux
- 3° - Le numéro du tableau sur lequel est représentée la pièce commandée

VORGAN BEI BESTELLUNGEN

Grundsätzlich ist bei jeder Bestellung anzugeben:

- 1° - Des Nummer des Motors und des Fahrgestells
- 2° - Das Nummer des Teiles, wie auf den Bildtafeln verzeichnet
- 3° - Das Nummer der Tafel, auf welcher das Teil abge-

TAVOLA TABLE TABLEAU TAFEL	DENOMINAZIONE DENOMINATION DESIGNACION BENENNUNG
1	Teste cilindri Cylinder heads Culasses Zylinder Köpfe
2	Blocco motore Engine housing Bloc moteur Motorgehäuse
3	Organi mobili del motore Moving parts Organes mobiles du moteur Triebwerksteile
4	Distribuzione Timing Distribution Ventilsteuerung
5	Cinghie e pulegge Belts and pulley Courroies et poulies Riemen und riemeusheibe
6	Raffreddamento del motore Engine cooling Refroidissement du moteur Motorkühlung
7	Equipaggiamento elettrico Electrical equipment Equipement électrique Elektrische Ausrüstung
8	Collettore e filtro aria Air intake manifold and filter Tuyou d'aspiration et filtre a air Saughohr und Luftfilter

TAVOLA TABLE TABLEAU TAFEL	DENOMINAZIONE DENOMINATION DESIGNACION BENENNUNG
9	Carburatore Carburetor Carburateur Vergaser
10	Frizione Clutch Embrayage Kupplung
11	Scatola cambio Transmission housing Boîte de vitesse Getriebe Gehäuse
12	Ruotismi cambio Transmission gears Engrenages de la boîte Getriebe Innenteile
13	Comandi cambio interni Inside transmission control Commandes interieures boîte de vitesse Getriebe schaltung. inner
14	Comandi cambio esterni Autside transmission control Commandes exterieures boîte de vitesse Getriebe schaltung. äussere
15	Differenziale Differential Differentiel Hinterachse
16	Telaio Frame Châssis Rahmen

TAVOLA TABLE TABLEAU TAFEL	DENOMINAZIONE DENOMINATION DESIGNACION BENENNUNG
17	Sospensione anteriore Front suspension Suspension av. Vorderaufhängung
18	Sospensione posteriore Rear suspension Suspension ar. Hinteraufhängung
19	Guida Steering parts Direction Lenksaule
20	Sterzo Tie rods Barres d'accouplement Lenkung und Lenkgestänge
21	Freni anteriori ventilati Front cooled brakes Freins av. ventilées Vordere gelüftbremse
22	Freni posteriori ventilati Rear cooled brakes Freins ar. ventilées Hintere gelüftbremse
23	Circuito frenante Brake control Commande de frein Bremsanlage
24	Circuito idraulico Braking system Installations de freinage Bremsanlage

TAVOLA TABLE TABLEAU TAFEL	DENOMINAZIONE DENOMINATION DESIGNACION BENENNUNG
25	Pedaliera Pedals Pedalier Pedale
26	Serbatoi benzina e pompa Fuel tank and pump Reservoir de carburant et pompe Kraftstoffbehälter und Pumpe
27	Tubo di scarico Exhaust pipes Conduite d'échappement Auspuff
28	Strumenti cruscotto Dashboard instruments Tablier des instruments Armaturenbrett und instrumente
29	Fanalaria Lights Lumieres Beleuchtung
30	Equipaggiamento elettrico Electrical equipment Equipement électrique Elektrische Ausrüstung
31	Scocca anteriore Front body Carrosserie av. Vordeckarrosserie
32	Carrozzeria nuda Body shell Carrosserie brute Karrosserieeinzelteile

TAVOLA TABLE TABLEAU TAFEL	DENOMINAZIONE DENOMINATION DESIGNACION BENENNUNG
33	Paraurti e cristalli Bumpers and glasses Tampons et verres Stossstangen und gläser
34	Rivestimenti interni Internal upholstery Recouvrement interieur Innenpolsterung
35	Vano motore e baule Engine and trunk compartment Coffre moteur et coffre a bagages Motor haube und Kofferraum
36	Portiere Doors Portieres Türen
37	Sedili e rivestimenti Seats and upholstery Sieges et recouvrement Sitze und verkleidung
38	Isolamenti Insulation Isolaters Isolierstoffen
39	Riscaldamento e condizionamento Heating and conditioning Chauffage et conditionement Heizung und Klimaanlage
40	Compressore condizionatore Conditioning compressor Compresseur pour conditionement Klimaanlage kompressor

TAVOLA TABLE TABLEAU TAFEL	DENOMINAZIONE DENOMINATION DESIGNACION BENENNUNG
41	Attrezzi Tools Outils Werkzeug
I/XI	Indice Analitico Analytic Index Index Analytique Analytisches Inhaltsverzeichnis

TAVOLA TABLE TABLEAU TAFEL	DENOMINAZIONE DENOMINATION DESIGNACION BENENNUNG

MASERATI INFORMATION EXCHANGE
P. O. BOX 772
MERCER ISLAND, WASHINGTON 98040 U.S.A.
(206) 455-4449

TELEX: 272040 MNEI UR

TAVOLA TABLE TABLEAU TAFEL	DENOMINAZIONE DENOMINATION DESIGNACION BENENNUNG

Tavola 1 - Teste cilindri
Table 1 - Cylinder heads

Tableau 1 - Culasses
Tafel 1 - Zylinder Köpfe

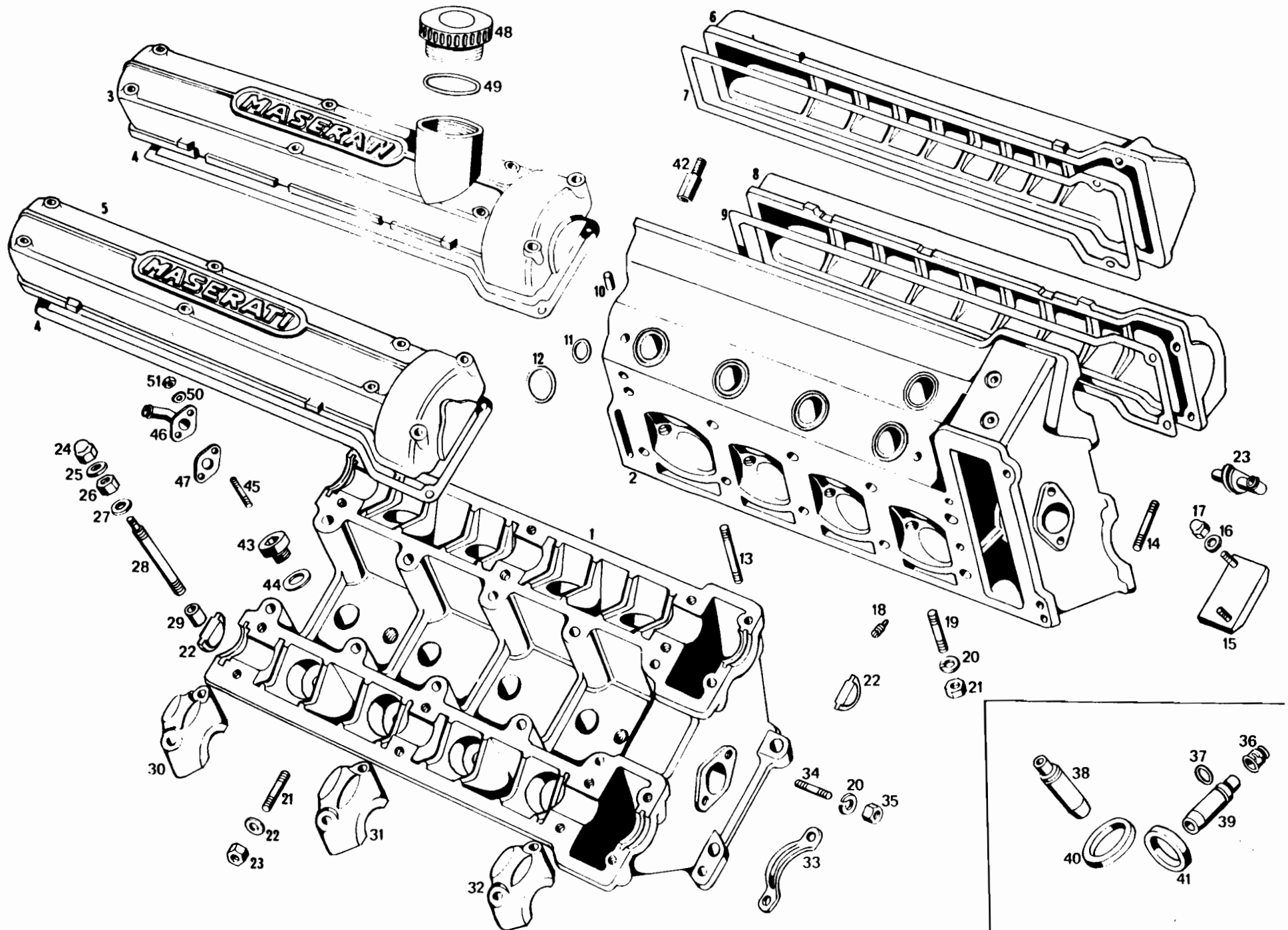


Tavola 1 - Teste cilindri
Table 1 - Cylinder heads

Tableau 1 - Culasses
Tafel 1 - Zylinder Köpfe

N. Fig.	N. d'ordinazione	DENOMINAZIONE	Quantità
1	117 MT 117547	Testa cilindri destra completa di distributore	1
1	117 MT 117548	Testa cilindri sinistra completa di distributore	1
1	115 0349 MT 69834	Testa cilindri «destra»	1
2	115 0349 MT 69835	Testa cilindri «sinistra»	1
3	107 3033 55143	Coperchio distribuzione testa destra lato aspirazione	1
4	107 MD 55159	Guarnizione per coperchi testa destra lato aspiraz. e scar.	2
5	107 3032 55142	Coperchio distribuzione testa destra lato scarico	1
6	107/3 MD 67453	Coperchio distribuzione testa sinistra lato aspirazione	1
7	107 MD 55160	Guarnizione coperchio testa sinistra lato aspirazione	1
8	107 3032 55162	Coperchio distribuzione testa sinistra lato scarico	1
9	107 MD 55161	Guarnizione coperchio testa sinistra lato scarico	1
10	GRN 61476	Grano Ø 10x20 per collettori aspirazione	4
11	GOM 65805	Gommino Ø 34,52x41,85x3,53 tenuta acqua fra collettore e teste	2
12	GOM 66427	Gommino Ø 44,45 x 51,51 x 3,53	8
13	PN 35766	Prigioniero 6 x 1 x 54 fissaggio coperchio distribuzione	6
14	PN 35761	Prigioniero 6 x 1 x 46 fissaggio coperchio distribuzione	2
15	107/2 MT 62604	Complessivo lardone guida catena per testa e basamento	3
16	GN 63426	Guarnizione 5,1 x 8,4 per detto	4
17	DST 46766	Dado stop 5 x 0,8 x 8 per detto	6
18	107 MT 59644	Grano di taratura olio sulla testa	2
19	PN 32662	Prigioniero 8 x 1,25 x 30 fissaggio flangia tubi di scarico	32
20	RSN 32635	Rondella spaccata per detto	36
21	DN 33691	Dado 8 x 1,25 x 8 per detto	32
22	107 MD 55158	Coperchietto in gomma sulla testa cilindri	7
23	107/3 MD 66955	Coperchietto in gomma sulla testa cilindri soffiante olio	1
24	DST 48102	Dado stop Ø 6 x 1 x 10 per prigioniero fissaggio coperchio distribuzione	32
25	GN 65244	Guarnizione Ø 6 x 12 x 1,5 per detto	32
26	DN 32634	Dado 8x1,25x8 per fissaggio cappellotti albero distribuzione	24
27	RNT 47075	Rondella Ø 8 x 17 x 2 per detto	24
28	PN 42020	Prigioniero Ø 8 x 1,25 x 6 x 1 x 70 per detto	24
29	GRN 56859	Grano Ø 10 x 6 x 8 per centraggio cappelli alberi distribuz.	24
30	103 3074 50698	Cappello esterno posteriore per alberi distribuzione	4
31	103 3064 50697	Cappello centrale per alberi distribuzione	4
32	103 MD 55182	Cappello esterno anteriore per alberi distribuzione	4
33	107 MT 56871	Cavalletto per sollevamento motore	3
34	PN 49752	Prigioniero Ø 8 x 1,25 x 24 fissaggio supporto tendicatena	4
35	DN 66854	Dado Ø 8 x 1,25 x 6,5 per detto	4
36	107/2 MD 63371	Paraolio valvola di aspirazione	8
37	ART 50532	Anello d'arresto 13,5 x 17,5 x 2 per guida valvola	16
38	107 1032 54597	Guida valvole di scarico	8
39	107/3 MT 68724	Guida valvola di aspirazione	8
40	107 1022 54013	Sede valvole di scarico	8
41	107 1020 54012	Sede valvola di aspirazione	8
42	A6GCM 3124 41187	Colonna sostegno tubo asta livello olio	6
43	TN 67205	Tappo Ø 12 x 1,5 x 12 chiusura fori testa	4
44	GN 47207	Guarnizione 12,5 x 18 x 1 per detto	4
45	PN 32658	Prigioniero 6 x 1 x 24 per raccordo di mandata per impianto di riscaldamento	1
46	10707 47 MT 72535	Raccordo di mandata per impianto di riscaldamento	1
47	GN 67176	Guarnizione per detto	1
48	TN 67810	Tappo per coperchio introduzione olio nel motore	1
49	GOM 42352	Gommino per tappo introduz. olio nel motore Ø 32 x 38 x 3	1

N. Fig.	N. d'ordinazione	DENOMINAZIONE	Quantità
50	RDI 53899	Rondella dentellata interna per fissaggio raccordo di mandata per impianto di riscaldamento	1
51	DNT 47047	Dado per detto Ø 6 x 1 x 5	1

MASERATI INFORMATION EXCHANGE
P. O. BOX 772
MERCER ISLAND, WASHINGTON 98040 U.S.A
(206) 455-4449

Tavola 2 - Blocco motore
Table 2 - Engine housing

Tableau 2 - Bloc moteur
Tafel 2 - Motorgehäuse

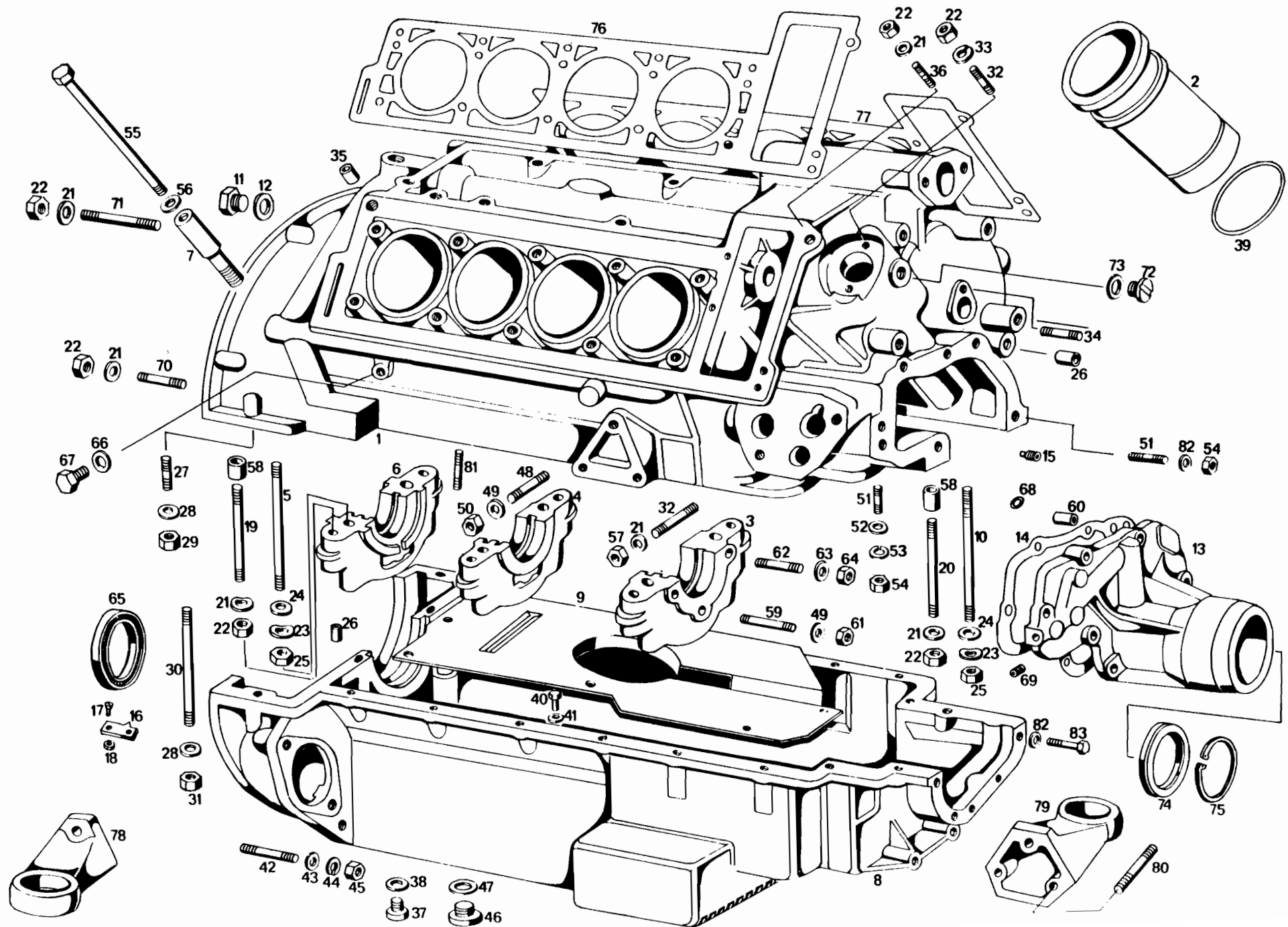


Tavola 2 - Blocco motore
Table 2 - Engine housing

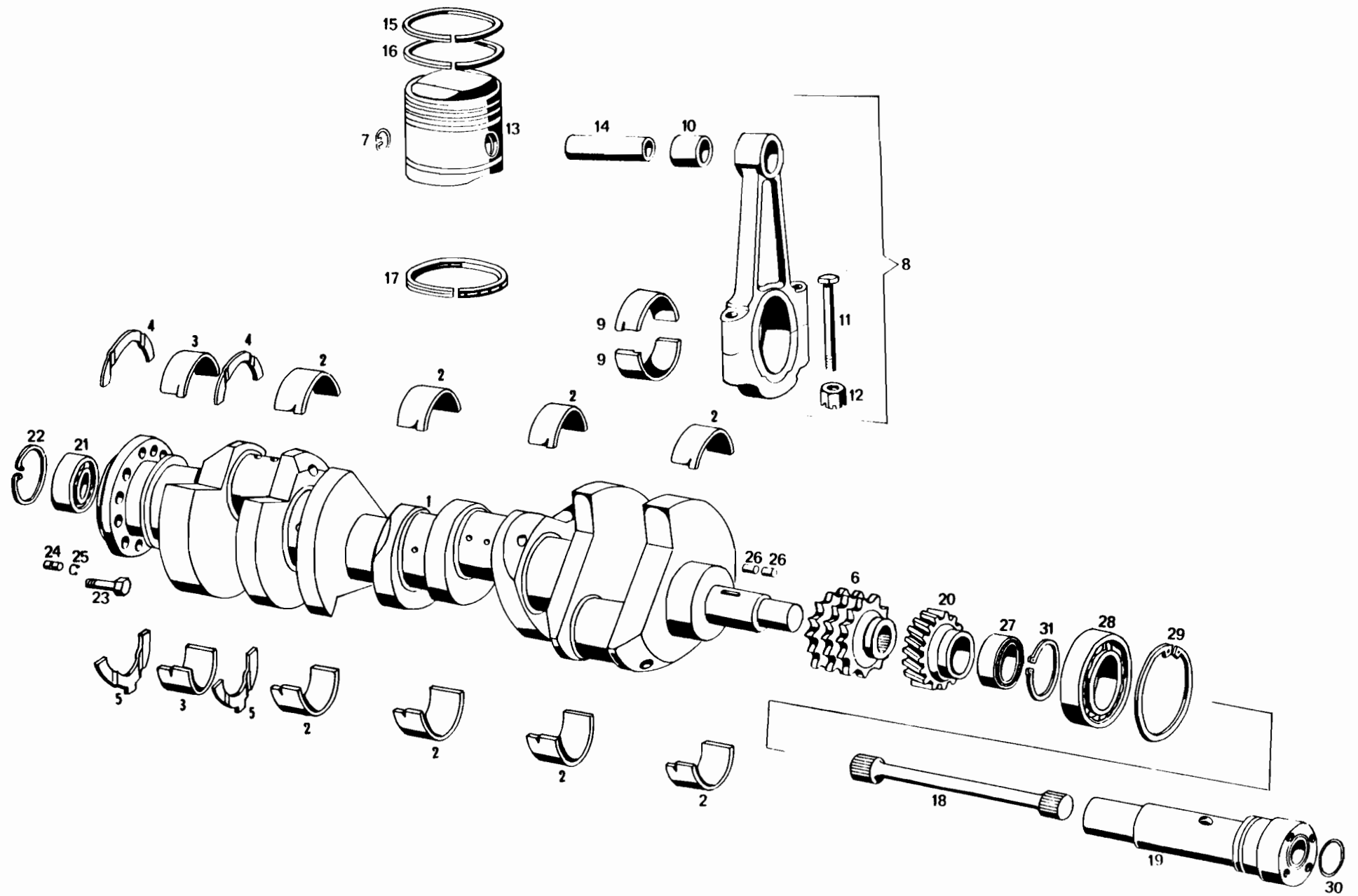
Tableau 2 - Bloc moteur
Tafel 2 - Motorgehäuse

N. Fig.	N. d'ordinazione	DENOMINAZIONE	Quantità
1	117 M 117004	Motore completo 107 0747 tipo A	1
1	107/2 47NB 67785	Basamento cilindri 4700 cc.	1
2	117 MB 117000	Basamento cilindri completo 4700 cc.	1
2	115 MB 64188	Canna per cilindri interni 4700 cc.	4
2	115 MB 64189	Canna per cilindri esterni 4700 cc.	4
3	107 MB 55704	Supporto anteriore albero motore	1
4	103 1532 50488	Supporto intermedio albero motore	3
5	103 1531 53488	Prigioniero per supporto albero motore	8
6	107 MB 55703	Supporto posteriore albero motore	1
7	107 1536 54014	Prigioniero fissaggio testa al basamento	20
8	107 0747 MB 72648	Coppa olio motore	1
9	103 1820 51406	Paratia olio nella coppa	1
10	103 1531 53660	Prigioniero sul supporto anteriore albero motore	2
11	107/2 MB 65620	Tappo chiusura condotto olio lato frizione	3
12	GN 48052	Guarnizione Ø 24,5 x 32 per detto	3
13	117 MB 117579	Coperchio anteriore basamento completo di prigionieri	1
13	117 MB 117580	Coperchio anteriore basamento completo di mozzo e tendicatena	1
13	117 MB 117581	Coperchio anteriore basamento completo	1
14	107/2 MB 61424	Guarnizione per coperchio anteriore motore	1
15	107/2 MB 61859	Grano per coperchio anteriore con taratura olio	1
16	115 MB 67878	Indice lettura anticipo accensione	1
17	VNT 33020	Vite Ø 5 x 0,8 x 12 fissaggio indice lettura anticipo accens.	2
18	DNT 47046	Dado Ø 5 x 0,8 x 4 per detto	3
19	PN 55923	Prigioniero fissaggio cappelli albero motore Ø 8x1,25x73	2
20	PN 41864	Prigioniero Ø 8 x 1,25 x 102 fissaggio supporto anteriore albero motore	2
21	RAT 45680	Rondella elastica per prigioniero fissaggio supporto anteriore Ø 8 x 15 x 0,5	18
22	DNT 47031	Dado 8 x 1,25 x 6,5 per detto	18
23	RAT 46736	Rondella elastica ANT 51003 Ø 12 x 24 x 1,2 per prigioniero supporto albero motore	10
24	RNT 47085	Rondella piana per detto	10
25	DN 47061	Dado 12 x 1 x 10 CH 19 per detto	10
26	GRN 54501	Grano di centraggio 8 x 24 fra basamento e coppa	3
27	PN 49099	Prigioniero fissaggio coppa al basamento Ø 7 x 1 x 30	15
28	RNT 47210	Rondella Ø 7,4 x 1,5 x 14 per detto	17
29	DNT 47080	Dado Ø 7 x 1 x 5,5 CH 11 per detto	15
30	PN 51443	Prigioniero Ø 7 x 1 x 114 fissaggio coppa al basamento parte posteriore	2
31	DST 67465	Dado Ø 7 x 1 x 13,4 CH 11 per detto	2
32	PN 32424	Prigioniero 8 x 1,25 x 32 fissaggio spinterogeno	2
33	RSN 32635	Rondella spaccata fissaggio spinterogeno e puleggia al mozzo Ø 8	6
34	PN 46582	Prigioniero fissaggio alberino ingranaggio comando distribuzione Ø 6 x 1 x 19	1
35	GRN 50669	Grano di centraggio fra testa e basamento Ø 10 x 26	4
36	PN 32662	Prigioniero unione basamento alla testa Ø 8 x 1,25 x 30	4
37	TN 48178	Tappo per chiusura foro condotto centrale nel basamento Ø 20 x 1,5 x 12	6
38	GN 51444	Guarnizione 20,5 x 26 x 1,5 per detto	6
39	GOM 50315	Gommino di tenuta sulla canna Ø 70 x 1,2	8
40	BNT 47016	Bullone Ø 6 x 1 x 10 fissaggio paratia olio coppa	8
41	RDI 53899	Rondella dentellata interna per detto Ø 6 x 11,9 x 1	10

N. Fig.	N. d'ordinazione	DENOMINAZIONE
42	PN 48126	Prigioniero Ø 11 x 1,5 x 48,5 per fissaggio motorino d'avviamento alla coppa
43	RNT 32423	Rondella Ø 11,2 x 22 x 2,5 per detto
44	RSN 33667	Rondella spaccata Ø 11,5 x 19 x 2,2 per detto
45	DN 48127	Dado Ø 11 x 1,5 x 10 CH 16 per motorino d'avviamento
46	TN 50677	Tappo per scarico olio dalla coppa Ø 30 x 1,5
47	GN 33367	Guarnitura Ø 30,5 x 40 x 1 per detto
48	PN 33927	Prigioniero Ø 10 x 1,5 x 38 fissaggio supporto motore dx.
49	RAT 45681	Rondella elastica Ø 10,5 x 18 x 0,8 per detto
50	DNT 47024	Dado Ø 10 x 1,5 x 8 CH 17 per detto
51	PN 35771	Prigioniero Ø 6 x 1 x 28 per fissaggio flangia mandata pompa olio
52	RNT 67011	Rosetta Ø 6 x 12 x 1,5 per detto
53	RSN 32690	Rosetta spaccata Ø 6,4 x 11,5 x 16 per detto
54	DNT 47047	Dado Ø 6 x 1 x 5 CH 10 per detto
55	BN 54015	Bullone Ø 12 x 1,5 x 180 per fissaggio basamento alla testa
56	RN 60913	Rondella normale Ø 12 x 22 x 3 per detto
57	DN 66854	Dado normale Ø 8 x 1,25 x 65 CH 11 per fissaggio corpo filtro olio al basamento
58	GRN 51124	Grano Ø 12 x 8,5 x 22 per centraggio basamento e supporto albero motore
59	PN 53525	Prigioniero Ø 10 x 1,5 x 80 per fissaggio corpo e coperchio pompa olio
60	GRN 55499	Grano Ø 14 x 11,5 x 34 fra corpo e coperchio per detto
61	DST 48923	Dado Ø 10 x 1,5 x 8,5 CH 17 per fissaggio coperchio e corpo pompa olio
62	PN 33921	Prigioniero Ø 8 x 1,25 x 54 fissaggio coperchio e corpo pompa olio
63	RNT 55379	Rondella Ø 8 x 18 x 2 per detto
64	DST 53397	Dado Ø 8 x 1,25 x 10 CH 14 per detto
65	ANT 67794	Anello di tenuta 100 x 120 x 12 per albero mot. lato frizione
66	GN 47208	Guarnitura Ø 10 x 5 x 16 x 1 per tappi scarico acqua dal basamento
67	TN 65967	Tappo Ø 10 x 1,5 x 15,5 scarico acqua dal basamento
68	GOM 42229	Gommino Ø 11 x 16 x 2,5 sotto il coperchio ant. basamento
69	TN 44295	Tappo Ø 6 x 1 per fori olio coperchio anteriore basamento
70	PN 53067	Prigioniero fissaggio campana frizione Ø 8 x 1,25 x 38
71	PN 48761	Prigioniero fissaggio campana frizione Ø 8 x 1,25 x 63
72	TN 33915	Tappo Ø 20 x 1,5 per chiusura foro albero galoppino nel basamento
73	GN 33916	Guarnizione Ø 20 x 26 x 0,5 per tappo foro galoppino
74	ANT 43421	Anello di tenuta Ø 50 x 68 x 10 nel coperchio ant. basam.
75	ART 49584	Anello d'arresto Ø 40 per detto
76	107/1 MT 62822	Guarnizione per testa cilindri destra
77	107/1 MT 62823	Guarnizione per testa cilindri sinistra
78	107/2 MB 63811	Supporto motore destro
79	107/2 MB 63812	Supporto motore sinistro
80	PN 33919	Prigioniero 10 x 15 x 40 fissaggio supporto motore sinistro
81	PN 73146	Prigioniero fissaggio coppa al basamento e supporto comando cambio Ø 7 x 1 x 34
82	RAT 45679	Rondella fissaggio coperchio anteriore e rubinetto riscald.
83	BNT 51436	Bullone per fissaggio coperchio ant. basamento Ø 6x1x18
*	117 MD 117 652	Serie guarnizioni e gommmini per smerigliatura valvole
*	117 NM 117 651	Serie guarnizioni e gommmini per motore

Tavola 3 - Organi mobili del motore
Table 3 - Moving parts

Tableau 3 - Organes mobiles du moteur
Tafel 3 - Triebwerksteile



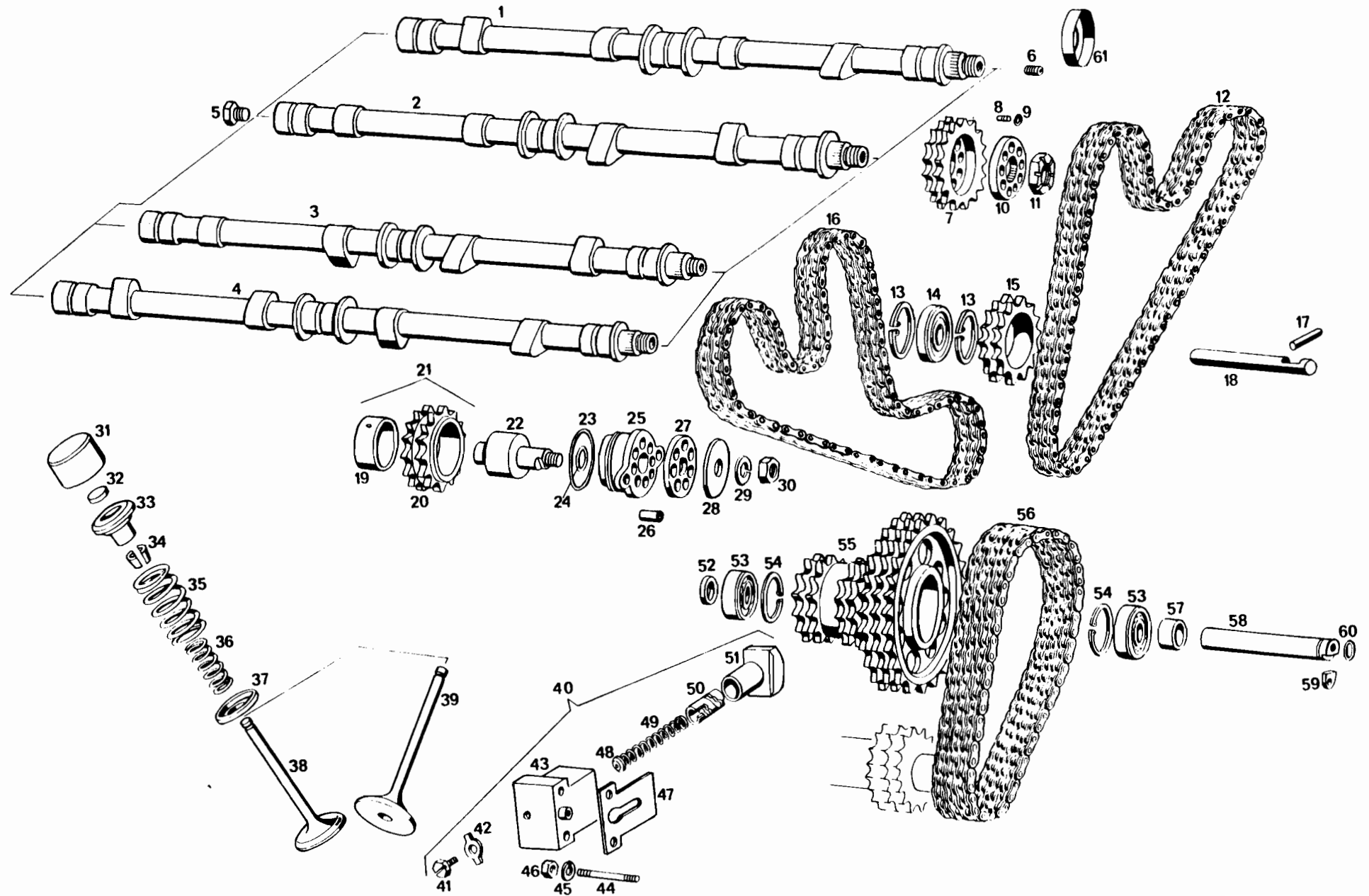


Tavola 4 - Distribuzione
Table 4 - Timing

Tableau 4 - Distribution
Tafel 4 - Venilsteuerung

N. Fig.	N. d'ordinazione	DENOMINAZIONE	Quantità
1	115 MD 67182	Albero distribuzione per testa destra lato scarico	1
2	115 ST 00100	Albero distribuzione per testa destra lato aspirazione fino alla vett. n.	1
2	115 MD 67275	Albero distribuzione per testa destra lato aspirazione dalla vett. n. in poi	1
3	115 ST 00101	Albero distribuzione per testa sinistra lato aspirazione fino alla vett. n.	1
3	115 MD 67273	Albero distribuzione per testa sinistra lato aspirazione dalla vett. n. in poi	1
4	115 MD 67183	Albero distribuzione per testa sinistra lato scarico	1
5	TN 51754	Tappo per albero distribuzione 16x1,5x17	4
6	TN 47332	Tappo sinistra per albero distribuzione 16x1,5x21	4
7	103 3602 49794	Ingranaggio per albero distribuzione	4
8	GRN 31105	Grano per innesto con flangia per ingranaggio comando distribuzione 6x10	4
9	ART 49642	Anello di fermo per grano innesto flangia ingranaggio comando distribuzione Ø 5	4
10	103 3022 49795	Innesto con flangia per ingranaggio comando distribuzione	4
11	DCN 55165	Dado bloccaggio innesto ingranaggio comando distribuzione Ø 22x1x7	4
12	103 3553 50527	Catena doppia destra comando distribuzione	1
13	ART 43191	Anello d'arresto per cuscinetto galoppino sul basamento	2
14	CSC 45315	Cuscinetto per galoppino basamento 17x40x16 RIV 01 AA	1
15	107/2 MD 59601	Ingranaggio per catena sinistra sul basamento	1
16	103 3554 50526	Catena doppia sinistra comando distribuzione	1
17	SN 32478	Spina arresto alberino galoppino nel basamento	1
18	107/2 MD 59602	Alberino porta ingranaggio per catena sinistra	1
19	107/2 MD 54742	Bussola per pignone tendicatena	2
20	107/2 MD 64410	Pignone per tendicatena	2
21	116 MD 116011	Pignone per tendicatena completo	2
22	107/2 MD 64411	Perno per tendicatena	2
23	GOM 49497	Gommino sul supporto tendicatena 39x45x3	2
24	GOM 45791	Gommino sul supporto per fermo tendicatena 18x24x3	2
25	101/2 3742 49285	Supporto perno tendicatena	2
26	101/2 3740 49288	Perno per bloccaggio rosetta con supporto perno tendicatena	2
27	101/2 3743 49286	Rosetta bloccaggio perno tendicatena	2
28	RN 49287	Rondella appoggio rosetta di bloccaggio Ø 12x40x2	2
29	RSN 33114	Rosetta spaccata per bloccaggio tendicatena Ø 12x5x21,5x2	2
30	DNT 64309	Dado tenuta rosetta per bloccaggio tendicatena Ø 12x1,25x7	2
31	C/114/1 MD 69086	Bicchierino comando valvole	16
32	107/3 MD 68722	Pastiglia di regolazione gioco per valvole di scarico e d'aspirazione per cammes 67000 e 67500	16
32	115 ST 00104	Pastiglia di regolazione gioco per valvola di aspirazione fino alla vett. n. e solo con cammes asp. 00100-00101	8
33	101 3412 48008	Scodellino superiore per molla valvola aspirazione e scarico	16
34	101 3414 48005	Semiconi ritegno scodellino superiore molla valvola	32
35	101 3402 47982	Molla esterna per valvola aspirazione e scarico	16
36	101 3406 47983	Molla interna per valvola aspirazione e scarico	16
37	103 1034 50531	Scodellino inferiore per molla valvola	16
38	107/3 MD 71218	Valvola di scarico	8
39	107 3302 53904	Valvola di aspirazione	8
40	103 3747 50479	Tenditore automatico «RENOLD»	1

N. Fig.	N. d'ordinazione	DENOMINAZIONE	Quantità
41	107 MD 58376	Tappo posteriore tenditore automatico	1
42	107 MD 58377	Rosetta di sicurezza per tappo posteriore tenditore autom.	1
43	107 MD 58378	Corpo porta pattino tenditore automatico	1
44	PN 64825	Prigioniero fissaggio tenditore automatico al supporto 8 x 1,25 x 90	2
45	RDI 55990	Rondella dentellata fissaggio tenditore automatico	2
46	DNT 56945	Dado fissaggio tenditore automatico al coperchio anteriore Ø 8 x 1,25 x 5	1
47	107 MD 58379	Piastra posteriore tenditore automatico	1
48	107 MD 58330	Scodellini ritegno molla tenditore	2
49	107 MD 58381	Molla per tenditore automatico	1
50	107 MD 58382	Stantuffo ritegno molla tenditore automatico	1
51	107 MD 58383	Pattino con gomma per tenditore automatico	1
52	103 3509 50521	Distanziale posteriore per ingranaggio centrale distanziale	1
53	CSC 43806	Cuscinetto per ingranaggio centrale basamento 20 x 42 x 12 RIV EL 20	2
54	ART 47948	Anello d'arresto per ingranaggio centrale basamento Ø 40	2
55	103 3508 49782	Ruota dentata centrale basamento comando catena	1
56	103 3552 50525	Catena tripla comando distributore	1
57	103 3507 50522	Distanziale anteriore per ingranaggio centrale	1
58	107 MD 55974	Alberino per ruota dentata centrale basamento	1
59	107 MD 55975	Piastrino di fermo per alberino ingranaggio triplo	1
60	GOM 57307	Gommino per alberino ingranaggio triplo	1
61	107/3 MD 66607	Scodellino paraolio soffiante	1

MASERATI INFORMATION EXCHANGE
P. O. BOX 772
MERCER ISLAND, WASHINGTON 98040 U.S.A.
(206) 455-4449

Tavola 5 - Pompa olio filtro
Table 5 - Oil pump and filter

Tableau 5 - Pompe à huile et filtre
Tafel 5 - Ölpumpe und filter

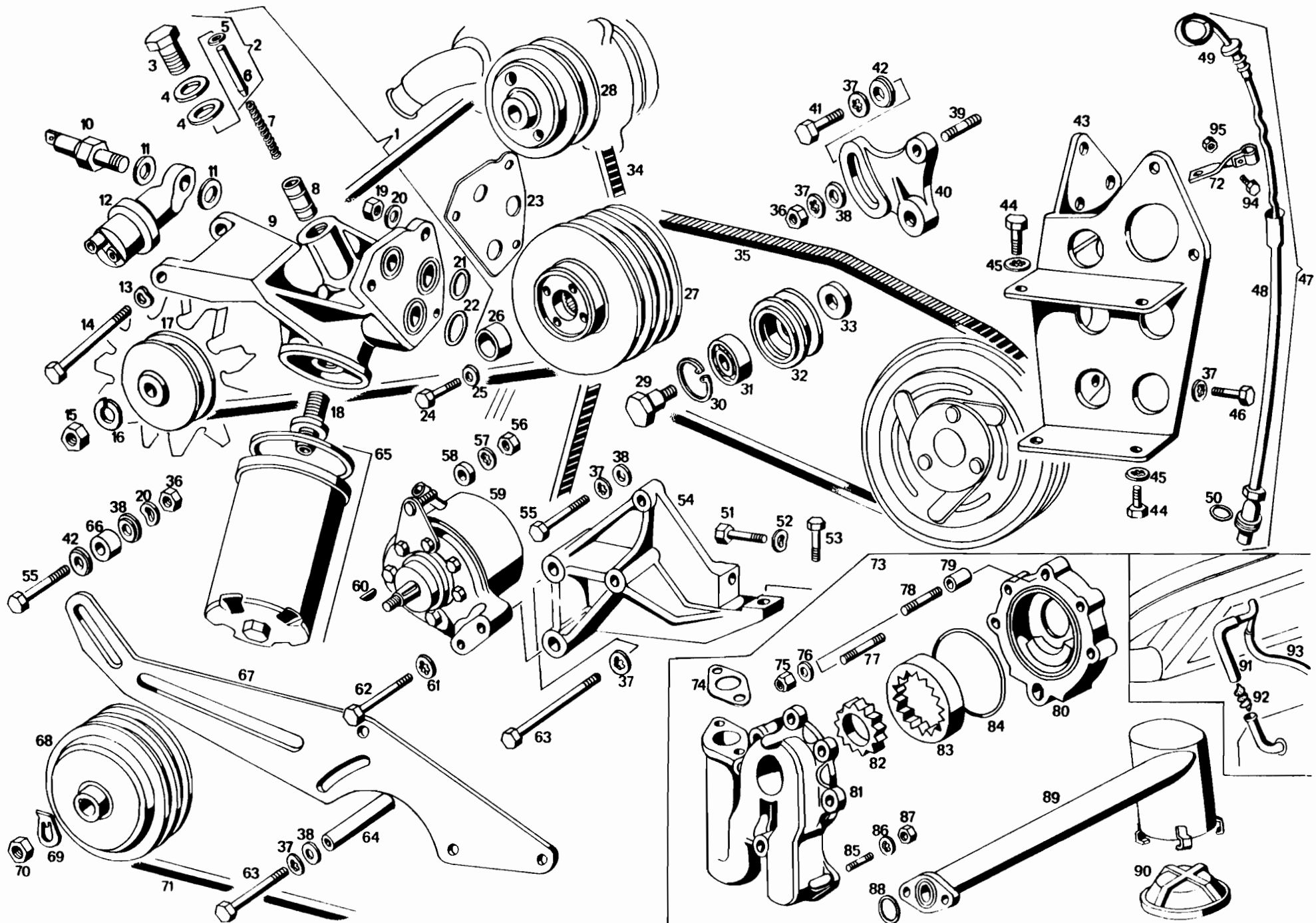


Tavola 5 - Pompa olio filtro
Table 5 - Oil pump and filter

Tableau 5 - Pompe à huile et filtre
Tafel 5 - Oilpumpe und filter

N. Fig.	N. d'ordinazione	DENOMINAZIONE	Quantità
1	117 ML 117582	Supporto filtro olio ed alternatore completo	1
2	115 ML 63315	Tappo con perno di guida per molla valvolina pressione olio	1
3	115 ML 63313	Tappo per valvolina pressione olio	1
4	GN 46637	Guarnizione Ø 22,5 x 30 x 1 per tappo tenuta molla regolaz. press. olio	2
5	RN 51581	Rondella 8 x 14 x 12 per molla valvolina regolazione pressione olio	2
6	115 ML 63314	Perno di guida per molla valvolina pressione olio	1
7	115 ML 70289	Molla per valvolina di regolazione pressione olio	1
8	107 07 47 ML 76126	Valvolina regolazione pressione olio	1
9	107 07 47 ML 68654	Supporto filtro olio e alternatore	1
10	115 ML 65506	Testina per spia pressione olio con strumenti Borletti	1
11	GN 35569	Guarnizione per tenuta testina pressione olio e spia olio Ø 12 x 22 x 1	2
12	115 ML 65220	Testina per pressione olio con strumenti Borletti	1
13	RAT 45680	Rondella per fissaggio alternatore Ø 8	1
14	BNT 60057	Bullone fissaggio alternatore Ø 8 x 1,25 x 80	1
15	DN 32721	Dado Ø 14 x 1,5 x 5 tenuta puleggia e ventola alternatore	1
16	RSN 39294	Rondella spaccata Ø 14 per dado tenuta puleggia alternatore	1
17	707 07 47 ME 69030	Puleggia comando alternatore	1
18	107/3 ML 67177	Perno fissaggio filtro olio	1
19	DN 66854	Dado normale 8 x 1,25 x 6,5 per fissaggio corpo filtro olio al basamento	3
20	RAT 45680	Rondella elastica ondulata ANT 5203 - 8,4 x 0,5 pe rdetto	3
21	GOM 42693	Gommino per corpo filtro olio e conduttura pompa olio	3
22	GOM 42866	Gommino sul corpo filtro olio	1
23	101/A 4201 51149	Guarnizione per corpo filtro olio	1
24	BNT 56900	Bullone Ø 8 x 1,25 x 30 fissaggio puleggia AL MOZZO	4
25	RSN 32635	Rondella spaccata Ø 8,4 x 15,5 x 1,5 per detto	4
26	107 07 47 MM 73350	Tappo sulla puleggia anteriore tenuta barra	1
27	107 07 47 MM 76121	Puleggia anteriore albero motore	1
28	107 07 47 ML 68549	Puleggia pompa acqua	1
29	107 07 47 MM 72618	Perno fissaggio puleggia al tendicinghia	1
30	ART 46284	Anello d'arresto sulla puleggia tendicinghia	1
31	CSC 45315	Cuscinetto sulla puleggia tendicinghia	1
32	107 07 47 MM 72617	Puleggia tendicinghia	1
33	107/3 MM 67412	Rondella per detto	1
34	CTR 69552	Cinghia trascinamento pompa acqua	1
35	CTR 72619	Cinghia trascinamento compressore	1
36	DNT 47031	Dado per fissaggio tendicinghia Ø 8 x 1,25 x 6,5	1
37	RDI 55990	Rondella per detto	1
38	RNT 55379	Rondella per detto	1
39	PN 72171	Prigioniero per supporto tendicinghia Ø 8 x 1,25 x 32	1
40	107 07 47 MM 72616	Supporto per tendicinghia	1
41	BNT 47017	Bullone Ø 8 x 1,25 x 25 per detto	2
42	RN 73530	Rondella Ø 8 x 3 x 21 per detto	1
43	107 07 47 70659	Supporto completo per compressore pompa aria	1
44	BNT 60984	Bullone fissaggio compressore al supporto in lamiera Ø 3/8" x 16F x 19	4
45	RDI 54211	Rondella dentellata per detto	4
46	BNT 47015	Bullone fissaggio supporto compressore pompa aria Ø 8 x 1,25 x 20	1
47	C114/1 ML 68186	Complessivo asta livello olio	1
48	C114/1 ML 69986	Complessivo guaina per asta livello olio	1
49	C114/1 ML 68118	Asta livello olio	1
50	C114/1 ML 68191	Gommino per asta livello olio	1
51	BNT 55117	Bullone fissaggio compressore al supporto in alluminio Ø 3/8" x 16F x 38	1
52	RAT 68720	Rondella Ø 10,5 x 18 x 1 per detto	2
53	BNT 68563	Bullone fiss. compress. al supp. in alluminio Ø 3/8" x 16F x 7/8" x 22,2	1
54	107 07 47 NB 72600	Supporto compressore e alternatore	1
55	BNT 47014	Bullone Ø 8 x 1,25 x 45 per detto	2
56	DNT 47080	Dado fissaggio pompa alta pressione freni Ø 7 x 1 x 5,5	1
57	RDI 60333	Rondella per detto	1
58	117 FI 72603	Distanziale per pompa alta pressione freni	1
59	117 FI 73440	Pompa alta pressione per freni	1
60	LN 76420	Linguetta di trascinamento per detto	1
61	RDI 73377	Rondella per fissaggio pompa alta pressione Ø 9,15 x 16,5 x 0,8	1
62	BN 73373	Bullone fissaggio pompa alta pressione Ø 9 x 1,25 x 60	1
63	BNT 58749	Bullone fiss. supp. compressore e puntalino alternatore Ø 8 x 1,25 x 12	3
64	107 07 47 ME 72667	Distanziale per coppa e puntalino alternatore	1
65	107/3 ML 66533	Filtro olio	1
66	107 07 47 ME 72602	Distanziale per alternatore e puntalino	1
67	107 07 47 ME 72601	Puntalino per alternatore e pompa freni	1
68	117 FI 76122	Puleggia per pompa olio freni	1
69	RDL 76421	Fermo per dado fissaggio puleggia pompa freni	1
70	DNT 64309	Dado Ø 12 x 1,25 x 7 per fissaggio puleggia pompa freni	1
71	CTR 72620	Cinghia trascinamento pompa freni	2
72	107 07 47 ML 74217	Fascetta fissaggio asta livello olio	1

N. Fig.	N. d'ordinazione	DENOMINAZIONE	Quantità
73	ML 116020	Complessivo pompa olio	1
74	GN 55099	Guarnizione 26 x 44 x 1 tenuta fra coperchio pompa olio e basamento e frangia per asta livello olio	1
75	DST 53397	Dado 8 x 1,25 x 10 ch. 14 fissaggio coperchio pompa olio	1
76	RNT 47075	Rondella Ø 8 x 17 x 2 per detto	1
77	PM 53067	Prigioniero Ø 8 x 1,25 x 38 per detto	1
78	PN 45843	Prigioniero Ø 8 x 1,25 x 38 fiss. centrale coperchio pompa olio al corpo	1
79	GRN 49454	Grano normale 10 x 8 x 8,25 per corpo pompa olio	1
80	103 4002 51374	Corpo pompa olio di circolazione	1
80	116 ML 116018	Corpo pompa olio completo	1
81	103 412 52842	Coperchio pompa olio di circolazione	1
81	116 ML 116019	Coperchio pompa olio completo	1
82	103 4022 51376	Ingranaggio conduttore pompa olio	1
83	103 4024 51377	Ingranaggio condotto pompa olio	1
84	GOM 50315	Gommino 70 x 1,2 fra corpo e coperchio pompa olio	1
85	PN 56475	Prigioniero 6 x 1 x 27 per fiss. flangia tubo aspiraz. olio dalla coppa	1
86	RDI 53899	Rondella dentellata Ø 6 per detto	1
87	DNT 47047	Dado 6 x 1 x 5 ch. 10 per detto	1
88	GOM 54022	Gommino 34,6 x 39,7 x 3,65 per tenuta olio sul tubo pescante	1
89	107/2 66219	Complessivo filtro aspirazione olio dalla coppa	1
90	107/2 ML 66206	Filtro per pescante nella coppa	1
91	GI 73125	Manicotto collegamento soffiante olio e scatola	1
92	C114/1 MC 67199	Retina spegni fiamma per soffiante	1
93	TPN 60537	Tubo in plastica benzoresistive Ø 5 x 9 x 15	1
94	BNT 47019	Bullone Ø 6 x 1 x 16 per fissaggio guida asta livello olio	1
95	DNT 47047	Dado Ø 6 x 1 per detto	1

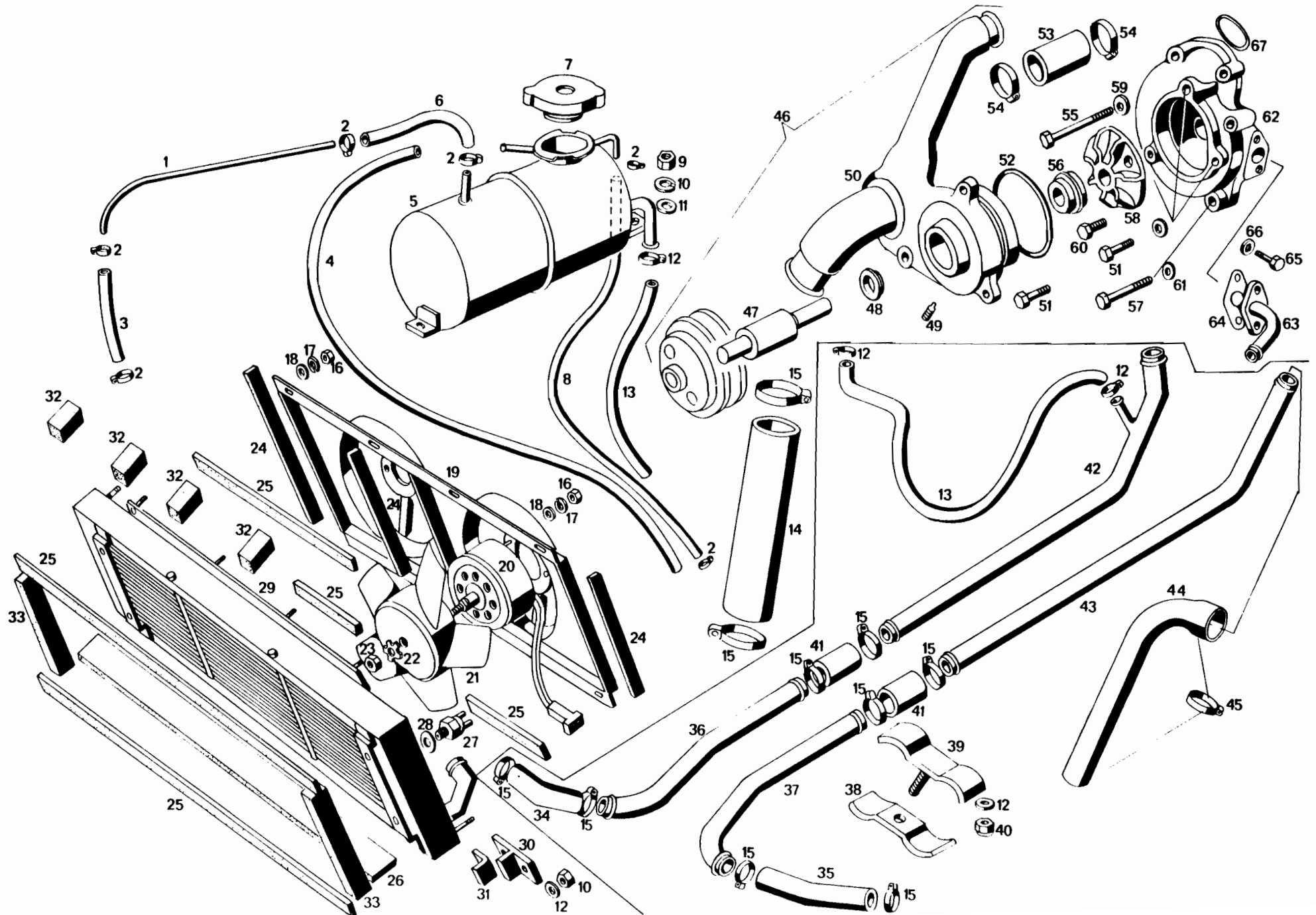


Tavola 6 - Raffreddamento del motore
Table 6 - Engine cooling

Tableau 6 - Refroidissement du moteur
Tafel 6 - Motorkühlung

N. Fig.	N. d'ordinazione	DENOMINAZIONE	Quantità
1	TRN 73689	Tubo in rame ricotto Ø 6 x 4 collegamento scarico acqua dal radiatore al serbatoio di caricamento	1
2	FRN 74510	Fascetta sagomata Ø 6 per detto	5
3	MN 65943	Tubo in gomma e tela Ø 6,35 x 12 x 7 x 300 collegamento tubo scarico acqua dal radiatore al serbatoio supplem.	1
4	TPN 56118	Tubo plastica Ø 7 x 12 x 1300 per sfiato sul tappo serbatoio supplementare	1
5	117 CR 72422	Serbatoio supplement. per caricamento acqua al radiatore	1
6	MN 65943	Tubo in gomma e tela Ø 6,35 x 12,7 x 100 collegamento tubo scarico aria al serbatoio supplementare	1
7	TN 75866	Tappo di chiusura sul serbatoio supplementare	1
8	MN 65943	Tubo in gomma e tela Ø 6,35 x 12,7 x 1250 collegamento serbatoio supplementare al collettore di aspirazione	1
9	DNT 47047	Dado Ø 6 MA per fissaggio serbatoio supplementare	9
10	RSN 32690	Rondella spaccata Ø 6 per detto	1
11	RNT 67011	Rondella piana Ø 6 per detto	10
12	FRN 37827	Fascetta NT 1 fissaggio tubo caricamento acqua radiatore	2
13	117 CR 73521	Tubo per caricamento radiatore acqua	1
14	117 CR 72725	Manicotto collegam. pompa acqua al tubo ritorno radiatore	1
15	FRN 37829	Fascetta per passaggio tubi al radiatore acqua	10
16	DNT 47046	Dado Ø 5 x 0,8 CH 8 per fissaggio convogliatore aria	8
17	RDI 32497	Rondella Ø 5 per detto	8
18	RNT 52530	Rondella piana Ø 5 per detto	8
19	117 CR 70550	Complessivo convogliatore aria sul radiatore acqua	1
20	115/A BL 75618	Motorino completo di ventola per raffreddamento radiatore	1
21		Ventola 5 pale per motorino	2
22		Fermo per detto	1
23		Dado per detto	1
24	PRN 61273	Profilato in gomma e spugna 30 x 25 x 1,5 per tenuta fra convogliatore e radiatore acqua mt. 0,90	1
25	PRN 62419	Profilato 15 x 5 in gomma spugna colore nero impermeabilizzato per tenuta fra convogliatore e radiatore acqua mt. 3,1	1
26	117 CR 73782	Lastra in gomma incollata sulla parte inferiore radiatore acqua	1
27	117 CR 71432	Interruttore termostatico 83° + 88° sul radiatore acqua	1
28	GN 67955	Guarnizione per detto	1
29	117 CR 73728	Radiatore acqua	1
30	117 CR 73724	Complessivo piastrino per fissaggio radiatore acqua	4
31	PRN 62422	Profilato in gomma spugna 45 x 3 da incollare sui piastrini tenuta radiatore acqua	1
32	PRN 62324	Profilato in gomma spugna 30 x 10 x 55 incollato sulla parte superiore radiatore acqua	4
33	PRN 59608	Profilato in gomma spugna 35 x 16 x 285 incollato sulla parte anteriore radiatore, mt. 0,57	2
34	117 CR 70508	Tubo uscita acqua dal radiatore	1
35	117 CR 70509	Tubo mandata acqua al radiatore	1
36	117 CR 70573	Tubo destro anteriore per ritorno acqua dal radiatore al motore	1
37	117 CR 70574	Tubo sinistro anteriore per mandata acqua dal motore al radiatore	1
38	117 CT 70822	Staffa sostegno tubi acqua	3
39	117 CT 70821	Staffa sostegno tubi acqua saldata al telaio	3
40	DST 68045	Dado Ø 6 x 1 per detto	3

N. Fig.	N. d'ordinazione	DENOMINAZIONE	Quantità
41	MN 57231	Tubo in gomma e tela Ø 40 x 49 x 90 fra tubi posteriori e motore per mandata e ritorno acqua al radiatore	2
42	117 CR 72728	Tubo posteriore destro per ritorno acqua al radiatore	1
42	117 CR 73906	Tubo post. dx. per ritorno acqua al radiatore guid. dx.	1
43	117 CR 72727	Tubo posteriore sinistro per mandata acqua al radiatore	1
43	117 CR 73905	Tubo post. sx. per mandata acqua al radiat. guid. dx.	1
44	117 CR 72726	Manicotto collegamento motore al tubo mandata acqua al radiatore	1
45	FRN 37832	Fascetta per detto	2
46	117 ML 117 544	Complessivo pompa acqua	1
47	107 07 47 ML 68461	Alberino con cuscinetto per pompa acqua	1
48	107 07 47 ML 74989	Gommino per alberino pompa acqua	1
49	GRN 68559	Grano 6 x 1 x 12 tenuta cuscinetto alberino pompa acqua	1
50	107 07 47 ML 68458	Coperchio pompa acqua	1
51	BNT 33671	Bullone fissaggio coperchio alla pompa acqua Ø 6 x 1 x 22	2
52	GOM 68560	Gommino di tenuta per coperchio e corpo pompa acqua Ø 3,8 x 89,03 x 62	1
53	MN-50905/0054	Manicotto per circolazione acqua Ø 32 x 40 x 54	1
54	FRN 62541	Fascetta per detto Ø 35 ÷ 41	2
55	BNT 33745	Bullone fissaggio coperchio alla pompa acqua Ø 6 x 1 x 45	1
56	ANT 68462	Anello di tenuta per pompa acqua	1
57	BNT 47014	Bullone Ø 8 x 1,25 x 45 fissaggio pompa acqua al basam.	4
58	107 07 47 ML 72445	Girante pompa acqua	1
59	GN 65244	Guarnizione fissagg. coperchio alla pompa Ø 6,8x13,8x1,25	3
60	BNT 47017	Bullone Ø 8 x 1,25 x 25 fissaggio pompa acqua al basam.	1
61	RNT 74163	Rondella per detto	5
62	107 07 47 ML 68457	Corpo pompa acqua	1
63	107 07 47 MT 72535	Raccordo mandata e ritorno impianto riscaldamento	1
64	GN 67176	Guarnizione per detto	1
65	BNT 47891	Bullone Ø 6 x 1 x 12,5 per raccordo mandata impianto riscaldamento	2
66	RDI 53899	Rondella dentellata per detto	2
67	GOM 41462	Gommino 38 x 44 x 3 per tenuta fra corpo e pompa acqua	1

MASERATI INFORMATION EXCHANGE
P. O. BOX 772
MERCER ISLAND, WASHINGTON 98040 U.S.A
(206) 455-4449

Tavola 7 - Equipaggiamento elettrico
Table 7 - Electrical equipment

Tableau 7 - Equipment électrique
Tafel 7 - Elektrische Ausrüstung

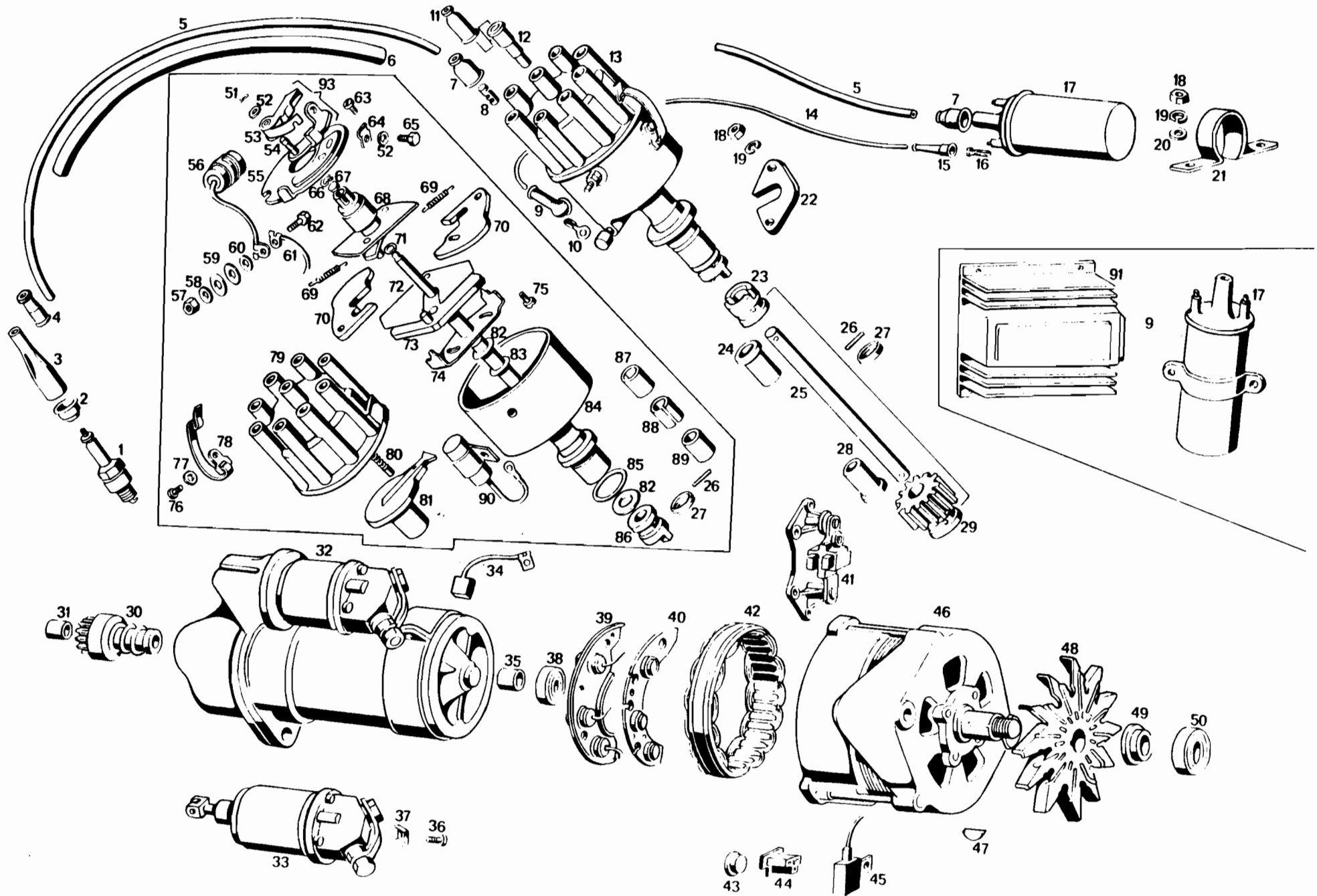


Tavola 7 - Equipaggiamento elettrico
Table 7 - Electrical equipment

Tableau 7 - Equipment électrique
Tafel 7 - Elektrische Ausrüstung

N. Fig.	N. d'ordinazione	DENOMINAZIONE	Quantità
1	CDN 66231	Candela per ascensione elettronica W 200 T 30	8
2	CPN 65901	Cappuccio sul terminale cavi candele	8
3	107/2 ME 65902	Attacco schermato per candele	8
4	CPN 68097	Cappuccio per attacco schermato	8
5	CSN 67838	Cavo sterlingato collegamento candele d'accensione e bobina metri 8	1
6	TVN 51194	Tubo vipla per protezione cavi candele Ø 22 x 70	1
6	TVN 44668	Tubo vipla per protezione cavi candele Ø 16 x 750	1
6	TVN 44666	Tubo vipla per protezione cavi candele Ø 12 x 400	1
7	CPN 32926	Cappuccio protezione cavo sterlingato	1
8	CCN 67837	Terminale per fili candele e bobina	9
9	CPN 32924	Cappuccio protezione attacchi bassa tensione	1
10	CCN 47050	Terminale per filo bassa tensione spinterogeno	1
11	CPN 65096	Cappuccio per attacco schermato sulla calotta	1
12	107/2 ME 65905	Resistore per schermaggio	1
13	107 07 47 ME 74820	Spinterogeno BOSCH rotazione destra	1
14	CSN 54976	Cavetto sterlingato collegamento bassa tensione bobina e spint. mt. 0,5	2
15	CPN 75573	Cappuccio per cavetto sterlingato sulla bobina	2
16	CCN 72907	Terminale per cavetto sterlingato sulla bobina	1
17	115 ME 67096	Bobina per accensione elettronica	4
18	DNT 76120	Dado fissaggio supp. bobina per accens. elettronica Ø 8 x 1,25 x 6,5	2
19	RSN 32635	Rondella spaccata per detto	2
20	RNT 47075	Rondella piana per detto	2
21	107 ME 66181	Fascetta per bobina	1
22	101/9 ME 53510	Staffa di fissaggio spinterogeno	1
23	107/2 ME 59604	Giunto femmina per traino spinterogeno	1
24	107/2 ME 59606	Boccola superiore per alberino comando spinterogeno	1
25	107/2 ME 59603	Alberino comando spinterogeno	1
29	107/2 ME 59599	Spina elastica per Ingranaggio comando spinter. e per giunti di trascin.	3
27	ART 56514	Anello d'arresto per detto Ø 21 x 22,6	3
28	107/2 ME 66754	Boccola inferiore per alberino comando spinterogeno	1
29	107/2 ME 59599	Ingranaggio condotto comando spinterogeno	1
30	107 ME 58776	Pignone motorino d'avviamento BOSCH	1
31	107 ME 75943	Boccola anteriore motorino d'avviamento	1
32	107 ME 57879	Motorino avviamento BOSCH	1
33	107 ME 58778	Interruttore elettromagnetico innesto motorino d'avviamento BOSCH	1
34	107 ME 58774	Spazzola per motorino d'avviamento	2
35	107 ME 75942	Boccola posteriore per motorino d'avviamento BOSCH	1
36	VNT 61861	Vite fissaggio filo solenoide	1
37	107 ME 75944	Piastrino fissaggio filo solenoide	1
38	CSC 46581	Cuscinetto posteriore per alternatore BOSCH	1
39	117 ME 77315	Piastra con diodi positivi	1
40	117 ME 77316	Piastra con diodi di eccitazione	1
41	107 ME 75969	Porta spazzola completo di spazzola	1
42	107/2 ME 75970	Statore completo	1
43	107/2 ME 75967	Diodo negativo	3
44	107 ME 58024	Connettore per alternatore	1
45	107 ME 60713	Condensatore antidisturbo e motorino tergi	2
46	107/2 ME 65079	Alternatore BOSCH completo di ventola	1
47	LN 49771	Linguetta americana sull'alternatore 4 x 6	1
48	107/2 ME 65080	Ventola per alternatore	1
49	107/2 ME 65084	Distanziale per puleggia comando alternatore	1
50	CSC 46424	Cuscinetto anteriore sull'alternatore BOSCH	1
51	ART 66217	Anello d'arresto tenuta connessione	2
52	RNT 54507	Rondella per detto Ø 4 x 8	2
53	107/2 ME 66182	Connessione rotore spinterogeno	2
54	107/2 ME 66183	Piastrino con contatto	1
55	107/2 ME 66184	Distanziale fra connessioni e camma	1
56	ME 60405	Condensatore per spinterogeno	1
57	DNT 62557	Dado fissaggio capocorda condensatore	1
58	RSN 33189	Rondella spaccata per detto Ø 4	5
59	GN 66216	Guarnizione per detto Ø 4 x 16 x 1	2
60	RNT 54507	Rondella piana per detto Ø 4 x 8	2
61	107/2 ME 66186	Filo completo di capicorda collegamento connessioni	1
62	BNT 48820	Bullone fissaggio capicorda condensatore	1
63	VNT 61862	Vite fissaggio piastrini porta contatto	2
64	107/2 ME 66187	Piastrino di fermo per capicorda	2
65	BNT 61985	Bullone per detto	2
66	ART 57614	Anello d'arresto sull'alberino spinterogeno Ø 6	1
67	107/2 ME 66188	Feltro per alberino con camma	1
68	107/2 ME 66189	Camma per forcella	2
69	107/2 ME 66190	Molle richiamo masse	2
70	107/2 ME 66191	Massa per anticipo automatico	2

N. Fig.	N. d'ordinazione	DENOMINAZIONE	Quantità
71	107/2 ME 75941	Rondella di rasamento sul gambo spinterogeno	1
72	107/2 ME 66193	Guarnizione fra masse e flangia alberino spinterogeno	1
73	107/2 ME 66194	Alberino comando spinterogeno	1
74	107/2 ME 66195	Flangia fulcro molla richiamo massa	1
75	VNT 66218	Vite fissaggio flangia per detto	2
76	VNT 61181	Vite fissaggio molla tenuta coperchio spinterogeno Ø 4 x 0,7 x 10	2
77	RNT 54507	Rondella per detto Ø 4 x 8	2
78	107/2 ME 66196	Molla tenuta coperchio spinterogeno con riferimento	1
78	107/2 ME 67197	Molla tenuta coperchio spinterogeno senza riferimento	1
79	107/2 ME 66198	Coperchio spinterogeno	1
80	107/2 ME 66199	Carboncino con molla per calotta spinterogeno	1
81	107/2 ME 66200	Spazzola distribuzione	1
82	101/9 ME 54651	Distanziale fra giunto spinterogeno e alberino	vari
83	107/2 M 66192	Spessore fra alberino e corpo spinterogeno	1
84	107/2 ME 66201	Corpo spinterogeno	1
85	GOM 51396	Gommino sullo zoccolo corpo spinterogeno Ø 21 x 27 x 3	1
86	107/2 ME 59605	Giunto maschio sull'alberino spinterogeno	1
87	107 ME 72954	Boccola superiore per alberino spinterogeno	1
88	107 ME 72966	Ingrassatore per alberino spinterogeno	1
89	107 ME 72965	Boccola inferiore per alberino spinterogeno	1
90	117 ME 77317	Condensatore esterno per spinterogeno BOSCH	1
91	115 ME 67097	Amplificatore per accensione elettronica capacitiva tp. BOSCH	1
92	115 ME 67095	Gruppo completo accensione elettronica capacitiva tipo BOSCH	1
93	107 ME 60407	Serie puntine platinata per spinterogeno BOSCH	1
94	101/7 BL 52998	Condensatore per ventole motore	1

M.I.E. CORP.
WORLD'S LARGEST VINTAGE MASERATI
SALES, RESTORATION & PARTS
P.O. Box 772
Mercer Island, Washington 98040
Tel. 206 - 455-4449 FAX 206 - 646-5458

I particolari senza numero in calce della tavola illustrativa sono contrassegnati con un *

Tavola 8 - Collettore filtro aria
Table 8 - Air intake manifold and filter

Tableau 8 - Tuyau d'aspiration et filtre a air
Tafel 8 - Saugrohr und luftfilter

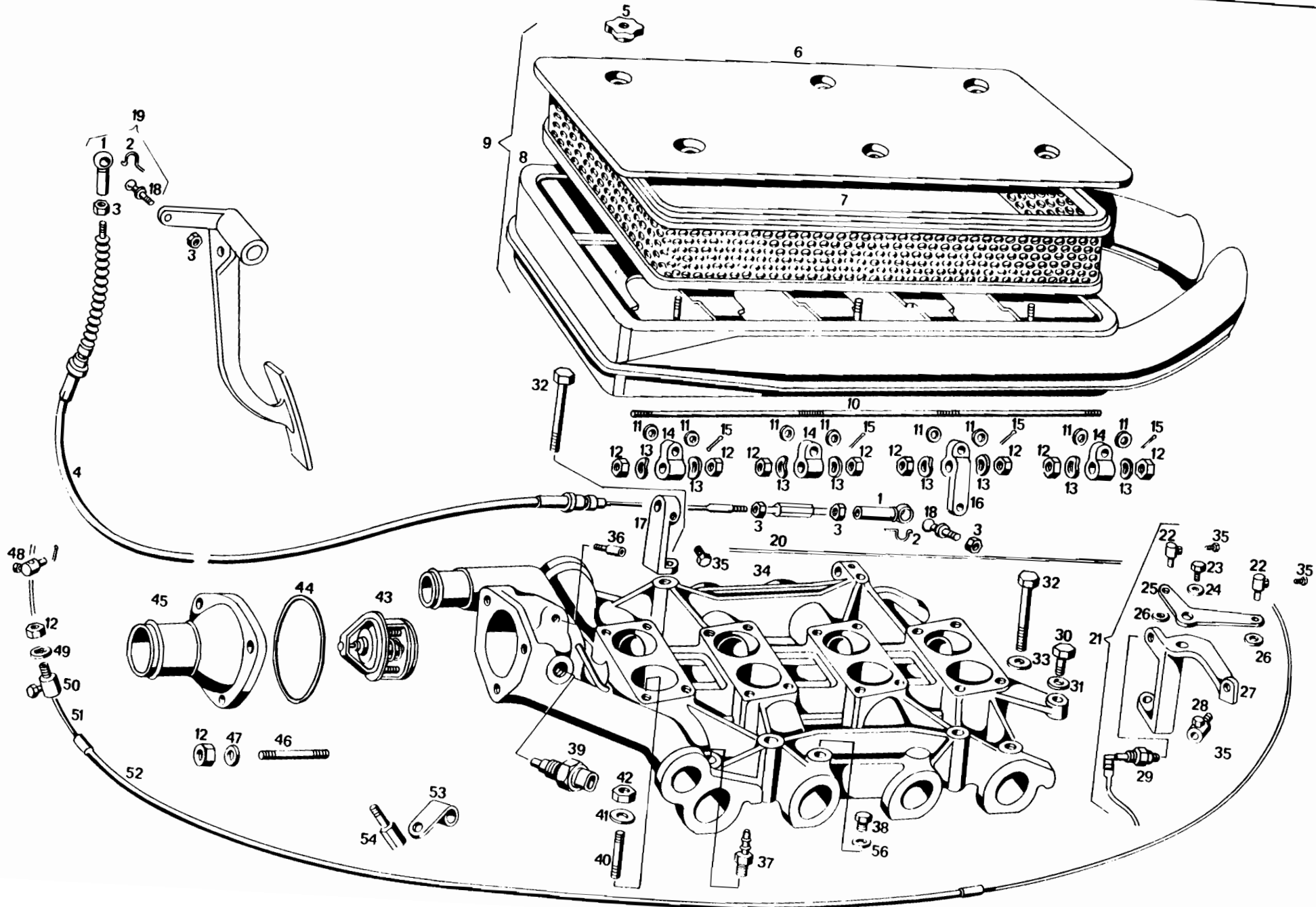


Tavola 8 - Collettore filtro aria
Table 8 - Air intake manifold and filter

Tableau 8 - Tuyau d'aspiration et filtre a air
Tafel 8 - Saugrohr und luftfilter

N. Fig.	N. d'ordinazione	DENOMINAZIONE	Quantità
1	C 114 MC 66896	Corpo per snodo angolare	2
2	C 114 MC 70908	Fermo per snodo angolare	2
3	DNT 47046	Dado Ø 5 x 0,8 x 4 fissaggio testina sferica	2
4	117 FC 73408	Cavo comando carburatori completo	1
4	117 FC 76590	Cavo comando carburatori completo per guida destra	1
5	107 0300 MC 72824	Pannello fissaggio coperchio superiore	6
6	107 0300 MC 72823	Coperchio superiore filtro	6
7	107 0300 MC 72821	Cartuccia filtrante	1
8	107 0300 MC 72820	Corpo filtro sui carburatori	1
9	107 0300 MC 72825	Complessivo filtro aria sui carburatori	1
10	107/3 MC 66951	Tirante filettato per levetta comando carburatori	1
11	RNT 52530	Rondella Ø 5 x 11 x 1 per levetta sui carburatori	8
12	DNT 47047	Dado Ø 6 x 1 x 5 per tirante filettato	12
13	RAT 45679	Rondella Ø 6,4 x 11 x 0,5 per detto	8
14	C 114/1 MC 66897	Levetta sui carburatori	3
15	CN 64833	Copiglia Ø 1,3 x 10 per leva carburatori	8
16	C 114/1 MC 66911	Levetta sul carburatore posteriore	1
17	107 07 47 MC 73141	Fermo guaina cavo comando carburatori completo	1
18	C 114/1 MC 66904	Perno sferico filettato	1
19	66905	Complessivo corpo e perno sferico	2
20	FGN 57260	Filo Ø 1,2 comando starter	1
21	107/A BC 67590	Complessivo supporto e rinvio comando starter	1
22	NPL 48869	Niples Ø 5 x 13,5 sulla levetta rinvio starter	2
23	BN 67586	Bullone Ø 6 x 1 fissaggio levetta rinvio al supporto	1
24	RN 41313	Rondella Ø 8 x 16 x 0,5 per detto	1
25	107/A BC 67587	Levetta per rinvio comando starter	1
26	RNT 52530	Rondella Ø 5 x 11 x 1 sul rinvio comando starter	2
27	107/A BC 67588	Supporto rinvio comando starter	1
28	NPL 48847	Niples Ø 6 x 1 x 19 per guaina comando starter	1
29	107 BL 56933	Interruttore a pulsante per freno a mano e starter	2
30	BNT 30897	Bullone Ø 8 x 1,25 x 22 fissaggio supporto rinvio starter	1
31	RSN 32635	Rondella Ø 8 x 14,75 x 2 per detto	1
		Bullone Ø 8 x 1,25 x 100 fissaggio collettore aspirazione al basamento	4
32	BNT 57034		4
33	RNT 55379	Rondella piana Ø 8 x 2 x 18 per detto	1
34	107 07 47 MT 72704	Collettore d'aspirazione	1
34	117 MT 117001	Preparazione collettore d'aspirazione	1
35	BNT 50309	Bullone Ø 5 x 0,8 x 8 per fissaggio guaina al supporto	4
36	C 114/1 MT 68289	Raccordo per spurgo vapore dal termostato	1
37	107 0300 MT 74936	Valvola non ritorno sul collettore d'aspirazione	1
38	TN 74422	Tappo chiusura foro sul collettore d'aspirazione	1
39	107 ML 54811	Testina per temperatura acqua	1
40	PN 66853	Prigioniero fissaggio carburatori al collettore d'aspirazione Ø 8 x 1,25 x 40	16
41	RN 51581	Rondella Ø 8 x 2 x 14 per detto	16
42	DN 66854	Dado Ø 8 x 1,25 x 6,5	16
43	107/3 MT 64544	Termostato	1
44	GOM 65802	Gommino sul coperchio ritegno termostato	1
45	107/3 MT 65801	Coperchio ritegno termostato	1
46	PN 35771	Prigioniero fissaggio coperchio ritegno termost. Ø 6x1x28	3
47	RNT 67011	Rondella Ø 6,4 x 13 x 1,5 per detto	3
48	NPL 55688	Niples comando cavo starter	1
49	RDI 53899	Rondella per niples fissaggio guaina leva comando starter	1
50	NPL 48847	Niples fissaggio guaina leva starter	1

N. Fig.	N. d'ordinazione	DENOMINAZIONE	Quantità
51	FGN 64375	Cavo d'acciaio Ø 1 per guaina comando starter l=mt. 2,50	1
52	GFN 57259	Guaina flessibile per cavo comando starter l=mt. 2,30	1
53	FRN 44674	Fascetta per detto	2
54	3124 41187	Colonna sostegno cavo comando starter	2
55	GN 46636	Guarnizione in rame per tappo e valvola con ritorno sul collettore d'aspirazione	2

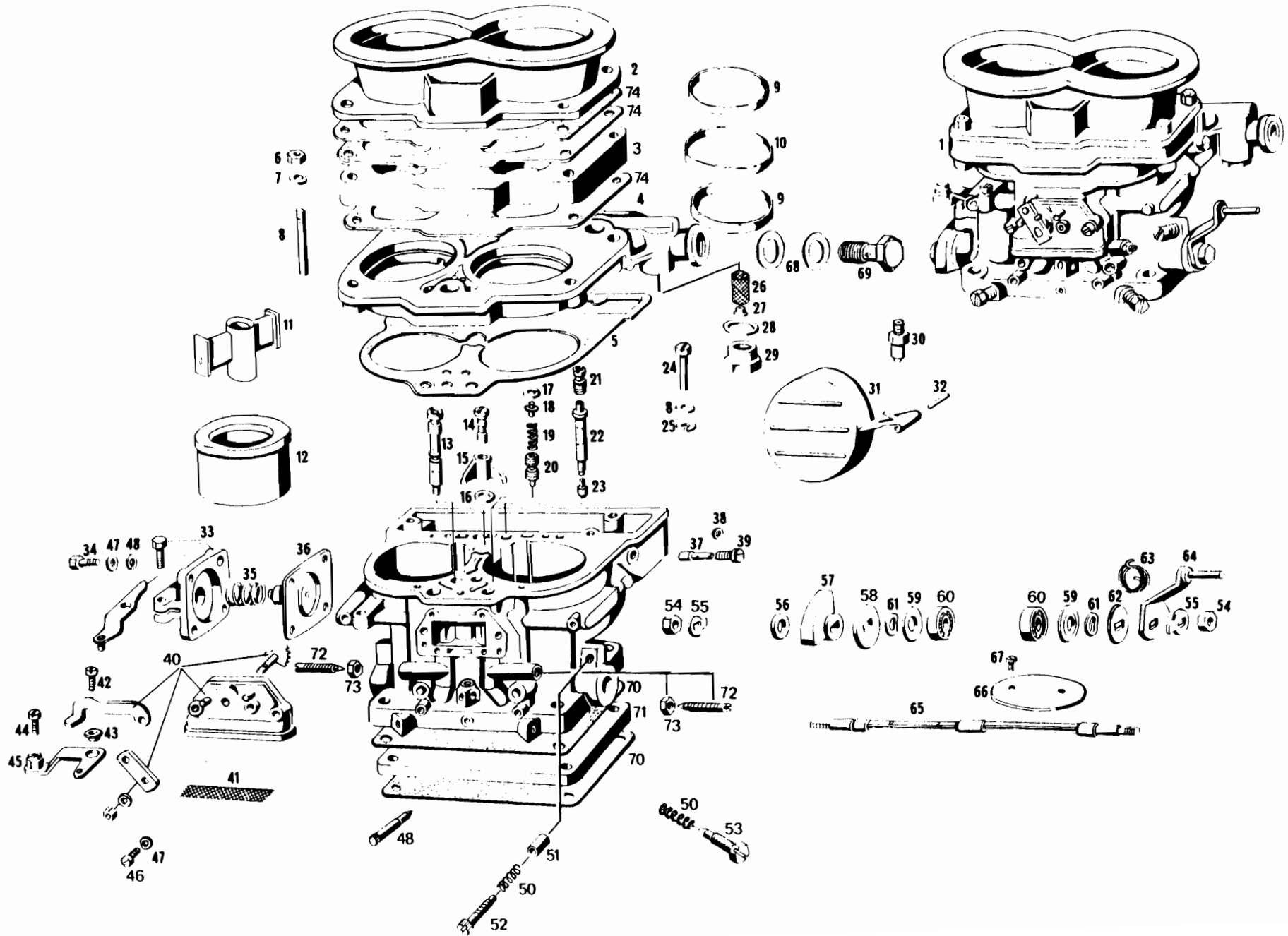


Tavola 9 - Carburatore
Table 9 - Carburator

Tableau 9 - Carburateur
Tafel 9 - Vergaser

N. Fig.	N. d'ordinazione	DENOMINAZIONE	Quantità
1	115 03 49 MC 70374	Carburatore WEBER 42 DCNF 14	4
2	107/3 MC 69736	Presa aria a trombetta	4
3	115 MC 67284	Distanziale prolungamento trombetta	4
4	107 07 47 MC 73914	Coperchio carburatore	4
5	107/3 MC 69674	Guarnizione per coperchio carburatore	4
6	DNT 47046	Dado Ø 5 x 0,8 fissaggio distanziale e trombette	16
7	RAT 45678	Rondella Ø 5 x 10 x 0,5 per detto	16
8	PN 67449	Prigioniero Ø 5 x 0,8 x 37 per detto	16
9	C/114/1 MC 67314	Anello di tenuta fra trombetta e corpo carburatore	16
10	115 MC 67285	Tube fra trombetta e carburatore	8
11	107/3 MC 69719 *	Centratore	8
12	107/3 MC 69718 *	Diffusore	8
13	107/3 MC 69720 *	Getto avviamento	8
14	107/3 MC 69687 *	Valvola mandata pompa	4
15	107/3 MC 69688 *	Getto pompa	4
16	GN 58330	Guarnizione Ø 6 x 9 x 0,5 per detto	8
17	107/3 MC 69721	Anello elastico per boccia avviamento	8
18	107/3 MC 69722	Boccia guida molla avviamento	8
19	107/3 MC 69723	Molla per valvola avviamento	8
20	107/3 MC 69724 *	Valvola avviamento	8
21	107/3 MC 69630 *	Getto aria di freno	8
22	107/3 MC 69686 *	Tubetto emulsionatore	8
23	107/3 MC 69689 *	Getto principale	8
24	VNT 69735	Vite fissaggio coperchio carburatore	16
25	RNT 69734	Rosetta per detto	16
26	107/3 MC 69731	Elemento filtrante	4
27	107/3 MC 69730	Tappo per elemento filtrante	4
28	GN 36072	Guarnizione Ø 16 x 20 x 1 per detto	4
29	107/3 MC 69727	Tappo per ispezione filtro	4
30	107/3 MC 69679	Valvola a spillo	4
31	107/3 MC 69684	Galleggiante	4
32	SN 69677	Spina Ø 2,5 x 21 per detto	4
33	107/3 MC 69683	Coperchio pompa completo	4
34	VNT 61861	Vite fissaggio coperchio pompa	16
35	107/3 MC 69700	Molla caricamento pompa	4
36	107/3 MC 69701	Membrana pompa	4
37	107/3 MC 69690	Getto minimo	8
38	GN 69691	Guarnizione per portagetto minimo	8
39	107/3 MC 69675	Portagetto minimo	8
40	107/3 MC 69717	Coperchio avviamento completo	4
41	107/3 MC 58363	Reticella filtrante	4
42	VNT 60788	Vite Ø 5 x 0,8 x 10 fissaggio fulcro leva squadro	4
43	107/3 MC 69676	Boccia per leva squadro	4
44	VNT 57199	Vite Ø 4 x 0,7 x 9 fissaggio filo starter	4
45	107/3 MC 69681	Leva squadro	4
46	VNT 47445	Vite fissaggio coperchio avviamento	8
47	RSN 33189	Rosetta per detto	8
48	107/3 MC 71181	Vite per registro aria	8
49	DNT 47046	Dado Ø 5 x 0,8 sulla vite registro aria	8
50	101 MC 50352	Molla per vite registro miscela e farfalle	12
51	107/3 MC 69715	Boccia per vite registro	4
52	107/3 MC 69716	Vite registro farfalle	4
53	107/3 MC 69714	Vite registro miscela minimo	8
54	DNT 32484	Dado Ø 6 x 1 fissaggio alberino farfalle	8

N. Fig.	N. d'ordinazione	DENOMINAZIONE	Quantità
55	101 MC 52224	Rondella di sicurezza per detto	8
56	RN 69704	Rosetta di rasamento	4
57	107/3 MC 69705	Camma comando pompa	4
58	RN 69738	Rosetta di rasamento	4
59	107/3 69709	Scodellino premicuscinetto	8
60	CSC 50855	Cuscinetto Ø 7 x 19 x 6 sull'alberino cam farfalle	8
61	107/3 69710	Boccia distanziale	8
62	RAT 69711	Rosetta di frizione	8
63	107/3 MC 69712	Molla richiamo leva cam farfalle	4
64	107/3 MC 69713	Leva comando farfalle	4
65	107/3 MC 69706	Alberino principale	4
66	107/3 MC 69707	Valvola a farfalla	8
67	VNT 48796	Vite Ø 4 x 0,7 x 7 fissaggio valvole farfalla	16
68	GN 33783	Guarnizione Ø 12 x 18 x 1 per raccordo	8
69	VRN 65819	Vite raccordo Ø 12 x 1,5	4
70	C 114/1 MC 67287	Guarnizione fra collettore aspirazione e carburatore	8
71	C 114/1 MC 67286	Guarnizione intermedia fra collettore aspiraz. e carburatore	4
72	117 MC 77323	Vite sincronizzazione farfalla carburatore	8
73	DNT 47046	Dado per detto Ø 5 x 0,8	8
74	C 114/1 MC 66800	Guarnizione fra carburatore e scatola filtro aria	8

MASERATI INFORMATION EXCHANGE
P. O. BOX 772
MERCER ISLAND, WASHINGTON 98040 U.S.A.
(206) 455-4449

Nella richiesta dei particolari contrassegnati con * indicare la taratura.

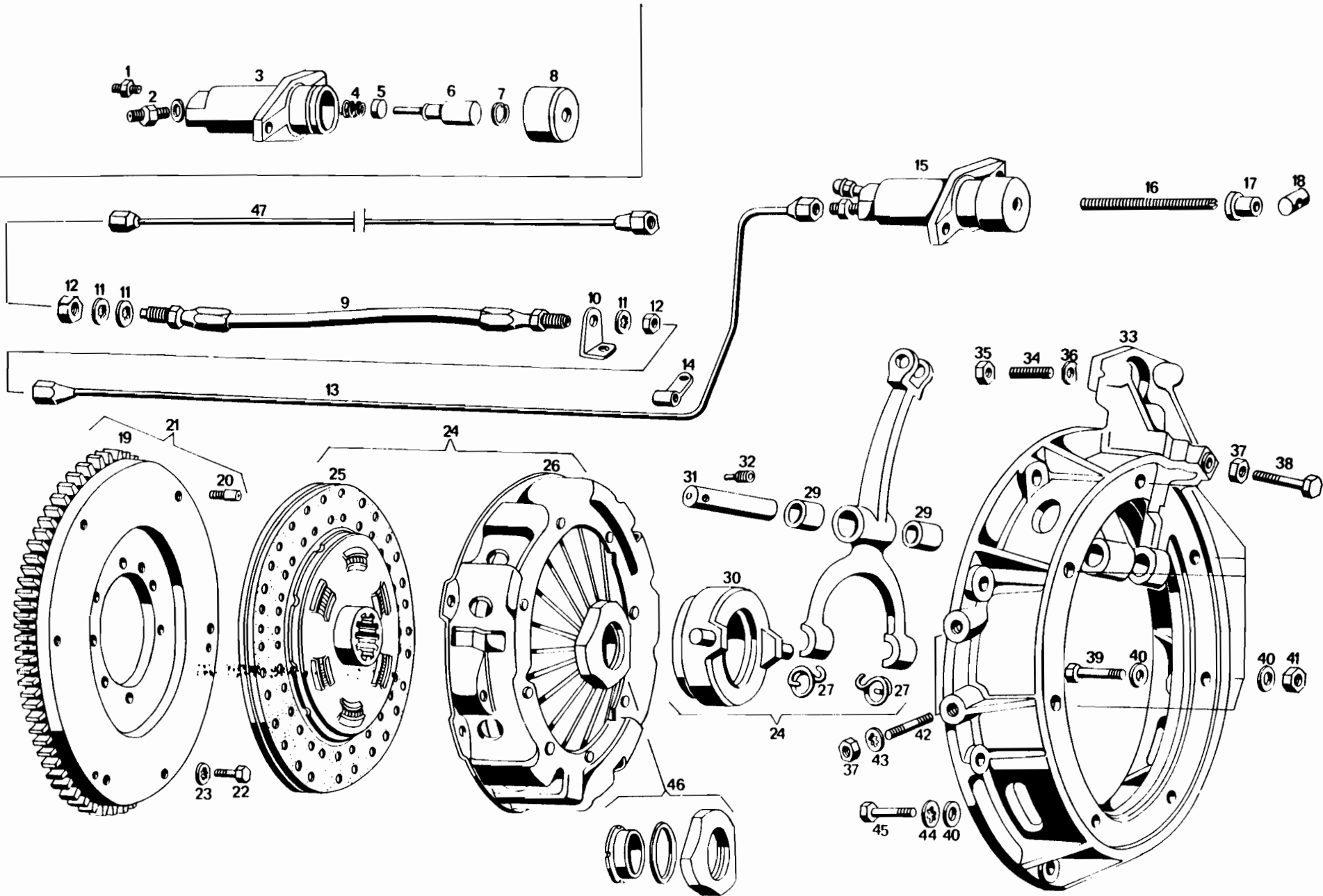


Tavola 11 - Scatola cambio
Table 11 - Transmission housing

Tableau 11 - Boite de vitesse
Tafel 11 - Getriebe Gehäuse

N. Fig.	N. d'ordinazione	DENOMINAZIONE	Quantità
1	117 TC 74754	Cambio e differenziale 5 DS 25/2 completo	1
2	117 TC 77616	Scatola cambio	1
3	117 TC 77617	Flangia laterale destra porta cuscinetti semiassi	1
4	117 TC 77618	Flangia laterale sinistra porta cuscinetti semiassi	1
5	117 TC 77619	Guarnizione per flangia laterale	2
6	117 TC 77620	Valvola di sfianto	1
7	PN 33926	Prigioniero Ø 10 x 1,5 x 42 per fissaggio flangia laterale	18
8	RAT 45681	Rondella elastica Ø 10,5 x 18 x 0,8 per detto	18
9	DNT 44352	Dado Ø 10 x 1,5 x 6ch 17 per detto	18
10	107 TC 60890	Tappo Ø 24 x 1,5 per controllo livello olio	1
11	117 TC 77621	Prigioniero Ø 8 x 1,25 x 132 fissaggio corpo intermedio alla scatola cambio	4
12	117 TC 77622	Prigioniero Ø 8 x 1,25 x 194 fissaggio corpo intermedio alla scatola cambio	1
13	117 TC 77623	Prigioniero Ø 8 x 1,25 x 174 fissaggio corpo intermedio alla scatola cambio	3
14	117 TC 77624	Canna presa olio	1
15	117 TC 77625	Corpo intermedio scatola cambio	1
16	TN 43475	Tappo Ø 24 x 1,5 per introduzione olio cambio	1
17	GN 61626	Guarnizione rame Ø 24,5 x 29 x 1 per detto	1
18	117 TC 77648	Grano di fermo posizionamento marce	4
19	GN 46445	Guarnizione Ø 10 x 15 x 1 per detto	4
20	117 TC 77626	Coperchio sul lato destro sostegno asta comando marce	1
21	117 TC 77627	Guarnizione per detto	1
22	PN 72764	Prigioniero Ø 8 x 1,25 x 33 fissaggio coperchio com. marce	2
23	RAT 45680	Rondella elastica Ø 8,4 x 15 x 0,5 per detto	2
24	DNT 47031	Dado Ø 8 x 1,25 x 6,5 ch 13 per detto	2
25	117 TC 77628	Coperchietto per viti fissaggio forcella	1
26	117 TC 77629	Guarnizione per detto	1
27	PN 49773	Prigioniero Ø 6 x 1 x 18 per detto	2
28	RL 41662	Rondella di fermo Ø 6,5 x 15 x 1	2
29	DNT 32484	Dado Ø 6 x 1 x 4 ch 10 per detto	2
30	117 TC 77630	Coperchio posteriore cambio	1
31	117 TC 77631	Guarnizione per detto	1
32	117 TC 77632	Supporto sul coperchio posteriore cambio	1
33	PN 52251	Prigioniero Ø 8 x 1,25 x 42 per detto	2
34	PN 46350	Prigioniero Ø 8 x 1,25 x 83 fissaggio coperchio posteriore al corpo intermedio	2
35	PN 33920	Prigioniero Ø 8 x 1,25 x 60 fissaggio coperchio posteriore al corpo intermedio	1
36	PN 33921	Prigioniero Ø 8 x 1,25 x 54 fissaggio coperchio posteriore al corpo intermedio	1
37	PN 35765	Prigioniero Ø 8 x 1,25 x 51 fissaggio coperchio posteriore al corpo intermedio	11
38	RAT 45680	Rondella elastica Ø 8,4 x 15 x 0,5 per detti	17
39	DNT 62558	Dado Ø 8 x 1,25 x 6,5 ch 13 per detti	17
40	117 TC 77633	Alberino sostegno ingranaggio retromarcia	1
41	GRN 35377	Grano Ø 5 x 0,8 per fermo alberino retromarcia	1
42	VNT 59668	Bullone con testa a esagono incassato Ø 8 x 1,25 x 60 fissaggio corpo interm. alla scatola cambio lato sinistro	1
43	VNT 77651	Bullone con testa a esagono incassato Ø 8 x 1,25 x 11 fissaggio corpo interm. alla scatola cambio lato sinistro	1

N. Fig.	N. d'ordinazione	DENOMINAZIONE	Quantità
44	VNT 77652	Bullone con testa a esagono incassato Ø 8 x 1,25 x 40 fissaggio corpo intermedio alla scatola cambio lato sinistro inferiore	2
45	RAT 45680	Rondella elastica Ø 8,4 x 15 x 0,5 per detto	4
46	117 TC 77634	Scatola per selettore marce	1
47	117 TC 77635	Coperchio per scatola selettore marce	1
48	BNT 47017	Bullone Ø 8 x 1,25 x 25 fissaggio scatola selettore	2
49	BNT 66845	Bullone Ø 8 x 1,25 x 55 fissaggio scatola selettore	1
50	RAT 45680	Rondella elastica Ø 8,4 x 15 x 0,5 per detto	3
51	VNT 77652	Bullone con testa a esagono incassato Ø 8 x 1,25 x 40 fissaggio scatola selettore	1
52	RSN 32635	Rondella spaccata Ø 8,2 x 14,75 x 2 per detto	1
53	BNT 54584	Bullone Ø 6 x 1 x 50 ch 10 fissaggio superiore coperchio scatola selettore	2
54	BNT 53968	Bullone Ø 6 x 1 x 20 ch 10 fissaggio inferiore coperchio scatola selettore	2
55	BNT 47396	Bullone Ø 6 x 1 x 30 ch 10 fissaggio inferiore coperchio scatola selettore	1
56	RAT 45679	Rondella elastica Ø 6,4 x 11 x 0,5 per detti	5
57	117 TC 77650	Grano per boccola contachilometri Ø 10 x 1,5	1
58	RAT 45681	Rondella elastica Ø 10 x 18 x 0,8 per detto	1
59	117 TC 77636	Bullone unione supporti laterali e coppa olio	1
60	RNT 47087	Rondella Ø 10,5 x 22 per detto	2
61	117 TC 77637	Rondella di rasamento Ø 10 x 20 x 2,5 per detto	vari
61	117 TC 77638	Rondella di rasamento Ø 10 x 20 x 2 per detto	vari
61	117 TC 77639	Rondella di rasamento Ø 10 x 20 x 1,50 per detto	vari
61	117 TC 77640	Rondella di rasamento Ø 10 x 20 x 0,5 per detto	vari
61	117 TC 77641	Rondella di rasamento Ø 10 x 20 x 0,3 per detto	vari
61	117 TC 77642	Rondella di rasamento Ø 10 x 20 x 0,2 per detto	vari
62	DNT 44352	Dado Ø 10 x 1,5 x 6 per detto	2
63	117 TC 77643	Coppa olio scatola cambio	1
64	117 TC 77644	Guarnizione per detto	1
65	107 TC 58907	Tappo scarico olio Ø 24 x 1,5	1
66	PN 64137	Prigioniero Ø 8 x 1,25 x 51 fissaggio coperchio inferiore	4
67	PN 43226	Prigioniero Ø 8 x 1,25 x 25 fissaggio coperchio inferiore	14
68	RAT 45680	Rondella elastica Ø 8,4 x 15 x 0,5 per detto	18
69	DNT 62558	Dado Ø 8 x 1,25 x 6,5 ch 13 per detto	18
70	117 TC 77653	Bullone fissaggio anello esterno cuscinetto pignone	1
71	RAT 45680	Rondella elastica Ø 8,4 x 15 x 0,5 per detto	1
72	117 TC 77645	Perno di sicurezza fissaggio anello esterno cuscinetto centrale albero primario	1
73	117 TC 77646	Molla di spinta per detto	1
74	GN 46445	Rondella in rame Ø 10 x 15 x 1 per detto	1
75	117 TC 77647	Bullone fissaggio molla perno sicurezza anello cuscinetto albero primario	1
76	117 BL 77802	Interruttore a pulsante per luci retromarcia (dalla vettura N.)	1
77	GN 47208	Rondella Ø 10,5 x 16 x 1 per detto	1

Tavola 12 - Ruotismi cambio
Table 12 - Transmission gears

Tableau 12 - Engrainages de la boîte
Tafel 12 - Getriebe Innenteile

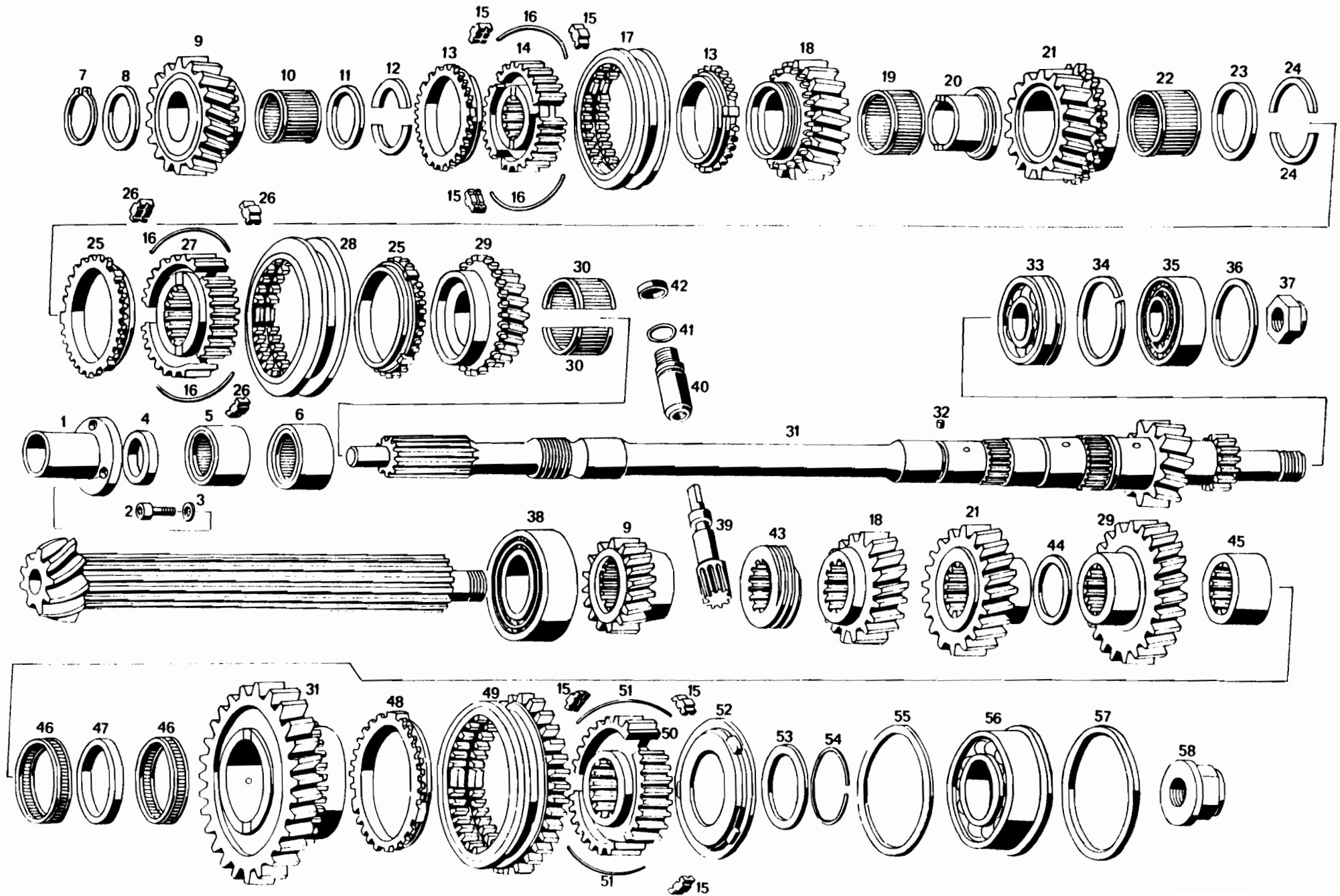


Tavola 10 - Frizione
Table 10 - Clutch

Tableau 10 - Embrayage
Tafel 10 - Kupplung

N. Fig.	N. d'ordinazione	DENOMINAZIONE	Quantità
1	107 FA 58418	Tappo sfiato aria sulla pompa secondaria	1
2	VRN 58047	Vite raccordo sulla pompa secondaria frizione Ø 3/8" x 7/16" x 34	1
3	101/9 TF 58731	Corpo pompa secondaria comando frizione	1
4	101/9 TF 58732	Molla sul pistone pompa secondaria frizione	1
5	101/9 TF 58733	Gommino per pistone pompa secondaria frizione	1
6	101/9 TF 58734	Pistone pompa secondaria frizione	1
7	ART 47043	Anello di fermo	1
8	101/9 TF 58735	Parapolvere sulla pompa frizione	1
9	117 FI 72280	Tubo flessibile sul motore per pompa frizione	1
10	117 FI 73371	Supportino tenuta tubo Bundy e flessibile pompa frizione	1
11	RDI 55639	Rondella fissaggio tubo flessibile frizione Ø 11	1
12	DN 73372	Dado fissaggio flessibile pompa frizione Ø 7/16" x 20 UNF	1
13	112 FC 62801	Tubo Bundy sul motore per pompa frizione	1
14	FRN 44674	Fascetta fissaggio tubo Bundy frizione sulla colonnetta	1
15	117 TF 74201	Pompa secondaria comando frizione	1
16	117 TF 73427	Puntalino comando frizione	1
17	DN 46474	Dado per registro puntalino comando frizione	1
18	101 8310 48111	Perno leva comando frizione	1
19	107/2 MM 65984	Volano motore per frizione	1
20	GRN 62551	Grano Ø 8 x 7 x 23 centraggio frizione sul volano	3
21	116 MM 116007	Volano motore completo di grano	1
22	BNT 65421	Bullone 10 x 1,25 x 30 fissaggio frizione al volano	6
23	RDI 54211	Rondella dentellata interna Ø 10 per detto	6
24	117 TF 71208	Complessivo frizione 10" 1/2 completo di disco ferodo, coperchio, pattino comando frizione e molla a spillo sul pattino	1
25	117 TF 67819	Disco frizione 10" 1/2 (scanalato 1/8")	1
26	107/A TF 67154	Frizione 10" 1/2	1
27	101/A 8604 51171	Molla a spillo sul pattino	2
28	117 TF 72498	Complessivo di montaggio leva comando frizione	2
29	117 TF 72489	Boccola sulla leva comando frizione	1
30	107/A TF 67032	Pattino comando frizione	1
31	117 TF 68098	Albero per leva comando frizione	1
32	GRN 72496	Grano per fissaggio albero comando frizione	1
33	117 TF 117007	Complessivo campana frizione con prigionieri	1
34	PN 45832	Prigioniero fissaggio pompa frizione Ø 8 x 1,25 x 31	2
35	DNT 47064	Dado Ø 8 x 1 x 6,5 tenuta pompa alla campana frizione	2
36	RAT 45680	Rondella Ø 8 x 15 x 0,5 per detto	2
37	DNT 47031	Dado per fine corsa leva comando frizione Ø 8 x 1,25 x 6,5	3
38	BNT 58234	Bullone p. fine corsa leva comando frizione Ø 8 x 1,25 x 50	1
39	BNT 60724	Bullone fissaggio cambio alla campana frizione Ø 10x1,5x60	5
40	RNT 52733	Rondella fissaggio frizione Ø 10 x 20 x 2,5	10
41	DST 68047	Dado fissaggio cambio alla campana Ø 10 x 1,5	5
42	PN 63910	Prigioniero tenuta leva raggio comando cambio Ø 8x1,25x27	2
43	RDI 55990	Rondella fissaggio supporto leveraggio Ø 8 x 15 x 0,8	2
44	RDI 54211	Rondella fissaggio cambio alla campana	2
45	BNT 34174	Bullone fissaggio cambio alla campana	2
46	107/A TF 67153	Disco di rilascio sulla molla coperchio frizione	1
47	117 FC 74237	Tubo Bundy dalla pompa principale frizione al flessibile sulla testa cilindri	1
47	117 FC 76341	Tubo Bundy dal flessibile pompa primaria frizione alla giunzione 4 vie (Guida destra)	1

N. Fig.	N. d'ordinazione	DENOMINAZIONE	Quantità
47	117 FC 76342	Tubo Bundy dalla giunzione 4 vie al flessibile pompa secondaria frizione (Guida destra)	1

TELEX: 272048 MIEI UR

MASERATI INFORMATION EXCHANGE
P. O. BOX 772
MERCER ISLAND, WASHINGTON 98040 U.S.A.
(206) 455-4449

Tavola 12 - Ruotismi cambi
Table 12 - Transmission gears

Tableau 12 - Engranges de la boite
Tafel 12 - Getriebe Innenteile

N. Fig.	N. d'ordinazione	DENOMINAZIONE	Quantità
1	117 TC 77896	Supporto per anello tenuta olio albero primario	1
2	VNT 75330	Vite a esagono incassato \varnothing 6 x 1 x 20 fiss. supp. per anello tenuta olio	3
3	RNT 45679	Rondella ondulata \varnothing 6 x 12 x 0,5 per detto	3
4	ANT 68784	Anello di tenuta \varnothing 30 x 42 x 7 per albero primario	1
5	GRL 59167	Boccola a rullini \varnothing 30 x 37 x 20 per albero primario lato frizione	1
6	117 TC 77897	Boccola a rullino suupp. albero prim. sulla parete post. scatola cambio	1
7	ART 53117	Anello di fermo per esterni \varnothing 32 x 1,5	1
8	117 TC 77898	Rondella di rasamento \varnothing 32,4 x 52 x 4,3 per ingranaggio prim. 5ª vel.	1
8	117 TC 77899	Rondella di rasamento \varnothing 32,4 x 52 x 4,1 per ingranaggio prim. 5ª vel.	1
8	117 TC 77900	Rondella di rasamento \varnothing 32,4 x 52 x 4,1 per ingranaggio prim. 5ª vel.	1
8	117 TC 77901	Rondella di rasamento \varnothing 32,4 x 52 x 4,3 per ingranaggio prim. 5ª vel.	1
9	117 TC 77902	Coppia ingranaggi 5ª velocità Z 27 / Z 20	1
10	117 TC 77904	Gabbia a rullini per ingranaggio primario 5ª velocità	1
11	117 TC 77905	Rondella di rasamento \varnothing 42 x 52 x 2,7 per ingranaggio 5ª velocità	1
11	117 TC 77906	Rondella di rasamento \varnothing 42 x 52 x 2,6 per ingranaggio 5ª velocità	1
11	117 TC 77907	Rondella di rasamento \varnothing 42 x 52 x 2,5 per ingranaggio 5ª velocità	1
12	117 TC 77908	Semianelli \varnothing 31,1 x 41,9 x 3,2 per fermo rondella rasamento ingranaggio primario 5ª velocità	1
12	117 TC 77910	Semianelli \varnothing 31,1 x 41,9 x 3,0 per fermo rondella rasamento ingranaggio primario 5ª velocità	1
13	117 TC 77911	Anello sincronizzatore per ingranaggi primari 4ª e 5ª velocità	2
14	117 TC 77912	Mozzo per manicotto sincronizzatore ingranaggi primari 4ª e 5ª velocità	1
15	117 TC 77913	Tasselli per sincronizzatore ingr. prim. 4ª e 5ª e secondari prima velocità	6
16	117 TC 77918	Molla per tasselli sincronizzatore	4
17	117 TC 77919	Manicotto per sincronizzatore 4ª e 5ª velocità	1
18	117 TC 77920	Coppia ingranaggi per 4ª velocità Z 26 / Z 22	1
19	GRL 77921	Gabbia rullini \varnothing 40 x 45 x 27 per ingranaggio primario 4ª velocità	1
20	117 TC 77922	Boccola per gabbia rullini ingranaggio primario 4ª velocità	1
21	117 TC 77923	Coppia ingranaggi per 3ª velocità Z 23 / Z 24	1
22	GRL 77924	Gabbia a rullini \varnothing 38 x 43 x 27 per ingranaggio primario 3ª velocità	1
23	117 TC 77925	Anello di rasamento \varnothing 44 x 56 x 3,25 per ingranaggio primario 3ª velocità	1
23	117 TC 77926	Anello di rasamento \varnothing 44 x 56 x 3,15 per ingranaggio primario 3ª velocità	1
23	117 TC 77926	Anello di rasamento \varnothing 44 x 56 x 3,05 per ingranaggio primario 3ª vel.	1
24	117 TC 77928	Semianelli \varnothing 36 x 43,9 x 3,2 per fermo rondella di rasamento ingranaggio primario 3ª velocità	1
24	117 TC 77929	Semianelli \varnothing 36 x 43,9 x 3,1 per fermo rondella di rasamento ingranaggio primario 3ª velocità	1
24	117 TC 77930	Semianelli \varnothing 36 x 43,8 x 3,0 per fermo rondella di rasamento ingranaggio primario 3ª velocità	1
25	117 TC 77931	Anello sincronizzatore per ingranaggi primari 2ª e 3ª velocità	2
26	117 TC 77932	Tassello sincronizzatore ingranaggi primari 2ª e 3ª velocità	3
27	117 TC 77933	Mozzo per manicotto sincronizzatore ingranaggi primari 2ª e 3ª velocità	1
28	117 TC 77934	Manicotto per sincronizzatore ingranaggi primari 2ª e 3ª velocità	1
29	117 TC 77935	Coppia ingranaggi 2ª velocità Z 19 / Z 29	1
30	117 TC 77936	Boccola a rullini in 2 metà per ingranaggio primario 2ª velocità	1
31	117 TC 77937	Albero primario Z 12 e ingranaggio secondario 1ª velocità Z 31	1
32	117 TC 77938	Grano di fermo per rondella di rasamento ingranaggio primario 5ª vel.	1
33	117 TC 77940	Cuscinetto a rulli \varnothing 25 x 62 x 17 sul supp. intermedio per albero prim.	1
34	117 TC 77943	Anello di fermo per detto	1
35	117 TC 77944	Cuscinetto a sfere sul coperchio posteriore cambio	1
36	117 TC 77945	Anello di rasamento \varnothing 51 x 61,8 x 1,5 per cuscinetto posteriore cambio	1
36	117 TC 77946	Anello di rasamento \varnothing 51 x 61,8 x 1,4 per cuscinetto posteriore cambio	1
36	117 TC 77947	Anello di rasamento \varnothing 51 x 61,8 x 1,3 per cuscinetto posteriore cambio	1
36	117 TC 77948	Anello di rasamento \varnothing 51 x 61,8 x 1,25 per cuscinetto posteriore cambio	1
36	117 TC 77949	Anello di rasamento \varnothing 51 x 61,8 x 1,2 per cuscinetto posteriore cambio	1
36	117 TC 77950	Anello di rasamento \varnothing 51 x 61,8 x 1,15 per cuscinetto posteriore cambio	1
36	117 TC 77951	Anello di rasamento \varnothing 51 x 61,8 x 1,1 per cuscinetto posteriore cambio	1
36	117 TC 77952	Anello di rasamento \varnothing 51 x 61,8 x 1,05 per cuscinetto posteriore cambio	1
36	117 TC 77953	Anello di rasamento \varnothing 51 x 61,8 x 1,0 per cuscinetto posteriore cambio	1
36	117 TC 77954	Anello di rasamento \varnothing 51 x 61,8 x 0,95 per cuscinetto posteriore cambio	1
36	117 TC 77955	Anello di rasamento \varnothing 51 x 61,8 x 0,9 per cuscinetto posteriore cambio	1
36	117 TC 77956	Anello di rasamento \varnothing 51 x 61,8 x 0,85 per cuscinetto posteriore cambio	1
36	117 TC 77957	Anello di rasamento \varnothing 51 x 61,8 x 0,8 per cuscinetto posteriore cambio	1
36	117 TC 77958	Anello di rasamento \varnothing 51 x 61,8 x 0,75 per cuscinetto posteriore cambio	1
36	117 TC 77959	Anello di rasamento \varnothing 51 x 61,8 x 0,7 per cuscinetto posteriore cambio	1
36	117 TC 77960	Anello di rasamento \varnothing 51 x 61,8 x 0,6 per cuscinetto posteriore cambio	1
36	117 TC 77961	Anello di rasamento \varnothing 51 x 61,8 x 0,5 per cuscinetto posteriore cambio	1
36	117 TC 77962	Anello di rasamento \varnothing 51 x 61,8 x 0,4 per cuscinetto posteriore cambio	1
37	117 TC 77963	Dado sull'albero primario	1
38	117 TC 77964	Cuscinetto sul pignone	1

N. Fig.	N. d'ordinazione	DENOMINAZIONE	Quantità
39	117 TC 77965	Ingranaggio secondario contachilometri	1
40	117 TC 77966	Guida per ingranaggio secondario contachilometri	1
41	117 TC 77967	Gommino \varnothing 17 x 2 sulla guida ingranaggio secondario contachilometri	1
42	117 TC 77968	Anello di tenuta \varnothing 10 x 15,5 x 3 sulla guida ingran. second. contachil.	1
43	117 TC 77969	Ingranaggio primario comando contachilometri	1
44	117 TC 77970	Rondella di rasamento \varnothing 44,7 x 53 x 2,8 fra ingran. condotti 2ª e 3ª vel.	1
44	117 TC 77971	Rondella di rasamento \varnothing 44,7 x 53,2 x 2,7 fra ingran. cond. 2ª e 3ª vel.	1
44	117 TC 77972	Rondella di rasamento \varnothing 44,7 x 53 x 2,6 fra ingran. cond. 2ª e 3ª vel.	1
44	117 TC 77973	Rondella di rasamento \varnothing 44,7 x 53 x 2,5 fra ingran. cond. 2ª e 3ª vel.	1
44	117 TC 77974	Rondella di rasamento \varnothing 44,7 x 53 x 2,4 fra ingran. cond. 2ª e 3ª vel.	1
44	117 TC 77975	Rondella di rasamento \varnothing 44,7 x 53 x 2,3 fra ingran. cond. 2ª e 3ª vel.	1
44	117 TC 77976	Rondella di rasamento \varnothing 44,7 x 53 x 2,2 fra ingran. cond. 2ª e 3ª vel.	1
44	117 TC 77977	Rondella di rasamento \varnothing 44,7 x 53 x 2,1 fra ingran. cond. 2ª e 3ª vel.	1
44	117 TC 77978	Rondella di rasamento \varnothing 44,7 x 53 x 2,0 fra ingran. cond. 2ª e 3ª vel.	1
45	117 TC 77979	Anello interno per gabbie a rulli 1ª velocità	1
46	117 TC 77980	Gabbie a rullini \varnothing 52 x 57 x 12 per 1ª velocità	1
47	117 TC 77981	Rondella distanziale fra le gabbie rullini 1ª velocità	1
48	117 TC 77982	Sincronizzatore per ingranaggio secondario 1ª velocità	1
49	117 TC 77983	Manicotto per sincronizzatore ingranaggio secondario 1ª velocità incorporato ingranaggio secondario retromarcia	1
50	117 TC 77984	Mozzo per manicotto sincronizzatore ingranaggio secondario 1ª velocità	1
51	117 TC 77985	Molla per tassello sincronizzatore ingranaggio secondario 1ª velocità	1
52	117 TC 77986	Anello di fermo per manicotto sincronizzatore ingran. second. 1ª vel.	1
53	117 TC 77987	Rondella per anello di fermo	1
54	117 TC 77988	Anello di fermo per detto	1
55	117 TC 77989	Anello di rasamento \varnothing 80,1 x 90 x 1,4 porte posteriore pignone	1
55	117 TC 77993	Anello di rasamento \varnothing 80,1 x 90 x 1,3 porte posteriore pignone	1
55	117 TC 77994	Anello di rasamento \varnothing 80,1 x 90 x 1,2 porte posteriore pignone	1
55	117 TC 77995	Anello di rasamento \varnothing 80,1 x 90 x 1,1 porte posteriore pignone	1
55	117 TC 77996	Anello di rasamento \varnothing 80,1 x 90 x 1,0 porte posteriore pignone	1
55	117 TC 77997	Anello di rasamento \varnothing 80,1 x 90 x 0,9 porte posteriore pignone	1
55	117 TC 77998	Anello di rasamento \varnothing 80,1 x 90 x 0,8 porte posteriore pignone	1
55	117 TC 77999	Anello di rasamento \varnothing 80,1 x 90 x 0,7 porte posteriore pignone	1
55	117 TC 78000	Anello di rasamento \varnothing 80,1 x 90 x 0,6 porte posteriore pignone	1
55	117 TC 78001	Anello di rasamento \varnothing 80,1 x 90 x 0,5 porte posteriore pignone	1
55	117 TC 78002	Anello di rasamento \varnothing 80,1 x 90 x 0,3 porte posteriore pignone	1
55	117 TC 78003	Anello di rasamento \varnothing 80,1 x 90 x 0,15 porte posteriore pignone	1
55	117 TC 78004	Anello di rasamento \varnothing 80,1 x 90 x 0,1 porte posteriore pignone	1
56	117 TC 78005	Cuscinetto parte post. pignone	1
57	117 TC 78009	Rondella di rasamento \varnothing 70 x 89 x 1,4 per cuscinetto post. pignone	1
57	117 TC 78010	Rondella di rasamento \varnothing 70 x 89 x 1,3 per cuscinetto posteriore pignone	1
57	117 TC 78011	Rondella di rasamento \varnothing 70 x 89 x 1,2 per cuscinetto posteriore pignone	1
57	117 TC 78012	Rondella di rasamento \varnothing 70 x 89 x 1,1 per cuscinetto posteriore pignone	1
57	117 TC 78013	Rondella di rasamento \varnothing 70 x 89 x 1,0 per cuscinetto posteriore pignone	1
57	117 TC 78014	Rondella di rasamento \varnothing 70 x 89 x 0,9 per cuscinetto posteriore pignone	1
57	117 TC 78015	Rondella di rasamento \varnothing 70 x 89 x 0,8 per cuscinetto posteriore pignone	1
57	117 TC 78016	Rondella di rasamento \varnothing 70 x 89 x 0,7 per cuscinetto posteriore pignone	1
57	117 TC 78017	Rondella di rasamento \varnothing 70 x 89 x 0,6 per cuscinetto posteriore pignone	1
57	117 TC 78018	Rondella di rasamento \varnothing 70 x 89 x 0,5 per cuscinetto posteriore pignone	1
57	117 TC 78019	Rondella di rasamento \varnothing 70 x 89 x 0,3 per cuscinetto posteriore pignone	1
57	117 TC 78020	Rondella di rasamento \varnothing 70 x 89 x 0,15 per cuscinetto posteriore pignone	1
57	117 TC 78021	Rondella di rasamento \varnothing 70 x 89 x 0,1 per cuscinetto posteriore pignone	1
58	117 TC 78022	Dado fissaggio posteriore pignone	1

Tavola 13 - Comando cambio
Table 13 - Transmission control

Tableau 13 - Commande de la boîte de vitesse
Tafel 13 - Getriebe Schaltung

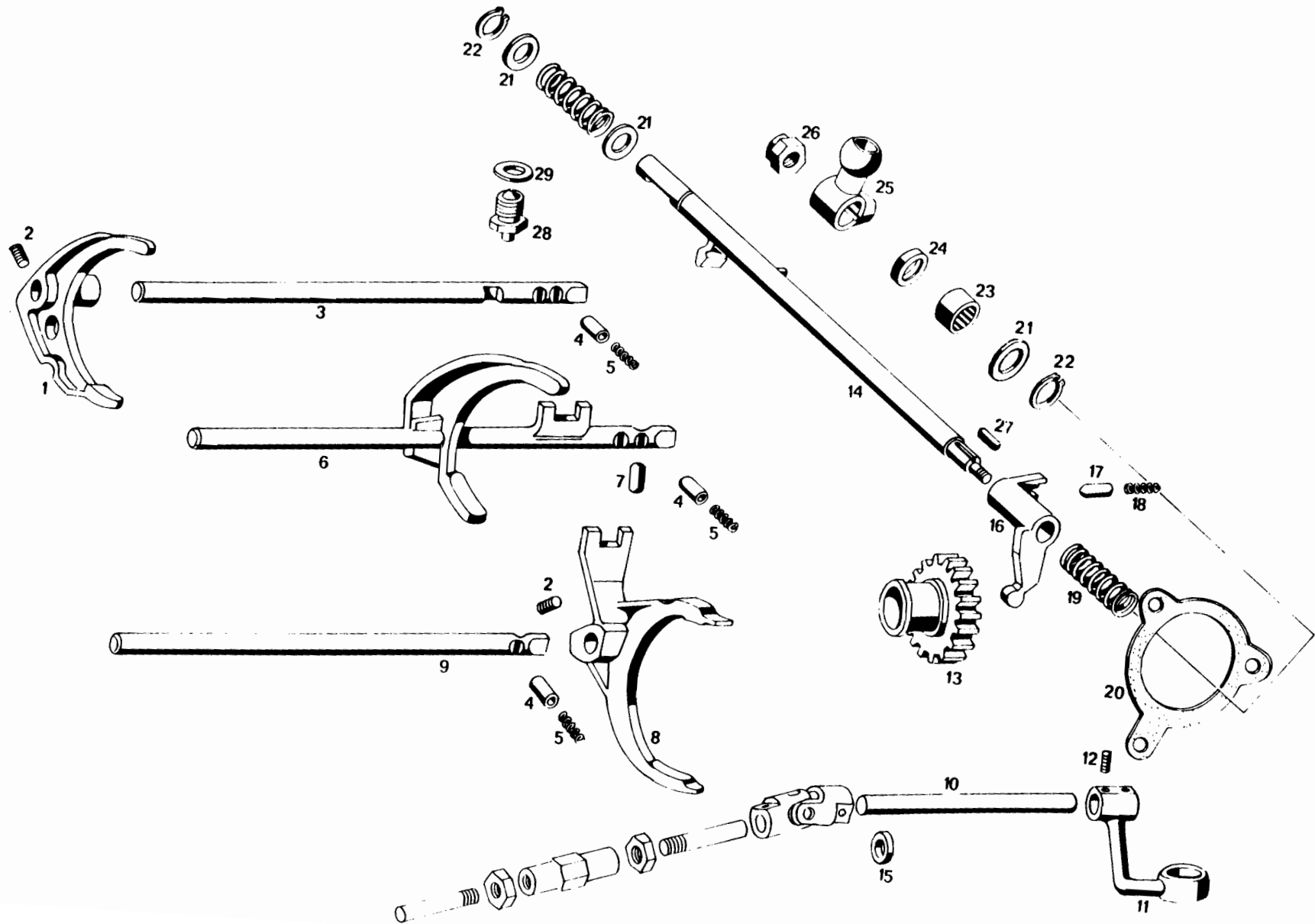


Tavola 13 - Comando cambio
Table 13 - Transmission control

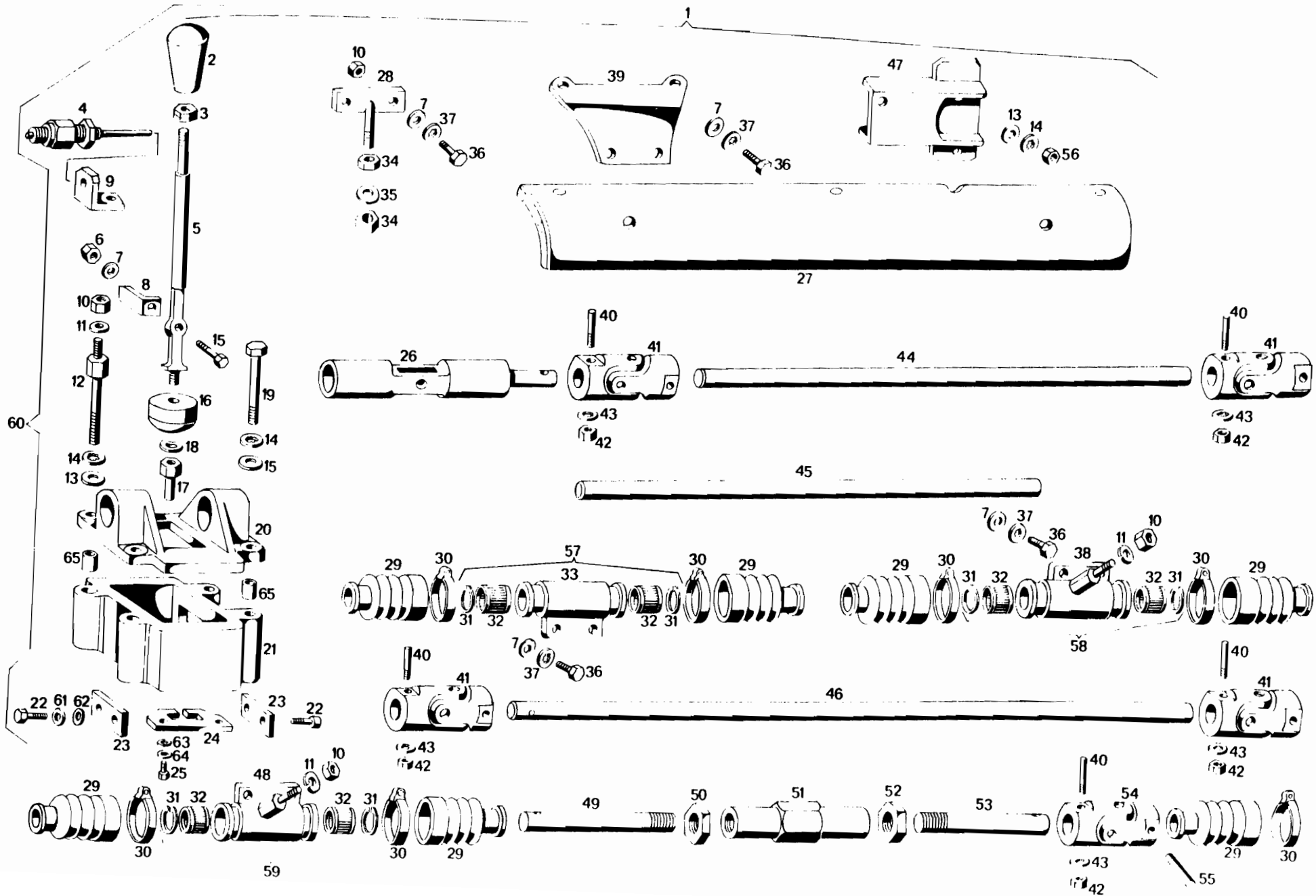
Tableau 13 - Commande de la boîte de vitesse
Tafel 13 - Getriebe Schaltung

N. Fig.	N. d'ordinazione	DENOMINAZIONE	Quantità
1	117 TC 77654	Forcella comando 4 ^a e 5 ^a velocità	1
2	117 TC 77655	Grano per nottolini comando marce	4
3	117 TC 77656	Asta comando 4 ^a e 5 ^a marcia	1
4	117 TC 77657	Grano arresto aste	3
5	117 TC 77658	Molla per grano arresto aste	3
6	117 TC 77659	Asta con forcella comando 2 ^a e 3 ^a velocità	1
7	117 TC 77660	Nottolino per asta comando 2 ^a e 3 ^a velocità	4
8	117 TC 77661	Forcella comando 1 ^a velocità	1
9	117 TC 77662	Asta comando 1 ^a velocità	1
10	117 TC 77663	Albero esterno comando selezione marce	1
11	117 TC 77664	Braccio per inserimento marce	1
12	117 TC 77665	Grano fissaggio braccio per inserimento marce	2
13	117 TC 77666	Ingranaggio retromarcia	1
14	117 TC 77667	Asta interna per inserimento marce	1
15	117 TC 77668	Boccola parapolvere Ø 16 x 22 x 3 sull'albero selez. marce	1
16	117 TC 77669	Leva comando ingranaggio retromarcia	1
17	117 TC 77670	Tassello per leva comando ingranaggio retromarcia	1
18	117 TC 77671	Molla per tassello leva retromarcia	1
19	117 TC 77672	Molla sulla leva retromarcia	1
20	117 TC 77673	Guarnizione fra corpo intermedio e scatola selettore marce	1
21	117 TC 77674	Rondella di fermo per molla sulla leva retromarcia	3
22	ART 41406	Seeger Ø 18 x 2 per detto	2
23	CSC 77675	Cuscinetto Ø 18 x 24 x 16 sull'asta interna inserim. marce	1
24	ANT 77676	Anello di tenuta Ø 17,5 x 28 x 6 sulla scatola selett. marce	1
25	117 TC 77677	Leva a sfera sul braccio inserimento marce	1
26	DST 55215	Dado stop Ø 12 x 1,5 per detto	1
27	117 TC 77678	Linguetta Ø 5 x 5 x 14 sull'asta interna inserimento marce	1
28	117 TC 77679	Perno sul coperchio destro fermo asta inserimento (5,8)	1
29	GN 66992	Guarnizione Ø 16,5 x 20 x 1 per detto	1

N. Fig.	N. d'ordinazione	DENOMINAZIONE	Quantità
---------	------------------	---------------	----------

Tavola 14 - Comandi cambio esterni
Table 14 - Outside transmission control

Tableau 14 - Commandes exterieures boite de vitesse
Tafel 14 - Getriebe schaltung. äussere



N. Fig.	N. d'ordinazione	DENOMINAZIONE	Quantità
1	117 TC 72642	Complessivo montaggio aste comando cambio	
2	117 TC 73235	Pomello per leva comando cambio	1
3	117 TC 74912	Anello bloccaggio pomello e cuffia leva cambio	1
4	117 BL 74869	Interruttore per accensione luci retromarcia (Fino alla vettura N. dalla vettura N. - Vedi particolare N. 76 - Tav. N. 11)	1
5	117 TC 70643	Leva comando cambio con fulcro in basso	1
6	DST 51417	Dado stop Ø 6 x 1 per fissaggio perno snodo leva cambio	1
7	RNT 67011	Rondella piana Ø 6 per detto	1
8	117 TC 74355	Piastrino per contatto interruttore retromarcia (fino alla vettura N.)	1
9	117 TC 74356	Piastrino per supporto interruttore retromarcia (fino alla vettura N.)	1
10	DNT 32484	Dado Ø 6 x 1 x 4 fissaggio piastrino supporto interruttore retromarcia	1
11	RDI 53899	Rondella dentellata Ø 6 per detto	1
12	117 TC 74358	Colonnina fissaggio torretta cambio e supporto interruttore retromarcia (fino alla vett. N.)	1
13	RNT 55379	Rondella piana Ø 8 per detto	4
14	DRI 55990	Rondella dentellata interna Ø 8 per detto	4
15	117 TC 72614	Perno per snodo leva cambio	1
16	117 TC 70644	Sfera per leva cambio	1
17	117 TC 73567	Dado con nasello per fissaggio leva alla sfera	1
18	RNT 45680	Rondella per detto	1
19	BNT 62773	Bullone Ø 8 x MA x 70 per fissaggio torretta e supporto leve comando cambio al telaio	3
20	117 TC 72621	Torretta comando cambio con fulcro in basso	1
21	117 TC 72622	Supporto per torretta comando cambio	1
22	VNT 73707	Vite «brugola» 5 x 0,8 x 12 per fissaggio tassello per snodo leva comando cambio	4
23	117 TC 68094	Tassello per snodo leva cambio	2
24	117 TC 73568	Selettore per 4° e 5° marcia	1
25	BNT 61985	Bullone fissaggio selettore al supporto Ø 4 x MA x 12	2
26	117 TC 68129	Perno per selezione innesto marce	1
27	117 TC 75622	Paratia protezione cuffia sull'asta comando cambio	1
28	117 TC 73693	Supporto anteriore leveraggio comando cambio	1
29	PNF 71901	Passafilo a soffietto sul manicotto per protezione gabbia a rullini	7
30	FRN 46351	Fascetta per fissaggio passafilo soffietto	7
31	ART 53016	Anello di rasam. per interni ritengo gabbia a rullini Ø 22	6
32	GRL 71902	Gabbia rullini sul manicotto Ø 15 x 22 x 16	6
33	117 TC 69612	Complessivo supporto a manicotto per guida asta comando cambio	1
34	DNT 47024	Dado Ø 10 x 1,25 fissaggio supporto anteriore manicotto guida asta cambio	2
35	RNT 47087	Rondella Ø 10,5 x 2,5 x 22 per detto	2
36	BNT 47019	Bullone tenuta supporto guida asta com. cambio Ø 6x1x16	4
37	RDI 53899	Rondella per detto	4
38	117 TC 75620	Supporto intermedio per manicotto guida asta com. cambio	1
39	117 TC 72643	Supporto anteriore leveraggio comando cambio	1
40	SN 46652	Spina conica per fissaggio giunti all'asta comando cambio Ø 5 x 27	9
41	117 TC 75266	Giunto tra le aste comando cambio	4

N. Fig.	N. d'ordinazione	DENOMINAZIONE	Quantità
42	DNT 47046	Dado fissaggio spina conica tenuta giunti all'asta comando cambio Ø 5 MA	9
43	RDI 58544	Rondella dentellata Ø 5 per detto	9
44	117 TC 69626	Asta comando cambio lato scatola leva	1
45	117 TC 69627	Asta intermedia comando cambio	1
46	117 TC 69628	Asta comando cambio lato scatola guida	1
47	117 TC 72644	Supporto posteriore per leveraggio comando cambio	1
48	117 TC 75621	Supporto posteriore per manicotto guida asta com. cambio	1
49	117 TC 69616	Terminale destro per asta comando cambio	1
50	DN 69648	Dado fissaggio registro asta comando cambio Ø 16x1,5x6 destro	1
51	117 TC 69647	Manicotto per registro asta comando cambio	1
52	DN 43587	Dado fissaggio registro asta comando cambio Ø 16x1,5x6 sinistro	1
53	117 TC 69617	Terminale sinistro per asta comando cambio	1
54	117 TC 75267	Giunto fra le aste comando cambio	1
55	SN 74933	Spina conica fissaggio giunto alla torretta comando cambio Ø 6 x 28	1
56	DNT 47031	Dado Ø 8x1,25 per supporto poster. asta comando cambio	2
57	117 TC 117008	Supporto manicotto anteriore guida asta comando cambio completo	1
58	117 TC 117437	Supporto manicotto intermedio guida asta comando cambio completo	1
59	117 TC 117438	Supporto manicotto posteriore guida asta comando cambio completo	1
60	117 TC 117046	Preparazione gruppo leva comando cambio	
61	RNT 52530	Rondella fissaggio tassello snodo leva cambio Ø 5	4
62	RDI 58544	Rondella fissaggio tassello snodo leva com. cambio Ø 5	4
63	RNT 54507	Rondella fissaggio selettore al supporto Ø 4	2
64	RDI 58543	Rondella fissaggio selettore al supporto Ø 4	2
65	GRN 69070	Grano per centraggio torretta al supporto Ø 13 x 8,5 x 12	2

M.I.E. CORP.
WORLD'S LARGEST VINTAGE MASERATI
SALES, RESTORATION
 P.O. Box 7
 Mercer Island, Washington 98040
 tel 206 455-4449 FAX 206 455-4458

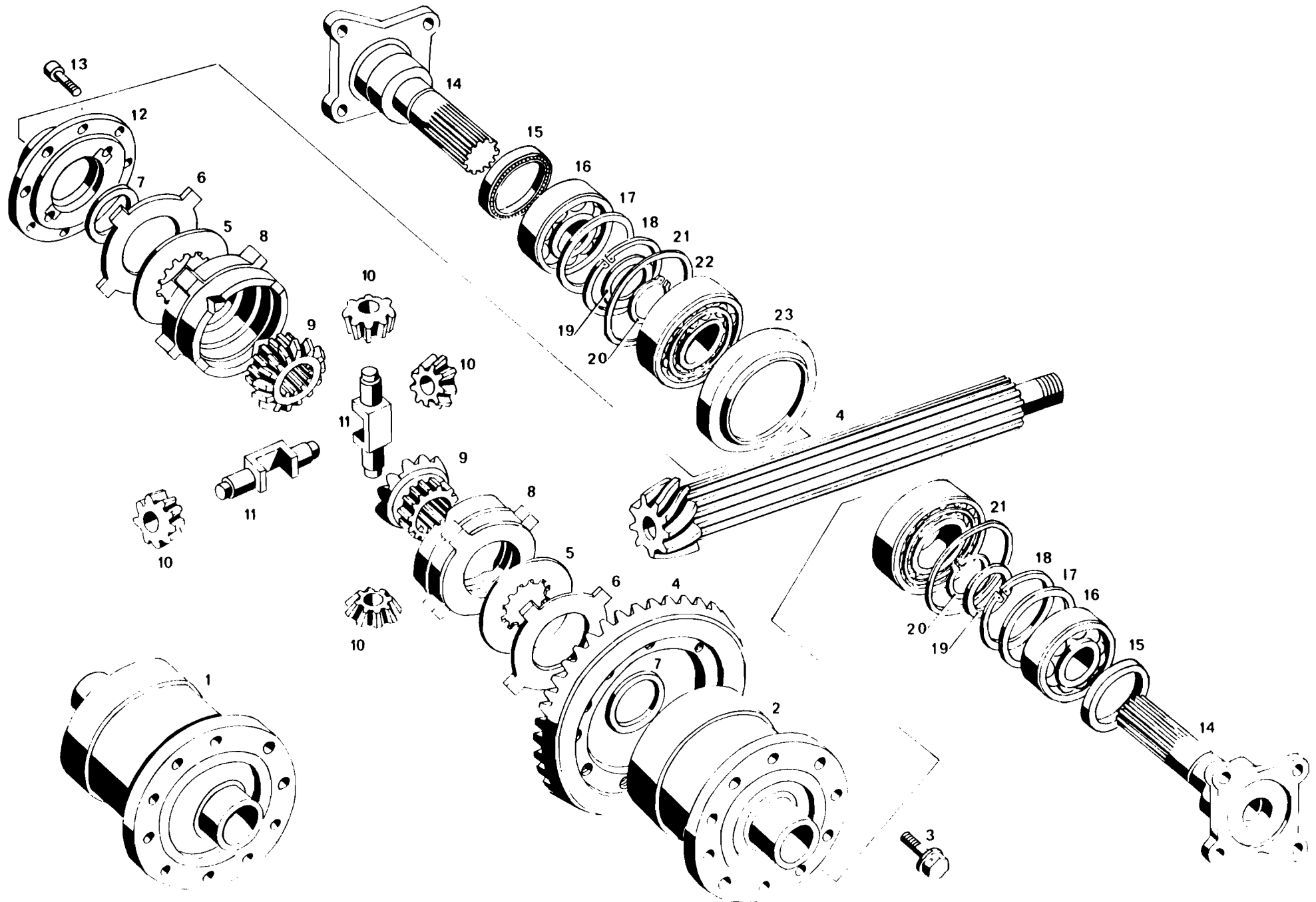


Tavola 15 - Differenziale
Table 15 - Differentialiel

Tableau 15 - Differentialiel
Tafel 15 - Hinterachse

N. Fig.	N. d'ordinazione	DENOMINAZIONE	Quantità
1	117 TC 77680	Scatola autobloccante completa per R. 9/34 senza corona	1
1	117 TC 78072	Assieme scatola differenziale (vuota)	1
2	117 TC 77681	Flangia porta corona scatola autobloccante per R. 9/34	1
3	117 TC 77682	Bullone per fissaggio corona alla scatola	10
4	117 TC 77683	Corona e pignone appaiati per R. 9/34	1
5	117 TC 77684	Anello interno frizione autobloccante H = 2,0	2
6	117 TC 77685	Anello esterno frizione autobloccante H = 1,9	2
6	117 TC 77686	Anello esterno frizione autobloccante H = 2,0	2
6	117 TC 77687	Anello esterno frizione autobloccante H = 2,1	2
7	117 TC 77688	Rosetta di rasamento per planetario	2
8	117 TC 77689	Flangia porta ruotismi differenziale	2
9	117 TC 77690	Planetari per scatola differenziale autobloccante	2
10	117 TC 77691	Satelliti per scatola differenziale autobloccante	4
11	117 TC 77692	Alberino crociera autobloccante	2
12	117 TC 77693	Flangia scatola autobloccante	1
13	VNT 77694	Bullone a esagono incassato Ø 8 x 1,25 x 18 fissaggio flangia alla scatola	8
14	117 TC 77695	Semiassse interno scatola differenziale	2
15	117 TC 77696	Anello di tenuta olio Ø 50 x 65 x 12 sul semiassse interno	2
16	CSC 47637	Cuscinetto Ø 35 x 72 x 17 per semiassse interno	2
17	117 TC 77697	Rondella di rasamento Ø 56 x 72 x 1,0 per esterno cuscin.	2
17	117 TC 77698	Rondella di rasamento Ø 56 x 72 x 1,1 per esterno cuscin.	2
17	117 TC 77803	Rondella di rasamento Ø 56 x 72 x 1,2 per esterno cuscin.	2
17	117 TC 77804	Rondella di rasamento Ø 56 x 72 x 1,3 per esterno cuscin.	2
17	117 TC 77805	Rondella di rasamento Ø 56 x 72 x 1,4 per esterno cuscin.	2
18	ART 58896	Anello d'arresto interno Ø 72 x 2,5 per detto	2
19	117 TC 77806	Rondella di rasamento Ø 35 x 45 x 1,0 per interno cuscin.	2
19	117 TC 77807	Rondella di rasamento Ø 35 x 45 x 1,1 per interno cuscin.	2
19	117 TC 77808	Rondella di rasamento Ø 35 x 45 x 1,2 per interno cuscin.	2
19	117 TC 77809	Rondella di rasamento Ø 35 x 45 x 1,3 per interno cuscin.	2
19	117 TC 77810	Rondella di rasamento Ø 35 x 45 x 1,4 per interno cuscin.	2
20	ART 77811	Anello d'arresto esterno Ø 35 x 1,5 per detto	2
21	117 TC 77812	Anello di rasamento Ø 70 x 82,5 x 1,0 per regolazione gioco pignone e corona	vari
21	117 TC 77813	Anello di rasamento Ø 70 x 82,5 x 0,5 per regolazione gioco pignone e corona	vari
22	117 TC 77814	Anello di rasamento Ø 70 x 82,5 x 0,4 per regolazione gioco pignone e corona	vari
21	117 TC 77815	Anello di rasamento Ø 70 x 82,5 x 0,3 per regolazione gioco pignone e corona	vari
21	117 TC 77816	Anello di rasamento Ø 70 x 82,5 x 0,2 per regolazione gioco pignone e corona	vari
21	117 TC 77817	Anello di rasamento Ø 70x82,5x0,15 per regolazione gioco pignone e corona	vari
21	117 TC 77818	Anello di rasamento Ø 70 x 82,5 x 0,1 per regolazione gioco pignone e corona	vari
22	CSC 77819	Cuscinetto per scatola differenziale Ø 45,61 x 82,9 x 25,4	2
23	117 TC 77318	Disco paraolio	1

N. Fig.	N. d'ordinazione	DENOMINAZIONE	Quantità
---------	------------------	---------------	----------



Tavola 16 - Telaio
Table 16 - Frame

Tableau 16 - Châssis
Tafel 16 - Rahmen

N. Fig.	N. d'ordinazione	DENOMINAZIONE	Quantità
1	117 CT 70900	Telaio completo	1
2	117 CT 117270	Parte anteriore telaio	1
3	117 CT 117208	Pianale bagagliaio	1
4	117 CT 117261	Parafango destro completo supporti sospensione anteriore	1
5	117 CT 117552	Parafango sinistro completo supporti sospensione anteriore	1
6	117 CT 70786	Scatolamento porta condizionatore e batteria	1
7	117 CT 71118	Assieme supporto pedaliera e piantone guida	1
8	117 CT 70439	Pianale centrale telaio	1
9	117 CT 117214	Parte posteriore telaio solo tubolare	1
10	117 BM 75666	Telaioetto sostegno parte laterale destra coprimotore	1
11	117 BM 75667	Telaioetto sostegno parte laterale sinistra coprimotore	1
12	117 CT 117534	Parafango posteriore destro	1
13	117 CT 117527	Parafango posteriore sinistro	1
14	117 CT 117479	Lamiere per vano porta oggetti posteriore	1
15	117 CT 70760	Supporto inferiore serbatoio benzina	1
16	117 CT 70812	Paratia chiusura tunnel	1
17	117 CT 74672	Paratia isolamento abitacolo vano motore	1
18	117 CT 73835	Sportello ispezione spinterogeno	1
19	117 CT 73177	Sportello chiusura tunnel lato destro	1
20	117 CT 70881	Sportello chiusura tunnel lato sinistro	1
21	117 CT 73653	Coperchio porta soffietto piantone guida	1
22	117 CT 71802	Vaschetta tenuta aria sul tergi	1
23	117 CT 72385	Sportello chiusura vano batteria	1
24	117 CT 70817	Sportello destro chiusura vano bagagliaio	1
25	117 CT 117249	Sportello sinistro chiusura vano bagagliaio	1
26	117 CT 75056	Lamiere chiusura vano bagagliaio sul radiatore	1
27	SLN 72574	Supporto antivibratore fissaggio sottotelaio al telaio	4
28	117 CT 72962	Rondella di rasamento per supporto antivibratore anter.	2
29	BNT 68879	Bullone Ø 14 x 1,5 x 85 fissaggio sottotelaio al telaio parte anteriore	2
30	DST 54896	Dado stop Ø 14 x 1,5 per detto	2
31	BNT 47015	Bullone fissaggio supporto antivibratore al sottotelaio	8
32	RDI 55990	Rondella dentellata Ø 8 per detto	8
33	SLN 67158	Supporto antivibratore sin. fissaggio motore al sottotelaio	1
33	SLN 67157	Supporto antivibratore dx. fissaggio motore al sottotelaio	1
34	BNT 55554	Bullone Ø 12 x 1,75 fissaggio supporto antivibratore al sottotelaio	4
35	DST 55222	Dado stop Ø 12 x 1,75 per detto	4
36	BNT 67312	Bullone Ø 10 x 1,5 x 110 fissaggio motore al sottotelaio	2
37	RNT 47087	Rondella Ø 10 x 22 x 21 per detto	2
38	DST 51411	Dado stop Ø 10 x 1,5 x 12 per detto	2
39	117 TC 71837	Supporto posteriore cambio	1
40	SLN 72604	Supporto in gomma per supporto posteriore cambio	1
41	BNT 47029	Bullone Ø 10 x 1,5 x 50 per fissaggio supporto cambio	2
42	RNT 47087	Rondella piana Ø 10 x 22 x 2,5 per detto	2
43	RDI 54211	Rondella dentellata Ø 10 x 1,5 x 1 per detto	2
44	117 CT 71288	Sottotelaio	1
45	117 CT 74504	Traliccio posteriore supporto ruota di scorta	1
46	BNT 47029	Bullone Ø 10 x 15 per fissaggio traliccio al sottotelaio	6
47	RSN 33112	Rondella Ø 10,5 x 18 x 12 per detto	6
48	117 CT 72365	Rondella di rasamento per supporto antivibratore poster.	2
49	BNT 59990	Bullone Ø 14 x 1,5 x 75 fissaggio sottotelaio al telaio parte posteriore	2
50	117 CT 78078	Paratia per doppia pompa benzina	1

N. Fig.	N. d'ordinazione	DENOMINAZIONE	Quantità
---------	------------------	---------------	----------

Tavola 17 - Sospensione anteriore
Table 17 - Front suspension

Tableau 17 - Suspension av.
Tafel 17 - Vorderaufhängung

N. Fig.	N. d'ordinazione	DENOMINAZIONE	Quantità
1	BNT 75592	Bullone fissaggio ammortizzatore al telaio Ø 12 x 1,25 x 140	2
2	SLN 68369	Flamboc per snodo braccio inferiore e superiore sospensioni anteriori	8
3	117 SA 72189	Braccio superiore	2
4	RDI 55938	Rondella fissaggio ammortizzatore e braccio superiore Ø 12 x 21,5 x 1	6
5	DNT 64308	Dado fissaggio ammortizzatore al braccio Ø 12 x 1,25 x 7	2
6	DST 68049	Dado stop fissaggio braccio inferiore e superiore al telaio Ø 12 x 1,25 x 12	8
7	BNT 65444	Bullone fissaggio braccio super. al telaio Ø 12 x 1,25 x 75	6
8	117 SA 74332	Barra stabilizzatrice anteriore Ø 18	1
9	117 SA 68198	Boccola di riduzione per barra stabilizzatrice anteriore	2
10	117 SA 68199	Scodellino per appoggio leva barra stabilizzatrice	2
11	BNT 56900	Bullone tenuta leva alla barra stabilizzatrice Ø 8 x 1,25 x 40	2
12	RNT 71306	Rondella piana Ø 8 x 15 x 1,5 per detto	2
13	DNT 47031	Dado Ø 8 x 1,25 per detto	2
14	117 SA 117662	Leva per barra stabilizzatrice anteriore compl. di estambloc	2
14	117 SA 68180	Leva per barra stabilizzatrice anteriore senza estambloc	2
15	117 SA 71930	Distanziale per supporto braccio inferiore sospensione anteriore	vari
15	117 SA 74084	Distanziale per supporto braccio inferiore sospensione anteriore	vari
15	117 SA 74085	Distanziale per supporto braccio inferiore sospensione anteriore	vari
16	117 SA 73271	Supporto braccio inferiore sospensione anteriore	4
17	BNT 34174	Bullone fissaggio supporto braccio inferiore sospensione anteriore	8
18	RNT 65593	Rondella dentellata per detto Ø 10 x 18 x 2	8
19	RDI 54211	Rondella piana per detto Ø 10 x 18 x 1	8
20	BNT 72188	Bullone tenuta bielletta alla leva barra stabilizzatrice Ø 12 x 1,25 x 55	4
21	SLN 71233	Estambloc per bielletta e leva barra stabilizzatrice ant.	4
22	117 SA 117023	Bielletta completa di estambloc	2
22	117 SA 68197	Complessivo bielletta	2
23	BNT 73007	Bullone fissaggio ammortizzatore al braccio Ø 12x1,25x80	2
24	117 SA 73006	Distanziale inferiore per ammortizzatore anteriore	4
25	117 SA 117016	Braccio inferiore destro completo di estambloc	1
25	117 SA 117017	Braccio inferiore sinistro completo di estambloc	1
25	117 SA 72033	Complessivo braccio inferiore sospensione anteriore sinist.	1
26	117 SA 71920	Ammortizzatore anteriore	2
27	117 SA 75748	Molla per sospensione anteriore	2
28	BNT 72186	Bullone fissaggio braccio al tassello Ø 12 x 1,25 x 60	4
29	117 SA 71931	Distanziale per braccio inferiore	2
30	117 SA 71926	Tassello per snodo sferico braccio inferiore	2
31	117 SA 71932	Distanziale per braccio inferiore	6
32	ART 62859	Anello d'arresto tenuta snodo sferico Ø 45	4
33	117 SA 69546	Snodo sferico per braccio inferiore	4
34	DCN 76178	Dado fissaggio snodo sferico inferiore sul fuso	2
35	CN 33032	Copiglia per detto	4
36	DNT 64309	Dado tenuta leva sterzo sul fuso a snodo	8
37	DCN 76173	Dado fissaggio snodo sferico superiore sul fuso	2
38	117 SA 76984	Coprisnodo inferiore e superiore	4
39	117 SA 76985	Anello tenuta coprisnodo parte inferiore	4
40	117 SA 76986	Anello tenuta coprisnodo parte superiore	4

N. Fig.	N. d'ordinazione	DENOMINAZIONE	Quantità
41	SLN 75747	Tampone fine-corsa scuotimento superiore	2
42	SLN 75407	Tampone fine-corsa scuotimento inferiore	2
43	RDI 55990	Rondella dentellata Ø 10 per detto	4
44	DNT 47031	Dado Ø 10 x 1,25 per detto	4
45	117 FA 71587	Leva comando sterzo	2
46	PN 72248	Prigioniero fissaggio leva comando sterzo sul fuso a snodo Ø 12 x 1,5 x 84 x 1,25	2
47	117 SA 72326	Fuso a snodo sinistro con prigioniero e lamierino	1
47	117 SA 72325	Fuso a snodo destro con prigioniero e lamierino	1
48	117 SA 67997	Distanziale sul fuso e snodo per mozzo ruota anteriore	2
49	RN 72751	Rondella fissaggio mozzo al fuso Ø 16,5 x 30 x 4	2
50	DCN 68394	Dado coronato fissaggio mozzo al fuso sin. Ø 16 x 1,5 x 14	1
51	CN 33039	Copiglia per fissaggio mozzo al fuso	2
52	BNT 47016	Bullone fissaggio lamiera di protezione disco Ø 6 x 1 x 10	6
53	RNT 32690	Rondella dentellata Ø 6 per detto	6
54	RDI 52134	Rondella piana Ø 6 x 16 x 1 per detto	6
55	117 SA 72837	Lamierino protezione cuffia snodo inferiore	2
56	CHN 64803	Chiodo fissaggio lamierino di protezione cuffia Ø 3 x 12	4
57	RNT 55379	Rondella fissaggio tampone fine corsa	4
58	RNT 47085	Rondella fissaggio perno sferico	1
59	117 SA 72003 *	Spessore in gomma per molla sospensione anteriore	2
60	117 SA 72004 *	Spessore in ferro per molla sospensione anteriore	2

I numeri contrassegnati con * non sono montati di serie ma a richiesta.

avola
table

18 - Sospensione posteriore
18 - Rear suspension

Tableau 18 - Suspension ar.
Tafel 18 - Hinteraufhängung

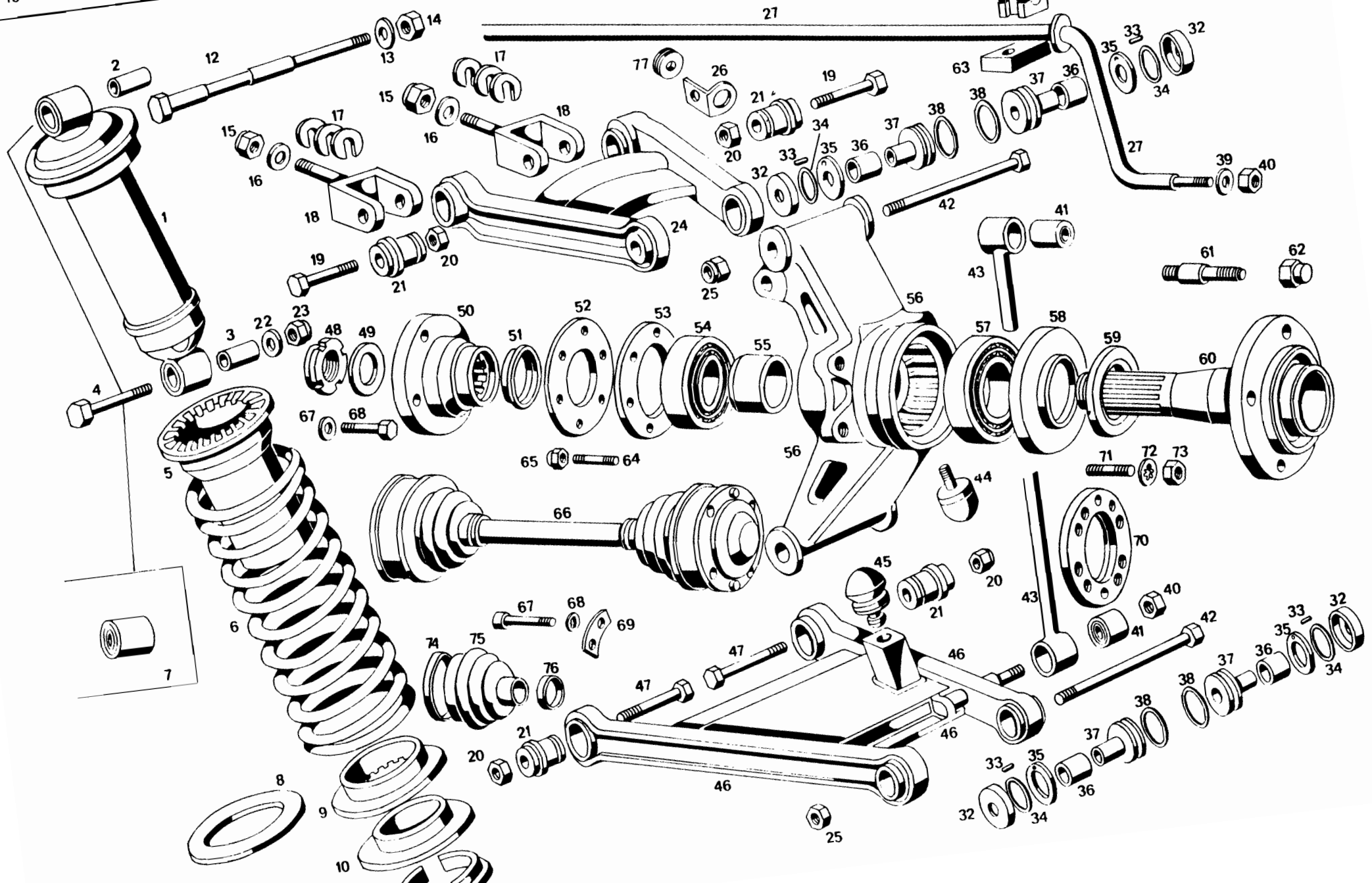


Tavola 18 - Sospensione posteriore
Table 18 - Rear suspension

Tableau 18 - Suspension ar.
Tafel 18 - Hinteraufhängung

N. Fig.	N. d'ordinazione	DENOMINAZIONE	Quantità
1	117 SP 71197	Ammortizzatori posteriori	2
2	107 SP 55230	Boccole di riduzione per silentbloc sull'ammortizzatore posteriore (parte superiore)	2
3	117 SP 68419	Boccola di riduzione per silentbloc sull'ammortizzatore posteriore (parte inferiore)	2
4	BNT 65419	Bullone Ø 12 x 1,25 x 90 ch. = 19 fissaggio ammortizzatore al supporto bracci sospensioni posteriori	2
5	117 SP 67884	Appoggio superiore molla	2
6	117 SP 75751	Molla per sospensioni posteriori Ø 14 fless 0,311	2
7		Silentbloc Ø 20 x 32 x 46 per ammortizzatore posteriore	4
8	117 SP 75069	Distanziale per molla ammortizzatore posteriore destro	1
9	117 SP 67887	Appoggio inferiore molla	2
10	117 SP 67883	Anello per supporto molla sospensione posteriore	2
11	117 SP 67882	Semianello per bloccaggio molla	4
12	117 CT 69063	Bullone supporto ammortizzatore posteriore	2
13	ANT 47091	Rondella piana per detto	2
14	DST 54897	Dado fissaggio superiore ammortizzatore	2
15	DST 54896	Dado fissaggio forcella per attacco braccio super. al telaio	4
16	RNT 53869	Rondella piana Ø 15 x 3 x 28 per detto	4
17	117 SP 67886	Distanziale per forcellina attacco braccio superiore	12
18	117 SP 69039	Forcellina per attacco braccio superiore	4
19	BNT 65644	Bullone Ø 12 x 1,25 x 75 fissaggio braccio super. al telaio	4
20	DST 68049	Dado Stop SNEP-NUIT Ø 12 x 1,25 x 12 per detto	8
21	SLN 68369	Flanblon per snodo braccio inferiore e superiore	8
22	RNT 71349	Rondella piana per bullone fissaggio ammortizzatore porta inferiore	2
23	DST 68049	Dado SNEP-NUIT Ø 12 x 1,25 x 12 per detto	2
24	117 SP 73502	Complessivo di saldatura parziale del braccio superiore sospensione posteriore destra	1
24	117 SP 73503	Complessivo di saldatura parziale del braccio superiore sospensione sinistra	1
25	DST 54846	Dado fissaggio braccio inferiore e superiore sospensione posteriore al supporto	4
26	117 FI 74170	Mensola per sostegno tubo flessibile caliper poster. destro	1
26	117 FI 74171	Mensola per sostegno tubo flessibile caliper poster. sinistro	1
27	117 SP 72338	Barra stabilizzatrice posteriore Ø 20	1
28	A6G54 12572 44117	Supporto per tassello elastico sulla barra stabilizzatrice	2
29	107/A SA 62830	Tassello elastico per supporto barra stabilizzatrice poster.	2
30	BNT 75353	Bullone 10 x 1,5 x 50 ch. 14 fissaggio supporto barra stabilizzatrice al telaio	4
31	RAT 45681	Rondella elastica Ø 10,5 x 18 x 0,8 per detto	4
32	117 SP 67762	Rondella tenuta gomma sulla boccola per braccio superiore e inferiore sospensioni posteriori	8
33	GRN 48095	Grano Ø 3 x 5 tenuta anello reggispinga	8
34	GOM 75774	Gommino Ø 33,5 x 28,25 x 2,62 di tenuta esterna sul braccio superiore e inferiore	8
35	117 SP 67772	Anello reggispinga per braccio superiore	8
36	117 SP 75281	Cuscinetto a secco per braccio superiore e inferiore	8
37	117 SP 67763	Boccola per snodo braccio superiore e inferiore sospensione posteriore	8
38	GOM 67775	Gommino Ø 40 x 32,95 x 3,53 di tenuta interna sul braccio superiore e inferiore sospensione posteriore	8
39	RNT 71349	Rondella Ø 13 x 20 x 2 sul perno tenuta bielletta barra stabilizzatrice posteriore al telaio	4

N. Fig.	N. d'ordinazione	DENOMINAZIONE	Quantità
40	DST 65851	Dado Stop 12 x 1,25 x 14,6 fissaggio bielletta barra stabilizzatrice posteriore al telaio	4
41	SLN 73679	Silentbloc per bielletta barra stabilizzatrice	4
42	BNT 68407	Bullone Ø 14 x 1,5 x 200 ch. 22 tenuta braccio superiore e inferiore al supporto	4
43	117 SP 68342	Bielletta per barra stabilizzatrice posteriore	1
44	SLN 73524	Tampone finecorsa per scuotimento inferiore	2
45	SLN 73511	Tampone finecorsa per scuotimento superiore	2
46	117 SP 68366	Complessivo di saldatura braccio inferiore destra sospensioni posteriori	1
46	117 SP 68367	Complessivo di saldatura braccio inferiore sinistro sospensioni posteriori	1
47	BNT 65443	Bullone Ø 12 x 1,25 x 70 fissaggio braccio inferiore al telaio	4
48	GH 68279	Ghiera Ø 35x1,5x13 sinistra fissaggio manicotto al mozzo	1
48	GH 68278	Ghiera Ø 35 x 1,5 x 13 destra fissaggio manicotto al mozzo	1
49	117 TP 68440	Anello di rasamento tra ghiera e manicotto	2
50	117 TP 67803	Manicotto sul mozzo per collegamento semiasse	2
51	117 TP 68690	Lamiera sul manicotto per protezione cuscinetto interno, sul mozzo ruote posteriori	2
52	117 TP 68689	Lamiera di protezione cuscinetto interno mozzo ruota posteriori	2
53	117 TP 67592	Disco tenuta cuscinetto al Braccio porta mozzo	1
54	CSC 68678	Cuscinetto Ø 40 x 80 x 18 x 2 sul mozzo posteriore a tenuta stagna	1
55	117 TP 67581	Distanziale fra cuscinetto sul mozzo ruote posteriori	1
56	117 TP 75371	Supporto Bracci sospensione posteriore sinistra	1
56	117 TP 75370	Supporto Bracci sospensione posteriore destra	1
57	CSC 68677	Cuscinetto Ø 50 x 90 x 20 a tenuta stagna	2
58	117 TP 75385	Lamiera protezione cuscinetto esterno mozzo ruota posteriori	2
59	117 TP 75384	Distanziale fra cuscinetto e mozzo per ruote posteriori	2
60	117 TP 72284	Mozzo per ruota posteriore destra	1
60	117 TP 72285	Mozzo per ruota posteriore sinistra	1
61	117 TP 72902	Colonna fissaggio ruote posteriori	8
62	DN 46440	Dado Ø 14 x 1 x 22 per colonnetta fissaggio ruote ai mozzi	16
63	117 SP 72346	Distanziale sul telaio per barra stabilizzatrice posteriore	2
64	PN 45850	Prigioniero Ø 6 x 1 x 23 fissaggio disco tenuta cuscinetto al braccio portaleve	12
65	DST 51417	Dado Ø 6 x 1 x 5,8 per detto	12
66	117 TP 68498	Complessivo semiasse tp. LOBRO	2
67	VNT 71131	Vite Ø 10 x 1,25 x 60 fissaggio semiasse al manicotto e alla controflangia	16
68	RDI 54211	Rondella dentellata Ø 10 per detto	16
69	117 TP 76258	Piastrino per vite fissaggio semiasse	8
70	117 TP 72332	Complessivo controflangia con prigionieri	2
70	117 TP 68542	Controflangia di riduzione per attacco semiasse al differenziale	2
71	PN 75083	Prigioniero per detto Ø 12 x 1,25 x 34 x 1,25	8
72	RDI 55938	Rondella dentellata per detto	8
73	DNT 64309	Dado per detto	8
74	FRN 76261	Fascetta Ø 73 tenuta soffiutto semiasse	4
75	117 TP 76259	Soffiutto semiasse	4
76	FRN 76262	Fascetta tenuta soffiutto semiasse	4
77	PFN 50304	Passafilo per protezione e sostegno tubi flessibili	2

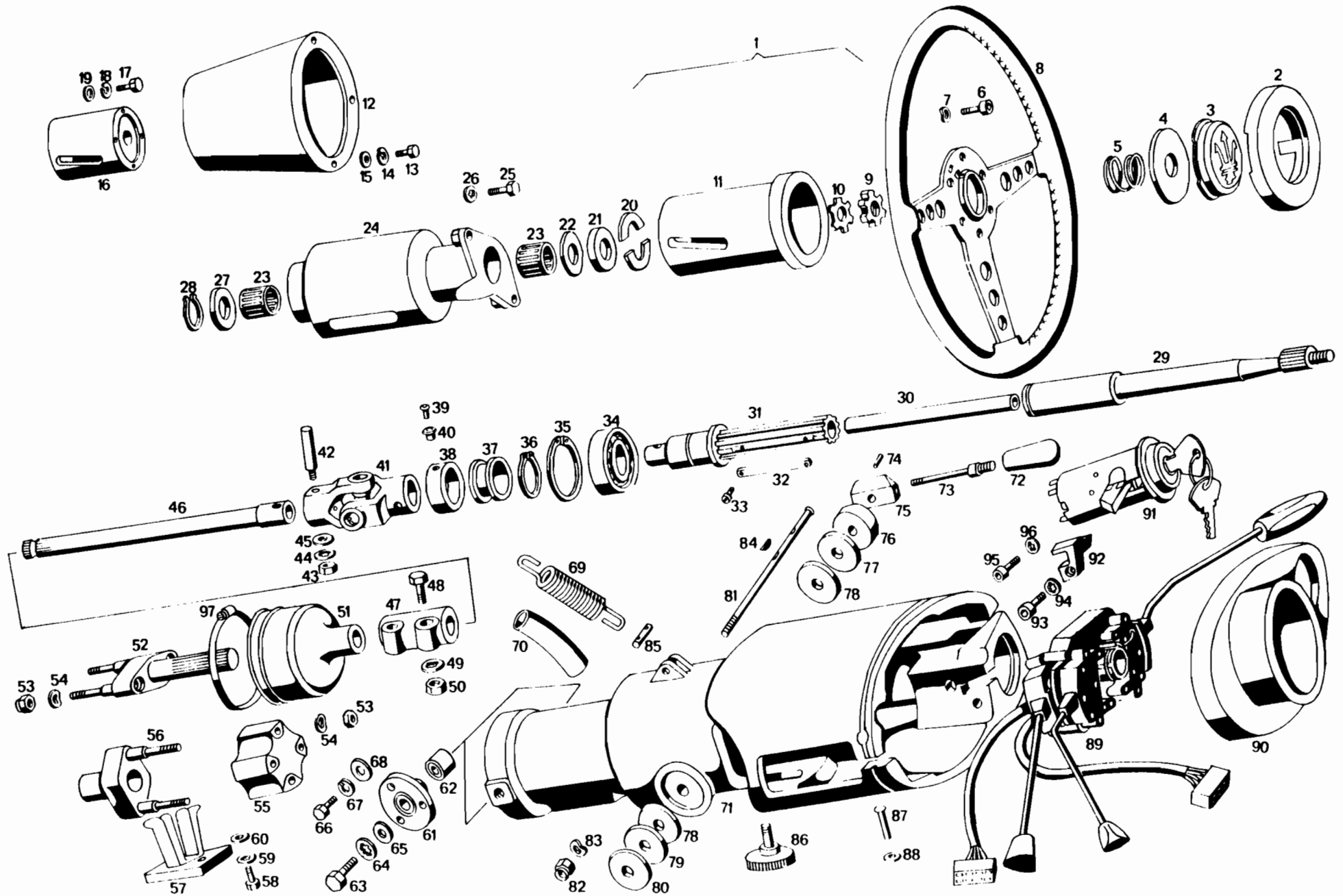


Tavola 19 - Guida
Table 19 - Steering parts

Tableau 19 - Direction
Tafel 19 - Lenksaule

N. Fig.	N. d'ordinazione	DENOMINAZIONE	Quantità
1	117 GS 73634	Parte superiore piantone completo fino alla 149ª vettura	1
1	117 GS 117516	Parte superiore piantone completo dalla 150ª vettura in poi	1
1	117 GS 117518	Parte superiore piantone completo tipo Francia e U.S.A.	1
2	116 GS 71776	Bussola per bottone avvisatore acustico	1
2	116 GS 72347	Bussola per bottone avvisatore acustico tipo Francia e U.S.A.	1
3	116 GS 71777	Bottone per comando avvisatore acustico	1
3	116 GS 72336	Bottone per comando avvisatore acustico tipo Francia e U.S.A.	1
4	116 GS 71909	Disco appoggio molla avvisatore acustico	1
5	116 GS 71778	Molla ritorno bottone avvisatore acustico	1
6	VNT 73707	Vite Ø 5 MA x 12 fissaggio volante al mozzo	6
7	RDI 58544	Rondella ondulata Ø 5 per detto	6
8	117 GS 73953	Volante guida completo di avvisatore e mozzo fino alla 149ª vettura	1
8	117 GS 75842	Volante guida completo di avvisatore e mozzo dalla 150ª vett. in poi	1
8	117 GS 73999	Volante guida compl. di avvis. e mozzo per vetture tip Francia e U.S.A.	1
8	117 GS 76143	Volante anti urto T.P. Francia e U.S.A.	1
9	GH 53874	Ghiera fissaggio volante al piantone	1
10	RL 73588	Rondella di sicurezza per detto	1
11	116 GS 66627	Mozzo per volante fino alla 149ª vettura	1
11	116/A GS 75839	Mozzo per volante dalla 150ª vettura in poi	1
12	115/A GS 70646	Manicotto deformabile completo	1
13	BNT 47021	Bullone Ø 6 x 18 CH 10 fissaggio volante	4
14	RSN 32690	Rondella spaccata Ø 6 per detto	4
15	RNT 67011	Rondella piana Ø 6 per detto	4
16	116/A GS 75840	Mozzo per volante antiurto tipo Francia e U.S.A.	1
17	BNT 49603	Bullone Ø 5 x 20 CH 8 fissaggio corpo deformabile	4
18	RDI 58544	Rondella dentellata Ø 5 per detto	4
19	RNT 52530	Rondella piana Ø 5 per detto	4
20	116 GS 66629	Semianello di tenuta manicotto scorrevole	2
21	116 GS 66628	Basamento sul manicotto scorrevole	1
22	116 GS 66901	Anello basamento interno sul manicotto scorrevole	1
23	GRL 59167	Gabbia avullini Ø 30 x 37 x 20 sul manicotto scorrevole	2
24	115/A GS 69883	Manicotto scorrevole fino alla 149ª vettura	1
24	116/A GS 75846	Manicotto scorrevole dalla 150ª vettura in poi	1
25	BNT 44294	Bullone Ø 5 x 0,8 x 25 fissaggio gruppo comando luci e tergi al piantone	2
26	RDI 58544	Rondella dentellata Ø 5 x 9,7 per detto	2
27	107/A GS 65895	Anello di rasamento esterno sul manicotto scorrevole	1
28	ART 43121	Anello d'arresto per detto	1
29	116 GS 66623	Piantone comando luci tergi completo	1
30	107/A GS 65304	Condotto cavo clacson	1
31	116 GS 66389	Terminale piantone gruppo comando luci giunto	1
32	LN 56547	Linguetta per terminale piantone	3
33	VNT 56553	Vite Ø 3 x 0,5 x 6 fissaggio linguetta terminale	6
34	CSC 66304	Vite Ø 25 x 52 x 18 sul terminale piantone	1
35	ART 43992	Anello d'arresto Ø 56,2 x 2 tenuta cuscinetto sul piantone	1
36	ART 43993	Anello d'arresto Ø 25 tenuta cuscinetto la terminale	1
37	116 GS 67332	Colettore per avvisatore acustico	1
38	116 GS 66613	Boccola per collettore avvisatore acustico	1
39	RVN 30898	Rivetto fissaggio collettore per avvisatore	1
40	101/7 ME 66616	Boccolina isolante per cavo contatto strisciante	1
41	116 GS 67265	Giunto fra i piantoni sterzo	1
42	SN 59538	Spina conica Ø 7 x 28 fissaggio giunto al terminale	2
43	DNT 47046	Dado Ø 5 x 0,8 x 4 per detto	2
44	RDI 58544	Rondella dentellata Ø 5 per detto	2
45	RNT 52530	Rondella piana Ø 5 x 11 x 1 per detto	2
46	117 GS 73182	Canotto fra i giunti	1
47	117 GS 73205	Attacco piantone fra i giunti	1
48	BNT 55702	Bullone Ø 8 x 1 x 35 collegamento fra giunto elastico e attacco piantone	2
49	RDI 55990	Rondella dentellata Ø 8 x 15 x 0,8 per detto	2
50	DNT 47064	Dado Ø 8 x 1 x 6,5 CH 13 per detto	2
51	117 GS 75223	Cuffia protezione giunto piantone sterzo	1
52	117 GS 73273	Forcella attacco giunto al piantone completa prigionieri	1
53	DSY 48038	Dado Stop Ø 7 x 1 x 5,3 per giunto elastico intermedio	4
54	RAT 47078	Rondella ondulata Ø 7,4 x 12 x 0,5 per detto	4
55	101-13531 48119	Giunto elastico sul piantone	1
56	117 GS 73274	Forcella attacco giunto alla scatola guida completa di prigionieri	1
57	116 GS 66619	Contatto strisciante per avvisatore acustico	1
58	BNT 53969	Bullone Ø 5 x 0,8 x 10 fissaggio contatto strisciante	2
59	RSN 32497	Rondella dentellata Ø 5,3 x 9,3 x 1 per detto	2
60	RNT 52530	Rondella piana Ø 5 x 11 x 1 per detto	2
61	116 GS 68142	Boccola completa silenbloc	2
62	SLN 66392	Silenbloc per boccola rotazione supporto piantone	2
63	BNT 47475	Bullone Ø 8 x 1 x 30 CH 10 per detto	2

N. Fig.	N. d'ordinazione	DENOMINAZIONE	Quantità
64	RDI 55990	Rondella dentellata Ø 8 x 15 x 0,8 per detto	2
65	RNT 55379	Rondella piana Ø 8,5 x 18 x 2 per detto	2
66	BNT 53968	Bullone Ø 6 x 1 x 20 fissaggio boccola portalisenbloc	6
67	RSN 32690	Rondella spaccata Ø 6 x 16 x 1 per detto	6
68	RNT 52314	Rondella piana Ø 6 x 16 x 1 per detto	6
69	116 GS 67418	Molla posizionamento volante	1
70	TVN 51194	Tuboviola Ø 22 protezione molla posizionamento	1
71	117 GS 75981	Supporto piantone fino alla 149ª vettura	1
71	116/A GS 75814	Supporto piantone dalla 150ª vettura in poi	1
72	109 BP 67415	Pomello sulla leva comando manicotto d'arresto	1
73	117 GS 73193	Leva comando manicotto d'arresto	1
74	GRN 73203	Grano sul distanziale leva comando manicotto	1
75	117 GS 73191	Tassello bloccaggio posizionamento volante	1
76	117 GS 73195	Distanziale a cammes per registro posizione volante	1
77	117 GS 73192	Disco frizione esterno destro per posizionamento volante	2
78	115/A GS 69902	Disco frizione interno per posizionamento volante	2
79	115/A GS 69901	Disco di frizione esterno sinistro posizionamento volante	1
80	115/A GS 69917	Distanziale per registro posizionamento volante	1
81	117 GS 73194	Perno arresto posizionamento volante	1
82	DST 53396	Dado Stop Ø 8 x 1 x 10 per detto	1
83	RAT 61309	Rondella Ø 8 x 18 x 1 per detto	2+2
84	LN 69908	Linguetta Ø 2,5 x 3,7 x 9,66 centraggio comando arresto piantone	2
85	SN 67409	Spina Ø 6 x 19 tenuta leva e molla richiamo posizionamento volante	1
86	116 GS 67521	Manopola bloccaggio volante al supporto piantone	1
87	VNT 66622	Vite Ø 4 x 0,7 x 25 fissaggio supporto piantone	2
88	RDI 58543	Rondella Ø 4 per detto	2
89	116 GS 70568	Gruppo comando luci e tergi fino alla 149ª vettura	1
89	116/A GS 76201	Gruppo comando luci e tergi dalla 150ª vettura in poi	1
90	116 GS 67537	Calotta sulla parte superiore piantone	1
90	115/A GS 70995	Calotta sulla parte superiore piantone per Francia e U.S.A.	1
91	107/A GS 64915	Commutatore con antifurto	1
92	116 GS 68789	Bloccetto copertura bloccasterzo	1
93	VNT 60196	Vite a Brugola Ø 5 x 15 fissaggio tassello	1
94	RDI 58544	Rondella Ø 5,3 x 9,7 x 0,5 per detto	1
95	VNT 72491	Vite a Brugola Ø 6 x 12 fissaggio commutatore	1
96	RDI 53899	Rondella Ø 6 per detto	1
97	FRN 73126	Fascetta di tenuta cuffia di protezione giunto elastico	1

M.I.E. CORP.
 WORLD'S BEST VINTAGE MASERATI
 SALES, RESTORATION & PARTS
 P O Box 772
 Silver Island, Washington 98040
 Tel 206 455-4449 FAX 206 646-5458

N. Fig.	N. d'ordinazione	DENOMINAZIONE	Quantità
1	117 GC 72182	Scatola guida completa con tiranti e manicotto	1
1	117 GC 75782	Scatola guida completa con tiranti e manicotto guida destra	1
2	DCN 76093	Dado coronato Ø 10 x 1 x 9 fissaggi teste e snodo tiranti	2
3	117 GC 76092	Parapolvere testine snodo tiranti	2
4	117 GC 76094	Anellino di fermo per parapolvere testina nodo	2
5	117 GC 76091	Corpo snodo tirante completo cuffia, fermo e dado	2
6	DNT 63296	Dado di fermo sul tirante Ø 14 x 15	2
7	117 GC 72968	Tirante per scatola guida	2
8	117 GC 75818	Vite senza fine	1
9	CSC 75832	Cuscinetti per vite senza fine	2
10	ANT 75833	Anello di tenuta per vite senza fine	1
11	117 GC 74735	Cuffia tenuta grasso	1
12	117 GC 74788	Molla sulla cuffia tenuta grasso	1
13	FRN 66995	Fascetta Ø 11 per detto	1
14	117 GC 75817	Creomaglieria scatola guida	1
15	FRN 75835	Fascetta Ø 18 fissaggio cuffia al tirante	1
16	117 GC 75836	Soffietto sul braccio scatola guida parte destra	1
17	FRN 75600	Fascetta soffietto sulla scatola guida	3
18	117 GC 73183	Scatola guida senza tiranti	1
18	117 GC 75754	Scatola guida senza tiranti guida destra	1
19	117 GC 75819	Lardone per cremagliera	1
20	117 GC 75820	Molletta per detto	1
21	Gom 75834	Gommino per detto	1
22	117 GC 75822	Spessore fra cunetta e coperchio	1
22	117 GC 75823	Spessore fra cunetta e coperchio	1
22	117 GC 75824	Spessore fra cunetta e coperchio	1
23	117 GC 75821	Coperchio sul lardone cremagliera scatola sterzo	1
24	BNT 75831	Bullone Ø 8 x 1,25 x 27 per detto	5
25	RSN 77299	Rondella spaccata Ø 8 x 14 x 2 per detto	5
26	117 GC 75825	Coperchio anteriore scatola guida	1
27	GN 75830	Guarnizione per coperchio anteriore	1
28	117 GC 75826	Spessore sul coperchio anteriore	1
28	117 GC 75827	Spessore sul coperchio anteriore	1
28	117 GC 75828	Spessore sul coperchio anteriore	1
28	117 GC 75829	Spessore sul coperchio anteriore	1
29	117 GC 74613	Soffietto sulla scatola guida parte sinistra	1
30	117 GC 75575	Anello tenuta manicotto alla scatola guida	1
31	117 GC 75574	Manicotto tenuta ammortizzatore alla scatola guida	1
31	117 GC 75783	Manicotto tenuta ammortizzatore alla scatola guida destra	1
32	117 GC 74784	Perno per attacco ammortizzatore alla scatola guida	1
33	DNT 64307	Dado Ø 10 x 1 x 25 x 8 fissaggio ammortizzatore alla scatola guida	1
34	RDI 54211	Rondella dentellata Ø 10 x 18 x 1 per detto	2
35	RNT 65593	Rondella dentellata Ø 10 x 5 x 18 x 2 per detto	1
36	117 GC 72537	Ammortizzatore tubolare comando sterzo	1
37	117 GC 74622	Fascetta tenuta ammortizzatore alla scatola guida	1
38	BNT 47396	Bullone 6 x 1 x 30 fissaggio fascetta tenuta ammortizzatore	2
39	RDI 53899	Rondella dentellata Ø 6 per detto	2
40	DNT 47047	Dado Ø 6 x 1 x 5 per detto	2
41	BNT 34174	Bullone Ø 10 x 1,5 x 35 tenuta ammortizzatore alla fascetta sulla scatola guida	1
42	DNT 47024	Dado Ø 10 x 1,5 x 8 per detto	1
43	BNT 48831	Bullone Ø 10 x 1,5 x 30 fissaggio scatola guida al telaio	4

N. Fig.	N. d'ordinazione	DENOMINAZIONE	Quantità
44	RDI 45681	Rondella Ø 10,5 x 18 x 0,8 per detto	4
45	ANT 76635	Boccola di centraggio per cremagliera	1

MASERATI INFORMATION EXCHANGE
 P. O. BOX 772
 MERCER ISLAND, WASHINGTON 98040 USA
 (206) 455-4449

Tavola 21 - Freni anteriori ventilati
Table 21 - Front cooled brakes

Tableau 21 - Freins av. ventilées
Tafel 21 - Vordere gelüftebremse

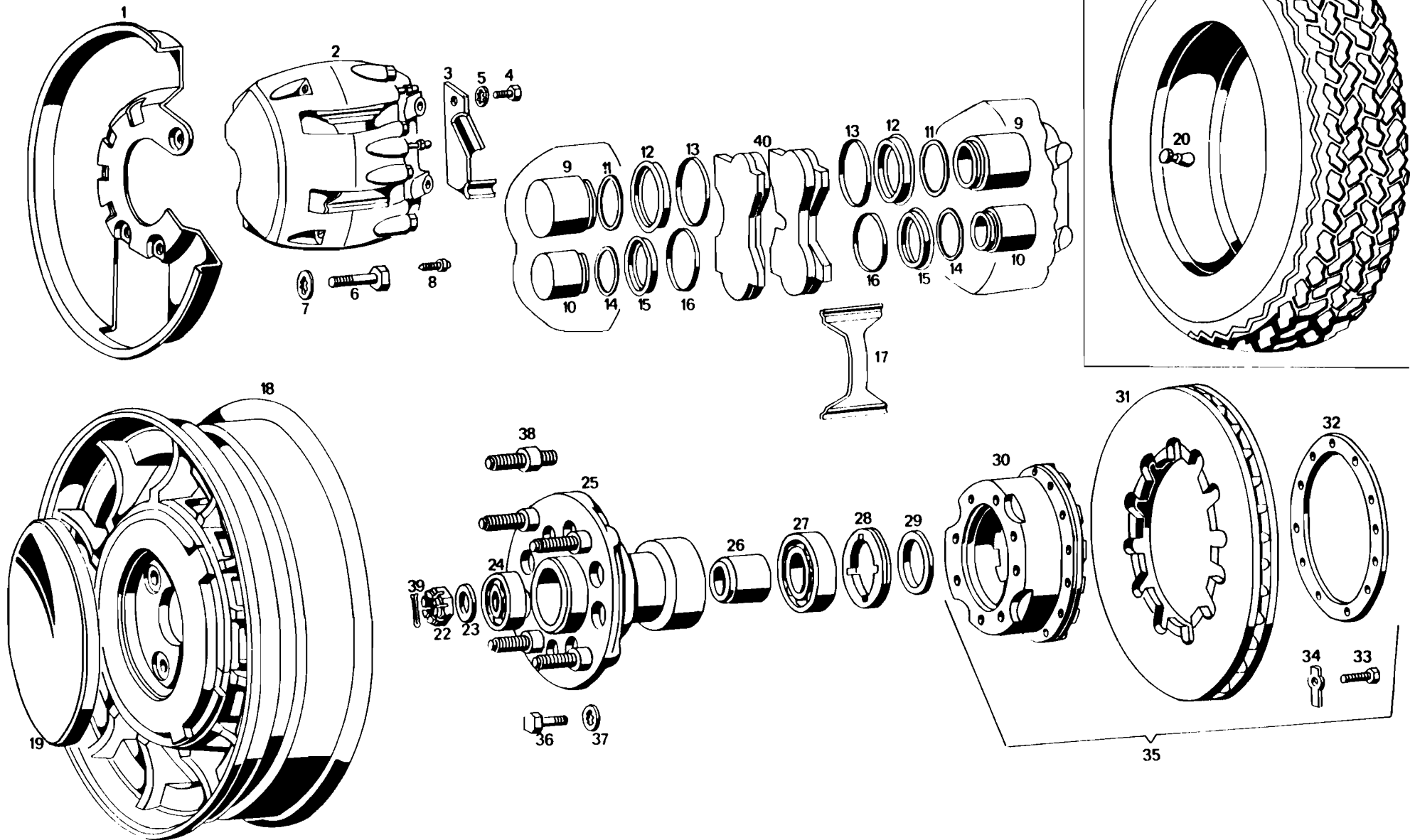


Tavola 21 - Freni anteriori ventilati
Table 21 - Front cooled brakes

Tableau 21 - Freins av. ventilées
Tafel 21 - Vordere gelüftbremse

N. Fig.	N. d'ordinazione	DENOMINAZIONE	Quantità
1	117 FA 71070	Lamiera di protezione destra disco freni	1
1	117 FA 71010	Lamiera di protezione sinistra disco freni	1
2	117 FA 71067	Caliper anteriore sinistro	1
2	117 FA 71066	Caliper anteriore destro	1
3	117 FI 74025	Piastrino di fermo per tubi mandata olio ai caliper	2
4	BNT 47392	Bullone 6 x 1 x 12 tenuta perno tubi caliper anteriore	4
5	RDI 53899	Rondella dentata Ø 6 per detto	4
6	BNT 68437	Bullone Ø 12 x 1,25 x 35 fissaggio caliper al posteriore	4
7	RDI 55938	Rondella dentata int. per detto Ø 12 x 21,5 x 4	4
8	117 FA 75714	Tappo per sfiato aria	4
9	117 FA 75704	Pistone Ø 43	4
10	117 FA 75710	Pistone Ø 34	4
11	GOM 75715	Gommino tenuta per pistone Ø 43	4
12	117 FA 75705	Gommino parapolvere per pistone Ø 43	4
13	117 FA 75706	Anello di tenuta per gommino parapolvere Ø 43	4
14	GOM 75716	Gommino di tenuta per pistone Ø 34	4
15	117 FA 75711	Gommino parapolvere per pistone Ø 34	4
16	117 FA 75712	Anello di tenuta per gommino parapolvere Ø 34	4
17	117 FA 75713	Lamierino per tenuta tasselli	2
18	117 SR 72957	Ruota fusa 7 1/2" x 15"	5
19	117 SR 72949	Calotta per ruota fusa 7 1/2 x 15	4
20	117 SR 73349	Complessivo valvola tubless	5
21	PNM 69201	Pneumatico Michelin	5
22	DCNT 47105	Dado coronato Ø 16 x 1,5 x 14 fissaggio mozzo destro	1
22	DCN 68394	Dado coronato Ø 16 x 1,5 x 14 fissaggio mozzo sinistro	1
23	RN 75751	Rondella per detto 16,5	2
24	CSC 68375	Cuscinetto sul mozzo anteriore Ø 20 x 52 x 15 x 2	2
25	117 SA 72334	Mozzo per ruota anteriore destra	1
25	117 SA 72335	Mozzo per ruota anteriore sinistra	1
26	117 SA 67996	Distanziale fra i cuscinetti mozzi ruota ant.	2
27	CSC 49301	Cuscinetto sul mozzo anteriore Ø 30 x 62 x 16 x 1,5	2
28	GH 68711	Ghiera per fissaggio cuscinetto interno ruota sinistra	1
28	GH 68712	Ghiera per fissaggio cuscinetto interno ruota destra	1
29	117 SA 67997	Distanziale sul fuso per mozzi ruota anteriore	2
30	117 FA 71866	Campana per disco ventilato anteriore	2
31	117 FA 70787	Piatto per disco freni ventilati	2
32	116 FP 65884	Flangia tenuta disco ventilato alla campana	2
33	BNT 47370	Bullone Ø 5 x 0,8 x 16 ch. = 8 fissaggio alla campana	24
34	RDL 42638	Rosetta di sicurezza con doppia linguetta Ø 5,3 per detto	24
35	117 FA 71072	Complessivo montaggio dischi ventilati anteriori	2
36	BNT 64468	Bullone Ø 8 x 1 x 18 ch. = 13 fissaggio dischi ai mozzi	16
37	RDI 55990	Rondella dentellata interna per detto Ø 8 x 15 x 0,8	16
38	112 TP 70665	Colonetta fissaggio ruota ai mozzi anteriori	8
39	CN 33039	Copiglia per dado fissaggio mozzo al fuso	2
40	117 FA 75707	Serie tasselli freni anteriori.	

N. Fig.	N. d'ordinazione	DENOMINAZIONE	Quantità
<p>M.I.E. CORP. WORLD'S LARGEST VINTAGE MASERATI SALES RESTORATION & PARTS P.O. Box 772 Mercer Island, Washington 98040 Tel 206 455-4449 FAX 206 646-5458</p>			

Tavola 22 - Freni posteriori ventilati
Table 22 - Rear cooled brakes

Tableau 22 - Freins ar. ventilées
Tafel 22 - Hintere gelüftete Bremsen

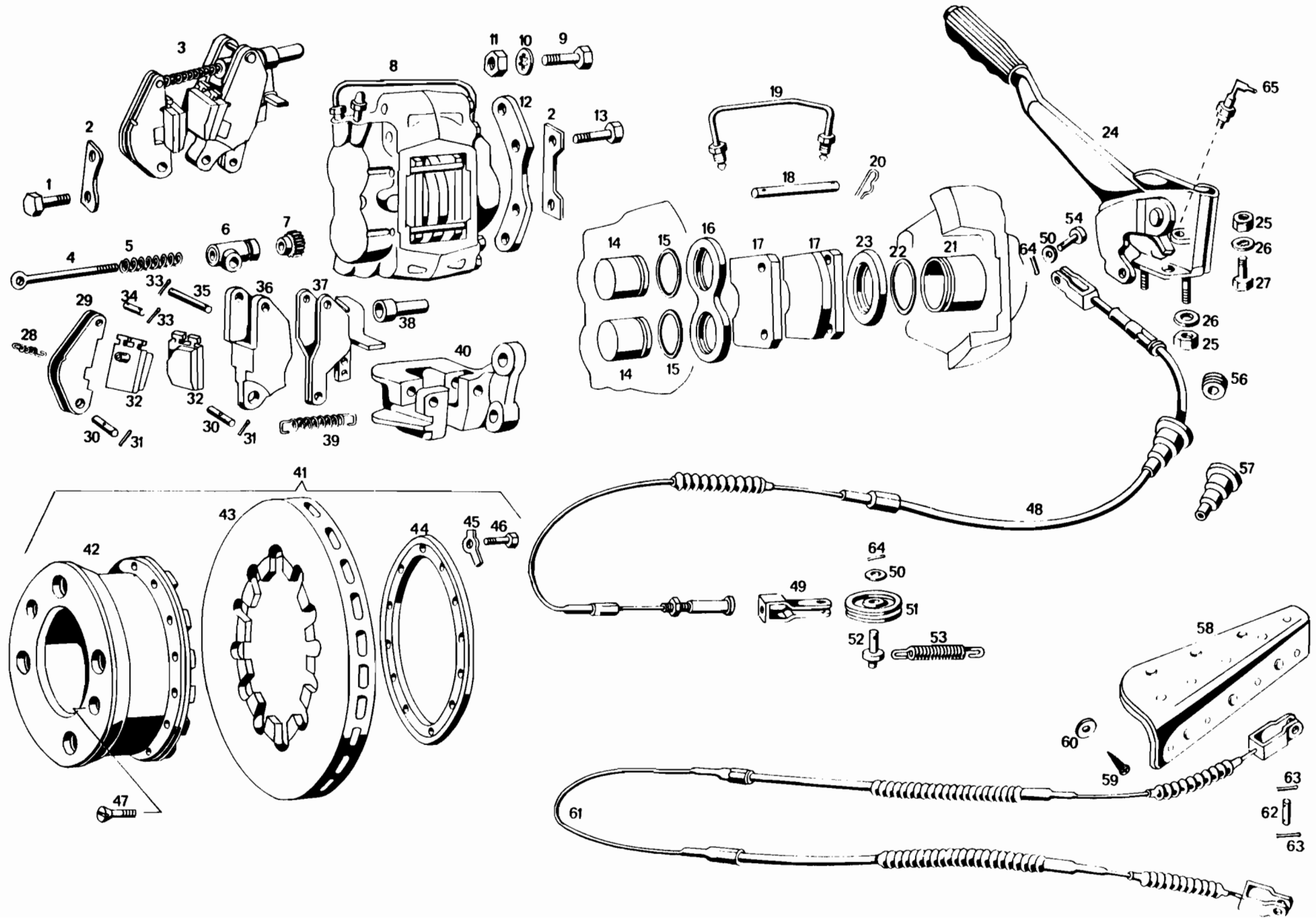


Tavola 22 - Freni posteriori ventilati
Table 22 - Rear cooled brakes

Tableau 22 - Freins ar. ventilées
Tafel 22 - Hintere gelüftete Bremse

N. Fig.	N. d'ordinazione	DENOMINAZIONE	Quantità
1	BN 73487	Bullone fissaggio supporto freno a mano	4
2	101/6 FP 51051	Piastrino di fermo per fissaggio caliper e supporto freno a mano	4
3	117 FM 73519	Gruppo freno a mano sinistro	1
3	117 FM 73518	Gruppo freno a mano destro	1
4	107 FP 58464	Tirante di registro tasselli freno a mano	2
5	107/A FP 65996	Molla per detto	2
6	107/A FP 65995	Cerniera per tirante registro	2
7	107/A FP 65997	Dado con denti di sega per registro automatico tasselli freno a mano	2
8	117 FP 71030	Caliper posteriore destro	1
8	117 FP 71031	Caliper posteriore sinistro	1
9	BNT 65421	Bullone fissaggio rinforzo supporto caliper Ø 10 x 1,25 x 30	4
10	RDI 54211	Rondella dentellata per detto Ø 10 x 18 x 1	4
11	DNT 64307	Dado per detto Ø 10 x 1,25 x 8	4
12	117 TP 74074	Rinforzo per supporto califer freni posteriori	2
13	BN 74132	Bullone fissaggio califer al braccio portaleva Ø 12x1,75x47	4
14	117 FP 75728	Pistone Ø 33,90 per semipinza esterna	4
15	GOM 75738	Gommino di tenuta per detto	4
16	117 FP 75729	Gommino parapolvere per detto	2
17	117 FP 76224	Tasselli frenanti posteriori	4
18	117 FP 75737	Spina tenuta tasselli frenanti	4
19	117 FP 75730	Tubo unione semipinza	2
20	CN 75740	Copiglia per spina tenuta tasselli	4
21	117 FP 75731	Pistone per semipinza interna Ø 48,05	2
22	GOM 75739	Gommino di tenuta per detto	2
23	117 FP 75734	Gommino parapolvere per detto	2
24	117 FN 72386	Leva freno a mano	1
25	DNT 47064	Dado fissaggio leva freno a mano	3
26	RDI 55990	Rondella per detto	2
27	BNT 47018	Bullone tenuta leva freno a mano al telaio Ø 8 x 1,25 x 16	1
28	107/A FP 65992	Molla tenuta tassello lato esterno	2
29	107/A FP 65989	Leva di serraggio esterna	2
30	107/A FP 58459	Spina per detto	4
31	CN 32502	Copiglia per perni tenuta gruppo freno a mano Ø 2 x 25	2
32	107/A FP 65988	Scatola contenente 4 tasselli freno a mano	1
33	CN 43776	Copiglia per spina leva fulcro tirante	4
34	SN 65994	Spina sulla leva fulcro tirante	2
35	SN 73531	Spina sulla leva porta registro	2
36	107/A FP 65989	Leva di serraggio interna	2
37	107/A FP 65991	Leva porta registro fulcro cavo	2
38	CN 43776	Cappuccio per dado e registro automatico	2
39	107/A FP 58472	Molla tenuta tassello lato interno	2
40	117 FM 72372	Supporto freno a mano destro	1
40	117 FM 72373	Supporto freno a mano sinistro	1
41	117 FP 71091	Complessivo di montaggio disco ventilato	2
42	107/A FP 64460	Campana portadisco posteriore	2
43	117 FP 71090	Disco freno posteriore	2
44	115 FP 64489	Flangia tenuta disco campana	2
45	ROL 42638	Rondella di sicurezza per detto Ø 5,3	24
46	BNT 47370	Bullone fissaggio piatto alla campana Ø 5 x 0,8 x 16	24
47	VN 46441	Vite fissaggio disco al mozzo Ø8 x 1 x 21	4
48	117 FM 117059	Cavo freno a mano anteriore	1
49	117 FM 73393	Forcellina sulla leva freno a mano	1

N. Fig.	N. d'ordinazione	DENOMINAZIONE	Quantità
50	RNT 71306	Rondella piana Ø 8	2
51	117 FM 73403	Puleggia fulcro freno a mano	1
52	117 FM 73390	Perno per detto	1
53	107/A FC 66590	Molla di richiamo per carrucola freno a mano	1
54	101 FM 47357	Perno sulla leva freno a mano	1
56	PFN 69829	Passafilo sul telaio per guaina freno a mano Ø 14 x 7	1
57	117 FM 72484	Passafilo sulla guaina freno a mano	1
58	117 CM 73896	Paratia posteriore cavo freno a mano	1
59	VAT 65583	Vite fissaggio paratia protezione cavo freno a mano	4
60	RNT 35345	Rondella piena per detto 5 x 14 x 1	4
61	117 FM 73392	Cavo posteriore freno a mano	1
62	SN 48692	Spina tenuta cavo freno a mano al caliper Ø 8 x 21	2
63	CN 32502	Copiglia per detto	4
64	CN 43776	Copiglia sul perno carrucola	2
65	107 BL 56933	Interruttore per freno a mano	1

M.I.E. CORP.
 WORLD'S LARGEST VINTAGE MASERATI
 SALES, RESTORATION & PARTS
 P.O. Box 172
 9000 1st Street, Washington 98040
 Tel 206 465 4449 FAX 206 646-5458

Tavola 23 - Circuito frenante
Table 23 - Brake control

Tableau 23 - Commande de frein
Tafel 23 - Bremsanlage

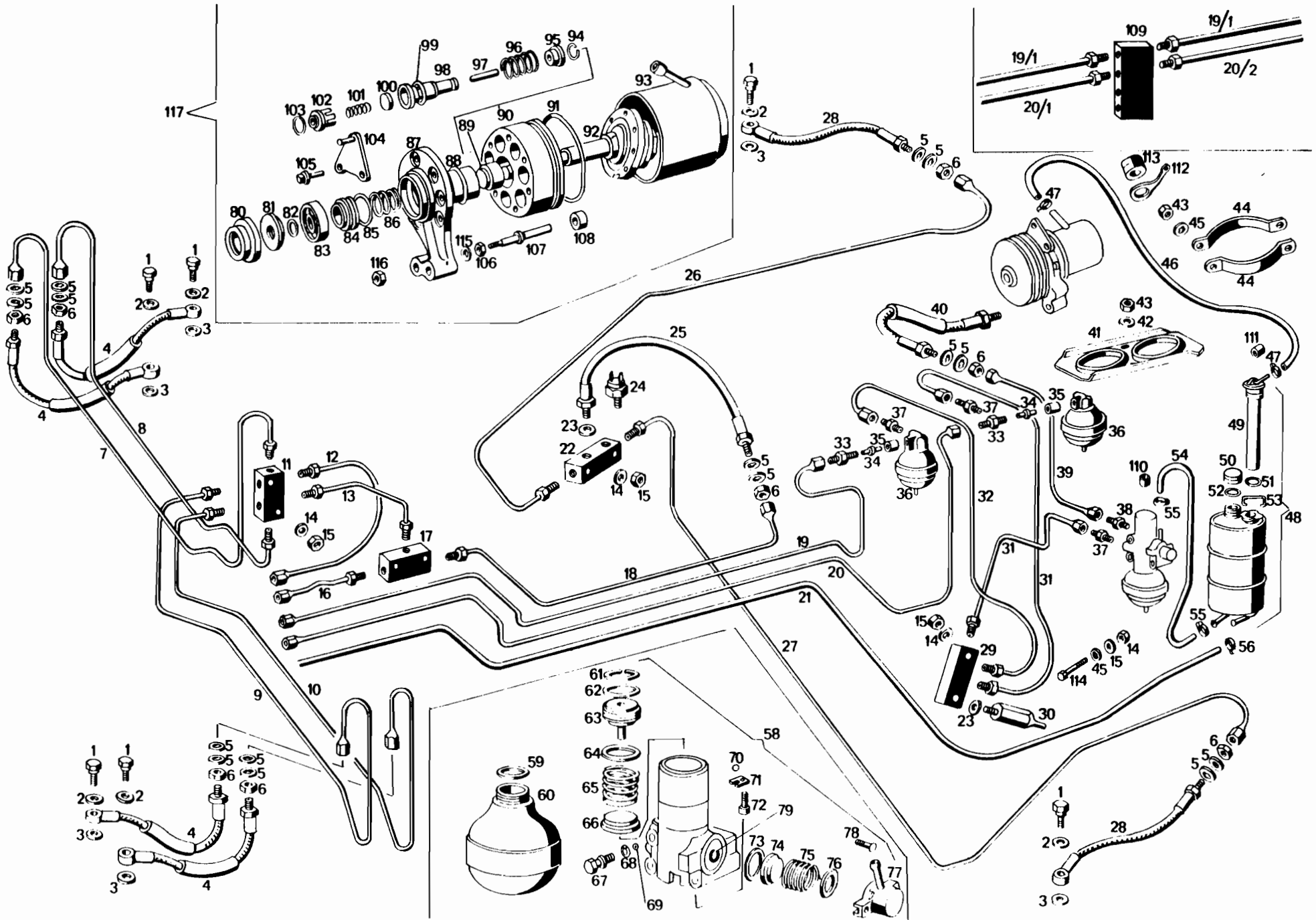


Tavola 23 - Circuito frenante
Table 23 - Brake control

Tableau 23 - Commande de frein
Tafel 23 - Bremsanlage

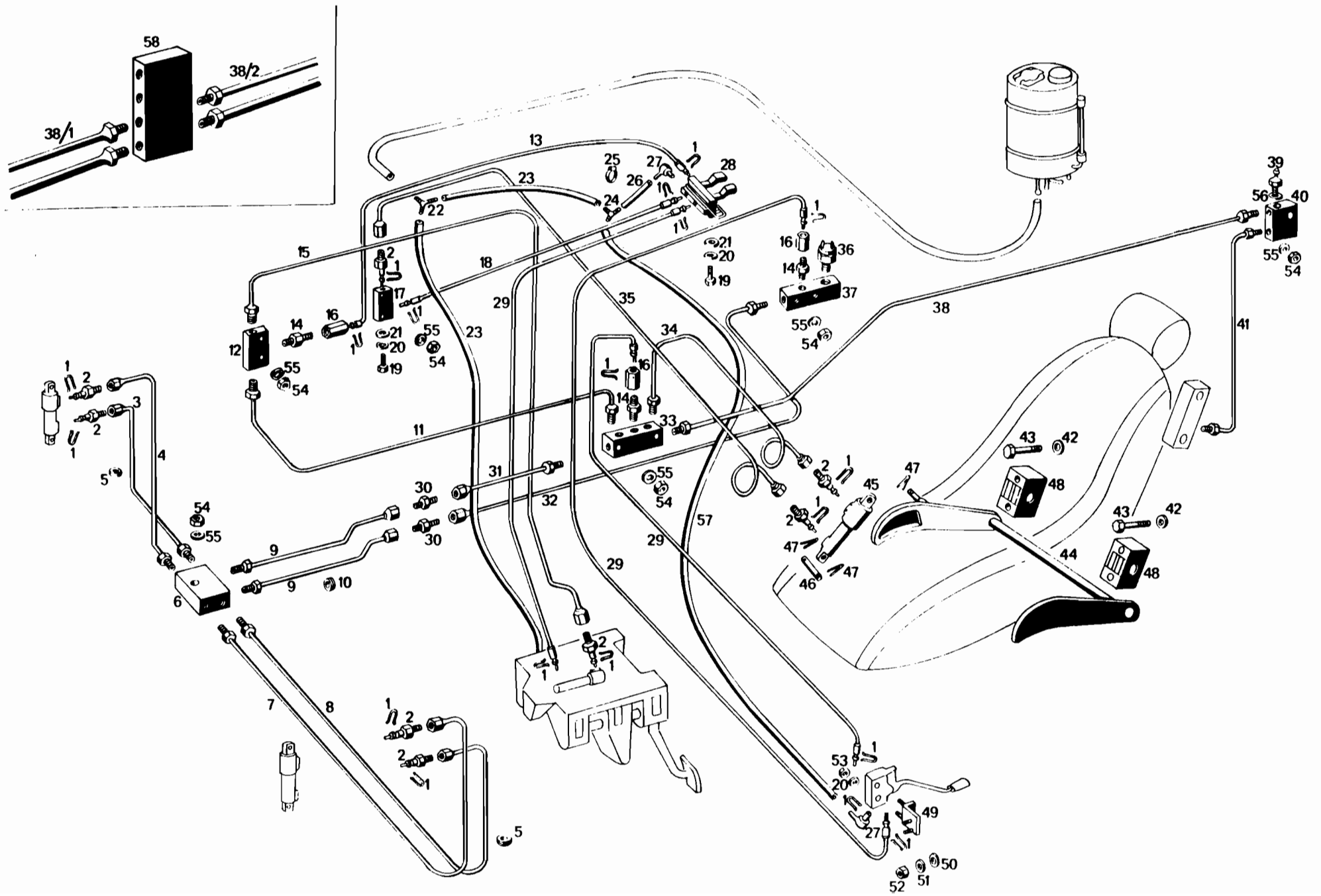
N. Fig.	N. d'ordinazione	DENOMINAZIONE	Quantità
1	VRN 73381	Vite raccordo sul caliper per fissaggio tubo flessibile Ø 10 x 1,25 x 28	6
2	GN 67834	Guarnizione per vite raccordo sul caliper Ø 11 x 16 x 1	6
3	GN 67835	Guarnizione per vite raccordo sul caliper	6
4	117 FI 75679	Tubo flessibile per impianto freni completo di manicotto protettivo	5
5	RDI 48337	Rondella fissaggio tubi flessibili ai supporti Ø 3/8"	12
6	DNT 46448	Dado fissaggio tubi flessibili freni ai supporti	6
7	117 FC 74228	Tubo bundy dal doppio 3 vie freni anteriori al caliper destro anteriore	1
7	117 FC 74229	Tubo bundy dal doppio 3 vie freni ant. al caliper destro ant. guida destra	1
8	117 FC 74232	Tubo bundy dal doppio 3 vie freni anteriori al caliper destro posteriore	1
8	117 FC 74233	Tubo bundy dal doppio 3 vie freni ant. al caliper destro post. guida destra	1
9	117 FC 74229	Tubo bundy dal doppio 3 vie freni anteriori al caliper sinistro anteriore	1
9	117 FC 74228	Tubo bundy dal doppio 3 vie freni ant. al caliper sinistro ant. guida destra	1
10	117 FC 74233	Tubo bundy dal doppio 3 vie freni anteriori al caliper sinistro posteriore	1
10	117 FC 74232	Tubo bundy dal doppio 3 vie freni ant. al caliper sin. post. guida destra	1
11	117 FC 73725	Doppio ripartitore per freni anteriori	1
12	117 FC 74227	Tubo bundy dalla pompa freni al doppio 3 vie freni anteriori	1
12	117 FC 74246	Tubo bundy dalla pompa freni al doppio 3 vie freni ant. guida destra	1
13	117 FC 74231	Tubo bundy dal 3 vie circuiti ant. e post. al doppio 3 vie freni ant.	1
13	117 FC 76353	Tubo bundy dal 3 vie circuiti anteriore e posteriore al doppio 3 vie freni anteriori guida destra	1
14	RNT 67011	Rondella piana per fissaggio ripartitori	8
15	DST 68045	Dado fissaggio ripartitori Ø 6 x 1	8
16	117 FC 74230	Tubo bundy dalla pompa freni al 3 vie divisione circuito anter. e post.	1
16	117 FC 76338	Tubo bundy dalla pompa freni al 3 vie divisione circuito anteriore e posteriore guida destra	1
17	117 FI 72216	Ripartitore per alimentazione freni posteriori e distributore BOSCH	1
18	117 C 74234	Tubo bundy dal 3 vie divisione circuiti al 4 vie freni posteriori	1
18	109 FC 57878	Tubo bundy dal 3 vie divis. ricuiti al 4 vie freni posteriori guida destra	1
19	117 FC 74226	Tubo bundy dall'accumulatore freni anteriori alla pompa freni sul pedale	1
19/1	117 FC 76351	Tubo bundy dal dosatore alla giunzione 4 vie per guida destra	1
19/2	117 FC 74251	Tubo bundy dalla giunzione 4 vie all'accumulatore	1
20	107 FC 55283	Tubo bundy dall'accumulatore freni posteriori alla pompa	1
20/1	117 FC 76351	Tubo bundy dal dosatore alla giunzione 4 vie per guida destra	1
20/2	107 FC 55282	Tubo bundy dalla giunzione 4 vie all'accumulatore per guida destra	1
21	MN 60008/2700	Manicotto per mandata olio di scarico dal circuito freni al serbatoio Ø 8 x 15 x 2700	1
21	MN 60008/2800	Manicotto per mandata olio di scarico dal circuito freni al serbatoio per guida destra Ø 8 x 15 x 2800	1
22	117 FI 73369	Ripartitore a 4 vie per alimentazione freni posteriori ed applicazione Interruttore luci arresto	1
23	GN 37911	Guarnizione Ø 9 x 15 x 1,5 per flessibile freni posteriori	1
24	117 FI 73000	Interruttore idraulico per comando luci arresto	1
25	117 FI 73001	Tubo flessibile collegamento freni posteriori sul ripartitore	1
26	117 FC 74235	Tubo bundy dal 4 vie freni posteriori al caliper destro	1
27	117 FC 74236	Tubo bundy dal 4 vie freni posteriori al caliper sinistro	1
28	117 FI 73127	Tubo flessibile per collegamento caliper posteriori	2
29	117 FI 72215	Ripartitore a 5 vie per alimentazione freni servizi ed applicazione Interruttore di minima	1
30	117 FI 73316	Interruttore manometrico per segnalazione minima pressione olio	1
31	107 FC 55278	Tubo bundy dal regolatore di pressione al ripartitore, dal ripartitore all'accumulatore posteriore	2
32	117 FC 74225	Tubo bundy dal ripartitore all'accumulatore freni anteriore	1
33	VRN 75229	Vite raccordo per mandata olio dall'accumulatore alla pompa Ø 14 x 1,5 x 3/8" x 24 UNF x 45	2
34	117 FI 75272	Tubetto di collegamento per accumulatore freni	2
35	117 FI 73314	Gommino tenuta olio sul raccordo d'uscita degli accumulatori	2
36	117 FI 73311	Accumulatore di pressione per freni anteriori e posteriori	2
37	VRN 72225	Vite raccordo per uscita olio dal regolatore e entrata sugli accumulat.	3
38	VRN 72224	Vite racc. per entrata olio sul regolatore Ø 12 x 1,25 x 7/16" x 20 UNF	1
39	117 FI 74224	Tubo bundy dalla pompa alta pressione al regolatore	1
40	117 FI 75691	Tubo fless. per mandata olio dalla pompa alta press. al regolatore	1
41	117 FI 72406	Piastra fissaggio accumulatori di pressione per freni anteriori e post.	1
42	RN 54593	Rondella piana Ø 6 x 19 x 2 per detto	4
43	DNT 47047	Dado 6 x 1 x 5 per detto	4
44	117 FI 72394	Fascia per fissaggio serbatoio olio al telaio	2
45	RDI 53899	Rondella dentellata Ø 6 per detto	4
46	MN 73376	Manicotto 13 x 20 x 1150 per mandata olio dal serbatoio all'apompa	1
47	FRN 37825	Fascetta per detto Ø 16 : 25	2
48	117 FI 74199	Serbatoio olio	1
49	117 FI 77134	Filtro completo per detto	1
50	117 FI 77135	Tappo per serbatoio	1
51	117 FI 77136	Gommino per filtro pescante Ø 37 x 64 x 3,5	1

N. Fig.	N. d'ordinazione	DENOMINAZIONE	Quantità
52	117 FI 77137	Guarnizione di gomma per tappo 35 x 45	1
53	117 FI 77138	Molla per tenuta filtro pescante	1
54	117 FI 73443	Tubo differenziato per scarico olio dal regolatore	1
55	FRN 37824	Fascetta per detto Ø 13 ÷ 19	2
56	FRN 68934	Fascetta per manicotto scarico olio circ. freni sul serbatoio Ø 13 - 15	2
57	BNT 66915	Bullone Ø 6 x 1 x 65 per fissaggio regolatore di pressione al telaio	2
58	117 FI 73309	Regolatore pressione olio per freni e servizi vari	1
59	GOM 73317	Gommino per tenuta olio fra regolatore ed il relativo accumulatore	1
60	117 FI 73310	Accumulatore per regolatore pressione olio freni e servizi	1
61	117 FI 77139	Arresto per congiuntore Ø 38	1
62	117 FI 77140	Gommino segno bianco Ø 29 x 34,4 x 2,7	1
63	117 FI 77141	Tappo per molla di disgiunzione Ø 34 x 45	1
64	117 FI 77142	Spessore per regolazione della molla di congiunzione Ø 24,5 x 32	1
64	117 FI 77143	Spessore per regolazione della molla di congiunzione 0,7 ÷ 0,3	1
65	117 FI 77144	Molla di congiunzione Ø ext. 32	1
66	117 FI 77145	Scodellino per molla di congiunzione Ø ext. 32 e 9	1
67	117 FI 77146	Vite di spurgo L 325	1
68	117 FI 77147	Gommino (segno bianco) Ø 6,7 x 10,5 x 1,9	1
69	117 FI 77148	Sfera di vite spurgo Ø 7	1
70	117 FI 77149	Sfera d'ammissione Ø 6	1
71	117 FI 77150	Placchetta per sfera Ø 1,5	1
72	117 FI 77151	Vite per placchetta	1
73	117 FI 77152	Gommino (segno bianco) Ø 33,2 x 37 x 1,9	1
74	117 FI 77153	Basetta per molla disgiunzione Ø ext. 25,5	1
75	117 FI 77154	Molla di disgiunzione Ø ext. 26	1
76	117 FI 77155	Spessore per regolazione della molla di disgiunzione Ø 21 x 28 x 0,3	1
77	117 FI 77156	Alloggiamento per molla di disgiunzione 2 Ø 5,5	1
78	117 FI 77157	Vite fissaggio alloggiamento sul corpo Ø 5 x 20	2
79	117 FI 77158	Arresto per pistoncino di disgiunzione	1
80	117 FI 76522	Scodellino Ø 21,5 x 55,5	1
81	117 FI 77122	Deflettore	1
82	117 FI 77123	Gommino (segno bianco) Ø 12,1 x 17,5 x 2,7	1
83	117 FI 77124	Cuscinetto a sfere Ø 12 x 50 x 16	1
84	117 FI 77125	Boccola porta gommino Ø 18 x 27 x 9	1
85	117 FI 77121	Gommino Ø 21,3 x 28,5 x 3,6	1
86	117 FI 76523	Molla per boccola Ø ext. 22,5	1
87	117 FI 76520	Supporto	1
88	117 FI 77127	Gommino (segno bianco) Ø 27,7 x 33,1 x 2,7	1
89	117 FI 77126	Cuscinetto a rullini Ø 17,6 x 28 x 16	1
90	117 FI 76519	Corpo della pompa	1
91	117 FI 77128	Gommino (segno bianco) Ø 90 x 96 x 3	1
92	117 FI 76515	Albero con cuscinetto	1
93	117 FI 76521	Coperchio (tubo inclinato)	1
94	117 FI 76530	Arresto elastico (filo Ø 1)	1
95	117 FI 76529	Scodellino per molla Ø int. 8,5 Ø ext. 21	7
96	117 FI 76517	Molla pistone Ø ext. 21,35	7
97	117 FI 77120	Asta del pistone L 28,8 con lunghezza variabile di 1/10 fino a 30,5	7
98	117 FI 76516	Serie di 7 camice Ø 18,5 Ø 20	1
99	117 FI 77129	Gommino (segno bianco) Ø 18,7 x 22,5 x 1,9	7
100	117 FI 76518	Valvola Ø 1,2 Ø 13	7
101	117 FI 77130	Molla valvola Ø ext. 8	7
102	117 FI 76528	Distanziale camicia Ø int. 8 Ø ext. 21	7
103	117 FI 77131	Gommino (segno bianco) Ø 15,7 x 21,1 x 2,7	7
104	117 FI 76527	Staffa del tendicinghia	1
105	117 FI 77132	Vite per supporto L 25, bvm	2
105	117 FI 77123	Vite per supporto L 23, bvm	4
106	117 FI 76524	Dado ch. 8 x 100 per supporto	1
107	117 FI 76526	Perno d'arresto Ø 7 x 84,5	1
108	117 FI 76525	Rotula del perno Ø int. 7 e 9	1
109	117 FI 76133	Raccordo a 4 vie per tubi freni e frizione guida destra	1
110	117 FI 73313	Collare per tubo ritorno olio dal regolatore	1
111	117 FI 73312	Collare per tubo alimentazione pompa olio	2
112	107/A BR 64546	Lamierino sostegno tubo alimentazione pompa olio	3
113	PFN 67841	Passafilo per detto	3
114	BNT 66915	Bullone fissaggio regolatore di pressione	2
115	117 FI 77492	Spessore di regolazione Ø 9,5 x 30 x 7,6 4,6 B - 1,6	1
116	DN 42619	Dado per perno d'arresto	1
117	117 FI 73440	Pompa alta pressione completa	1
()	117 FI 77180	Bustina di guarnizioni per pompa	1
()	117 FI 77181	Bustina di guarnizioni per congiuntore	1

Particolari senza numero in calce della tavola illustrativa sono segnati con ()

Tavola 24 - Circuito idraulico
Table 24 - Braking system

Tableau 24 - Installations de freinage
Tafel 24 - Bremsanlage



N. Fig.	N. d'ordinazione	DENOMINAZIONE	Quantità
1	117 FI 73325	Forcella fissaggio raccordo sul pistoncino	16
2	VRN 72227	Vite raccordo sul pistoncino Ø 3/8" x 24 UNF x 30	4
3	117 FC 74249	Tubo bundy dal 3 vie fari al cilindro faro destro	1
4	117 FC 74248	Tubo bundy dal doppio 3 vie al cilindro faro destro	1
5	PFN 45004	Passafilo per passaggio tubi circuito fari Ø 20 x 30	3
6	117 FI 74647	Doppio raccordo 3 vie alimentazione cilindri fari	1
7	117 FC 74250	Tubo bundy dal doppio 3 vie al cilindro faro sinistro lato pistone	1
8	117 FC 74251	Tubo bundy dal doppio 3 vie al cilindro faro sinistro lato stelo	1
9	117 FC 74244	Tubo bundy dal raccordo intermedio fari al doppio 3 vie	2
9	107/A FC 68926	Tubo bundy dal raccordo intermedio fari al doppio 3 vie guida destra	2
10	PFN 45004	Passafilo per passaggio tubi circuito fari Ø 20 x 30	3
11	117 FC 74240	Tubo bundy da 4 vie tunnel a 3 vie sul tunnel al 3 vie alimentazione distributore	1
12	117 FI 72216	Ripartitore al 3 vie per alimentazione distributore BOSCH	1
13	117 FI 73863	Tubo flessibile dal distributore alla valvola di strozzamento	1
14	VRN 73865	Vite raccordo per giunzione sul 3 vie alimentazione distributore Ø 3/8 x 20 UNF x 10 x 1 x 32	3
15	107 FC 55278	Tubo bundy dal 3 vie distributore al cilindro pedaliera	1
16	117 FI 73861	Raccordo per tubo flessibile alimentazione distributore sul cruscotto	3
17	117 FI 73324	Valvola di strozzamento regolazione sollevamento poltrona	1
18	117 FI 73862	Tubo flessibile per alimentazione distributore sul cruscotto	1
19	BNT 57199	Bullone fissaggio valvola di strozzamento regolazione sollevamento poltrona Ø 5 x 0,8	3
20	RDI 32497	Rondella dentellata per detto Ø 5	1
21	RNT 52530	Rondella piana per detto Ø 5	1
22	RMN 73621	Raccordo a manicotto per raccolte scarico olio dalla pompa freni e dal distributore	1
23	MN 73374	Manicotto per mandata olio dal 3 vie pompa freni al 3 vie principale Ø 5 x 12 x 500	2
24	RMN 73842	Raccordo a manicotto per raccolta scarichi olio dal distrib.	1
25	FRN 74510	Fascetta per manicotto scarico olio per circuito alzarfari Ø 9 x 12	8
26	MN 73374	Manicotto per scarico olio dal distrib. al 3 vie Ø 5x12x120	1
27	RMN 73382	Raccordo a manicotto per scarico olio dal distributore	2
28	117 FI 73322	Distributore comando cilindri poltrona e pedaliera	1
29	117 FI 78348	Tubo flessibile dal distributore al cilindro comando fari	3
30	VRN 55285	Vite raccordo per collegamento spezzoni tubo alimentazione circuito sollevamento fari	2
31	117 FC 74243	Tubo bundy dal 4 vie tunnel al raccordo intermedio fari	1
31	117 FC 76352	Tubo bundy dal 4 vie tunnel al raccordo intermedio fari guida destra	1
32	117 FC 74502	Tubo bundy dal 3 vie intermedio luci posizione al raccordo per sollevamento fari	1
32	117 FC 74229	Tubo bundy dal 3 vie intermedio luci posizione al raccordo per sollevamento fari guida destra	1
33	117 FI 73368	Ripartitore a 5 vie alimentazione cilindro poltrona, fari e pedaliera	1
34	117 FC 74241	Tubo bundy dal 4 vie sul tunnel al cilindro poltrona	1
34	117 FC 76340	Tubo bundy dal 3 vie sul tunnel al cilindro poltrona, guida destra	1

N. Fig.	N. d'ordinazione	DENOMINAZIONE	Quantità
35	117 FC 74242	Tubo bundy dalla valvola di strozzam. al cilindro poltrona	1
36	117 FI 73000	Interruttore idraulico per comando luci posizione	1
37	117 FI 74725	Raccordo a 3 vie per applicazione interruttore idraulico	1
38	117 FC 74239	Tubo bundy dal rubinetto servizi al 4 vie sul tunnel	1
38/1	117 FC 76344	Tubo bundy dal 4 vie sul tunnel alla giunzione 4 vie guida destra	1
38/2	117 FC 76343	Tubo bundy dalla giunzione 4 vie al rubinetto servizi guida destra	1
39	117 FI 73844	Rubinetto completo per esclusione circuito servizi idraulici	1
40	117 FI 73845	Corpo per rubinetto esclusione circuito servizi idraulici	1
41	117 FC 74238	Tubo bundy dal ripartitore a 5 vie al rubinetto esclusione servizi	1
42	RNT 61309	Rondella fissaggio supporto poltrona	4
43	BNT 55366	Bullone fissaggio poltrona al telaio Ø 8 x 1,25 x 50	4
44	117 BP 72749	Complessivo di saldatura alza poltrona	1
44	117 BP 78142	Complessivo di saldatura alza poltrona guida destra	1
45	117 FI 71792	Cilindro oleodinamico per comando sollevamento poltrona	1
46	117 BP 72744	Perno di tenuta pistoncino al telaio	1
47	CN 43766	Copiglia per perni pistoncini alza poltrona	3
48	117 BP 72731	Supporto per congegno sollevamento poltrona	2
49	117 FI 75372	Supporto completo per sostegno distributore comando sollevamento fari	1
50	RN 54593	Rondella per detto	2
51	RNT 35345	Rondella per detto	2
52	DST 46766	Dado per detto	2
53	DNT 62557	Dado per detto	2
54	DST 68045	Dado fissaggio ripartitore Ø 6 x 1	10
55	RNT 67011	Rondella per detto	10
56	GN 67834	Guarnizione in rame per rubinetto esclusione circuito servizi idraulici Ø 11,5 x 16,5 x 1	1
57	MN 73374	Manicotto per scarico olio dal distrib. al 3 vie Ø 5 x 12 x 750	1
58	117 FI 76133	Raccordo a 4 vie per tubi freni e frizione (guida destra)	1

MASERATI INFORMATION EXCHANGE
P. O. BOX 772
MERCER ISLAND, WASHINGTON 98040 U.S.A.
(206) 455-4449

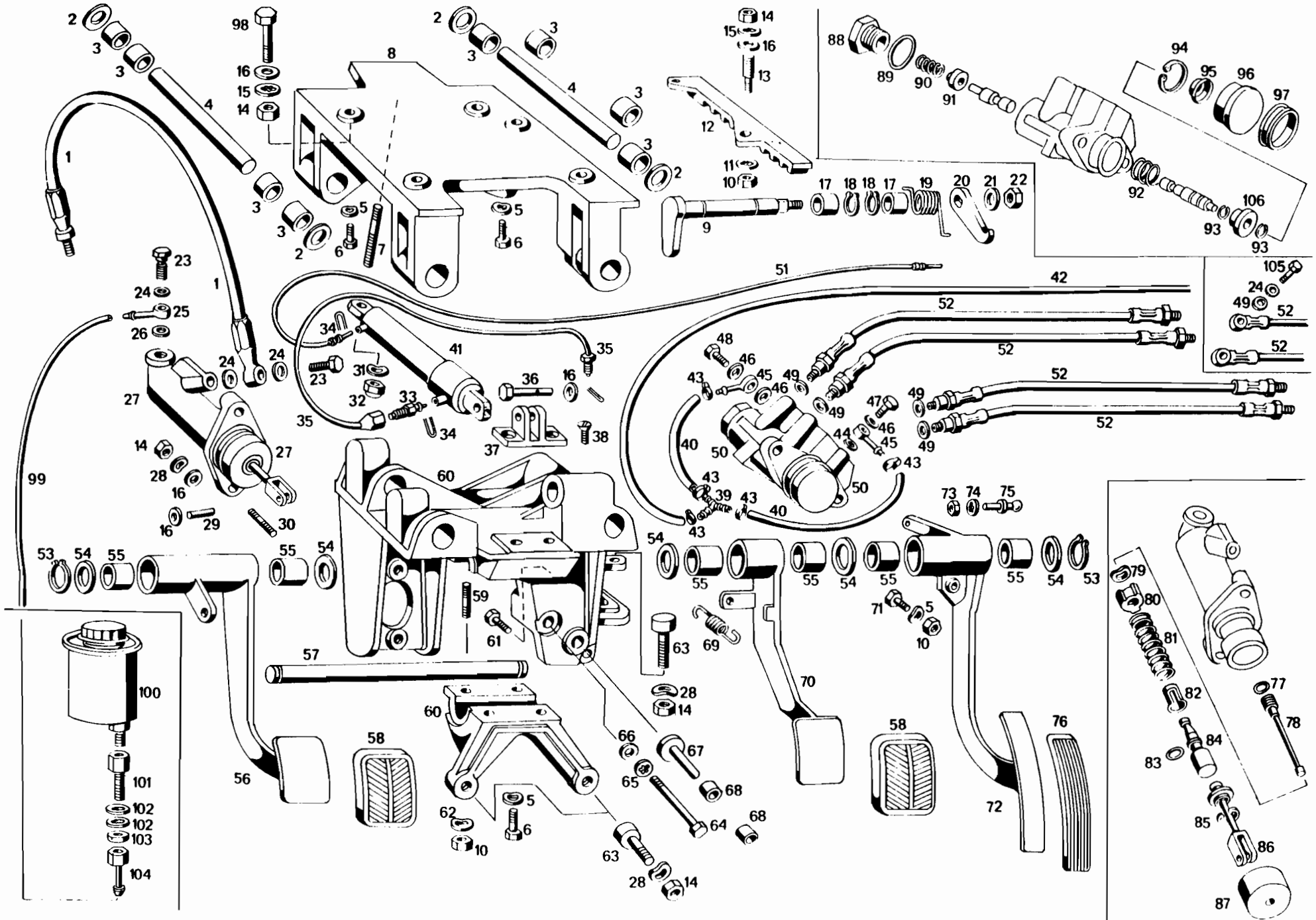


Tavola 25 - Pedaliera
Table 25 - Pedals

Tableau 25 - Pedalier
Tafel 25 - Pedale

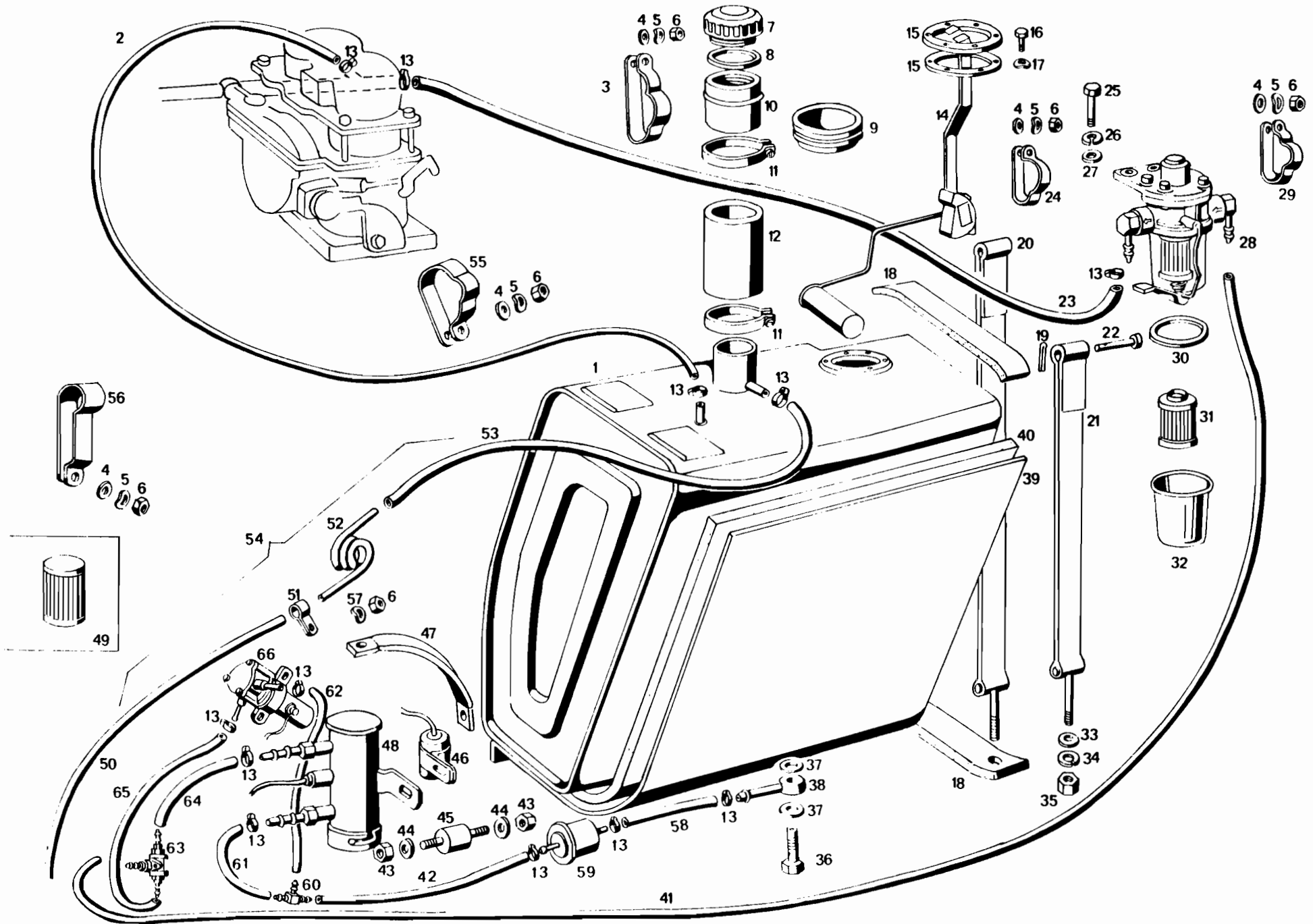
N. Fig.	N. d'ordinazione	DENOMINAZIONE	Quantità
1	117 FC 117014	Preparazione carrello e pedaliera	
1	117 FC 117562	Preparazione carrello e pedaliera guida destra	
1	117 FI 75439	Tubo flessibile per collegamento uscita pompa comando frizione	2
2	117 FC 73395	Rondella sul perno di sostegno carrello porta pedali	4
3	117 FC 71202	Boccola sul carrello	8
4	117 FC 71201	Perno di sostegno carrello porta pedaliera	2
5	RNT 67011	Rondella fissaggio perno sostegno carrello	2
6	BNT 47019	Bullone fissaggio perno sostegno carrello porta delati Ø 6 x 1 x 16	3
7	PN 73050	Prigioniero fissaggio pistoncino idraulico Ø 10 x 1,5 x 49	1
8	117 FC 71121	Carrello porta pedali	1
9	117 FC 71265	Complessivo perno porta gancio per arresto carrello	1
10	DNT 47047	Dado per fissaggio cremagliera Ø 6 x 1 x 5	2
11	RNT 67011	Rondella fissaggio cremagliera Ø 6,4 x 1 x 1,5	2
12	117 FC 71222	Cremagliera per arresto carrello	1
13	PN 72946	Prigioniero fissaggio cremagliera al supporto Ø 8 x 1,25	2
14	DNT 47031	Dado Ø 8 x 1,25 x 6,5 per fissaggio supporto pedaliera al telaio	3
15	RSN 32635	Rondella Ø 8,15 x 13,85 x 2 per detto	4
16	RNT 47075	Rondella piana Ø 8 x 15 x 2 per detto	3
17	117 FC 71332	Boccola sul perno porta gancio	2
18	ART 49850	Seeger per tenuta perno gancio arresto carrello	2
19	117 FC 71283	Molla di richiamo gancio arresto carrello	1
20	117 FC 71269	Gancio per arresto carrello porta pedaliera	1
21	RDI 54211	Rondella per fissaggio gancio arresto carrello Ø 10 x 18 x 1	1
22	DST 48925	Dado per tenuta gancio arresto carrello Ø 10 x 1,5 x 8,3	1
23	VRN 73385	Vite raccordo sulla pompa frizione Ø 7/16" x 20 UNF	1
24	GN 67834	Guarnizione per tubo flessibile pompa frizione Ø 11 x 16 x 1	3
25	RON 73396	Raccordo ad occhio per entrata olio sulla pompa frizione Ø 11 x 32	1
27	107 FC 54747	Pompa frizione	1
28	RAT 45680	Rondella fissaggio pompa frizione	2
29	101 15291 48081	Perno per snodo pedale frizione	1
30	PN 72764	Prigioniero fissaggio pompa frizione al supporto Ø 8 x 1,25 x 33	2
31	RNT 52733	Rondella fissaggio pistoncino Ø 10	1
32	DST 68047	Dado fissaggio pistoncino al prigioniero	1
33	VRN 72227	Vite raccordo sul pistoncino Ø 3/8" x 24 UNF x 30	1
34	117 FI 73325	Forcella fissaggio raccordo sul pistoncino	2
35	117 FI 55278	Tubo bundy dal pistoncino al 3 vie	1
35	117 FC 76339	Tubo bundy dal pistoncino al 3 vie per guida destra	1
36	117 FC 71342	Perno per agancio carrello	1
37	117 FC 72008	Plastrino di tenuta pistoncino idraulico	1
38	VNT 72257	Vite fissaggio plastrino di tenuta pistoncino idraulico Ø 8 x 1,25 x 18	2
39	RMNL 73842	Tre vie per scarico olio pompa freni	1
40	MN 73374	Manicotto per scarico olio dal distributore al 3 vie Ø 5 x 12 x 90	2
41	117 FI 71793	Pistoncino per avanzamento carrello porta pedali	1
42	MN 73374	Manic. per mand. olio dal 3 Vie pompa freni al 3 Vie princ. Ø 5x12x500	2
43	FRN 74510	Fascetta per detto e per manicotto scarico olio circuito alzariferi	8
44	GN 51962	Guarnizione per raccordo sulla pompa freni Ø 6 x 1 x 12	1
45	RON 73380	Raccordo ad occhio sulla pompa freni Ø 7 x 25	2
46	GN 34782	Guarnizione per detto Ø 7 x 1 x 14	3
47	VRN 73379	Vite raccordo sulla pompa freni Ø 6 x 1 x 18	1
48	RON 73378	Vite raccordo sulla pompa freni Ø 7 x 1 x 18	1
49	GN 37911	Guarnizione per flessibile sulla pompa freni	4
50	117 FI 78774	Pompa freni	1
51	117 FI 73864	Tubo flessibile dal pistoncino al distributore	1
52	117 FI 73004	Tubo flessibile sulla pompa freni	2
52	117 FC 73127	Tubo flessibile sulla pompa freni guida destra	2
53	ART 51653	Anello d'arresto sull'albero porta pedali Ø 24 E	2
54	RN 54302	Rondella sull'albero porta pedali Ø 24 x 31 x 1	5
55	109 FC 54283	Boccola antifrizione sul pedale frizione freno e acceleratore	6
56	117 FC 117010	Pedale comando frizione	1
56	117 FC 117560	Pedale comando frizione guida destra	1
57	117 FC 71142	Albero porta pedale freno frizione e acceleratore	1
58	109 FC 57849	Copri pedale freno e frizione	2
59	PN 35771	Prigioniero sul supporto pedaliera fissaggio coperchietto Ø 6 x 18 x 28	4
60	117 FC 117005	Preparazione carrello porta pedali con coperchietto	1
61	BNT 53969	Bullone fissaggio guaina alla fusione Ø 5 x 0,8 x 10	1
62	HAT 45679	Rondella elastica Ø 6,4 x 11 x 0,5	6
63	117 BN 74730	Tampone fine corsa pedali freno frizione e acceleratore	3
64	BNT 73367	Bullone fissaggio pompa freni Ø 7 x 1 x 55	2
65	RDI 60333	Rondella fissaggio pompa freni Ø 7	2
66	RNT 47210	Rondella fissaggio pompa freni Ø 7 x 14 x 1,5	2
67	117 FC 71200	Puntalino per pompa freni	1
68	117 FC 71199	Boccola per puntalino pompa freni	2

N. Fig.	N. d'ordinazione	DENOMINAZIONE	Quantità
69	117 FC 73394	Molla di richiamo pedale freno	1
70	117 FC 117559	Pedale comando freno guida destra	1
71	BNT 72427	Bullone fine corsa pedale acceleratore Ø 6 x 1 x 25	1
72	117 FC 117012	Pedale comando acceleratore	1
72	117 FC 117561	Pedale comando acceleratore guida destra	1
73	DNT 47046	Dado fissaggio perno sferico Ø 5 x 0,8	1
74	RDI 58544	Rondella per detto	1
75	C/114/1 MC 66904	Perno sferico filettato	1
76	117 FC 68337	Copri pedale acceleratore	1
77	107 FC 59792	Gommino per valvola cilindro pompa frizione	1
78	107 FC 59791	Perno comando valvola pompa frizione	1
79	107 FC 59790	Rondella distanziale per valvola pompa frizione	1
80	107 FC 59789	Bicchierino sede valvola pompa frizione	1
81	107 FC 59788	Molla comando valvola pompa frizione	1
82	107 FC 59787	Bicchierino guida molla pompa frizione	1
83	107 FC 59786	Gommino per stantuffo pompa frizione	1
84	107 FC 59785	Stantuffo pompa frizione	1
85	107 FC 59783	Anello di fermo per stantuffo pompa frizione	1
86	107 FC 59782	Albero comando stantuffo dal pedale frizione	1
87	107 FC 59781	Cappuccio per protezione pompa frizione	2
88	117 FI 76856	Tappo per pompa comando freni	1
89	117 FI 76150	Gommino per tappo pompa comando freni	1
90	117 FI 78259	Molla pistoncino inferiore pompa comando freni	1
91	117 FI 76152	Rondella della molla inferiore	1
92	117 FI 76153	Molla del pistoncino superiore	1
93	117 FI 76154	Arresto per scodellino	2
94	117 FI 76155	Arresto elastico per scodellino	1
95	117 FI 76156	Scodellino di protezione	1
96	117 FI 76157	Protezione di gomma	1
97	117 FI 76158	Boccola di protezione	1
98	BNT 47017	Bullone fissaggio supporto pedaliera al telaio Ø 8 x 1,25 x 25	3
99	MN 73374/0450	Manicotto per alimentazione pompa frizione dal serbatoio Ø 5 x 12	1
100	107 FC 56068	Serbatoio olio frizione fino alla 499ª vettura	1
100	117 FI 73388	Serbatoio olio frizione dalla 500ª vettura in poi	1
101	DRN 73901	Dado raccordo fissaggio serbatoio olio frizione Ø 7/16" x 35, fino alla 499ª vettura	1
102	RDI 55639	Rondella per dado fissaggio serbatoio olio frizione	2
103	DN 73372	Dado fissaggio serbatoio olio frizione Ø 7/16" x 20 UNF	1
104	DRN 73389	Dado raccordo per collegamento serbatoio olio frizione	1
105	VRN 76119	Vite raccordo per fissaggio tubi flessibili entrata olio sul dosatore	2
106	117 FI 77236	Rondella della molla superiore	1

M.I.E. CORP.
WORLD'S LARGEST VINTAGE MASERATI
SALES, RESTORATION & PARTS
P.O. Box 772
Mercer Island, Washington 98040
Tel 206 455-4449 FAX 206 646-5458

Tavola 26 - Serbatoi benzina e pompa
Table 26 - Fuel tank and pump

Tableau 26 - Reservoir de carburant et pompe
Tafel 26 - Kraftstoffbehälter und Pumpe



N. Fig.	N. d'ordinazione	DENOMINAZIONE	Quantità
1	117 CS 70666	Serbatoio benzina completo	1
1	MN 60008/140	Tubo in gomma e tela Ø 8 x 14,5 x 140 per ritorno benzina dal carburatore al serbatoio	1
3	FRN 73159	Fascetta fissaggio tubi benzina	1
4	RNT 52530	Rondella Ø 5,3 x 1 x 11 per detto	6
5	RNT 45678	Rondella Ø 5,3 x 10 x 0,5 per detto	6
6	DNT 47046	Dado Ø 5 x 0,8 x 4 per detto	6
7	TN 33811	Tappo chiusura bocchettone di carico	1
8	GOM 50650	Gommino tenuta tappo sul bocchettone di carico	1
9	PFN 56119	Passafilo sul bocchettone di carico	1
10	117 CS 73639	Complessivo di saldatura bocchettone	1
11	FRN 37832	Fascetta dal Ø 50 al Ø 70 per tenuta manicotto sul bocchettone di carico	2
12	117 CS 73638	Manicotto per bocchettone di carico Ø 60 x 70 x 105	1
13	FRN 68934	Fascetta Ø 14 per fissaggio manicotto impianto carburaz.	6
14	117 CS 73164	Indicatore di livello	1
15	115 CS 66048	Guarnizione per reostato tipo Borletti	1
16	BNT 61985	Bullone Ø 4 x 0,7 x 12 fissaggio reostato Borletti	6
17	RNT 54507	Rondella piana Ø 4 x 9 per detto	6
18	CS 76934	Feltro per fissaggio serbatoio benzina	4
19	CN 32668	Copiglia per perno fissaggio nastro serbatoio	4
20	117 CS 74006	Assieme nastro fissaggio serbatoio benzina L = 555	2
21	117 CS 68514	Assieme nastro fissaggio serbatoio benzina L = 480	2
22	117 CS 70699	Perno per nastro fissaggio serbatoio	4
23	MN 60008/1000	Tubo in gomma dal filtro benzina ai carbur. Ø 8x14,5x1000	1
24	FRN 73157	Fascetta fissaggio tubi benzina	1
25	BNT 53968	Bullone Ø 6 x 1 x 20 tenuta filtro regolatore benzina	2
26	RSN 31690	Rondella spaccata Ø 6 per detto	2
27	RNT 47074	Rondella piana Ø 6 per detto	2
28	107 CS 56400	Complessivo filtro regolabile pressione benzina	1
29	FRN 73158	Fascetta fissaggio tubi benzina	1
30	107 CS 73474	Guarnizione vaschetta	1
31	107 CS 58400	EElemento filtrante con molla e guarnizione	1
32	107 CS 71261	Vaschetta di vetro	1
33	RNT 71306	Rondella piana Ø 8 per fissaggio nastro serbatoio	4
34	RSN 32635	Rondella spaccata Ø 8 per detto	4
35	DNT 53060	Dado Ø 8 x 1,25 x 8	4
36	VRN 48547	Vite a raccordo Ø 14x1,5x30 Ch. 21 per pescante benzina	1
37	GN 44635	Guarnizione Ø 14,2 x 22 x 1 per detto	2
38	RON 75067	Raccordo a occhio Ø 14,25 x 8 x 5 per detto	1
39	117 CT 74381	Paratia completa di isolante	1
40	117 CT 75221	Isolante per paratia protezione serbatoio benzina m ² 1	1
41	MN 60008/1500	Tubo in gomma e tela dalla pompa benzina al filtro benzina Ø 8 x 14,5 x 1500	1
42	MN 60008/60	Tubo in gomma e tela dal pescante alla pompa benzina Ø 8 x 14,5 x 60	1
43	DST 68045	Dado normale Ø 6 x 1 per fissaggio pompa benzina	4
44	RNT 67011	Rondella piana Ø 6 per detto	4
45	SLN 62135	Supporto antivibratore tenuta pompa benzina	2
46	101/7 ME 52898	Condensatore schermaggio	1
47	107/A BL 62615	Cavo massa per pompa Bendix	1
48	107 CS 69915	Pompa elettrica tipo Bendix completa di raccordi	1
49	107/A CS 62936	Filtro sulla pompa benzina Bendix	1
50	TPN 56118	Tubo in plastica dalla spirale a terra	1

N. Fig.	N. d'ordinazione	DENOMINAZIONE	Quantità
51	FRN 44674	Fascetta fissaggio spirale Ø 6	1
52	115 CS 64695	Tubo a spirale per sfiato serbatoio	1
53	TPN 56118/0500	Tubo in plastica verde dal bocchettone alla spirale	1
54	117 CS 76049	Complessivo tubo a spirale per sfiato serbatoio benzina	1
55	FRN 73160	Fascetta fissaggio tubi benzina	1
56	FRN 73473	Fascetta fissaggio tubi benzina	1
57	RNT 35345	Rondella piana Ø 5 x 14 x 1 per fascetta spirale	1
58	MN 60008/160	Manicotto in gomma e tela dal pescante al primo filtro benzina Ø 8 x 14,5 x 160	1
59	117 CS 77765	Filtro benzina sul tubo pescante	1
60	RMN 52257	Raccordo a 3 vie	1
61	MN 60008/350	Manicotto in gomma e tela dal raccordo a 3 vie alla pompa benzina Bendix Ø 8 x 14,5 x 350	1
62	MN 60008/400	Manicotto in gomma e tela dalla pompa secondaria APG al raccordo a 3 vie Ø 8 x 14,5 x 400	1
63	107 CS 56189	Raccordo a 3 vie con valvola di non ritorno	1
64	MN 60008/430	Manicotto in gomma e tela dalla pompa Bendix al raccordo a 3 vie con valvola di non ritorno Ø 8 x 14,5 x 430	1
65	MN 60008/500	Manicotto in gomma dal raccordo a 3 vie con valvola di non ritorno alla pompa secondaria APG Ø 8x14,5x500	1
66	117 CS 77767	Pompa benzina secondaria tipo APG	1

Tavola 27 - Tubo di scarico
Table 27 - Exhaust pipes

Tableau 27 - Conduite d'échappement
Tafel 27 - Auspuff

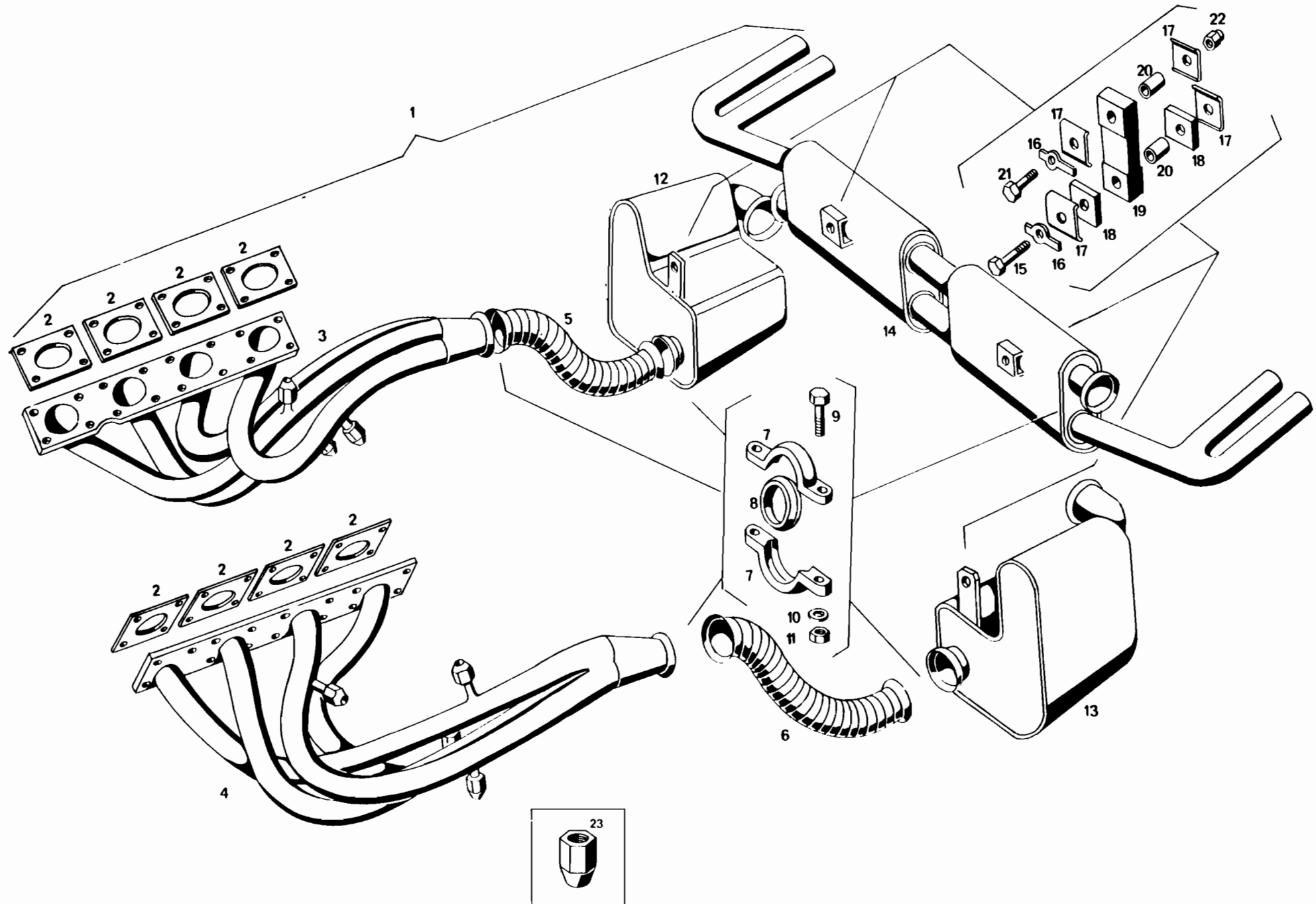
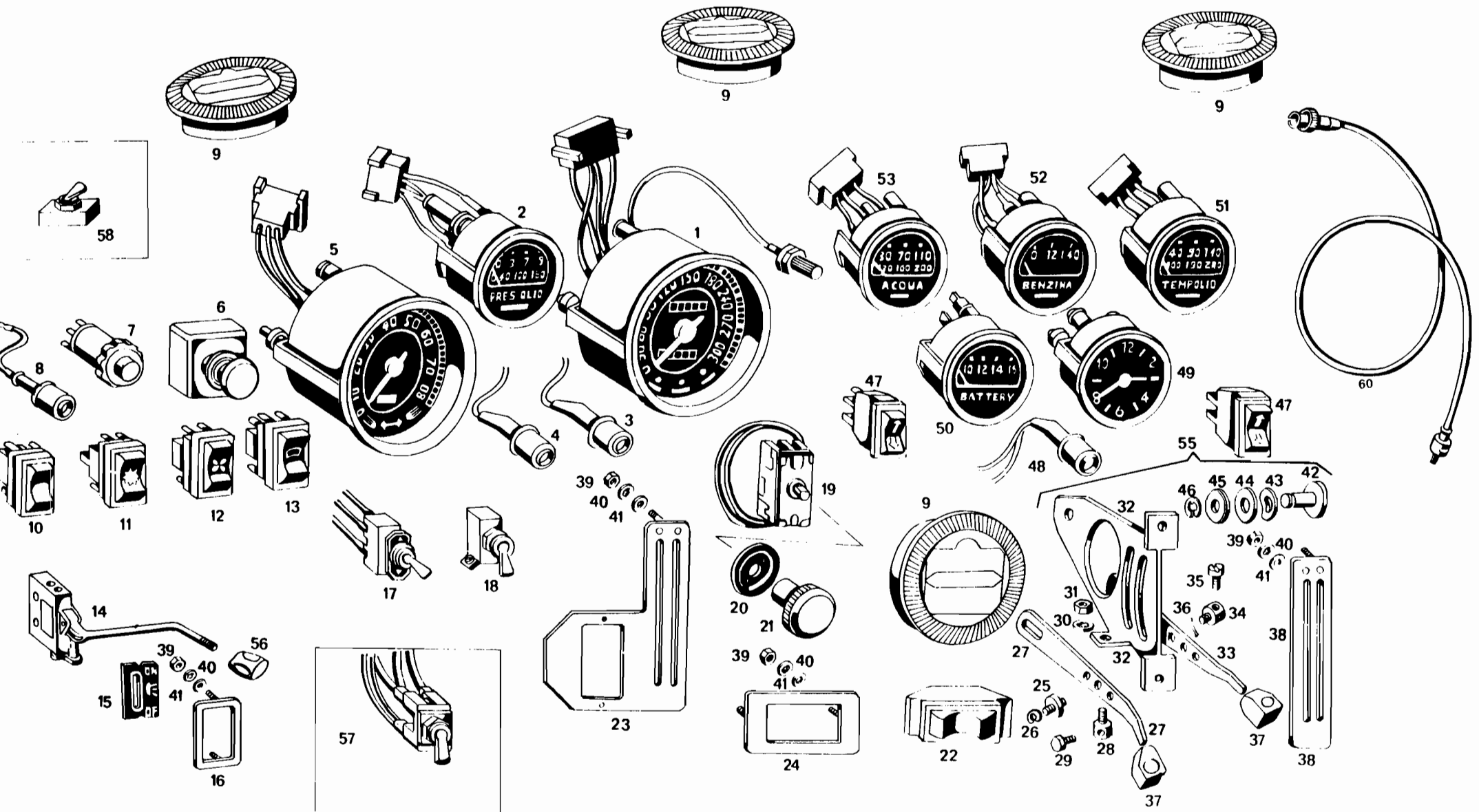


Tavola 27 - Tubo di scarico
Table 27 - Exhaust pipes

Tableau 27 - Conduite d'échappement
Tafel 27 - Auspuff

N. Fig.	N. d'ordinazione	DENOMINAZIONE	Quantità
1	117 CM 68441	Silenziatori completi di collettori	1
2	107 CM 54782	Guarnizioni per collettori di scarico	8
3	117 CM 73534	Collettori di scarico destro	1
4	117 CM 73533	Collettori di scarico sinistro	1
5	117 CM 74264	Tubo collegamento collettore destro al laterale destro	1
6	117 CM 74265	Tubo collegamento collettore sinistro al laterale sinistro	1
7	107 CM 56658	Fascetta fissaggio coni collettori tubi collegamento e silenzia- lenziatori	12
8	107 CM 56644	Anello tenuta coni collettori tubi collegamento e silenziat.	6
9	BNT 56900	Bullone Ø 8 x 1,25 x 40 fissaggio fascette coni	12
10	RNT 55379	Rondella Ø 8,25 x 18 x 2 per detto	12
11	DST 48101	Dado stop Ø 8 x 1,25 per detto	12
12	117 CM 68495	Silenziatore laterale sinistro	1
13	117 CM 68470	Silenziatore laterale destro	1
14	117 CM 68454	Silenziatore posteriore	1
15	BNT 55366	Bullone Ø 8 x 1,25 x 50 fissaggio supporto antivibratore sui piastrini	4
16	RDL 54240	Rondella di sicurezza per detto	8
17	101/9 16560 54086	Piastrino sostegno supporto antivibratore	16
18	GN 70805	Guarnizione protezione supporti antivibratori	16
19	SLN 72711	Supporto antivibratore	4
20	GN 54089	Guarnizione Ø 9 x 11 x 15 protezione supporti antivibr.	4
21	BNT 54081	Bullone Ø 8 x 1,25 x fissaggio supporto antivibratore	4
22	DNT 47031	Dado Ø 8 x 1,25 per detto e saldato sui piastrini sostegno marmitta	8
23	DRN 69934	Dado raccordo sui collettori scarico Ø 10 x 1,25 x 14	8

N. Fig.	N. d'ordinazione	DENOMINAZIONE	Quantità
<p>MASERATI INFORMATION EXCHANGE P. O. BOX 772 MERCER ISLAND, WASHINGTON 98040 U.S.A (206) 455-4449</p>			



N. Fig.	N. d'ordinazione	DENOMINAZIONE	Quantità
1	117 BC 75677	Tachimetro contachilometri completo asta azzeramento	1
1	117 BC 75678	Tachimetro contamilia completo asta azzeramento	1
2	115 BC 65213	Manometro pressione olio	1
3	101/8 BL 54556	Spia rossa bipolare per segnalazione usura freni anteriori (fino alla 19ª vettura)	1
3	117 BL 75617	Spia rossa bipolare per segnalazione usura freni anteriori (dalla 20ª vettura)	1
4	101/8 BL 54556	Spia rossa bipolare per segnalazione freno a mano inserito e pressione olio freni (fino alla 19ª vettura)	1
4	117 BL 75617	Spia rossa bipolare per segnalazione freno a mano inserito e pressione olio freni (dalla 20ª vettura in poi)	1
5	116 BC 69033	Contagiri elettronico	1
6	116 BL 66815	Temporeggiatore per intermittenza tergi completo	1
7	116 BL 67765	Interruttore luci emergenza	1
8	101/8 BL 54178	Spia gialla unipolare depannamento lunotto	1
9	116 BV 68082	Farfalla orientabile per impianto di condizionamento e riscaldamento	6
10	115/A BL 72426	Interruttore comando plafoniere abitacolo	1
11	115/A BL 69532	Interruttore per regolazione luci cruscotto	1
12	115/A BL 69530	Interruttore comando ventole riscaldamento a 2 velocità	1
13	115/A BL 69531	Interruttore comando sbrinamento lunotto termico	1
14	117 FI 75293	Distributore completo per comando sollevamento fari	1
15	117 BC 75334	Piastrino con simboli per mascherina leva sollevam. fari	1
16	117 BC 75332	Cornice per piastrino sollevamento fari	1
17	115 BL 73910	Interruttore sollevamento antenna elettronica	1
18	117 BL 75211	Interruttore luci di posizione	1
18	115/A BL 69528	Interruttore per fari antinebbia (a richiesta)	1
19	116 BR 72102	Termostato tipo Ranco	1
20	116 BR 72179	Ghiera fissaggio termostato al cruscotto	1
21	107/A BR 67734	Pannello comando termostato	1
22	117 BV 71577	Interruttore centrale comando farfalle impianto di riscald.	1
23	117 BV 74780	Mascherina finizione leve e centralina comando riscaldamento e starter (fino alla 23ª vettura)	1
24	117 BV 75125	Cornice di funzione per centralina di riscaldamento (dalla 23ª vettura in poi)	1
24	117 BV 76105	Cornice compl. per centralina comando farfalle, per U.S.A.	1
25	117 BV 74776	Distanziale sulle leve comando starter e riscaldamento	2
26	ART 74786	Seeger Ø 5 per detto	1
27	117 BV 74770	Leva comando starter	1
28	NPL 48847	Niples fissaggio guaine sulle leve riscaldamento e starter	2
29	BNT 50309	Bullone Ø 5 x 0,8 x 8 sul niples fissaggio guaina	2
30	RDI 53899	Rondella dentellata Ø 6 per detto	2
31	DNT 47047	Dado Ø 6 x 1 per detto	2
32	117 BV 74769	Supporto leve comando riscaldamento	1
33	117 BV 74771	Leva comando riscaldamento	1
34	NPL 55688	Niples comando cavo riscaldamento e starter	2
35	VN 57637	Vite Ø 5 x 0,8 x 8 per detto	2
36	CM 64833	Copiglia Ø 1,3 x 10 per detto	2
37	107 BV 56399	Pomello leve riscaldamento e starter (fino alla 13ª vettura)	2
37	117 BV 75657	Pomello leve riscaldam. e starter (dalla 14ª vettura in poi)	2
38	117 BV 75123	Cornice completa per leve riscaldamento e starter (dalla 24ª vettura in poi)	1
38	117 BV 76103	Cornice compl. per leve starter e riscaldamento, per U.S.A.	1
39	DNT 62557	Dado Ø 4x0,7 fissaggio centralina e supporto leve riscald.	4

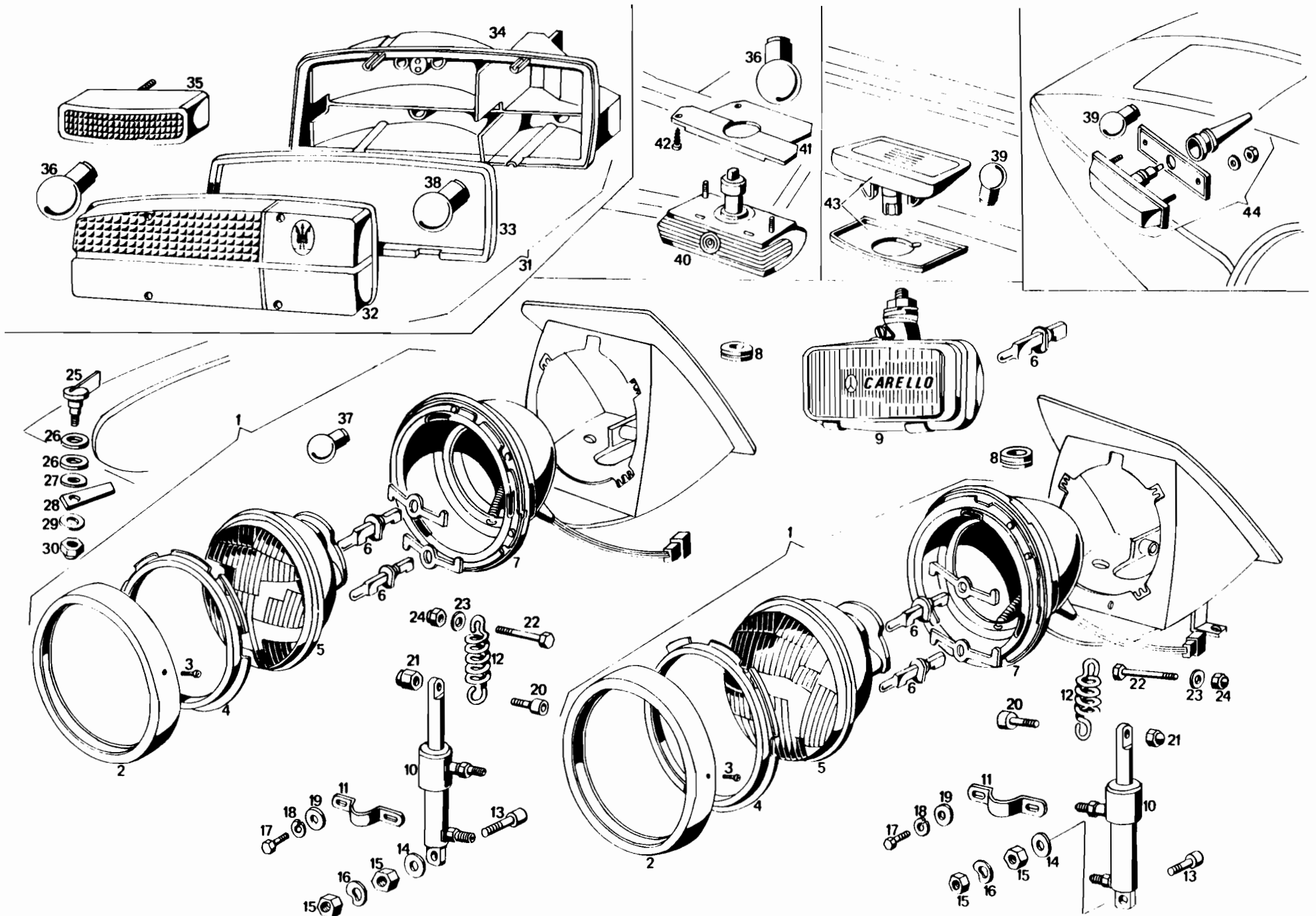
N. Fig.	N. d'ordinazione	DENOMINAZIONE	Quantità
40	RDI 58543	Rondella dentellata Ø 4 per detto	1
41	RNT 54507	Rondella piana Ø 4 per detto	1
42	117 BV 74777	Perno per fulcro leve riscaldamento e starter	1
43	RAT 45680	Rondella ondulata Ø 8,4 x 15 x 0,5 per detto	1
44	117 BV 74778	Rondella per frizione leve starter e riscaldamento	1
45	RNT 55379	Rondella piana Ø 8,4 x 18 x 2	1
46	ART 71509	Seeger Ø 8 fissaggio leve riscaldamento e starter	1
47	115 BL 67105	Interruttore per comando alzacristalli elettrici portiere	1
48	101/8 BL 54556	Spia rossa bipolare riserva carburante	1
49	117 BC 73852	Orologio elettrico Ø 52	1
50	117 BC 72880	Voltmetro termico	1
51	115 BC 65214	Termometro olio	1
52	115 BC 65216	Indicatore livello benzina	1
53	115 BC 65215	Termometro acqua	1
55	117 BV 77218	Complessivo supporto e leve comando starter e riscaldam.	1
55	117 BV 77222	Complessivo supporto e leve comando starter e riscaldamento per guida destra	1
56	117 FI 75378	Pannello per interruttore alzarfari	1
57	117 BL 77878	Deviatore comando pompe benzina	1
58	117 BL 78071	Interruttore per doppia accensione	1
59	115/A BL 76885	Deviatore comando trombe clacson (dalla 149ª vett. in poi)	1
60	117 TC 71560	Guaina flessibile comando conta km.	1
60	117 TC 77084	Guaina flessibile comando conta km., per guida destra	1

MASERATI INFORMATION EXCHANGE
P. O. BOX 772
MERCER ISLAND, WASHINGTON 98040 U.S.A.
(206) 455-4449

I particolari senza numero in calce della tavola illustrativa sono contrassegnati con *.

Tavola 29 - Fanaleria
Table 29 - Lights

Tableau 29 - Lumieres
Tafel 29 - Beleuchtung



N. Fig.	N. d'ordinazione	DENOMINAZIONE	Quantità
1	117 BL 75013	Proiettore anteriore completo (senza cornice)	2
1	117 BL 76905	Proiettore anteriore completo per guida destra	2
2	117 BL 75323	Cornice grezza copertura fanali anteriori	2
3	VAT 59185	Vite autofilettante Ø 2,84 x 9,52 fissaggio cornice fanali anteriori	4
4	117 BL 77297	Anello interno per fissaggio gruppo ottico	2
5	117 BL 73564	Gruppo ottico allo jodio	2
5	117 BL 73977	Gruppo ottico allo jodio luce gialla per Francia	2
5	117 BL 76582	Gruppo ottico allo jodio per guida destra	2
6	LPN 63257	Lampada allo jodio per fari anteriori e antinebbia	6
7	117 BL 77298	Contenitore per fari anteriori (non fornibile separato)	2
8	PFN 50304	Passafilo Ø 16 x 20 passaggio cavi proiettori e fanali anter.	4
9	117 BL 75892	Faro supplementare giallo allo jodio	2
9	117 BL 75893	Faro supplementare bianco allo jodio	2
10	117 FI 73321	Cilindro per comando sollevamento fari anteriori	2
11	117 FI 74172	Fascetta tenuta cilindro comando sollevamento fari anter.	2
12	117 FI 73404	Molla per comando sollevamento fari anteriori	2
13	BNT 48831	Bullone Ø 10 x 1,5 x 30 fissaggio cilindro comando sollevamento fari	2
14	RNT 65593	Rondella piana Ø 10 per detto	2
15	DNT 47024	Dado Ø 10 x 1,5 per detto	4
16	RAT 68720	Rondella elastica Ø 10 per detto	2
17	BNT 47370	Bullone Ø 5 x 0,8 x 16 fissaggio fascetta tenuta cilindro sollevamento fari	4
18	RSN 32497	Rondella spaccata Ø 5 per detto	4
19	RNT 52530	Rondella piana Ø 5 per detto	4
20	VNT 50300	Vite Ø 8 x 1,25 x 25 ad esagono incassato fissaggio molla sollevamento fari al cilindro	2
21	DST 53397	Dado autobloccante Ø 8 x 1,25 x 10,3 per detto	2
22	BNT 54584	Bullone Ø 6 x 1 x 50 fissaggio molla sollevamento fari alla scatola fari	2
23	RNT 67011	Rondella piana Ø 6 per detto	2
24	DST 68045	Dado autobloccante Ø 6 x 1 x 5 per detto	2
25	117 BM 75518	Perno completo per leva sostegno emergenza proiettori anteriori	2
26	RN 75246	Rondella di frizione Ø 16,5 x 22 x 3 per comando emergenza sostegno palpebre fari	4
27	RN 75247	Rondella Ø 9,5 x 22 x 1,5 per detto	2
28	117 BM 75245	Leva per sostegno d'emergenza palpebre proiettori anter.	2
29	RNT 67011	Rondella Ø 6 x 13 x 1,5 per detto	2
30	DST 51417	Dado autobloccante Ø 6 x 1 x 5,8 per detto	2
31	115/A BL 73230	Fanale posteriore destro completo	1
31	115/A BL 73231	Fanale posteriore sinistro completo	1
31	115/A BL 70726	Fanale posteriore destro per Francia	1
31	115/A BL 70727	Fanale posteriore sinistro per Francia	1
31	115/A BL 70730	Fanale posteriore destro per USA	1
31	115/A BL 70731	Fanale posteriore sinistro per USA	1
32	115/A BL 72232	Metacrilato posteriore destro	1
32	115/A BL 72233	Metacrilato posteriore sinistro	1
32	115/A BL 70728	Metacrilato posteriore destro per Francia	1
32	115/A BL 70729	Metacrilato posteriore sinistro per Francia	1
32	115/A BL 70732	Metacrilato posteriore destro per USA	1
32	115/A BL 70733	Metacrilato posteriore sinistro per USA	1
33	115/A BL 75034	Guarnitura fanale posteriore destro	1

N. Fig.	N. d'ordinazione	DENOMINAZIONE	Quantità
33	115/A BL 75035	Guarnitura fanale posteriore sinistro	1
34	117 BL 77300	Corpo per fanale posteriore destro (non fornibile separato)	1
34	117 BL 77301	Corpo per fanale posteriore sinistro (non fornibile separato)	1
35	116 BL 69005	Catarinfrangente posteriore	2
36	LPN 48147	Lampada 12 V 5/20 W luci posizione ed arresto posteriori, posizione e direzione anteriori	4
36	LPN 48146	Lampada 12 V 5 W luci direzione, per Francia e Germania	4
36	LPN 50810	Lampada 12 V 5 W luci posizione per Francia	2
37	LPN 57254	Lampada 12 V 5 W luci posiz. nei proiettori per Germania	2
38	LPN 48146	Lampada 12 V 20 W per intermittenza posteriore e retrom.	4
39	LPN 48151	Lampada 12 V 5/20 W per luci direzione laterali e luci targa	4
40	116 BL 75614	Fanalino anteriore destro luci posizione e direzione	1
40	116 BL 75615	Fanalino anteriore sinistro luci posizione e direzione	1
40	112 BL 70718	Fanalino anteriore destro luci posiz. e direz. per Francia	1
40	112 BL 70719	Fanalino anteriore sinistro luci direz. e posiz. per Francia	1
40	117 BL 73558	Fanalino anteriore luci direzione	2
41	117 BL 75486	Supporto per fanalino anteriore destro	1
41	117 BL 75487	Supporto per fanalino anteriore sinistro	1
42	VAT 75602	Vite autofilettante Ø 4,85 x 12,7 per fissaggio supporti fanalini anteriori alla mascherina	4
43	115/A BL 70721	Fanalino per illuminazione targa	2
44	117 BL 73561	Fanalino laterale luci direzione	2

MASERATI INFORMATION EXCHANGE
P. O. BOX 772
MERCER ISLAND, WASHINGTON 98040 U.S.A.
(206) 455-4449

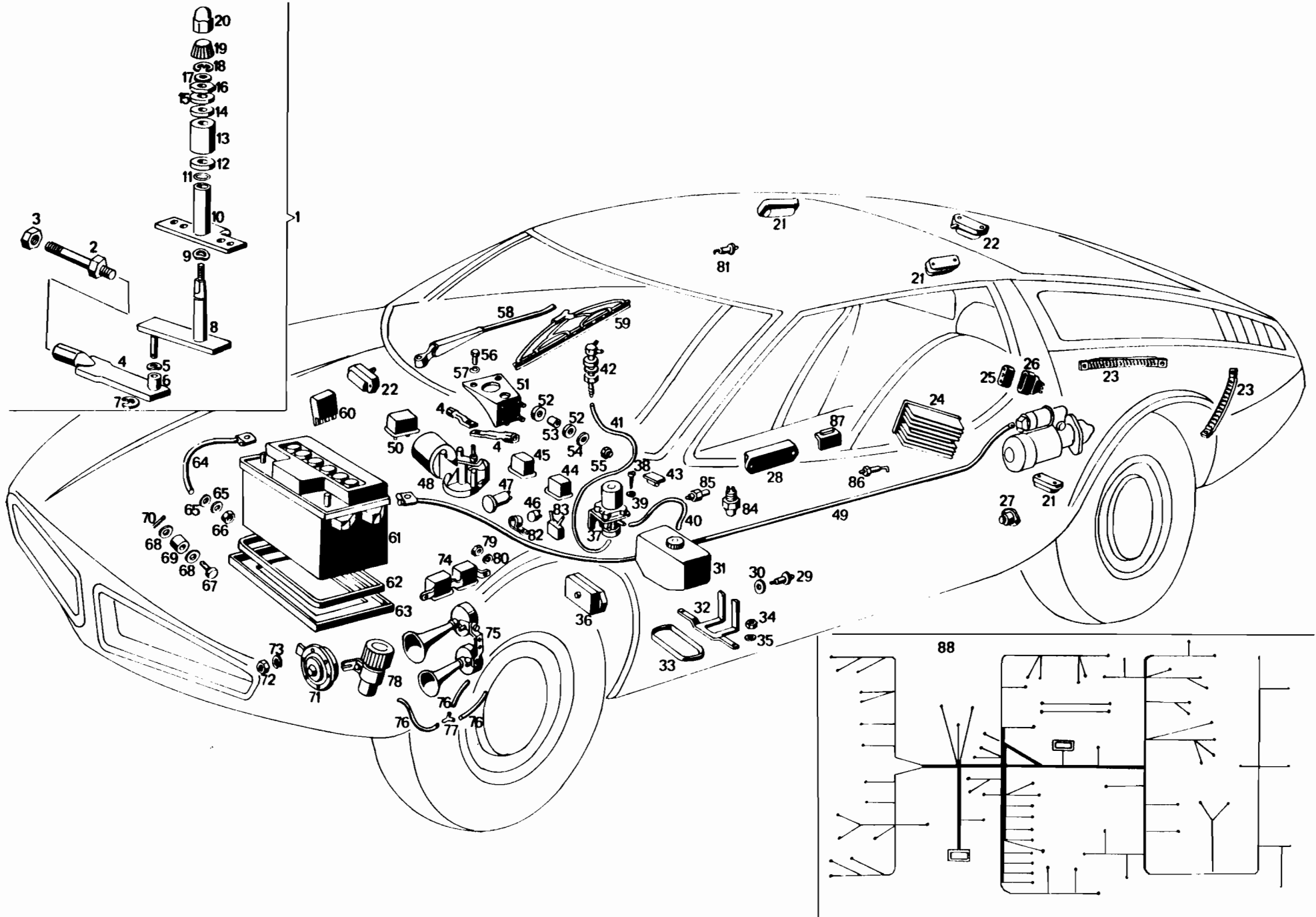


Tavola 30 - Equipaggiamento elettrico
Table 30 - Electrical equipment

Tableau 30 - Equipement électrique
Tafel 30 - Elektrische Ausrüstung

N. Fig.	N. d'ordinazione	DENOMINAZIONE	Quantità
1	177 BL 71366	Perno portabracci tergicristallo completo LUCAS	2
2	117 BL 71846	Tirante fra motorino e rinvio tergicristallo	2
3	DN 71845	Dado Ø 3/8" x 24 UNF per tiranti tergicristallo	3
4	117 BL 77070	Staffa rinvio per tiranti tergi	4
5	RAT 45679	Rondella ondulata Ø 6,4 x 11 x 0,5 per staffa tergi	2
6	117 BL 77071	Distanziale Ø 6,5 x 11 x 8,7 per staffa tergi	2
7	ART 52457	Anello d'arresto Ø 4,8 per staffa rinvio tiranti tergi	2
8	117 BL 77072	Snodo per rinvio tergi	2
9	RAT 45681	Rondella Ø 10,5 x 18 x 0,8 per snodo rinvio tergi	2
10	117 BL 77073	Fermo per snodo rinvio tergi	2
11	GOM 61051	Gommino Ø 9,6 x 12,7 sul rinvio tergi	12
12	117 BL 77074	Boccola sull'alberino comando tergi	2
13	117 BL 77075	Distanziale sull'alberino comando tergi	2
14	GN 77078	Guarnizione Ø 20 x 28 x 2 sull'alberino comando tergi	2
15	117 BL 77076	Rondella sul distanziale alberino comando tergi	2
16	DN 77079	Dado Ø 18 x 1 x 5,5 ch 24 fissaggio rinvio tergi alla carrozz. parte sup.	2
17	RT 75803	Rondella piana Ø 9,7 x 16 x 0,3 sull'alberino rinvio tergi	2
18	ARN 70497	Anello d'arresto Ø 7,8 x 17 x 1 per detto	2
19	117 BL 77077	Innesto conico per spazzola tergi	2
20	DNT 77080	Dado cieco Ø 1/4" x 28 UNF fissaggio spazzola tergi	2
21	107 BL 56063	Plafoniera per illuminazione abitacolo e vano porta oggetti	3
22	109 BL 56628	Plafoniera con interruttore per cofano motore e baule	2
23	117 BL 74602	Cavo a treccia completo per massa motore e sotto telaio	2
24	115 ME 67097	Amplificatore per accensione elettronica	1
25	115 ME 68138	Conettore polarizzato per amplificatore accensione elettronica	1
26	CPN 68139	Cappuccio protezione terminali amplificatore accensione elettronica	1
27	107 BL 55888	Fanalino per segnalazione apertura portiere	2
28	117 BL 75036	Scatola valvole a 8 fusibili completa di coperchio	1
28	117 BL 75037	Coperchio per scatola a 8 fusibili	1
29	101/9 BL 55109	Interruttore a pulsante per luci apertura portiera	2
30	107/A BL 62658	Basetta protezione interruttore luci apertura portiera	2
31	117 BC 74554	Vaschetta lavavetro	1
32	117 BC 74557	Supporto vaschetta lavavetro	1
33	117 BC 74558	Anello elastico fissaggio vaschetta lavavetro	1
34	DNT 47047	Dado Ø 6 x 1 x 5 fissaggio supporto vaschetta al telaio	2
35	RNT 67011	Rondella pari Ø per detto	2
36	117 BL 76866	Scatola valvola a 5 fusibili completa di coperchio	1
36	117 BL 76864	Coperchio per scatola a 5 fusibili	1
37	117 BL 74559	Motorino per lavavetro	1
38	VAT 49513	Vite Ø 4,85 x 12,7 fissaggio motorino lavavetro al telaio	2
39	RNT 52530	Rondella piana Ø 5 per detto	2
40	TPN 59544	Tubo collegamento vaschetta e motorino lavavetro mm. 450	1
41	TPN 54978	Tubo collegamento motorino a spruzzatore lavavetro mm. 350	1
42	117 BC 74560	Spruzzatore doppio lavavetro	1
43	117 BC 74798	Plafoniera completa illuminatore interruttori cruscotto	1
44	109/A BL 62873	Relè comando luci	1
45	109/A BL 62873	Relè controllo ventola abitacolo	1
46	116 BL 71472	Intermittenza 12v10w per lampada spia press. olio freni e freno a mano	1
47	107 BL 57278	Intermittenza per luci direzione 12v 40 15w	1
48	117 BL 74804	Motorino per comando tergi tipo 17w	1
48	117 BL 73882	Motorino per comando tergi tipo 17w per guida dx.	1
49	117 BL 73784	Cavo dalla batteria al motorino avviamento	1
50	116 BL 67757	Relè per comando trombe pneumatiche	1
51	117 BL 75539	Supporto motorino tergi	1
52	GOM 52625	Gommino Ø 15,5 x 30 x 7 fra supporto motorino tergi e telaio	8
53	GOM 52624	Gommino Ø 8 x 15 x 17 sul bullone per supporto motorino tergi	4
54	RNT 64472	Rondella piana Ø 8 x 21 x 1,5 fissaggio supporto motorino tergi	4
55	DST 68137	Dado Stop Ø 8 x 1,25 per detto	4
56	BNT 58614	Bullone Ø 1/4" x 28 UNF fissaggio motorino tergi al supporto	3
57	BNT 47210	Rondella Ø 7 x 14 x 1,5 per detto	3
58	117 BL 72657	Braccio sinistro porta spazzole	1
58	117 BL 73098	Braccio destro porta spazzole	1
59	117 BL 72658	Spazzola tergicristallo da 18"	2
60	107 ME 58568	Regolatore per alternatore	1
61	117 BL 73647	Batteria d'alimentazione tipo da 66 Amp/h	1
62	PRN 62419	Profilato in gomma nera 5 x 15 tenuta batteria sulla cornice	1
63	117 BL 71109	Cornice inferiore per fissaggio batteria	1
64	117 BL 73631	Cavo completa per massa batteria sul telaio	1
65	RNT 55379	Rondella Ø 8 x 17 x 2 per dado fissaggio cavi massa batteria	2
66	BNT 47031	Dado Ø 8 x 1,25 x 6,5 per detto	1
67	117 BL 71002	Perno per ruota spostamento carrello batteria	4
68	RNT 67011	Rondella piana Ø 6 per detto	6

N. Fig.	N. d'ordinazione	DENOMINAZIONE	Quantità
69	117 BL 71001	Ruota per spostamento carrello batteria	4
70	CN 64833	Copiglia Ø 2 x 10 per fissaggio perno carrello porta batteria	4
71	601 17338 50343	Avisatore acustico per città tipo da 400 Hertz	1
72	DNT 47031	Dado Ø 8 x 1,25 x 6,5 fissaggio avvisatore acustico	1
73	RSN 32635	Rondella spaccata Ø 8,2 x 14,5 per detto	1
74	109/A BL 62873	Relè comando ventole motore	1
74	116 BL 70075	Trombe pneumatiche ad un suono	2
76	TPN 58683	Tubo plastica dal compressore al 3 vie	2
76	TPN 58683	Tubo plastica dal 3 vie alle trombe	2
77	107 BI 57684	Raccordo a 3 vie mandata aria alle trombe	1
78	116 BL 67061	Compressore trombe ad un suono completo	1
79	DNT 62557	Dado Ø 4 x 0,7 x 3 fissaggio relè ventola motore	3
80	RNT 54507	Rondella spaccata Ø 4 per detto	3
81	107 BL 57271	Plafoniera illuminazione vano rifornimento acqua	1
82	FRN 57894	Fascetta Ø 28 per fissaggio intermittenza freno a mano	12
83	101/7 MA 54571	Semiconduttore per ventola destra motore con frigo	1
84	117 FI 73000	Interruttore idraulico comando luci posizione	1
85	117 BL 74869	Interruttore comando luci retromarcia	1
85	117 BL 77602	Interruttore comando luci retromarcia, dalla vettura n.	1
86	107 BL 56933	Interruttore segnalazione freno a mano	1
87	117 BC 75590	Plafoniera illuminazione posacenere	1
88	117 BL 69360	Impianto elettr. completo scat. valvole terminali e mors. per guida sin.	1
88	117 BL 76580	Impianto elettr. completo scat. valvole term. e morsettiere per guida dx.	1
89	107/A BL 64751	Portavalvole per ventola motore sinistra, fino alla vett. n.	1

MASERATI INFORMATION EXCHANGE
P. O. BOX 772
MERCER ISLAND, WASHINGTON 98040 U.S.A.
(206) 455-4449

I particolari senza numero in calce della tavola illustrativa sono contrassegnati con un *

avola 31 - Scocca anteriore
able 31 - Front body

Tableau 31 - Carrosserie av.
Tafel 31 - Vordekarrosserie

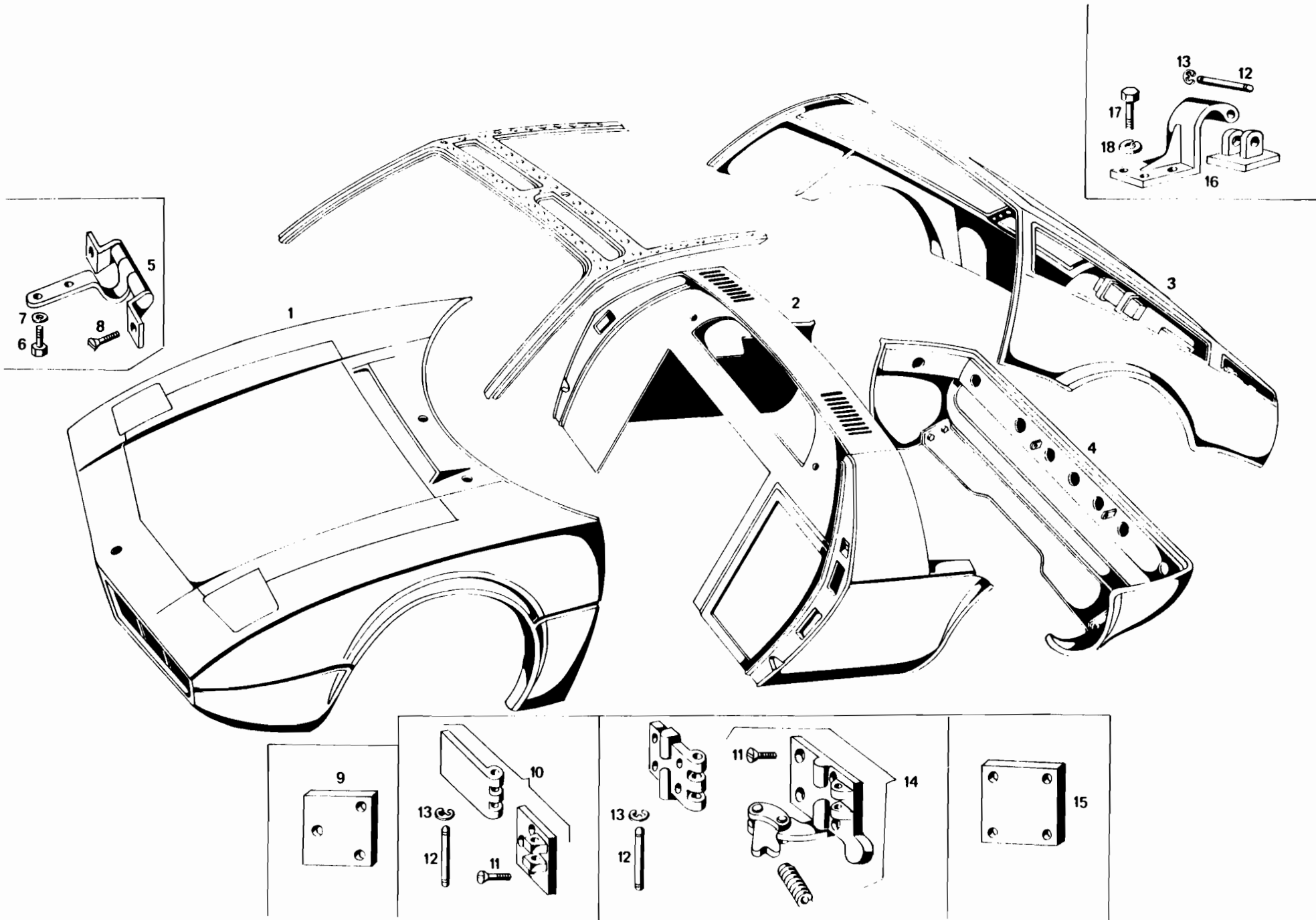


Tavola 31 - Scocca anteriore
Table 31 - Front body

Tableau 31 - Carrosserie av.
Tafel 31 - Vordekarrosserie

N. Fig.	N. d'ordinazione	DENOMINAZIONE	Quantità
1	117 BT 76930	Gruppo assemblato anteriore completo di curvano 1° tipo per palpebre non arrotondate fino al telaio n. 186 . . .	1
1	117 BT 76931	Gruppo assemblato anteriore completo curvano 2° tipo per palpebre arrotondate dal telaio n. 188 in poi . . .	1
1	117 BT 77230	Gruppo assemblato anteriore senza curvano 1° tipo per palpebre non arrotondate fino al telaio n. 186 . . .	1
1	117 BT 77231	Gruppo assemblato anteriore senza curvano 2° tipo per palpebre arrotondate dal telaio n. 188 in poi . . .	1
2	117 BT 76933	Gruppo assemblato Roll-Bar e fianchetti laterali (Non fornibile) . . .	1
3	117 BT 76934	Cofano motore completo . . .	1
4	117 BT 76936	Sottoscocca completa di cantonali e ossature . . .	1
5	117 BM 77232	Cerniera destra cofano baule . . .	1
5	117 BM 74925	Cerniera sinistra cofano baule . . .	1
6	BNT 75607	Bullone Ø 8 x 1,25 x 16 fissaggio cerniera al cofano baule . . .	4
7	RNT 71306	Rondella pari Ø 8 x 15 x 1,5 per detto . . .	4
8	VNT 68537	Vite Ø 6 x 1 x 15 fissaggio cerniera al telaio . . .	4
9	117 BO 74951	Piastra a 3 fori per cerniera inferiore interna portiera . . .	2
10	117 BO 74927	Cerniera inferiore portiera . . .	2
11	VNT 72257	Vite Ø 8 x 1,25 x 18 fissaggio cerniere portiere . . .	22
12	117 BO 76937	Spina Ø 8 x 75 per cerniere portiere e cofano motore . . .	6
13	ART 71509	Anello d'arresto per detto . . .	12
14	117 BO 74928	Cerniera superiore portiera destra con fine corsa incorporato, molla, spina e Seeger . . .	1
14	117 BO 74929	Cerniera superiore portiera sinistra con fine corsa incorporato, molla, spina e Seeger . . .	1
15	117 BO 74950	Piastra a 4 fori per cerniera superiore interno portiera . . .	2
16	117 BM 74926	Cerniera cofano motore . . .	2
17	BNT 47017	Bullone Ø 8 x 1,25 x 25 fissaggio cerniera cofano motore . . .	8
18	RSN 32635	Rondella spaccata Ø 8 per detto . . .	8

N. Fig.	N. d'ordinazione	DENOMINAZIONE	Quantità
<p>MASERATI INFORMATION EXCHANGE P. O. BOX 772 MERCER ISLAND, WASHINGTON 98040 U.S.A. (206) 455-4449</p>			

Tabola 32 - Carrozzeria nuda
Table 32 - Body shell

Tableau 32 - Carrosserie brute
Tafel 32 - Karrosserieeinzelteile

N. Fig.	N. d'ordinazione	DENOMINAZIONE	Quantità
1	117 BT 76938	Traversa superiore calandra	1
2	117 BT 76939	Traversa inferiore calandra	1
3	117 BT 74220	Palpebra fari destra non arrotondata	1
3	117 BT 75862	Palpebra fari destra arrotondata	1
4	117 BT 74221	Palpebra fari sinistra non arrotondata	1
4	117 BT 75863	Palpebra fari sinistra arrotondata	1
5	117 BL 75867	Piastrino per interruttore sulla palpebra, per Germania	1
6	117 BT 76271	Triangolino sinistro per fari arrotondati	1
7	117 BT 76272	Triangolino destro per fari arrotondati	1
8	117 BT 76972	Perno fulcro palpebre fari anteriori	2
9	117 BT 76940	Parafango anteriore destro con fari non arrotondati, fino al telaio n. 186	1
9	117 BT 77250	Parafango anteriore destro con fari arrotondati, dal telaio n. 188 in poi	1
10	117 BT 76941	Parafango anteriore sinistro con fari non arrotondati, fino al telaio n. 186	1
10	117 BT 77249	Parafango anteriore sinistro con fari arrotondati, dal telaio n. 188 in poi	1
11	117 BT 76942	Cofano anteriore	1
12	117 BT 76943	Curvano parabrezza per guida sinistra	1
12	117 BT 76947	Curvano parabrezza per guida destra	1
13	117 BT 76944	Serle staffe attacco calandra anteriore	1
14	117 BT 76945	Staffa anteriore attacco fregio Maserati	1
15	117 BT 76946	Portiera destra	1
16	117 BT 76948	Portiera sinistra	1
17	117 BT 76949	Brancardo destro	1
18	117 BT 76550	Brancardo sinistro	1
19	117 BT 73494	Copribrancardo destro	1
20	117 BT 73495	Copribrancardo sinistro	1
21	117 BP 76951	Paratia per divisione motore abitacolo	1
22	117 BT 76932	Ossatura sostegno parabrise e tettuccio acciaio	1
23	117 BT 76953	Supporto per staffa tenuta braccioli sinistro	1
23	117 BT 76971	Supporto per staffa tenuta braccioli destro	1
24	117 BT 76954	Staffa tenuta bracciolo	2
25	VAT 56825	Vite autofilettante Ø 3,58x12,7 fissaggio staffa al bracciolo	4
26	117 BT 76955	Sportellino per bocchettone benzina	1
27	117 BT 74448	Traversa Roll-Bar completa di feritoie	1
28	117 BT 76956	Traversa superiore anteriore cofano motore	1
29	117 BT 76957	Fianchetto laterale posteriore destro Roll-Bar	1
30	117 BT 76958	Fianchetto laterale posteriore sinistro Roll-Bar	1
31	117 BT 76959	Scatolamento sotto Roll-Bar destro	1
32	117 BT 76960	Scatolamento sotto Roll-Bar sinistro	1
33	117 BT 76961	Sportello per scatolamento sotto Roll-Bar destro	1
34	117 BT 76962	Sportello per scatolamento sotto Roll-Bar sinistro	1
35	117 BT 76963	Fianco laterale destro cofano motore	1
36	117 BT 76964	Fianco laterale sinistro cofano motore	1
37	117 BT 76967	Cantonale laterale destro parafango posteriore	1
38	117 BT 76968	Cantonale laterale sinistro parafango posteriore	1
39	117 BT 76965	Gruppo posteriore superiore del cofano motore	1
40	117 BT 76966	Gruppo posteriore inferiore del cofano motore	1
41	117 BT 76969	Traversa superiore del sottoscocca	1
42	117 BT 76970	Traversa inferiore del sottoscocca	1
43	117 BT 77308	Rinforzo passaruota anteriore destro	1

N. Fig.	N. d'ordinazione	DENOMINAZIONE	Quantità
43	117 BT 77309	Rinforzo passaruota anteriore sinistro	1
44	117 BT 77509	Assemblato motore posteriore superiore e inferiore cofano	1
45	GRF 78560 *	Molletta tenuta sportellini vano motore	2
46	117 BM 75386 *	Pomelli sportellini vano motore	2

MASERATI INFORMATION EXCHANGE
P. O. BOX 772
MERCER ISLAND, WASHINGTON 98040 U.S.A.
(206) 455-4449

Nella richiesta dei particolari contrassegnati con * indicare la taratura.

Tavola 33 - Paraurti e cristalli
Table 33 - Bumpers and glasses

Tableau 33 - Tampons et verres
Tafel 33 - Stossstangen und gläser

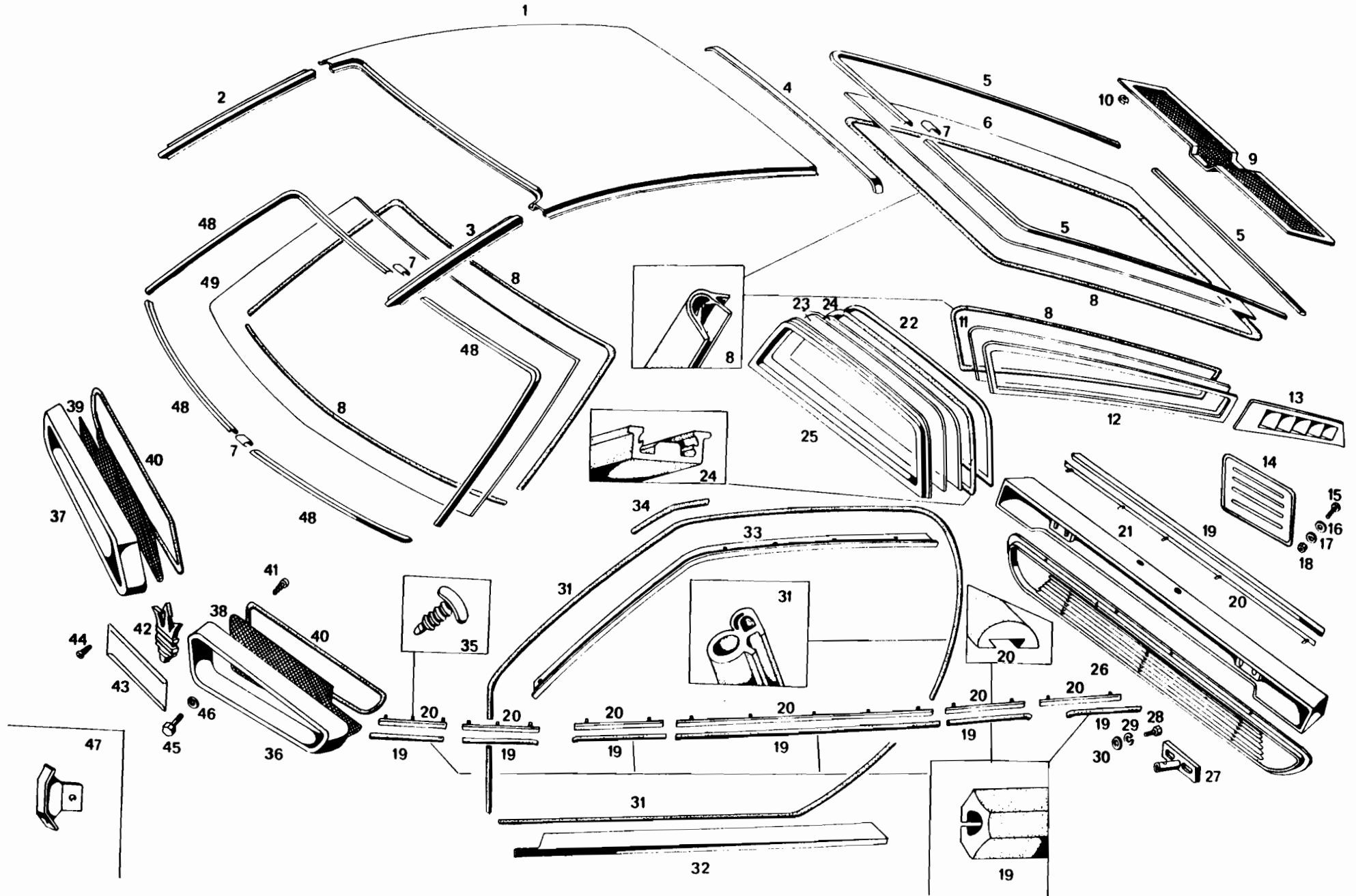


Tavola 33 - Paraurti e cristalli
Table 33 - Bumpers and glasses

Tableau 33 - Tampons et verres
Tafel 33 - Stosstangen und gläser

N. Fig.	N. d'ordinazione	DENOMINAZIONE	Quantità
1	117 BT 73496	Tettuccio in acciaio INOX	1
2	117 BT 74938	Coprimentante anteriore destro	1
3	117 BT 74939	Coprimentante anteriore sinistro	1
4	117 BT 74935	Coprifilo cromato fra tettuccio e Roll-Bar	1
5	117 BT 73481	Cornice lunotto	1
6	117 BT 74424	Cristallo lunotto termovis	1
7	117 BT 75612	Coprigiunto centrale cornice parabrezza e lunotto	3
8	PRN 73549	Profilato per cristallo parabrise mt. 4,5	1
8	PRN 73549	Profilato per lunotto mt. 4,5	1
8	PRN 73549	Profilato per vetri posteriori laterali mt. 3	2
9	117 BM 74891	Griglia protezioni feritoie cofano motore (fino alla 79ª vett.)	1
9	117 BM 76381	Griglia protezioni feritoie cofano motore (dalla 80ª vettura in poi)	1
10	PFN 47440	Passafilo Ø 4,5 x 10 x 1 per ammortizzare griglia cofano motore	5
11	117 BT 73478	Cristallo laterale posteriore destro	1
11	117 BT 73479	Cristallo laterale posteriore sinistro	1
12	117 BT 73537	Cornice sigillo vetro posteriore destro	1
12	117 BT 73538	Cornice sigillo vetro posteriore sinistro	1
13	117 BM 73081	Presa aria laterale sinistra	1
13	117 BM 73082	Presa aria laterale destra	1
14	116 BM 70604	Porta targa posteriore	1
15	VNT 73253	Vite Ø 5 x 0,8 x 16 fissaggio portatarga posteriore	4
16	RNT 52530	Rondella Ø 5 x 11 x 1 per detto	4
17	RDI 58544	Rondella dentellata Ø 5 per detto	4
18	DNT 47046	Dado Ø 5 x 0,8 per detto	4
19	PRN 73184	Profilato in gomma neoprene per finizione esterna giro vettura mt. 7,50	1
20	PRN 74404	Profilato in alluminio per detto mt. 7,50	1
21	117 BA 73500	Paraurti posteriore	1
22	117 BT 74890	Lamiera sagomata per sigillo cristallo superiore abitacolo e motore	1
23	117 BT 73480	Cristallo di separazione vano motore e abitacolo	2
24	PRN 75625	Profilato in gomma per tenuta vetri separazione motore e abitacolo mt. 2,25	1
25	117 BT 74934	Telaietto per cristallo separazione abitacolo e motore	1
26	117 BM 74894	Calandra posteriore completa (fino alla vettura n. 35)	1
26	117 BM 75976	Calandra posteriore completa (dalla vettura n. 36 in poi)	1
27	117 BA 75550	Supporto per attacchi paraurti posteriore	2
28	BNT 47015	Bullone Ø 8 x 1,25 x 20 fissaggio staffa e paraurti poster.	6
29	RSN 32635	Rondella spaccata Ø 8 per fissaggio paraurti posteriore	2
30	RNT 55379	Rondella Ø 8 x 18 x 2 per detto	4
31	PRN 71020	Profilato per giroporte mt. 4	2
32	117 BO 75546	Batticalcagno porta destra	1
32	117 BO 75545	Batticalcagno porta sinistra	1
33	117 BT 73482	Gocciolatoio destro	1
33	117 BT 73483	Gocciolatoio sinistro	1
34	PRN 76167	Profilato in gomma spugna per tenuta vano porta mt. 0,5	2
35	GRF 75661	Graffetta in nylon Ø 5 fissaggio profilato finizione esterna giro vettura	60
36	117 BA 73555	Mascherina anteriore sinistra	1
37	117 BA 73554	Mascherina anteriore destra	1
38	117 BA 75623	Rete per mascherina anteriore sinistra	1
39	117 BA 74807	Rete per mascherina anteriore destra	1

N. Fig.	N. d'ordinazione	DENOMINAZIONE	Quantità
40	PRN 63750	Profilato in resina per giro mascherine anteriore in versione colore grigio o nero) mt. 3	1
41	VAT 56825	Vite autofilettante Ø 3,58 x 12,7 fissaggio reti alle mascherine anteriori	10
42	117 BA 75676	Tridente anteriore tra le mascherine	1
43	117 BA 75526	Portatarga anteriore	1
44	VAT 65601	Vite Ø 4,85 x 12,7 fissaggio portatarga	2
45	VNT 75606	Vite Ø 6 x 1 x 15 fissaggio mascherina anteriori	6
46	RNT 75608	Rondella Ø 6 x 13 x 1,5 per detto	6
47	117 BA 74792	Intestatura per profilo gomma fiancata	4
48	117 BT 73484	Cornice parabrezza	1
49	117 BT 73453	Cristallo parabrezza	1

M.I.E. CORP.
WORLD'S LARGEST VINTAGE MASERATI
SALES, RESTORATION & PARTS
P O Box 772
Mercer Island, Washington 98040
Tel 206 455-4449 FAX 206 646-5458

Tavola 34 - Rivestimenti interni
Table 34 - Internal upholstery

Tableau 34 - Recouvrement interieur
Tafel 34 - Innenpolsterung

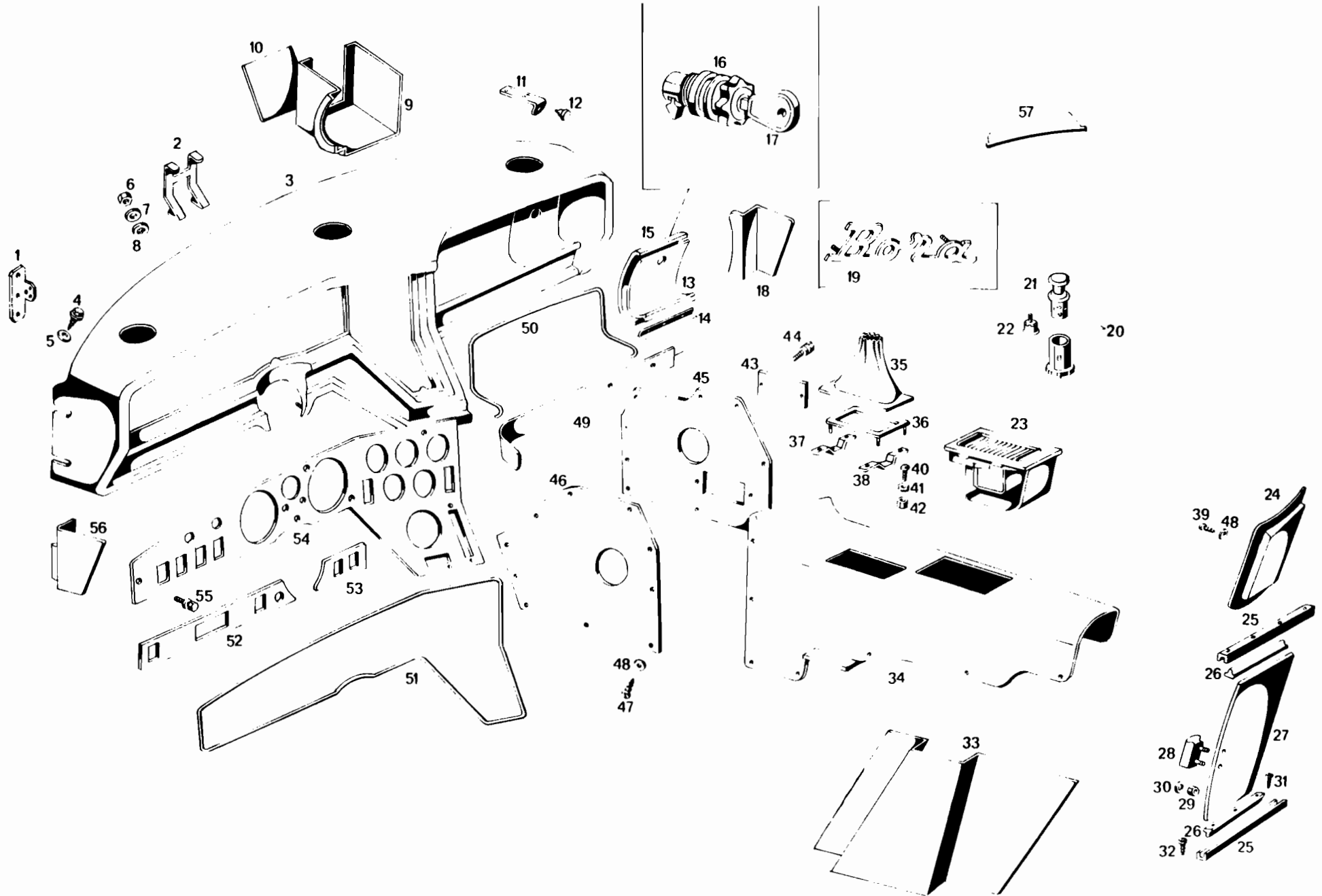


Tavola 34 - Rivestimenti interni
Table 34 - Internal upholstery

Tableau 34 - Recouvrement interieur
Tafel 34 - Innenpolsterung

N. Fig.	N. d'ordinazione	DENOMINAZIONE	Quantita
1	117 BC 74787	Mensola sostegno distributore alzarari	1
2	117 BC 74742	Mensola sostegno distributore comando movimento pedaliera e poltrona	1
3	117 BC 75058	Cruscotto con attacchi grezzo	1
3	117 BC 75059	Cruscotto completo accessori e rivestito (colore da precisare)	1
3	117 BC 76890	Cruscotto con attacchi grezzo per guida destra	1
3	117 BP 76549	Cruscotto completo e rivestito per guida destra (colore da precisare)	1
4	VAT 75129	Bullone autofilettante Ø 6,3 x 30 fissaggio cruscotto al telaio	4
5	RN 75159	Rondella Ø 6 x 26 x 2 per detto	4
6	DNT 47046	Dado Ø 5 x 0,8 x 4 fissaggio cruscotto	6
7	RNT 35345	Rondella piana Ø 5 per detto	6
8	RDI 58544	Rondella dentellata Ø 5 per detto	6
9	117 BC 75670	Cassetto portaoggetti cruscotto grezzo	1
9	117 BC 75203	Cassetto portaoggetti cruscotto rivestito	1
10	117 BC 75212	Parete di fondo cassetto portaoggetti grezza	1
10	117 BP 75340	Parete di fondo cassetto portaoggetti rivestita	1
11	117 BC 76715	Riscontro serratura cassetto cruscotto	1
12	PCN 64657	Paracolpo in gomma per sportello cassetto cruscotto	1
13	117 BC 74888	Sportello vano portaoggetti grezzo	1
13	117 BC 75454	Sportello chiusura vano portaoggetti grezzo completo cerniera e fondino	1
13	117 BP 75204	Sportello chiusura vano portaoggetti rivestito compl. cerniera e fondino	1
13	117 BC 76576	Sportello chiusura vano portaoggetti grezzo per guida destra	1
13	117 BC 76575	Sportello chiusura vano portaoggetti grezzo completo cerniera e fondino per guida destra	1
13	117 BP 76578	Sportello chiusura vano portaoggetti rivestito completo cerniera e fondino per guida destra	1
14	117 BC 75235	Cerniera per sportello vano portaoggetti	1
15	117 BC 75209	Fondino per sportello vano portaoggetti grezzo	1
15	117 BC 75210	Fondino per sportello vano portaoggetti rivestito	1
15	117 BP 75777	Fondino per sportello vano portaoggetti grezzo per guida destra	1
15	117 BP 76581	Fondino per sportello vano portaoggetti rivestito per guida destra	1
16	109 BC 56578	Serratura cassetto cruscotto	1
17	116 BO 70396	Chiave per cassetto cruscotto	1
18	117 BP 75198	Parete laterale destra vaschetta piedi passeggero grezzo	1
18	117 BP 75200	Parete laterale destra vaschetta piedi passeggero rivestita	1
18	117 BP 76891	Parete laterale sinistra vaschetta piedi passeggero grezza per guida dx.	1
18	117 BP 76892	Parete laterale sinistra vaschetta piedi passeggero rivest. per guida dx.	1
19	117 BM 73609	Dicitura Bora sul cruscotto	1
20	117 BC 73645	Accendi sigari elettrico completo	1
21	117 BC 76881	Parte estraibile accendisigari	1
22	117 BC 76883	Resistenza per accendisigari	1
23	117 BC 75307	Posacenere sul tunnel completo	1
23	117 BC 77472	Posacenere sul tunnel completo guida destra	1
24	117 CT 73835	Coperchi ispezione motore grezzo	1
24	117 BP 75180	Coperchio ispezione motore rivestito	1
25	PRN 75599	Profilato femmina per guida sportello vano attrezzi mt. 0,730	1
26	PRN 75598	Profilato maschio per guida sportello vano attrezzi mt. 0,385	1
27	117 BM 75698	Sportello vano porta attrezzi grezzo	1
27	117 BP 75699	Sportello vano porta attrezzi rivestito	1
28	117 BM 75909	Pannello per sportello vano attrezzi	1
29	DNT 62556	Dado Ø 3 x 0,5 x 2,4 per bloccaggio pannello sportello	2
30	RNT 47373	Rondella piana Ø 3 x 9 x 0,8 per detto	2
31	VAT 58531	Vite autofilettante Ø 2,84 x 6,35 fissaggio guide inferiori e superiori sportello vano attrezzi	6
32	VAT 58534	Vite autofilettante Ø 2,84 x 9,52 fissaggio guide inferiori e superiori vano sportello attrezzi	7
33	117 BM 74953	Parete laterale sinistra vano portattrezzi grezza	1
33	117 BP 75192	Parete laterale sinistra vano portattrezzi rivestita	1
34	117 BP 75213	Copricambio completo grezzo	1
34	117 BP 75176	Copricambio completo rivestito	1
34	117 BP 76893	Copricambio completo grezzo guida destra	1
34	117 BP 76553	Copricambio completo rivestito guida destra	1
35	117 BP 76894	Cuffia leva cambio	1
36	117 BP 75674	Cornice cuffia leva cambio	1
37	117 BP 75214	Piastrina anteriore fissaggio cuffia leva cambio	1
38	117 BP 75215	Piastrina posteriore fissaggio cuffia leva cambio	1
39	VAT 76365	Vite autofilettante Ø 3,58 x 31,75 fissaggio sportello ispezione motore	6
40	VNT 75282	Vite Ø 3 x 0,5 x 15 fissaggio piastrini cuffia leva cambio	2
41	RDE 61865	Rondella dentellata Ø 3 per detto	4
42	DNT 62557	Dado Ø 3 per detto	4
43	117 BP 75177	Sportello scatola valvole sul pannello destro tunnel grezzo	1
43	117 BP 75178	Sportello scatola valvole sul pannello destro tunnel rivestito	1
44	117 BC 74889	Vite zigrinate fissaggio sportello scatola valvole	2

N. Fig.	N. d'ordinazione	DENOMINAZIONE	Quantita
45	117 BP 75290	Pannello laterale destro completo grezzo	1
45	117 BP 75184	Pannello laterale destro completo rivestito	1
45	117 BP 76895	Pannello laterale destro completo grezzo per guida destra	1
45	117 BP 76557	Pannello laterale destro completo rivestito per guida destra	1
46	117 BP 75181	Pannello laterale sinistro grezzo	1
46	117 BP 75183	Pannello laterale sinistro rivestito	1
46	117 BP 76554	Pannello laterale sinistro grezzo guida destra	1
46	117 BP 76555	Pannello laterale sinistro rivestito guida destra	1
47	VAT 59063	Vite autofilettante Ø 2,84 x 19,85 fiss. copricambio e pannelli laterali	8
48	SVT 59063	Sottovite Ø 3,5 per detto e sportello ispezione motore	14
49	117 BC 75143	Plancetta portascritta Bora sul cruscotto completa grezza	1
49	117 BP 75146	Plancetta portascritta Bora sul cruscotto completa rivestita	1
49	117 BC 76912	Plancetta portascritta Bora sul cruscotto completa grezza guida destra	1
49	117 BC 76888	Plancetta portascritta Bora sul cruscotto completa rivestita guida destra	1
50	117 BC 75665	Cornice giro cruscotto lato destro	1
50	117 BC 76896	Cornice giro cruscotto lato sinistro guida destra	1
51	117 BC 75664	Cornice giro plancia portastrumenti	1
51	117 BC 76897	Cornice giro plancia portastrumenti guida destra	1
52	117 BC 75168	Plancetta portaradio sul cruscotto grezza	1
52	117 BP 75170	Plancetta portaradio sul cruscotto rivestita	1
52	117 BP 76899	Plancetta portaradio sul cruscotto rivestita guida destra	1
53	117 BC 75167	Plancetta centrale per comando pedaliera e poltrona (grezza)	1
53	117 BP 75169	Plancetta centrale per comando pedaliera e poltrona (rivestita)	1
53	117 BC 76902	Plancetta centrale per comando pedaliera e poltrona grezza guida dx.	1
53	117 BP 76901	Plancetta centrale per comando pedaliera e poltrona rivestita guida dx.	1
54	117 BC 75132	Plancia portastrumenti grezza dalla 24ª vettura in poi, per le precedenti alla 24ª fornire assieme ai part. BV 75123 e BV 75125 Tav. N. 28	1
54	117 BP 75202	Plancia portastrumenti rivestita dalla 24ª vettura in poi, per le precedenti alla 24ª fornire assieme ai part. BV 75123 e BV 75125 Tav. N. 28	1
54	117 BP 76551	Plancia portastrumenti completa rivestita per guida destra	1
55	117 BC 74889	Vite zigrinate fissaggio plancia portastrumenti	7
56	117 BP 75199	Parete laterale sinistra vaschetta piedi pilota grezza	1
56	117 BP 75201	Parete laterale sinistra vaschetta piedi pilota rivestita	1
56	117 BP 76903	Parete laterale destra vaschetta piedi pilota grezza guida destra	1
56	117 BP 76904	Parete laterale destra vaschetta piedi pilota rivestita guida destra	1
57	117 BT 75790	Finizione cordonatura cielo destro	1
57	117 BT 75791	Finizione cordonatura cielo sinistro	1

MASERATI INFORMATION EXCHANGE
P. O. BOX 772
MERCER ISLAND, WASHINGTON 98040 U.S.A.
(206) 455-4449

Tavola 35 - Vano motore e baule
Table 35 - Engine and trunk compartment

Tableau 35 - Coffre moteur et coffre a bagages
Tafel 35 - Motor haube und Kofferraum

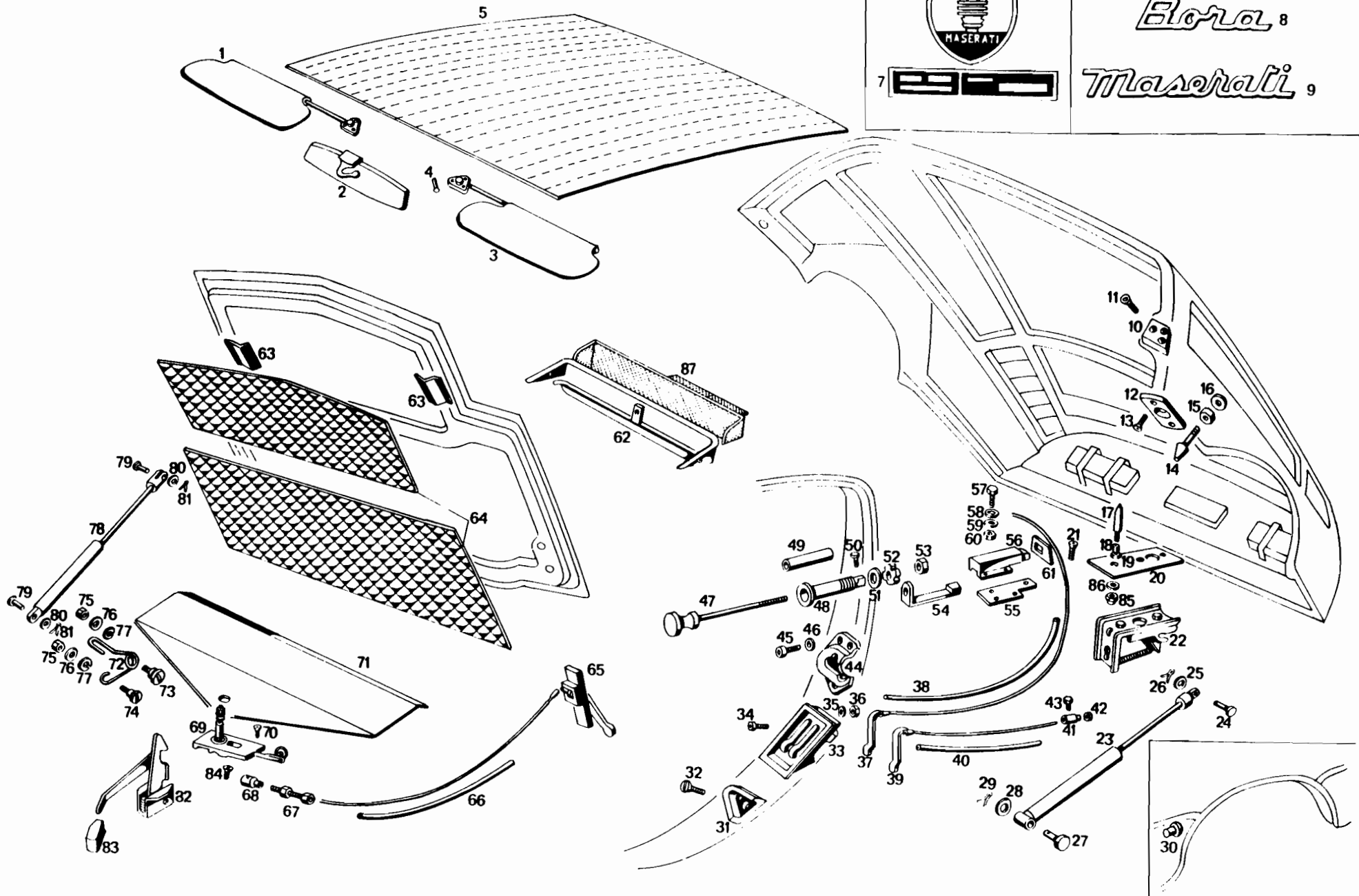


Tavola 35 - Vano motore e baule
Table 35 - Engine and trunk compartment

Tableau 35 - Coffre moteur et coffre a bagages
Tafel 35 - Motor haube und Kofferraum

N. Fig.	N. d'ordinazione	DENOMINAZIONE	Quantita
1	117 BC 74158	Parasole destro	1
2	117 BC 74155	Specchio retrovisore interno	1
3	117 BC 74157	Parasole sinistro	1
4	VAT 59560	Vite autofilettante Ø 3,52 x 15,87 per fissaggio Parasoli	6
5	117 BP SN 175	Trapuntato per cielo mq. 0,77	1
6	TRG 32573	Targhetta distintivo Maserati parte anteriore vettura	1
7	TRG 75352	Targhetta distintivo ITAL DESIGN sulla carrozzeria	1
8	117 BM 73609	Dicitura BORA parte posteriore destra	1
9	107 BV 57591	Scritta cromata Maserati, sulla parte posteriore sinistra	1
10	117 BM 74855	Riscontro per sicura cofano motore sull'ossatura	1
11	VNT 75341	Vite esagono incassato acciaio INOX Ø 5 x 0,8 x 12 per detto	3
12	117 BM 74184	Riscontro perno centraggio cofano motore	2
13	VNT 75341	Vite Ø 5 x 0,8 x 12 per detto	4
14	117 BM 75016	Perno riscontro serratura cofano motore	2
15	DNT 75610	Dado acciaio INOX Ø 8 x 1,25 x 6 per detto	2
16	RNT 75609	Rondella acciaio INOX Ø 8 x 18 x 12 per detto	2
17	117 BM 74185	Perno centraggio cofano motore	2
18	RNT 75609	Rondella acciaio INOX Ø 8 x 18 x 2 per detto	2
19	DNT 75610	Dado acciaio INOX Ø 8 x 1,25 x 6 per detto	2
20	117 BM 74597	Piastrino finizione serratura destra cofano motore	1
20	117 BM 74598	Piastrino finizione serratura sinistra cofano motore	1
21	VNT 75341	Vite esagono incassato acciaio INOX Ø 5 x 0,8 x 12 fissaggio perno centraggio cofano motore	4
22	117 BM 74161	Serratura cofano motore	2
23	117 BM 73307	Ammortizzatore telescopico alzacofano motore	2
24	117 BM 75241	Perno fissaggio ammortizzatore alzacofano motore al cofano	2
25	RNT 67011	Rondella Ø 6 x 13 x 1,5 per detto	2
26	CN 43776	Copiglia Ø 2 x 15 per detto	2
27	117 BM 75655	Perno fissaggio ammortizzatore alzacofano motore al telaio	2
28	RNT 55379	Rondella Ø 8 x 18 x 2 per detto	2
29	CN 33539	Copiglia Ø 2 x 20 per detto	2
30	TN 64783	Tappo in gomma Ø 10 per chiusura fori sui passaruota posteriori	2
31	117 BO 75250	Riscontro battuta porta destra	1
31	117 BO 75251	Riscontro battuta porta sinistra	1
32	VNT 75341	Vite Ø 5 x 0,8 x 12 fissaggio riscontri battuta porte	4
33	117 BM 75720	Porta levette apertura cofano motore completo leve e filo	1
33	117 BM 75721	Scatola in plastica porta levette apertura cofano motore	1
34	VNT 57115	Vite Ø 5 x 0,8 x 20 fissaggio gruppo leve apertura cofano motore	2
35	RNT 35345	Rondella Ø 5 x 14 x 1 per detto	2
36	DNT 47046	Dado Ø 5 x 0,8 x 4 per detto	2
37	117 BM 75007	Levetta destra con cavo comando apertura cofano motore	1
38	GFN 57259	Guaina flessibile Ø 2 lunga mm. 2450 per detto	1
39	BM 75008	Levetta sinistra con cavo comando apertura cofano motore	1
40	GFN 57259	Guaina flessibile Ø 2 lunga mm. 700 per detto	1
41	NPL 75767	Niples Ø 7 x 10 x 15 fissaggio cavi apertura cofano motore	2
42	DNT 47080	Dado Ø 7 x 1 x 5,5 fissaggio niples cavi apertura cofano motore	2
43	BNT 47370	Bullone Ø 5 x 0,8 x 16 per niples fissaggio cavi apertura cofano motore	2
44	116/A BO 74594	Riscontro serratura portolera destra sino alla 48ª vettura	1
44	116/A BO 74595	Riscontro serratura portiera sinistra sino alla 48ª vettura	1
44	117 BO 75648	Riscontro serratura portiera destra dalla 49ª vettura in poi	1
44	117 BO 75649	Riscontro serratura portiera sinistra dalla 49ª vettura in poi	1
45	VNT 75330	Vite Ø 6 x 1 x 20 fissaggio riscontri serrature portiere	6
46	RDI 53899	Rondella dentellata Ø 6 per detto	6
47	117 BM 74836	Tirante con pomello comando sicura cofano motore	1
48	117 BM 74837	Guida per tirante sicura cofano motore	1
49	117 BM 74857	Boccola sulla guida per tirante sicura cofano motore	1
50	BNT 61985	Bullone Ø 4 x 0,7 x 12 per guida tirante sicura cofano motore	4
51	117 BM 74852	Distanziale per guida tirante sicura cofano motore	1
52	GH 68310	Ghiera Ø 20 x 1 x 0,4 fissaggio guida tirante sicura cofano motore	1
53	DNT 47031	Dado Ø 8 x 1,25 x 6,5 fissaggio tirante alla staffa sicura	2
54	117 BM 74850	Staffa comando sicura cofano motore	1
55	117 BM 74851	Distanziale per serratura sicura cofano motore	1
56	117 BM 74854	Serratura per sicura cofano motore	1
57	RNT 47370	Bullone Ø 5 x 0,8 x 16 fissaggio serratura cofano motore	4
58	RDI 58544	Rondella dentellata Ø 5 per detto	4
59	RNT 35345	Rondella piana Ø 5 x 14 x 1 per detto	4
60	DNT 47046	Dado Ø 5 x 0,8 x 4 per detto	4
61	117 BM 75549	Piastrino finitura serratura sicurezza cofano motore	1
62	117 BM 74790	Cornice presa aria cofano baule	1
63	117 BM 75057	Piastrino battuta molla spunto sul cofano baule	2
64	117 BP SH 173	Trapuntato per cofano baule mq. 1,4	1
65	117 BM 75006	Maniglia apertura Bagagliera	1

N. Fig.	N. d'ordinazione	DENOMINAZIONE	Quantita
66	GFN 57259	Guaina flessibile Ø 2 per leva comando serratura bagagliera	1
67	117 BM 75589	Registro per cavi cofani motore e bagagliera	4
68	NPL 75766	Niples Ø 10 x 8 fissaggio cavo apertura bagagliera	1
69	117 BM 75028	Serratura cofano baule completa di gancio	1
70	VNT 75341	Vite Ø 5 x 0,8 x 12 fissaggio serratura bagagliera	4
71	117 BM 74599	Paratia anteriore superiore finizione vano bagagliera	1
72	107 BM 59192	Molla di spunto apertura coperchio bagagliera	2
73	VN 59194	Perno Ø 6 x 1 x 16 fissaggio molla di spunto	2
74	VN 59193	Perno Ø 6 x 1 x 16 per fermo molla di spunto	2
75	DNT 47047	Dado Ø 6 x 1 per detto	2
76	RN 75159	Rondella piana Ø 6,5 x 27 x 2 per detto	2
77	RSN 32690	Rondella spaccata Ø 6,4 per detto	2
78	116 BM 69465	Compasso a cannocchiale apertura cofano bagagliera	2
79	117 BM 75053	Perno fissaggio compasso a cannocchiale cofano bagagliera	1
80	RN 75501	Rondella Ø 8,5 x 6,1 x 1,7 per detto	2
81	CN 43776	Copiglia Ø 1,8 x 15 per detto	2
82	117 BM 75393	Gancio di sicurezza baule	1
83	117 BV 75657	Pannello per gancio di sicurezza baule	1
84	BNT 50309	Bullone Ø 5 x 0,8 x 8 per niples fermo guaina apertura bagagliera	1
85	DST 53397	Dado Stap Ø 8 x 1,25 fissaggio perno centraggi cofano motore	2
86	RNT 55379	Rondella Ø 8 x 18 x 2 per detto	2
87	117 BM 76176	Griglia anteriore presa aria sul curvato parabrezza	1
87	117 BM 77273	Griglia anteriore presa aria sul curvato parabrezza guida destra	1

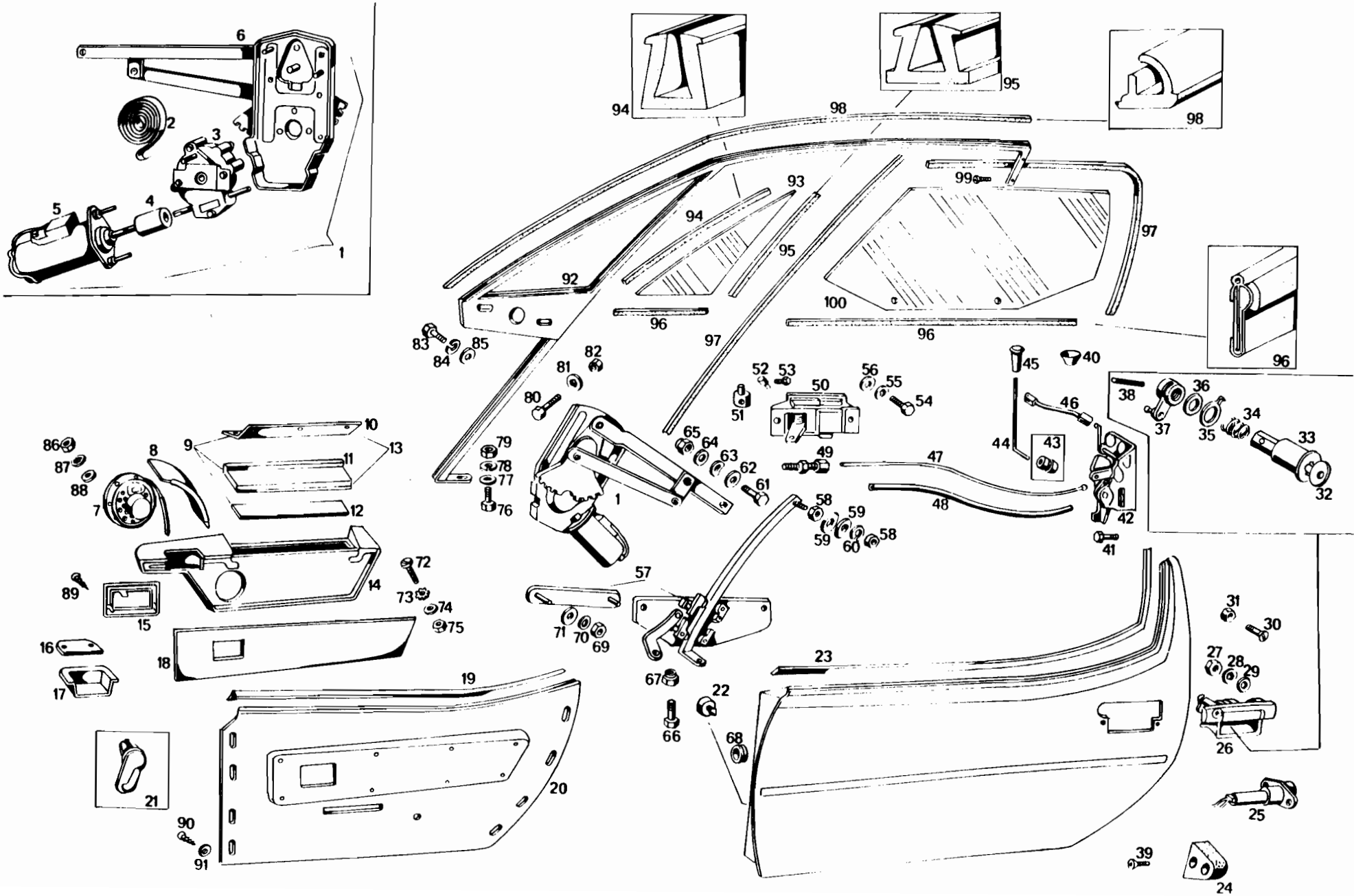


Tavola 36 - Portiere
Table 36 - Doors

Tableau 36 - Portieres
Tafel 36 - Türen

N. Fig.	N. d'ordinazione	DENOMINAZIONE	Quantità
1	117 BL 74610	Gruppo completo per alzacristalli portiera destra	1
1	117 BL 74611	Gruppo completo per alzacristalli portiera sinistra	1
2	107 BL 62051	Molla a spirale per alzacristalli	2
3	117 BL 76333	Riduttore per alzacristallo	2
4	107 BL 62049	Giunto elastico di trascinamento alzacristallo	2
5	117 BL 76334	Motorino per alzacristallo	2
6	117 BL 76335	Coulisse alzacristallo sinistro completo di molla	1
6	117 BL 76336	Coulisse alzacristallo destro completo di molla	1
7	115 BL 64766	Atoparlante rotondo Ø 130 per radio	2
8	117 BO 75139	Paratia sinistra interno bracciolo protezione altoparlante	1
8	117 BO 75140	Paratia destra interno bracciolo protezione altoparlante	1
9	117 BP 75145	Sportello portaoggetti bracciolo destro completo rivestimento	1
9	117 BP 75144	Sportello portaoggetti bracciolo sinistro completo rivestimento	1
10	117 BO 75302	Cerniera per sportello bracciolo portiera	2
11	117 BO 74892	Sportello vano portaoggetti grezzo per bracciolo destro	1
11	117 BO 74893	Sportello vano portaoggetti grezzo per bracciolo sinistro	1
12	117 BO 75137	Fondino grezzo per sportello portaoggetti bracciolo sinistro	1
12	117 BO 75138	Fondino grezzo per sportello portaoggetti bracciolo destro	1
13	117 BO 75303	Complessivo sportello e cerniera bracciolo sinistro grezzo	1
13	117 BO 75304	Complessivo sportello e cerniera bracciolo destro grezzo	1
14	117 BO 74824	Poggiabracchio grezzo portiera destra completo	1
14	117 BO 74825	Poggiabracchio grezzo portiera sinistra completo	1
14	117 BP 75133	Poggiabracchio rivestito portiera sinistra completo	1
14	117 BP 75134	Poggiabracchio rivestito portiera destra completo	1
15	117 BO 73704	Cornice per contromaniglia destra	1
15	117 BO 73705	Cornice per contromaniglia sinistra	1
16	117 BO 75165	Fondino per vaschetta anteriore appiglio bracciolo sinistro grezzo	1
16	117 BO 75166	Fondino per vaschetta anteriore appiglio bracciolo destro grezzo	1
16	117 BP 75173	Fondino per vaschetta anteriore appiglio bracciolo destro rivestito	1
16	117 BP 75174	Fondino per vaschetta anteriore appiglio bracciolo sinistro rivestito	1
17	117 BO 75141	Vaschetta anteriore sul poggiabracchio sinistro per appiglio port. grezzo	1
17	117 BO 75142	Vaschetta anteriore sul poggiabracchio destro per appiglio portiera grezzo	1
17	117 BP 75171	Vaschetta ant. sul poggiabracchio sinistro per appiglio portiera rivestito	1
17	117 BP 75172	Vaschetta ant. sul poggiabracchio destro per appiglio portiera rivestito	1
18	117 BO 75658	Pannello completo di fissaggi portiera destra	1
18	117 BO 75659	Pannello completo di fissaggi portiera sinistra	1
19	117 BO 76038	Rinforzo superiore per pannello portiera tenuta raschiacqua int. destro	1
19	117 BO 76039	Rinforzo superiore per pannello portiera tenuta raschiacqua int. sinistro	1
20	117 BO 74677	Pannello grezzo porta destra	1
20	117 BO 74678	Pannello grezzo porta sinistra	1
20	117 BP 76412	Pannello rivestito porta destra	1
20	117 BP 76413	Pannello rivestito porta sinistra	1
21	GRF 75601	Graffetta fissaggio pannelli porte	20
22	PCN 65582	Paracolpi per battuta interruttore apertura portiere	2
23	117 BO 74936	Mollura per raschiacqua esterno portiera destra	1
23	117 BO 74937	Mollura per raschiacqua esterno portiera sinistra	1
24	PVN 56655	Paracolpo per battuta porte	2
25	107 BL 55888	Fanalino per segnalazione apertura portiere	2
26	117 BO 75379	Maniglia esterna portiera sinistra completa	1
26	117 BO 75380	Maniglia esterna portiera destra completa	1
27	DNT 47047	Dado Ø 6 x 1 fissaggio maniglie portiere	4
28	RDI 53899	Rondella dentellata Ø 6 per detto	4
29	RNT 67011	Rondella Ø 6 x 13 per detto	4
30	VNT 75377	Vite Ø 5 x 0,8 x 18 sulla maniglia porte comando serratura	2
31	DNT 47046	Dado Ø 5 x 0,8 per detto	2
32	117 BO 78375	Chiave per maniglia portiera	2
33	117 BO 74369	Coppia di blocchetti chiave con 3 chiavi	1
34	116 BO 75320	Molla ritorno blocchetto chiave maniglia porte	2
35	117 BO 75317	Piastrino condensa d'appiglio molla ritorno blocchetto chiave	2
36	RN 75803	Rondella piana Ø 10,25 x 17,2 x 0,5 rasamento blocchetto	2
37	116 BO 75316	Nottolino comando serratura portiere	2
38	SN 72371	Spina Ø 2 x 20 fissaggio nottolino maniglia porte e blocchetto chiave	4
39	VNT 75331	Vite Ø 6 x 1 x 25 fissaggio paracolpi battuta porte	4
40	117 RP 75911	Boccola di centraggio tirantino sicura portiere	2
41	VNT 65545	Vite Ø 6 x 1 x 15 fissaggio serratura porte	6
42	117 BO 75357	Serratura portiera sinistra completa del N. 43	1
42	117 BO 75358	Serratura portiera destra completa del N. 43	1
43	PCN 75164	Paracolpo per snodo tirante sicura portiere	2
44	117 BO 75359	Tirante completo comando sicura serratura portiera	2
45	115 BO 75381	Pannello sulla sicura serratura portiere	2
46	117 BO 75363	Complessivo tirante comando serratura porte	2
47	117 BO 75903	Cavetto a treccia comando fra serratura porte e contromaniglia	2

N. Fig.	N. d'ordinazione	DENOMINAZIONE	Quantità
48	GRF 56711	Gualna flessibile Ø 2,5 per detto	2
49	117 BM 75589	Registro per cavi portiere	2
50	117 BO 73339	Contromaniglia porta sinistra	1
50	117 BO 73340	Contromaniglia porta destra	1
51	NPL 55688	Niples Ø 5,8 x 13 passante per cavi portiere	2
52	NPL 75890	Niples Ø 2,5 fissaggio cavetto comando serratura	2
53	BNT 57325	Bullone Ø 4 x 0,7 x 8 per detto	2
54	BNT 47370	Bullone Ø 5 x 0,8 x 16 fissaggio contromaniglia porta	4
55	RDI 58544	Rondella dentellata Ø 5 per detto	4
56	RNT 35345	Rondella piana Ø 5 x 14 x 1 per detto	4
57	117 BO 74867	Guida e carrello alza cristallo sinistro completo di coulisse	1
57	117 BO 74868	Guida e carrello alza cristallo sinistro completo di coulisse	1
58	DNT 47031	Dado Ø 8 x 1,25 fissaggio superiore guida carrello alzacristallo	4
59	RNT 74254	Rondella Ø 8 x 20 x 2,5 per detto	1
60	RSN 32635	Rondella spaccata Ø 8 per detto	4
61	BNT 47019	Bullone Ø 6 x 1 x 16 fissaggio alzacristallo carrello	2
62	RN 75159	Rondella Ø 6 x 26 x 2 per detto	2
63	RAT 45679	Rondella elastica per detto	2
64	RN 63332	Rondella Ø 12 x 22 x 0,5 per detto	2
65	DT 51417	Dado Stop Ø 6 x 1 per detto	2
66	BN 75660	Bullone Ø 8 x 1,25 x 16 testa abbassata fissaggio inferiore gioda carrello alzacristallo	2
67	DST 53397	Dado Stop Ø 8 x 1,25 per detto	2
68	PFN 50304	Passafilo 15 x 23 passaggio cavi portiere sulla scocca	2
69	DNT 47047	Dado Ø 6 x 1 fissaggio staffa e vetro al carrello	4
70	RSN 32690	Rondella spaccata Ø 6 per detto	4
71	RN 75159	Rondella 6 x 26 x 2 per detto	4
72	VNT 62086	Vite Ø 3 x 18 fissaggio bracciolo portiera	12
73	RDE 61865	Rondella dentellata Ø 3 per detto	12
74	DNT 47373	Rondella piana Ø 3 x 8 per detto.	12
75	DNT 62556	Dado Ø 3 x 0,5 per detto	12
76	BNT 53968	Bullone Ø 6 x 1 x 20 fissaggio telaio vetri	2
77	RN 54593	Rondella Ø 6 x 19 x 2 per detto	2
78	RSN 32690	Rondella spaccata Ø 6 per detto	2
79	DNT 47047	Dado Ø 6 x 1 per detto	6
80	BNT 47019	Bullone Ø 6 x 1 x 16 fissaggio alzacristallo alla portiera	6
81	RDI 53899	Rondella dentellata Ø 6 per detto	6
82	DNT 47047	Dado Ø 6 x 1 per detto	6
83	BNT 67853	Bullone Ø 8 x 1,25 x 30 fissaggio telaio vetri all'ossatura porta	4
84	RSN 32635	Rondella spaccata Ø 8 per detto	4
85	RNT 74254	Rondella Ø 8 x 20 x 2,5 per detto	4
86	DNT 62556	Dado Ø 3 x 0,5 fissaggio altoparlante al bracciolo porta	6
87	RDE 61865	Rondella dentellata Ø 3 per detto	6
88	RNT 47373	Rondella piana Ø 3 x 8 per detto	6
89	VNT 61525	Vite Ø 4 x 0,7 x 12 fissaggio cornice contromaniglia porte	4
90	VAT 59063	Vite Ø 2,84 x 19,05 fissaggio pannelli porte (pannelli non neri)	6
90	VAT 76364	Vite Ø 2,84 x 19,05 fissaggio pannelli porte (pannelli neri)	6
91	SVT 58599	Sottovite Ø 3,5 per vite pannelli non neri	6
91	SVT 76370	Sottovite Ø 3,5 per vite pannelli neri	6
92	117 BO 73859	Telaio porta sinistra	1
92	117 BO 73860	Telaio porta destra	1
93	117 BO 73488	Cristallo per voletto anteriore destro	4
93	117 BO 73489	Cristallo per voletto anteriore sinistro	4
94	PRN 70584	Profilato gomma nera per voletti fissi anteriori (parte anteriore mt. 1)	2
95	PRN 69150	Profilato gomma nera per voletti fissi anteriori (parte posteriore mt. 4,8)	2
96	PRN 75163	Profilato vellutato per gocciolatoio	4
97	117 BO 75130	Canalino vellutato con feritoie per vetri porte	2
98	PRN 66310	Profilato in gomma per giro telarini porte mt. 3	2
99	VNT 65545	Vite Ø 6 x 1 x 16 fissaggio telarini parte superiore	4
100	117 BO 73490	Cristallo portiera destra	1
100	117 BO 73491	Cristallo portiera sinistra	1

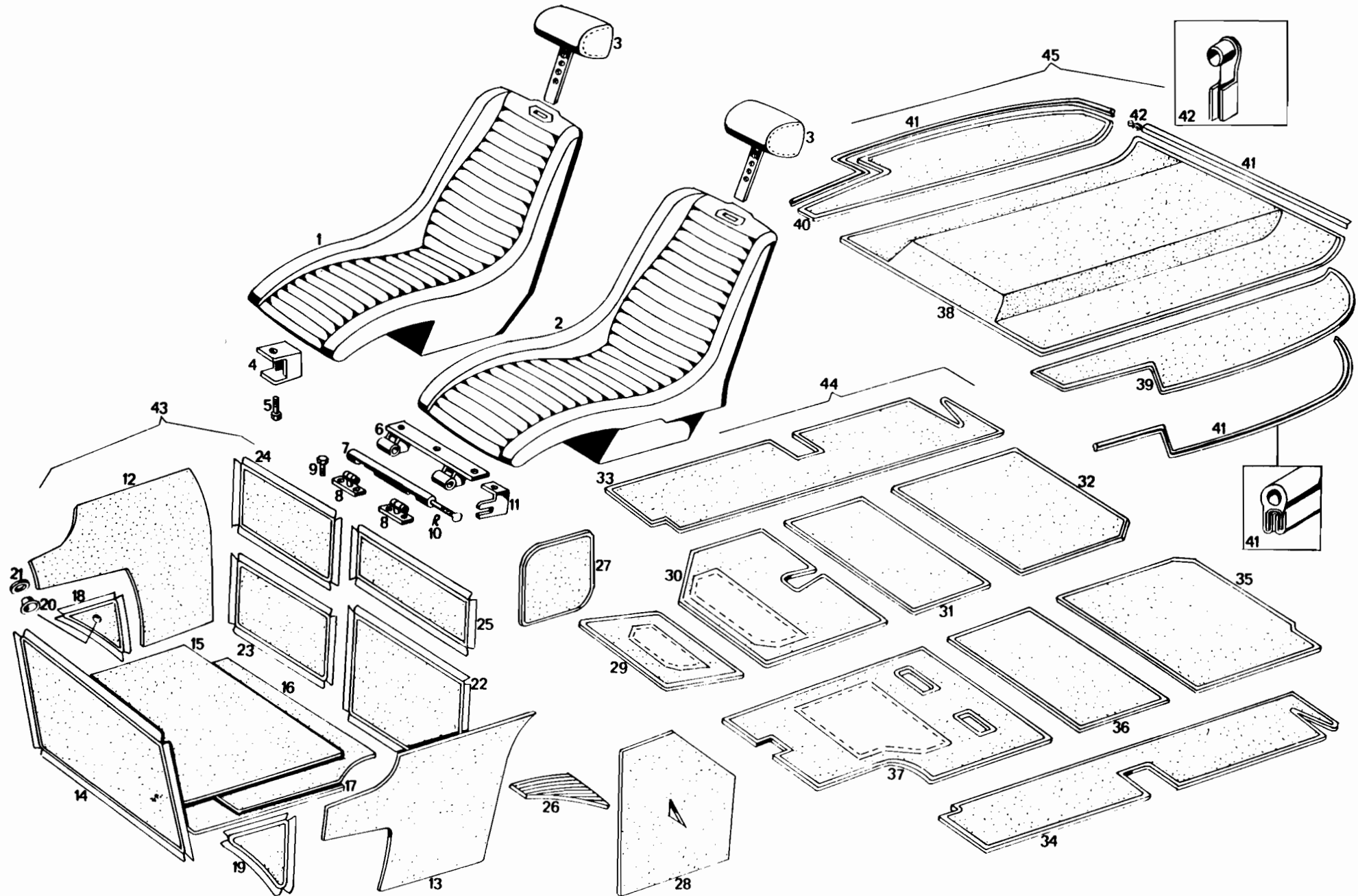
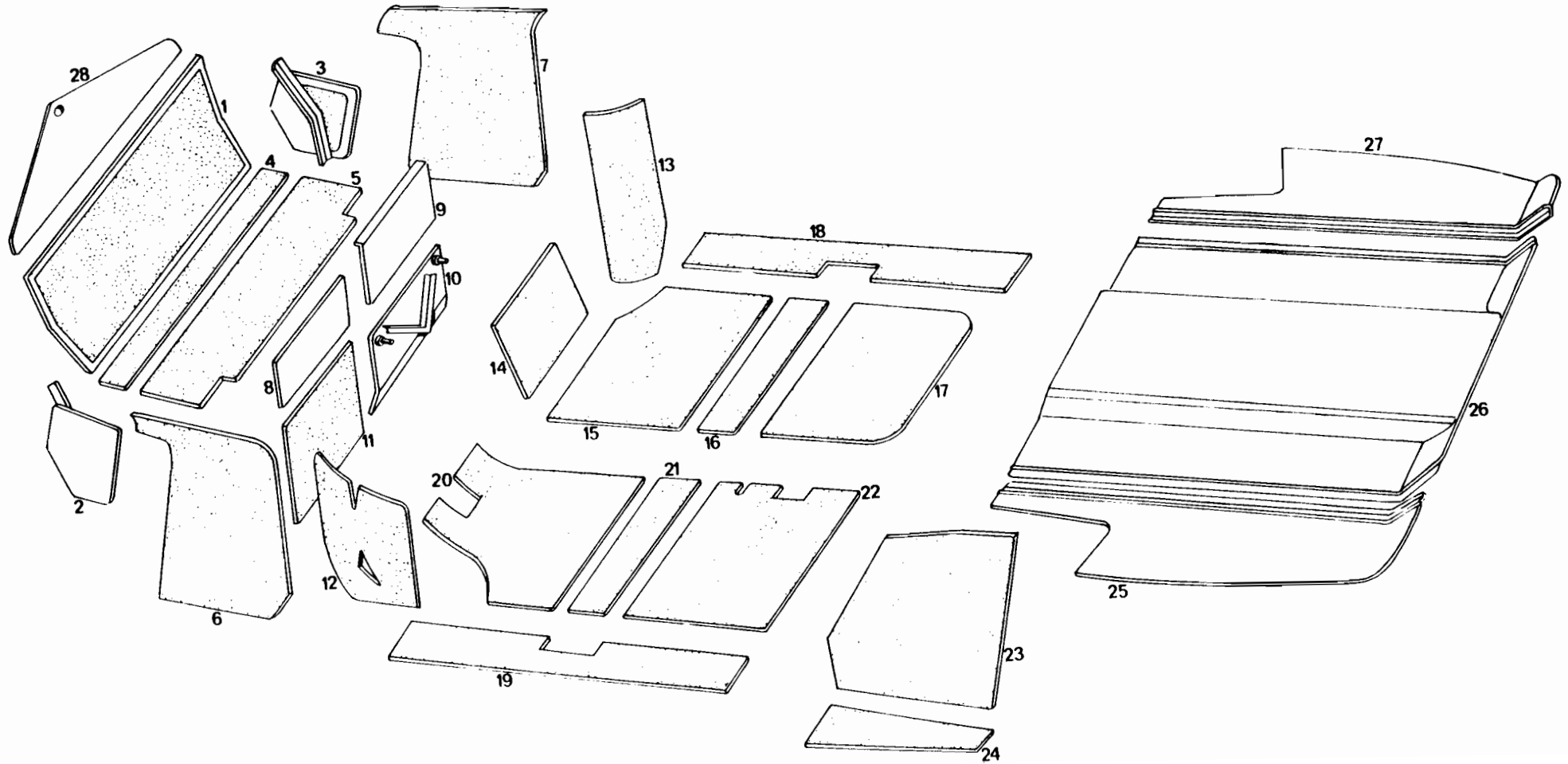


Tavola 37 - Sedili e rivestimenti
Table 37 - Seats and upholstery

Tableau 37 - Sieges et recouvrement
Tafel 37 - Sitze und verkleidung

N. Fig.	N. d'ordinazione	DENOMINAZIONE	Quantità
1	117 BP 76273	Poltrona pilota rivestita	1
2	117 BP 76274	Poltrona passeggero rivestita	1
3	117 BP 74906	Poggiatesta poltrona	2
4	117 BP 74997	Supportino fissaggio poltrona passeggero parte anteriore	1
5	BNT 47018	Bullone Ø 8 x 1,25 x 16 per detto	4
6	117 BP 73796	Piastra completa di boccola tenuta poltrona pilota	1
7	117 BP 73760	Sgancio poltrona completo	1
8	117 BP 73748	Supporto fissato al telaio per aggancio poltrona pilota	1
9	VNT 63706	Vite Ø 8 x 1,25 x 15 per detto	4
10	CN 58454	Copiglia Ø 1,3 x 20 sul perno sgancio poltrona pilota	1
11	117 BP 73791	Piastrino tenuta perno porta pannello in posizione	1
12	117 BP 76276	Rivestimento passaruota vano baule destro	1
13	117 BP 76275	Rivestimento passaruota vano baule sinistro	1
14	117 BP 76278	Rivestimento coperchio radiatore	1
15	117 BP 76277	Rivestimento fondo baule	1
16	117 BM 75922	Paratia isolamento pianale bagagliera	1
17	117 BP 75799	Isolamento termico pianale baule	1
18	117 BP 76282	Rivestimento sportello ispezione foro destro	1
19	117 BP 76283	Rivestimento sportello ispezione foro sinistro	1
20	117 BP 75911	Boccola scarico aria calda dal vano baule	1
21	117 BP 75912	Rondella per boccola scarico aria calda baule	1
22	117 BP 76284	Rivestimento parte posteriore baule	1
23	117 BP 76280	Rivestimento coperchio vano batteria	1
24	117 BP 76281	Rivestimento coperchio vano riscaldamento condizionam.	1
25	117 BP 76279	Rivestimento coperchi tergi baule	1
26	117 BP 75753	Copripedale di riposo	1
26	117 BP 77307	Coripedale di riposo coda destra	1
27	117 BP 76288	Rivestimento passaruota destro	1
27	117 BP 77303	Rivestimento passaruota per guida destra	1
28	117 BP 76289	Rivestimento passaruota sinistro	1
28	117 BP 77304	Rivestimento passaruota sinistro per guida destra	1
29	117 BP 76290	Tappeto lato passeggero sul pavimento	1
30	117 BP 76291	Tappeto piedi passeggero	1
30	117 BP 77305	Tappeto piedi passeggero guida destra	1
31	117 BP 76292	Tappeto pianale sedile passeggero	1
32	117 BP 76293	Tappeto pianale posteriore passeggero	1
33	117 BP 76294	Rivestimento longherone destro	1
34	117 BP 76299	Rivestimento longherone sinistro	1
35	117 BP 76301	Tappeto pianale posteriore pilota	1
36	117 BP 76302	Tappeto pianale sedile pilota	1
37	117 BP 76303	Tappeto piedi pilota	1
37	117 BP 77302	Tappeto piedi pilota guida destra	1
38	117 BP 75195	Pannello coprimotore parte centrale rivestito (sino alla vettura n. 150.024)	1
38	117 BP 75409	Pannello coprimotore parte centrale rivestito (dalla vettura n. 150.025 in poi)	1
38	117 BP 76285	Rivestimento porta centrale coprimotore	1
39	117 BP 75197	Pannello coprimotore parte laterale sinistra rivestita	1
39	117 BP 76287	Rivestimento parte laterale sinistra coprimotore	1
40	117 BP 75196	Pannello coprimotore parte laterale destra rivestito	1
40	117 BP 76286	Rivestimento parte laterale destra coprimotore	1
41	PRM 66221	Profilato in gomma giro pannelli coprimotore completo	1
42	117 BM 75624	Intestatura per profilo gomma pannelli coprimotore	2
43	117 BP 76314	Serie completa tappeti bagagliaio	1

N. Fig.	N. d'ordinazione	DENOMINAZIONE	Quantità
44	117 BP 76313	Serie completa tappeti abitacolo	1
44	117 BP 77306	Serie completa tappeti abitacolo guida destra	1
45	117 BP 76315	Serie completa tappeti coprimotore	1



N. Fig.	N. d'ordinazione	DENOMINAZIONE	Quantità
1	117 CT 75056	Paratia chiusura vano bagagliaia completa	1
2	117 CT 70817	Sportello chiusura vano ispezione faro sinistro	1
3	117 CT 76300	Sportello chiusura vano ispezione faro destro	1
4	117 BP 75436	Feltro sul pianale bagagliaia II pezzo	1
5	117 BP 75435	Feltro sul pianale bagagliaia I. pezzo	1
6	117 BP 75437	Feltro sul parafango anteriore sinistro I. pezzo	1
7	117 BP 75438	Feltro sul parafango anteriore destro II. pezzo	1
8	117 CT 75207	Complessivo lamiera chiusura vano tergi	1
9	117 CT 75208	Sportello chiusura vano condizionamento	1
10	117 CT 72385	Complessivo sportello chiusura vano batteria	1
11	117 BP 75434	Feltro sul parafiamma interno bagagliaia	1
12	117 BP 75415	Feltro sul parafango sinistro	1
13	117 BP 75425	Feltro sul parafango destro	1
14	117 BP 75424	Feltro parafiamma lato passeggero	1
15	117 BP 75423	Feltro vaschetta piedi passeggero	1
16	117 BP 75422	Feltro traversa lato passeggero	1
17	117 BP 75421	Feltro pianale appoggio sedile destro	1
18	117 BP 75420	Feltro longherone destro	1
19	117 BP 75419	Feltro longherone sinistro	1
20	117 BP 75416	Feltro vaschetta piedi pilota	1
21	117 BP 75417	Feltro sulla traversa lato pilota	1
22	117 BP 75418	Feltro pianale appoggio sedile sinistro	1
23	117 BP 75429	Feltro lato interno vano porta attrezzi	1
24	117 BP 75427	Feltro fondo porta attrezzi	1
25	117 BM 75189	Pannello coprimotore parte sinistra grezzo	1
26	117 BM 74947	Pannello coprimotore parte centrale grezzo (sino alla vettura n. 150.024)	1
26	117 BM 75408	Pannello coprimotore parte centrale grezzo (dalla vettura n. 150.025 in poi)	1
27	117 BM 75188	Pannello coprimotore parte destra grezza	1
28	117 BM 74599	Paratia anteriore superiore finizione vano baule	1

N. Fig.	N. d'ordinazione	DENOMINAZIONE	Quantità
<p>M.I.E. CORP. WORLD'S LARGEST VINTAGE MASERATI SALES, RESTORATION & PARTS P.O. Box 772 Medina Island, Washington 98040 Tel 206 655 5449 FAX 206 646-5458</p>			

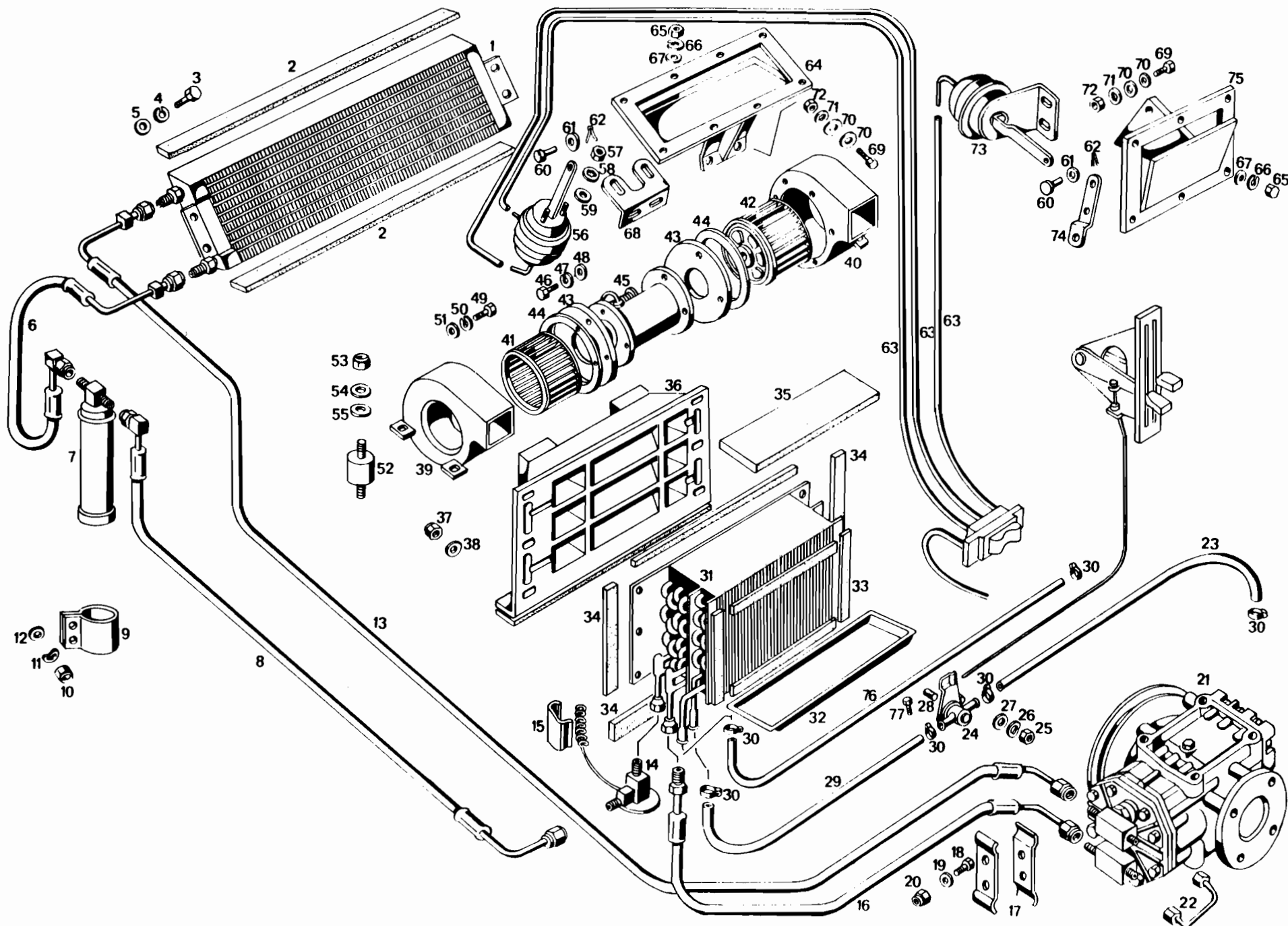


Tavola 39 - Riscaldamento e condizionamento Tableau 39 - Chauffage et conditionnement
 Table 39 - Heating and conditioning Tafel 39 - Heizung un klimaanlage

N. Fig.	N. d'ordinazione	DENOMINAZIONE	Quantità
1	117 BR 73727	Condensatore monorango	1
2	PRN 62422	Profilato in gomma spugna sopra e sotto il condensatore	2
3	BNT 34770	Bullone Ø 5 MA x 12 fissaggio condensatore al radiatore acqua	4
4	RSN 32497	Rondella spaccata Ø 5 per detto	4
5	RNT 35345	Rondella piana Ø 5 x 14 x 1 per detto	4
6	117 BR 70746	Tubo flessibile dal condensatore al filtro	1
6	117 BR 78149	Tubo flessibile dal condensatore al filtro per freon. Tipo U.S.A.	1
7	117 BR 74401	Serbatolo filtro verticale per condizionamento	1
8	117 BR 70748	Tubo flessibile dal filtro alla valvola di espansione	1
9	117 BR 74533	Fascetta fissaggio filtro condizionatore	1
10	DNT 47047	Dado Ø 6 x 1 per fissaggio filtro al telaio	2
11	RSN 32690	Rondella elastica Ø 6 per detto	2
12	RNT 67011	Rondella piana Ø 6 per detto	2
13	117 BR 70753	Tubo flessibile dal compressore al condensatore per mandata freno	1
13	117 BR 78148	Tubo flessibile dal compressore al condensatore per mandata freon. per U.S.A.	1
14	107/A BR 61311	Valvola di espansione	1
15	107/A BR 62301	Fascetta per fissaggio serpentina valvola di espansione	1
16	117 BR 70752	Tubo flessibile dall'evaporatore al compressore per ritorno freno	1
17	117 BR 74347	Morsetto fissaggio tubi condizionamento	2
18	BNT 53968	Bullone Ø 6 x 1 x 20 fissaggio morsetti tubi condizionamento	2
19	RNT 67011	Rondella Ø 6 x 13 x 1,5 per detto	2
20	DST 68045	Dado Stop Ø 6 x 1 x 6 per detto	2
21	107 BP 54023	Compressore per condizionatore	1
22	117 BR 73493	Tubo collegamento cvalvola isobarica con valvola di mandata	1
23	117 BV 72518	Tubo mandata acqua riscaldamento dal motore alla valvola	1
24	117 BV 72650	Valvola di mandata per acqua riscaldamento	1
25	DNT 47046	Dado Ø 5 x 80,8 fissaggio valvola di mandata	2
26	RSN 32497	Rondella ondulata Ø 5 per detto	2
27	RNT 52530	Rondella piana Ø 5 per detto	2
28	NPL 72519	Niples fissaggio cavo valvola circolazione acqua	1
29	117 BV 72647	Tubo mandata acqua riscaldamento della valvola all'evaporatore	1
30	FRN 37825	Fascetta Ø 16 ÷ 25 fissaggio tubi mandata e ritorno acqua	6
31	117 BV 70764	Radiatore ed evaporatore per riscaldamento e condizionamento	1
31	117 BV 73895	Radiatore ed evaporatore per riscaldamento e condizionamento guida dx.	1
32	117 BV 73161	Vaschetta raccogli condensa sull'evaporatore	1
32	117 BV 73900	Vaschetta raccogli condensa sull'evaporatore guida a dx.	1
33	PRN 61373	Profilato in gomma spugna 20 x 4 sull'evaporatore parte posteriore mt. 0,89	1
34	PRN 56714	Profilato in gomma spugna 20 x 5 fra evaporatore e convogliatore aria mt. 0,85	1
35	117 BV 75743	Lastra armaflex tenuta parte superiore evaporatore	1
36	117 BV 70953	Convogliatore aria sull'evaporatore	1
36	117 BV 73893	Convogliatore aria sull'evaporatore guida destra	6
37	DST 68045	Dado Stop Ø 6 MA fissaggio convogliatore evaporatore al telaio	6
38	RNT 67011	Rondella piana Ø 6 per detto	6
39	117 BV 70537	Chiocciola sinistra impianto di condizionamento e riscaldamento	1
40	117 BV 70538	Chiocciola sinistra impianto di condizionamento e riscaldamento	1
41	117 BV 70542	Girante sinistra impianto di condizionamento e riscaldamento	1
42	117 BV 70541	Girante destra impianto di condizionamento e riscaldamento	1
43	117 BV 70540	Disco fissaggio motorini elettrici per impianto condizionament e riscaldamento	2
44	117 BV 70539	Anello di tenuta fra coperchio porta motorino e chiocciola	2
45	117 BL 70545	Motorino a due velocità per ventole riscaldamento e condizionamento	1
46	BNT 47370	Bullone Ø 5 x 0,8 x 16 fissaggio chiocciola al disco porta motorino	8
47	RSN 32497	Rondella spaccata Ø 5 x 9,1 x 1,2 per detto	8
48	RNT 52530	Rondella piana Ø 5 x 11 x 1 per detto	8
49	BNT 34770	Bullone Ø 5 x 0,8 x 12 fissaggio disco porta motorino	8
50	RSN 32497	Rondella spaccata Ø 5 x 9,1 x 1,2 per detto	8
51	RNT 52530	Rondella piana Ø 5 x 11 x 1 per detto	8
52	SLN 62135	Supporto antivibratore sostegno chiocciola	4
53	DST 51417	Dado Stop Ø 6 x 1 x 5,8 fissaggio chiocciola ai supporti antivibratori	4
54	RNT 67011	Rondella piana Ø 6 x 13 x 1,5 per detto	4
55	RN 57315	Rondella piana Ø 6,5 x 26 x 2 sul silentbloc per fissaggio chiocciola	8
56	117 BV 70366	Valvola a depressione per comando farfalla aria esterna	1
57	DN 70800	Dado Ø 4,8 x 24 filetti x 1" fissaggio valvola depressione	2
58	RDI 58544	Rondella dentellata interna Ø 5 per detto	2
59	RNT 35345	Rondella piana Ø 5 per detto	4
60	117 BV 70859	Perno per snodo leva comando apertura farfalla ant. e circolazione	4
61	RNT 52530	Rondella piana Ø 5 per detto	1
62	CN 64833	Copiglia Ø 1,3 x 10 per detto	4

N. Fig.	N. d'ordinazione	DENOMINAZIONE	Quantità
63	TPN 73446	Tubi in plastica Ø 2,4 x 5,7 per comando farfalla lunghezza to ale tubi cm. 480	-
64	117 BV 71819	Farfalla anteriore per presa aria in dinamica	1
65	DNT 47046	Dado Ø 5 x 0,8 fissaggio farfalla anteriore	14
66	RSN 32497	Rondella spaccata Ø 5 per detto	14
67	RNT 52530	Rondella pari Ø 5 x 11 per detto	14
68	117 BV 71804	Staffa fissaggio valvola depressione farfalla anteriore	1
69	BNT 47370	Bullone Ø 5 per fissaggio staffa sostegno valvola depressione	4
70	RNT 35345	Rondella piana Ø 5 per detto	8
71	RDI 58544	Rondella dentellata interna Ø 5 per detto	4
72	DNT 47046	Dado Ø 5 MA per detto	4
73	117 BV 70370	Valvola a depressione per comando farfalla aria di ricircolazione	1
74	117 BV 70843	Leva apertura farfalla di ricircolazione	1
75	117 BV 70834	Farfalla di ricircolazione	1
76	MN 54688	Manicotto Ø 14 x 20 x 1860 ritorno acqua dall'evaporatore alla pompa acqua	1
77	BNT 57325	Bullone Ø 4 x 0,8 x 8 fissaggio cavo sul niples comando valvola acqua	1

ola 40 - Compressore condizionatore
le 40 - Conditioning compressor

Tableau 40 - Compresseur pour conditionnement
Tafel 40 - Klimaanlage kompressor

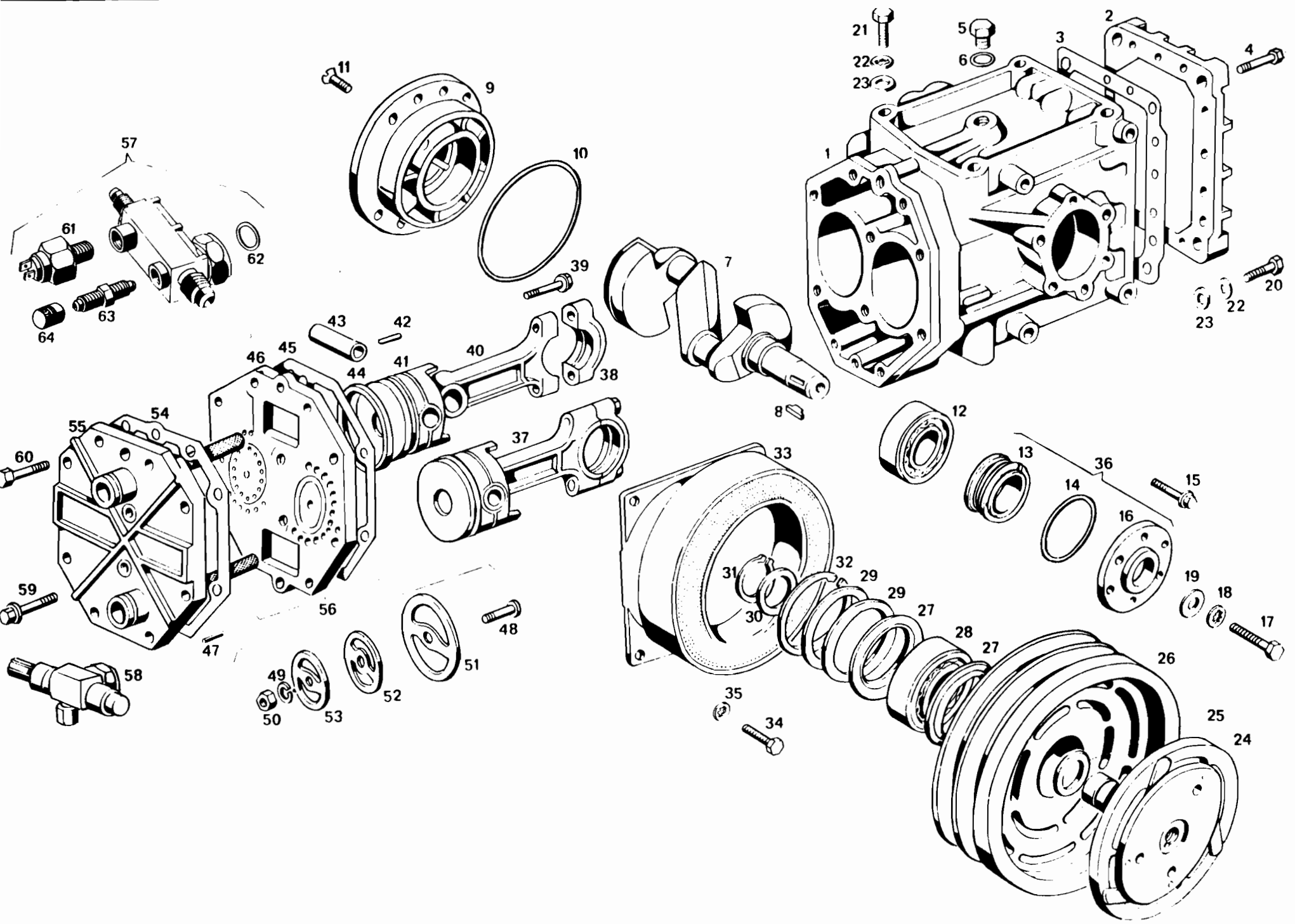


Tavola 40 - Compressore condizionatore
Table 40 - Conditioning compressor

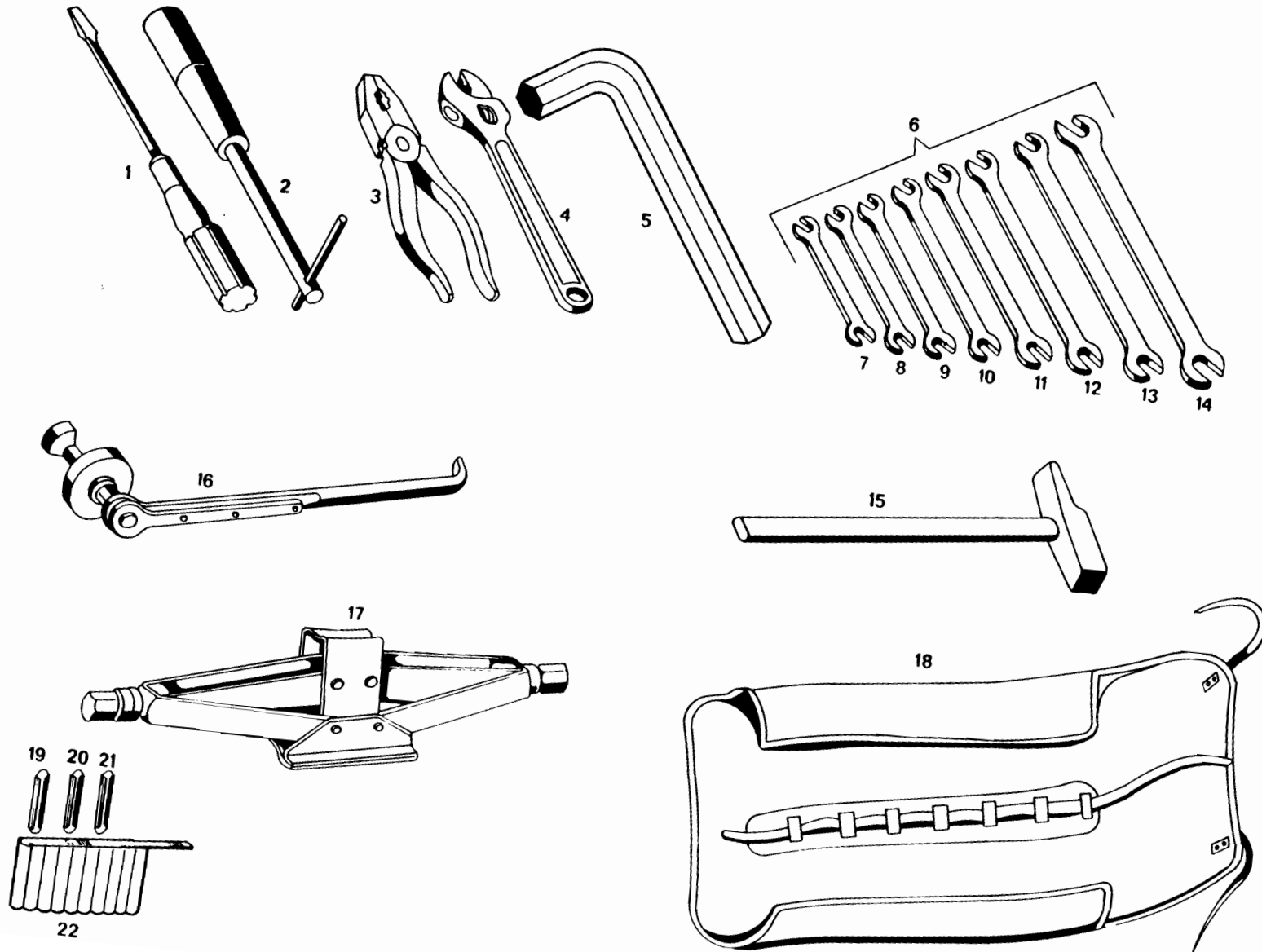
Tableau 40 - Compresseur pour conditionnement
Tafel 40 - Klimaanlage kompressor

N. Fig.	N. d'ordinazione	DENOMINAZIONE	Quantità
1	Non fornibile sep.	Corpo compressore	1
2	107 BR 66056	Coperchio di base	1
3	107 BR 66081	Guarnizione coperchio di base	1
4	BNT 66113	Bullone Ø 1/4" - 20 x 3/4 fissaggio coperchio di base	14
5	BNT 66103	Tappo Ø 3/8" 24 x 1/2" UNF livello olio	2
6	GOM 61051	Gommino Ø 9,25 x 1,78 per detto	2
7	116 BR 67722	Albero manovella	1
8	LN 66108	Chiavetta per albero manovella	1
9	107 BR 66083	Coperchio anteriore	1
10	GOM 66109	Gommino Ø 3" 1/4 x 1/16" per detto	1
11	VNT 66104	Vite Ø 1/4" x 5/8" per detto	8
12	CSC 66105	Cuscinetto Ø 25 x 52 x 12 sull'albero manovella	1
13	Non fornibile sep.	Anello tenuta albero manovella e coperchio post.	1+1
14	GOM 66096	Gommino quadro Ø 54 x 1,6 tenuta coperchio post.	1
15	BNT 66097	Bullone Ø 1/4" 20 x 5/8" per detto	6
16	Non fornibile sep.	Coperchio posteriore	1
17	BNT 57391	Bullone 3/8-24 x 1" 1/4 fissaggio frizione elettromagnetica	1
18	RDI 55990	Rondella Ø 8 x 15 x 0,8 per detto	1
19	RN 43775	Rondella Ø 8 x 22 x 2 per detto	1
20	BNT 55118	Bullone Ø 3/8"-16 x 1" 3/4 fissaggio compressore al supp.	2
21	BNT 55117	Bullone Ø 3/8"-16 x 1" 1/2 per detto	4
22	RDI 54211	Rondella Ø 10 x 18 per detto	6
23	RNT 52733	Rondella piana Ø 10 x 20 x 2,5 per detto	6
24	107 BR 66084	Disco d'innesto per elettrocalamita	1
25	107 BR 66085	Disco di rasamento tra puleggia e disco d'innesto	2
26	117 BR 78299	Puleggia per frizione elettromagnetica	1
27	ANT 45425	Parapolvere Ø 36,5 x 62 x 3 per cuscinetto	2
28	CSC 43387	Cuscinetto Ø 30 x 62 x 20 per detto	1
29	107 BR 66086	Disco di rasamento tra anello di arresto e parapolvere	2
30	107 BR 66087	Disco di rasamento tra anello di arresto e parapolvere	2
31	ART 47848	Anello d'arresto Ø 28e per detto	1
32	ART 46754	Anello d'arresto Ø 62i per detto	1
33	Non fornibile sep.	Elettromagnete	1
34	BNT 49969	Bullone Ø 1/4"-20 x 5/4" per detto	4
35	RDI 53899	Rondella Ø 6 x 12 per detto	4
36	107 BR 66100	Complessivo guarnizioni tenuta albero motore	1
37	116 BR 67721	Complessivo biella, pistone, spinotto, e raschiaolio	1
38	Non fornibile sep.	Cappello di biella	2
39	Non fornibile sep.	Bullone fissaggio cappello di biella	4
40	Non fornibile sep.	Corpo di biella	2
41	Non fornibile sep.	Pistone	2
42	Non fornibile sep.	Perno per pistone	2
43	Non fornibile sep.	Spinotto per biella	2
44	Non fornibile sep.	Raschiaolio	4
45	107 BR 66090	Guarnizione tra coperchio intermedio e corpo compressore	1
46	Non fornibile sep.	Corpo intermedio porta valvole	1
47	GRN 66089	Grano Ø 3,2 x 12,5 per detto	2
48	Non fornibile sep.	Perno fissaggio dischi valvole	2
49	RSN 32497	Rondella spaccata Ø 5 per detto	2
50	DNT 61459	Dado Ø 10 UNF x 32 F" per detto	2
51	Non fornibile sep.	Disco inferiore valvola	2
52	Non fornibile sep.	Disco superiore valvola	2
53	Non fornibile sep.	Anello tenuta disco valvola	2
54	107 BR 66091	Guarnizione tra testa cilindri e corpo porta valvole	1

N. Fig.	N. d'ordinazione	DENOMINAZIONE	Quantità
55	107 BR 66092	Testa cilindri completa	1
56	107 BR 66093	Complessivo corpo intermedio porta valvole incluse le guarnizioni	1
57	115 BR 71719	Valvola isobarica	1
58	107 BR 66095	Valvola Rotalock da 1/2"	1
59	BNT 66101	Bullone Ø 5/16"-18 x 1 x 3/8" fissaggio testa cilindri	4
60	BNT 66102	Bullone Ø 5/16"-18 x 1" 1/2 fissaggio testa cilindri	8
61	115 BR 69941	Interruttore idraulico	1
62	GOM 70065	Gommino per valvola isobarica	1
63	115 BR 70645	Valvola per carico Freon	1
64	115 BR 76719	Coperchio per valvola carica Freon	1
65	117 BR 72433 *	Puleggia con frizione per compressore	1
66	107 BR 73843 *	Serie guarnizioni e gommmini per coperchi	1
67	107 BR 70063 *	Serie guarnizioni e gommmini per valvole a flangia	1
68	107 BR 70064 *	Serie guarnizioni e gommmini per valvole Rotalok	1

M.I.E. CORP.
WORLD'S LARGEST VINTAGE MASERATI
SALES, RESTORATION & PARTS
P.O. Box 772
Mercer Island, Washington 98040
Tel 206 455-4449 FAX 206 646-5458

I particolari senza numero in calce della tavola illustrativa sono contrassegnati con *.



N. Disegno	Tavola	Figura	N. Disegno	Tavola	Figura	N. Disegno	Tavola	Figura	N. Disegno	Tavola	Figura
30897	8	30	35766	1	13	45843	5	78	47475	19	63
30898	19	39	35771	2	51	45850	18	64	47490	41	20
31105	4	8	36072	9	28	46284	3	22	47496	41	19
31690	26	26	37824	23	55	46350	11	34	47637	15	16
32423	2	43	37825	23	47	46351	14	30	47848	40	31
32424	2	32	37827	6	12	46424	3	21	47891	6	65
32478	4	17	37829	6	15	46431	3	14	47948	4	54
32484	9	54	37832	6	45	46440	18	62	47982	4	35
32497	24	20	37911	23	23	46441	22	47	47983	4	36
32497	6	17	39294	5	16	46445	11	19	48005	4	34
32502	22	31	39507	41	6	46448	23	6	48008	4	33
32573	35	6				46474	10	17	48038	19	53
32634	1	26				46581	7	38	48052	2	12
32635	1	20	41187	1	42	46582	2	34	48081	25	29
32658	1	45	41406	13	22	46636	8	55	48095	18	33
32662	1	19	41462	6	67	46637	5	4	48101	27	11
32668	26	19	41313	8	24	46652	14	40	48102	1	24
32690	2	53	41662	11	28	46736	2	23	48111	10	18
32721	5	15	41864	2	20	46754	40	32	48119	19	55
32771	8	46	42020	1	28	46766	1	17	48126	2	42
32924	7	9	42229	2	68	47014	5	55	48127	2	45
32926	7	7	42352	1	49	47015	5	46	48146	29	36
33020	2	17	42619	23	116	47016	2	40	48147	29	36
33032	17	35	42638	21	34	47017	5	41	48151	29	39
33039	17	51	42693	5	21	47018	22	27	48178	2	37
33112	16	47	42866	5	22	47019	5	94	48337	23	5
33114	4	29	43121	19	28	47021	19	13	48547	26	36
33189	7	58	43191	4	13	47024	2	50	48692	22	62
33367	2	47	43226	11	67	47029	16	41	48728	3	3
33539	35	29	43387	40	28	47031	2	22	48737	3	4
33667	2	44	43421	2	74	47043	10	7	48738	3	5
33671	6	51	43475	11	16	47046	2	18	48761	2	71
33691	1	21	43587	14	52	47047	1	51	48796	9	67
33745	6	55	43775	40	19	47050	7	10	48847	8	28
33783	9	68	43776	22	33	47061	2	25	48869	8	22
33811	26	7	43806	4	53	47064	10	35	48820	7	62
33915	2	72	43992	19	35	47074	26	27	48831	20	43
33916	2	73	43993	19	36	47075	1	27	48923	2	61
33919	2	80	44117	18	28	47078	19	54	48925	25	22
33920	11	35	44294	19	25	47080	2	29	49099	2	27
33921	2	62	44295	2	69	47085	2	24	49285	4	25
33926	11	7	44352	11	62	47087	11	60	49286	4	27
33927	2	48	44635	26	37	47087	11	60	49287	4	28
33994	41	1	44666	7	6	47091	18	13	49288	4	26
33995	41	3	44668	7	6	47105	21	22	49301	21	27
33996	41	18	44674	8	53	47207	1	44	49301	21	27
34174	10	45	44931	3	24	47208	2	66	49454	5	79
34219	41	15	45004	24	5	47210	2	28	49497	4	23
34770	39	3	45315	4	14	47332	4	6	49513	29	30
34782	25	46	45425	40	27	47357	22	54	49584	2	75
34917	41	4	45678	9	7	47370	21	33	49603	19	17
35345	22	60	45679	2	82	47373	34	30	49642	4	9
35377	11	41	45680	2	21	47392	21	4	49644	3	25
35569	5	11	45681	2	49	47396	11	55	49752	1	34
35761	1	14	45791	4	24	47440	33	10	49764	3	28
35765	11	37	45832	10	34	47445	9	46	49771	7	47
									49782	4	55

N. Disegno	Tavola	Figura	N. Disegno	Tavola	Figura	N. Disegno	Tavola	Figura	N. Disegno	Tavola	Figura
49794	4	7	51581	5	5	54688	39	76	56475	5	85
49795	4	10	51653	25	53	54742	4	19	56514	7	27
49850	25	18	51754	4	5	54743	25	27	56547	19	32
49969	40	34	51962	25	44	54782	27	2	56553	19	33
			52011	3	9	54811	8	39	56578	34	16
			52032	3	10	54846	18	25	56628	30	22
50300	29	20	52134	17	54	54896	16	30	56644	27	8
50304	18	77	52185	3	11	54897	18	14	56655	36	24
50309	8	35	52224	9	55	54976	7	14	56658	27	7
50315	2	39	52251	11	33	54978	30	41	56711	36	48
50343	30	71	52257	26	60	55099	5	74	56714	39	34
50352	9	50	52314	19	68	55109	30	29	56825	32	25
50396	19	82	52457	30	7	55117	5	51	56859	1	29
50479	4	40	52530	6	18	55118	40	20	56871	1	33
50484	3	2	52624	30	53	55142	1	5	56900	5	24
50488	2	4	52625	30	52	55143	1	3	56933	8	29
50521	4	52	52733	10	40	55158	1	22	56945	4	46
50522	4	57	52842	5	81	55159	1	4	57034	8	32
50525	4	56	52898	7	94	55160	1	7	57115	35	34
50526	4	16	53016	14	31	55161	1	9	57199	9	44
50527	4	12	53060	26	35	55162	1	8	57231	6	41
50531	4	37	53067	2	70	55165	4	11	57254	29	37
50532	1	37	53117	12	7	55182	1	32	57259	8	52
50650	26	8	53397	29	21	55215	13	26	57260	8	20
50669	2	35	53488	2	5	55222	16	35	57271	30	81
50677	2	46	53510	7	22	55230	18	2	57278	30	47
50697	1	31	53525	2	59	55278	23	31	57307	4	60
50698	1	30	53660	2	10	55282	23	20/2	57315	39	55
50756	3	12	53869	18	16	55283	23	20	57318	3	7
50810	29	36	53874	19	9	55285	24	30	57325	39	77
50855	9	60	53899	1	50	55366	24	43	57391	40	17
50905/0054	6	53	53904	4	39	55379	2	63	57591	35	9
51012	41	7	53968	11	54	55397	2	64	57614	7	66
51013	41	8	53969	19	58	55499	2	60	57637	28	35
51014	41	9	54501	2	26	55510	3	30	57684	30	77
51015	41	10	54012	1	41	55554	16	34	57849	25	58
51016	41	11	54013	1	40	55639	10	11	57878	23	18
51017	41	12	54014	2	7	55688	8	48	57879	7	32
51018	41	13	54015	2	55	55702	19	48	58024	7	44
51019	41	14	54022	5	88	55703	2	6	58047	10	2
51051	22	2	54023	39	21	55704	2	3	58234	10	38
51124	2	58	54081	27	21	55888	30	27	58330	4	48
51149	5	23	54086	27	17	55923	2	19	58363	9	41
51171	10	27	54089	27	20	55938	17	4	58376	4	41
51194	19	70	54178	28	8	55968	19	66	58377	4	42
51306	41	21	54211	5	45	55974	4	58	58378	4	43
51374	5	80	54240	27	16	55975	4	59	58379	4	47
51376	5	82	54283	25	55	55977	3	26	58381	4	49
51377	5	83	54302	25	54	55990	4	45	58382	4	50
51396	7	85	54507	7	52	56063	30	21	58383	4	51
51406	2	9	54556	28	4	56068	25	100	58397	41	17
51411	16	38	54561	7	82	56118	6	4	58398	41	16
51417	14	6	54571	30	83	56119	26	9	58400	26	31
51436	2	83	54584	11	53	56189	26	63	58418	10	1
51443	2	30	54593	23	42	56399	28	37	58454	37	10
51444	2	38	54596	1	38	56400	26	28	58459	22	30

N. Disegno	Tavola	Figura	N. Disegno	Tavola	Figura	N. Disegno	Tavola	Figura	N. Disegno	Tavola	Figura
58464	22	4	60008/350	26	61	62823	2	77	65443	18	47
58472	22	39	60008/160	26	58	62830	18	29	65444	17	7
58531	34	31	60008/60	26	42	62859	17	32	65506	5	10
58534	34	32	60008/1500	26	41	62873	30	44	65545	36	41
58543	14	64	60008/1000	26	23	62936	26	49	65582	36	22
58544	14	43	60008/140	26	2	63257	29	6	65583	22	59
58568	30	60	60008/2700	23	21	63296	20	6	65593	17	18
58614	30	56	60008/2800	23	21	63313	5	3	65601	33	44
58599	36	91	60008/400	26	62	63314	5	6	65620	2	11
58683	30	76	60008/430	26	64	63315	5	2	65644	18	19
58731	10	3	60008/500	26	65	63332	36	64	65801	8	45
58732	10	4	60013	7	45	63371	1	36	65802	8	44
58733	10	5	60057	5	14	63426	1	16	65805	1	11
58734	10	6	60196	19	93	63706	37	9	65819	9	69
58735	10	8	60333	5	57	63750	33	40	65851	18	40
58774	7	34	60405	7	56	63811	2	78	65884	21	32
58776	7	30	60407	7	93	63812	2	79	65895	19	27
58778	7	33	60537	5	93	63910	10	42	65901	7	2
58749	5	63	60724	10	39	64137	11	66	65902	7	3
58830	9	16	60788	9	42	64188	2	2	65905	7	12
58894	30	82	60890	11	10	64189	2	2	65943	6	3
58896	15	18	60913	2	56	64307	20	33	65967	2	67
58907	11	65	60984	5	44	64308	17	5	65982	3	23
59063	34	47	61051	30	11	64309	4	30	65984	10	19
59167	19	23	61181	7	76	64375	8	51	65988	22	32
59185	29	3	61273	6	24	64410	4	20	65989	22	29
59192	35	72	61309	24	42	64411	4	22	65991	22	37
59193	35	74	61311	39	14	64460	22	42	65992	22	28
59194	35	73	61373	39	33	64468	21	36	65994	22	34
59538	19	42	61459	40	50	64472	30	54	65995	22	6
59544	30	40	61476	1	10	64489	22	44	65996	22	5
59560	35	4	61525	36	89	64554	8	43	65997	22	7
59599	7	29	61626	11	17	64546	23	112	66048	26	15
59601	4	15	61859	2	15	64604	1	15	66056	40	2
59602	4	18	61861	7	36	64657	34	12	66081	40	3
59603	7	25	61862	7	63	64695	26	52	66083	40	9
59604	7	23	61865	34	41	64751	30	89	66084	40	24
59605	7	86	61985	7	65	64766	36	7	66085	40	25
59606	7	24	62049	36	4	64783	35	30	66086	40	29
59608	6	33	62051	36	2	64803	17	56	66087	40	30
59613	7	26	62086	36	72	64825	4	44	66089	40	47
59644	1	18	62135	26	45	64833	8	15	66090	40	45
59668	11	42	62301	39	15	64915	19	91	66091	40	54
59781	25	87	62324	6	32	65079	7	46	66092	40	55
59782	25	86	62419	6	25	65080	7	48	66093	40	56
59783	25	85	62422	6	31	65084	7	49	66095	40	58
59785	25	84	62541	6	54	65096	7	11	66096	40	14
59786	25	83	62551	10	20	65213	28	2	66097	40	15
59787	25	82	62556	34	29	65214	28	51	66100	40	36
59788	25	81	62557	7	57	65215	28	53	66101	40	59
59789	25	80	62558	11	39	65216	28	52	66102	40	60
59790	25	79	62615	26	47	65220	5	12	66103	40	5
59791	25	78	62658	30	30	65244	1	25	66104	40	11
59792	25	77	62773	14	19	65304	19	30	66105	40	12
59990	16	49	62801	10	13	65419	18	4	66108	40	8
			62822	2	76	65421	10	22	66109	40	10

N. Disegno	Tavola	Figura	N. Disegno	Tavola	Figura	N. Disegno	Tavola	Figura	N. Disegno	Tavola	Figura
66113	40	4	66951	8	10	67763	18	37	68437	21	6
66181	7	21	66955	1	23	67765	28	7	68440	18	49
66182	7	53	66992	13	29	67772	18	35	68441	27	1
66183	7	54	66995	20	13	67775	18	38	68454	27	14
66184	7	55	67011	2	52	67785	2	1	68457	6	62
66186	7	61	67032	10	30	67794	2	65	68458	6	50
66187	7	64	67061	30	78	67803	18	50	68461	6	47
66188	7	67	67095	7	92	67810	1	48	68462	6	56
66189	7	68	67096	7	17	67819	10	25	68464	3	19
66190	7	69	67097	7	91	67834	23	2	68465	3	18
66191	7	70	67105	28	47	67835	23	3	68470	27	13
66192	7	83	67153	10	46	67837	7	8	68495	27	12
66193	7	72	67154	10	26	67838	7	5	68498	18	66
66194	7	73	67157	16	33	67841	23	113	68514	26	21
66195	7	74	67158	16	33	67853	1	6	68537	31	8
66196	7	78	67176	1	47	67878	2	16	68542	18	70
66198	7	79	67177	5	18	67882	18	11	68549	5	28
66199	7	80	67182	4	1	67883	18	10	68559	6	49
66200	7	81	67183	4	4	67884	18	5	68560	6	52
66201	7	84	67197	7	8	67886	18	17	68563	5	53
66206	5	90	67199	5	92	67887	18	9	68664	5	9
66216	7	59	67205	1	43	67955	6	28	68677	18	57
66217	7	51	67250	3	2	67996	21	26	68678	18	54
66218	7	75	67251	3	6	67997	17	48	68689	18	52
66219	5	89	67254	3	20	68045	6	40	68690	18	51
66221	37	41	67259	3	27	68047	10	41	68711	21	28
66231	7	1	67265	19	41	68049	17	6	68712	21	28
66304	19	34	67273	4	3	68082	28	9	68720	5	52
66310	36	98	67275	4	2	68094	14	23	68722	4	32
66389	19	31	67284	9	3	68097	7	4	68724	1	39
66392	19	62	67285	9	10	68098	10	31	68784	12	4
66397	8	14	67286	9	71	68118	5	49	68789	19	92
66427	1	12	67287	9	70	68129	14	26	68853	8	40
66533	5	65	67312	16	36	68137	30	55	68879	16	29
66590	22	53	67314	9	9	68138	30	25	68926	24	9
66607	4	61	67332	19	37	68139	30	26	68934	23	56
66613	19	38	67409	11	85	68142	19	61	69005	29	35
66616	19	40	67412	5	33	68180	17	14	69030	5	17
66619	19	57	67415	19	72	68186	5	47	69033	28	5
66622	19	87	67418	19	69	68191	5	50	69039	18	18
66623	19	29	67449	9	8	68197	17	22	69063	18	12
66627	19	11	67465	2	31	68198	17	9	69070	14	65
66628	19	21	67521	19	86	68199	17	10	69086	4	31
66629	19	20	67537	19	90	68278	18	48	69150	36	95
66754	7	28	67581	18	55	68279	18	48	69201	21	21
66800	9	74	67586	8	23	68289	8	36	69360	30	88
66815	28	6	67587	8	25	68310	35	52	69465	35	78
66832	41	2	67588	8	27	68337	25	76	69528	28	18
66845	11	99	67590	8	21	68342	18	43	69530	28	12
66854	1	35	67592	18	53	68366	18	46	69531	28	13
66896	8	1	67721	40	37	68367	18	46	69532	28	11
66901	19	22	67722	40	7	68369	17	2	69546	17	33
66904	8	18	67734	28	21	68375	21	24	69552	5	34
66905	8	19	67757	30	50	68394	17	50	69612	14	33
66911	8	16	67762	18	32	68407	18	42	69616	14	49
66915	23	57				68419	18	3	69617	14	53

N. Disegno	Tavola	Figura	N. Disegno	Tavola	Figura	N. Disegno	Tavola	Figura	N. Disegno	Tavola	Figura
69626	14	44	66913	41	5	70746	39	6	71349	18	22
69627	14	45	69915	26	48	70748	39	8	71366	30	1
69628	14	46	69917	19	80	70752	39	16	71432	6	27
69630	9	21	69941	40	61	70753	39	13	71472	30	46
69647	14	51	69986	5	48	70760	16	15	71509	28	46
69648	14	50				70764	39	31	71577	28	22
69674	9	5				70786	16	6	71587	17	45
69675	9	39	70063	40	67	70787	21	31	71688	41	22
69676	9	43	70064	40	68	70800	39	57	71719	40	57
69677	9	32	70065	40	62	70805	27	18	71776	19	2
69679	9	30	70075	30	74	70812	16	16	71777	19	3
69681	9	45	71218	4	38	70817	16	24	71778	19	5
69683	9	33	70289	5	7	70821	6	39	71792	24	45
69684	9	31	70366	39	56	70822	6	38	71793	25	41
69686	9	22	70370	39	73	70943	39	74	71802	16	22
69687	9	14	70374	9	1	70859	39	60	71804	39	68
69688	9	15	70396	34	17	70881	16	20	71819	39	64
69689	9	23	70439	16	8	70900	16	1	71826	3	15
69690	9	37	70449	3	13	70908	8	2	71837	16	39
69691	9	38	70497	30	18	70934	39	72	71845	30	3
69700	9	35	70508	6	34	70953	39	36	71846	30	2
69701	9	36	70509	6	35	70995	19	90	71866	21	30
69704	9	56	70537	39	39	71001	30	68	71901	14	29
69705	9	57	70538	39	40	71002	30	67	71902	14	32
69706	9	65	70539	39	44	71010	21	1	71920	17	26
69707	9	66	70540	39	43	71020	33	31	71926	17	30
69709	9	59	70541	39	42	71030	22	8	71930	17	15
69710	9	61	70542	39	41	71031	22	8	71931	17	29
69711	9	62	70545	39	45	71066	21	2	71932	17	31
69712	9	63	70550	6	19	71067	21	2	72003	17	59
69713	9	64	70568	19	89	71070	21	1	72004	17	60
69714	9	53	70573	6	36	71072	21	35	72033	17	25
69715	9	51	70574	6	37	71090	22	43	72102	28	19
69716	9	52	70584	36	94	71091	22	41	72171	5	39
69717	9	40	70604	33	14	71109	30	63	72179	28	20
69718	9	12	70643	14	5	71118	16	7	72182	20	1
69719	9	11	70644	14	16	71121	25	8	72186	17	28
69720	9	13	70645	40	63	71131	18	67	72188	17	20
69721	9	17	70646	19	12	71142	25	57	72189	17	3
69722	9	18	70656	3	16	71181	9	48	72208	25	37
69723	9	19	70657	3	17	71197	18	1	72215	23	29
69724	9	20	70659	5	43	71199	25	68	72216	23	17
69727	9	29	70665	21	38	71200	25	67	72224	23	38
69730	9	27	70666	26	1	71201	25	4	72225	23	37
69731	9	26	70699	26	22	71202	25	3	72227	24	2
69734	9	25	70718	29	40	71208	10	24	72232	29	32
69735	9	24	70719	29	40	71222	25	12	72233	29	32
69736	9	2	70721	29	43	71233	17	21	72248	17	46
69738	9	58	70726	29	31	71261	26	32	72257	25	38
69829	22	56	70727	29	31	71265	25	9	72273	35	87
69834	1	1	70728	29	32	71269	25	20	72280	10	9
69835	1	2	70729	29	32	71283	25	19	72284	18	60
69883	19	24	70730	29	31	71288	16	44	72285	18	60
69901	19	79	70731	29	31	71306	17	12	72325	17	47
69902	19	78	70732	29	32	71332	25	17	72326	17	47
69908	19	84	70733	29	32	71342	25	36	72332	18	70

N. Disegno	Tavola	Figura	N. Disegno	Tavola	Figura	N. Disegno	Tavola	Figura	N. Disegno	Tavola	Figura
72334	21	25	72744	24	46	73243	24	31	73479	33	11
72335	21	25	72749	24	44	73253	33	15	73480	33	23
72336	19	3	72751	17	49	73271	17	16	73481	33	5
72338	18	27	72764	11	22	73273	19	51	73482	33	33
72346	18	63	72804	16	40	73274	19	56	73483	33	33
72347	19	2	72820	8	8	73307	35	23	73484	33	48
72365	16	48	72821	8	7	73309	23	58	73487	22	1
72371	36	38	72823	8	6	73310	23	60	73488	33	11
72372	22	40	72824	8	5	73311	23	36	73489	36	93
72373	22	40	72825	8	9	73312	23	111	73490	36	100
72385	16	23	72837	17	55	73313	23	110	73491	36	100
72386	22	24	72880	28	50	73314	23	35	73493	39	22
72394	23	44	72902	18	61	73316	23	30	73494	32	19
72406	23	41	72907	7	16	73317	23	59	73495	32	20
72422	6	5	72946	25	13	73321	29	10	73496	33	1
72427	25	71	72949	21	19	73322	24	28	73500	33	21
72433	40	65	72957	21	18	73324	24	17	73502	18	24
72445	6	58	72962	16	28	73325	24	1	73503	18	24
72481	19	95	72964	7	87	73339	36	50	73511	18	45
72484	22	57	72965	7	89	73340	36	50	73518	22	3
72489	10	29	72966	7	88	73349	21	20	73519	22	3
72496	10	32	72968	20	7	73350	5	26	73521	6	13
72498	10	28	73000	23	24	73367	25	64	73530	5	42
72518	39	23	73001	23	25	73368	24	33	73531	22	35
72519	39	28	73004	25	52	73369	23	22	73533	27	4
72535	1	46	73006	17	24	73371	10	10	73534	27	3
72537	20	36	73007	17	23	73372	10	12	73537	33	12
72574	16	27	73050	25	7	73373	5	62	73538	33	12
72600	5	54	73081	33	13	73374	24	23	73549	33	8
72601	5	67	73082	33	13	73374/0450	25	99	73554	33	37
72602	5	66	73098	30	58	73376	23	46	73555	33	36
72603	5	58	73125	5	91	73377	5	61	73558	29	40
72614	14	15	73126	19	97	73378	25	48	73561	29	44
72616	5	40	73127	23	28	73379	25	47	73564	29	5
72617	5	32	73141	8	17	73380	25	45	73567	14	17
72618	5	29	73146	2	81	73381	23	1	73568	14	24
72619	5	35	73157	26	24	73382	24	27	73588	19	10
72620	5	71	73158	26	29	73385	25	23	73609	34	19
72621	14	20	73159	26	3	73386	25	25	73621	24	22
72622	14	21	73160	26	55	73388	25	100	73631	30	64
72642	14	1	73161	39	32	73389	25	104	73634	19	1
72643	14	39	73164	26	14	73390	22	52	73638	26	12
72644	14	47	73177	16	19	73394	25	69	73639	26	10
72647	39	29	73182	19	46	73392	22	61	73645	34	20
72648	2	8	73183	20	18	73393	22	49	73647	30	61
72650	39	24	73184	33	19	73395	25	2	73653	16	21
72657	30	58	73191	19	75	73403	22	51	73679	18	41
72658	30	59	73192	19	77	73404	29	12	73689	6	1
72667	5	64	73193	19	73	73408	8	4	73693	14	28
72704	8	34	73194	19	81	73427	10	16	73704	36	15
72711	27	19	73195	19	76	73440	5	59	73705	36	15
72725	6	14	73203	19	74	73443	23	54	73707	14	22
72726	6	44	73205	19	47	73446	39	63	73724	6	30
72727	6	43	73230	29	31	73453	33	49	73725	23	11
72728	6	42	73231	29	31	73473	26	56	73727	39	1
72731	24	48	73235	14	2	73474	26	30	73728	6	29

N. Disegno	Tavola	Figura	N. Disegno	Tavola	Figura	N. Disegno	Tavola	Figura	N. Disegno	Tavola	Figura
75173	36	16	75330	12	2	75573	7	15	75714	21	8
75174	36	16	75331	36	39	75574	20	31	75715	21	11
75176	34	34	75332	28	16	75575	20	30	75716	21	14
75177	34	43	75334	28	15	75589	67	35	75720	35	33
75178	34	43	75340	34	10	75590	87	30	75721	35	33
75180	34	24	75341	35	11	75592	17	1	75728	22	14
75181	34	46	75352	35	7	75598	34	26	75729	22	16
75183	34	46	75353	18	30	75599	34	25	75730	22	19
75184	34	45	75357	36	42	75600	20	17	75731	22	21
75188	38	27	75358	36	42	75601	21	36	75734	22	23
75189	35	25	75359	36	44	75602	29	42	75737	22	18
75192	34	33	75363	36	46	75606	33	45	75738	22	15
75195	37	38	75369	36	26	75607	31	6	75739	22	22
75196	37	40	75370	18	56	75608	33	46	75740	22	20
75197	37	39	75371	18	56	75609	35	16	75743	39	35
75198	34	18	75372	24	49	75610	35	15	75747	17	41
75199	34	56	75377	36	30	75611	33	7	75748	17	27
75200	34	18	75378	28	56	75614	29	40	75751	18	6
75201	34	56	75380	36	26	75615	29	40	75753	37	26
75202	34	54	75381	36	45	75617	28	3	75754	20	18
75203	34	9	75384	18	59	75618	6	20	75766	35	68
75204	34	13	75385	18	58	75620	14	38	75767	35	41
75207	38	8	75395	35	82	75621	14	48	75774	18	34
75208	38	9	75407	17	42	75622	14	27	75782	20	1
75209	34	15	75408	38	26	75623	33	38	75790	34	57
75210	34	15	75409	37	38	75624	37	42	75791	34	57
75211	28	18	75415	38	12	75625	33	24	75799	37	17
75212	34	10	75416	38	20	75648	35	44	75803	30	17
75213	34	34	75417	38	21	75649	35	44	75814	19	71
75214	34	37	75418	38	22	75655	35	27	75817	20	14
75215	34	38	75419	38	19	75657	28	37	75818	20	8
75221	26	40	75420	38	18	75658	36	18	75819	20	19
75222	37	16	75421	38	17	75659	36	18	75820	20	20
75223	19	51	75422	38	16	75660	36	66	75821	20	23
75229	23	33	75423	38	15	75661	33	35	75822	20	22
75235	34	14	75424	38	14	75664	34	51	75823	20	22
75245	29	28	75425	38	13	75665	34	50	75824	20	22
75246	29	26	75427	38	24	75666	16	10	75825	20	26
75247	29	27	75429	38	23	75667	16	11	75826	20	28
75250	35	31	75434	38	11	75670	34	9	75827	20	28
75251	35	31	75435	38	5	75674	34	36	75828	20	28
75266	14	41	75436	38	4	75676	33	42	75829	20	28
75267	14	54	75437	38	6	75677	28	1	75830	20	27
75272	23	34	75438	38	7	75678	28	1	75831	20	24
75281	18	36	75439	25	1	75679	23	4	75832	20	9
75282	34	40	75454	34	13	75691	23	40	75833	20	10
75290	34	45	75486	29	41	75698	34	27	75834	20	21
75293	28	14	75487	29	41	75699	34	27	75835	20	15
75302	36	10	75501	35	80	75704	21	9	75836	20	16
75303	36	13	75518	29	25	75705	21	12	75839	19	11
75304	36	13	75526	33	43	75706	21	13	75840	19	16
75307	34	23	75539	30	51	75707	21	40	75842	19	8
75316	36	37	75545	33	32	75710	21	10	75846	19	24
75317	36	35	75546	33	32	75711	21	15	75862	32	3
75320	36	34	75549	35	61	75712	21	16	75863	32	4
75323	29	2	75550	33	27	75713	21	17	75866	6	7

N. Disegno	Tavola	Figura	N. Disegno	Tavola	Figura	N. Disegno	Tavola	Figura	N. Disegno	Tavola	Figura
73748	37	8	74228	23	7	74647	24	6	74936		8
73760	37	7	74229	23	7	74677	36	20	74937		
73782	6	26	74230	23	16	74678	36	20	74938		
73784	30	49	74231	23	13	74679	16	17	74939		33
73791	37	11	74232	23	8	74725	24	37	74947		38
73835	16	18	74233	23	8	74730	25	63	74950		24
73842	24	24	74234	23	18	74735	20	11	74951		
73843	40	66	74235	23	26	74742	34	2	74953		
73844	24	39	74236	23	27	74754	11	1	74989		6
73845	24	40	74237	10	47	74769	28	32	74997		37
73852	28	49	74238	24	41	74770	28	27	75006		
73859	36	92	74239	24	38	74771	28	33	75007		
73860	36	92	74240	24	11	74776	28	25	75008		
73861	24	16	74241	24	34	74777	28	42	75013		29
73862	24	18	74242	24	35	74778	28	44	75016		35
73863	24	13	74244	24	9	74780	28	23	75028		
73865	24	14	74246	23	12	74784	20	32	75034		
73882	30	48	74248	24	4	74786	28	26	75035		
73893	39	36	74249	24	3	74787	34	1	75036		30
73895	39	31	74250	24	7	74788	20	12	75037		30
73896	22	58	74251	23	19/2	74790	35	62	75053		
73900	39	32	74254	36	59	74792	33	47	75056		
73901	25	101	74264	27	5	74798	30	43	75057		33
73905	6	43	74265	27	6	74804	30	48	75058		34
73906	6	42	74332	17	8	74807	33	39	75059		24
73910	28	17	74347	39	17	74820	7	13	75067		
73914	9	4	74355	14	8	74824	36	14	75069		
73953	19	8	74356	14	9	74825	36	14	75083		18
73977	29	5	74358	14	12	74836	35	47	75123		28
73996	37	6	74369	36	33	74837	35	48	75125		22
73999	19	8	74381	26	39	74850	35	54	75129		
74006	26	20	74401	39	7	74851	35	55	75130		
74025	21	3	74404	33	20	74852	35	51	75132		34
74074	22	12	74422	8	38	74854	35	56	75133		36
74084	17	15	74424	33	6	74857	35	49	75134		
74085	17	15	74448	32	27	74867	36	57	75137		
74132	22	13	74502	24	32	74868	36	57	75138		
74155	35	2	74504	16	45	74869	14	4	75139		36
74157	35	3	74510	6	2	74885	35	10	75140		36
74158	35	1	74524	18	44	74888	34	13	75141		
74161	35	22	74533	37	9	74889	34	44	75142		
74163	6	61	74554	30	31	74890	33	22	75143		
74170	18	26	74557	30	32	74891	33	9	75144		36
74171	18	26	74558	30	33	74892	36	11	75145		36
74172	29	11	74559	30	37	74893	36	11	75146		
74184	35	12	74560	30	42	74894	33	26	75159		
74185	35	17	74594	35	44	74906	37	3	75163		36
74199	23	48	74595	35	44	74912	14	3	75164		36
74201	10	15	74597	35	20	74925	31	5	75165		36
74217	5	72	74598	35	20	74926	31	16	75166		
74220	32	3	74599	35	71	74927	31	10	75167		
74221	32	4	74602	30	23	74928	31	14	75168		34
74224	23	39	74610	36	1	74929	31	14	75169		34
74225	23	32	74611	36	1	74933	14	55	75170		34
74226	23	19	74613	20	29	74934	33	25	75171		34
74227	23	12	74622	20	37	74935	33	4	75172		34

N. Disegno	Tavola	Figura	N. Disegno	Tavola	Figura	N. Disegno	Tavola	Figura	N. Disegno	Tavola	Figura
75867	32	5	76276	36	12	76524	23	106	76939	32	2
75890	36	52	76277	37	15	76525	23	108	76940	32	9
75892	29	9	76278	37	14	76526	23	107	76941	32	10
75893	29	9	76279	36	25	76527	23	104	76942	32	11
75903	36	47	76280	37	23	76528	23	102	76943	32	12
75909	34	28	76281	37	24	76529	23	95	76944	32	13
75911	36	40	76282	37	18	76530	23	94	76945	32	14
75912	36	21	76283	37	19	76549	34	3	76946	32	15
75941	7	71	76284	37	22	76550	32	18	76947	32	12
75942	7	35	76285	37	38	76551	34	54	76948	32	16
75943	7	31	76286	37	40	76553	34	34	76949	32	17
75944	7	37	76287	37	39	76554	34	46	76951	32	21
75967	7	43	76288	37	27	76555	34	46	76953	32	23
75969	7	41	76289	37	28	76557	34	45	76954	32	24
75970	7	42	76290	37	29	76575	34	13	76955	32	26
75976	33	26	76291	37	30	76576	34	13	76956	32	28
75981	19	71	76292	37	31	76577	34	15	76957	32	29
76038	36	19	76293	37	32	76578	34	13	76958	32	30
76039	36	19	76294	37	33	76580	30	88	76959	32	31
76049	26	54	76299	37	34	76581	34	15	76960	32	32
76091	20	5	76300	38	3	76582	29	5	76961	32	33
76092	20	3	76301	37	35	76590	8	4	76962	32	34
76093	20	2	76302	37	36	76634	36	90	76963	32	35
76094	20	4	76303	37	37	76635	20	45	76964	32	36
76103	28	38	76313	37	44	76716	34	11	76965	32	39
76105	28	24	76314	37	43	76719	40	64	76966	32	40
76119	25	105	76333	36	3	76856	25	88	76967	32	37
76120	7	18	76334	36	5	76864	30	36	76968	32	38
76121	5	27	76335	36	6	76866	30	36	76969	32	41
76122	5	68	76336	36	6	76881	34	21	76970	32	42
76126	5	8	76338	23	16	76883	34	22	76971	32	23
76133	23	109	76339	25	35	76885	28	59	76972	32	8
76143	19	8	76340	24	34	76888	34	49	76984	17	38
76150	25	89	76341	10	47	76890	34	3	76985	17	39
76152	25	91	76342	10	47	76891	34	18	76986	17	40
76153	25	92	76343	24	38/2	76892	34	18	77070	30	4
76154	25	93	76344	24	38/1	76893	34	34	77071	30	6
76155	25	94	76351	23	19/1	76894	34	35	77072	30	8
76156	25	95	76352	24	31	76895	34	45	77073	30	10
76157	25	96	76353	23	13	76896	34	50	77074	30	12
76158	25	97	76365	34	39	76897	34	51	77075	30	13
76167	33	34	76370	36	91	76899	34	52	77076	30	15
76173	17	37	76381	32	9	76901	34	53	77077	30	19
76176	35	87	76412	36	20	76902	34	53	77078	30	14
76178	17	36	76413	36	20	76903	34	56	77079	30	16
76201	19	89	76420	5	60	76904	34	56	77080	30	20
76224	22	17	76421	5	69	76905	29	1	77120	23	97
76258	18	69	76515	23	92	76910	34	49	77121	23	85
76259	18	75	76516	23	98	76930	31	1	77122	23	81
76261	18	74	76517	23	96	76931	31	1	77123	23	82
76262	18	76	76518	23	100	76932	32	22	77124	23	83
76271	32	6	76519	23	90	76933	31	2	77125	23	84
76272	32	7	76520	23	87	76934	26	18	77126	23	89
76273	37	1	76521	23	93	76936	31	4	77127	23	88
76274	37	2	76522	23	80	76937	31	12	77128	23	91
76275	37	13	76523	23	86	76938	32	1	77129	23	90

N. Disegno	Tavola	Figura	N. Disegno	Tavola	Figura	N. Disegno	Tavola	Figura	N. Disegno	Tavola	Figura
77130	23	101	77472	34	23	77670	13	17	77902	12	9
77131	23	103	77492	23	115	77671	13	18	77904	12	10
77132	23	105	77509	32	44	77672	13	19	77905	12	11
77134	23	49	77616	11	2	77673	13	20	77906	12	11
77135	23	50	77617	11	3	77674	13	21	77907	12	11
77136	23	51	77618	11	4	77675	13	23	77908	12	12
77137	23	52	77619	11	5	77676	13	24	77909	12	12
77138	23	53	77620	11	6	77677	13	25	77910	12	12
77139	23	61	77621	11	11	77678	13	27	77911	12	13
77140	23	62	77622	11	12	77679	13	28	77912	12	14
77141	23	63	77623	11	13	77680	15	1	77913	12	15
77142	23	64	77624	11	14	77681	15	2	77918	12	16
77143	23	64	77625	11	15	77682	15	3	77919	12	17
77144	23	65	77626	11	20	77683	15	4	77920	12	18
77145	23	66	77627	11	21	77684	15	5	77921	12	19
77146	23	67	77628	11	25	77685	15	6	77922	12	20
77147	23	68	77629	11	26	77686	15	6	77923	12	21
77148	23	69	77630	11	30	77687	15	6	77924	12	22
77149	23	70	77631	11	31	77688	15	7	77925	12	23
77150	23	71	77632	11	32	77689	15	8	77926	12	23
77151	23	72	77633	11	40	77690	15	9	77927	12	23
77152	23	73	77634	11	46	77691	15	10	77928	12	24
77153	23	74	77635	11	47	77692	15	11	77929	12	24
77154	23	75	77636	11	59	77693	15	12	77930	12	24
77155	23	76	77637	11	61	77694	15	13	77931	12	25
77156	23	77	77638	11	61	77695	15	14	77932	12	26
77157	23	78	77639	11	61	77696	15	15	77933	12	27
77158	23	79	77640	11	61	77697	15	17	77934	12	28
77180	23	*	77641	11	61	77698	15	17	77935	12	29
77181	23	*	77642	11	61	77765	26	59	77936	12	30
77218	28	55	77643	11	63	77767	26	66	77937	12	31
77222	28	55	77644	11	64	77802	11	76	77938	12	32
77230	31	1	77645	11	72	77803	15	17	77940	12	33
77231	31	1	77646	11	73	77804	15	17	77943	12	34
77232	31	5	77647	11	75	77805	15	17	77944	12	35
77236	25	106	77648	11	18	77806	15	19	77945	12	36
77249	32	10	77650	11	57	77807	15	19	77946	12	36
77250	32	9	77651	11	43	77808	15	19	77947	12	36
77297	29	4	77652	11	44	77809	15	19	77948	12	36
77298	29	7	77653	11	70	77810	15	19	77949	12	36
77299	20	25	77654	13	1	77811	15	20	77950	12	36
77300	29	34	77655	13	2	77812	15	21	77951	12	36
77301	29	34	77656	13	3	77813	15	21	77952	12	36
77302	37	37	77657	13	4	77814	15	22	77953	12	36
77303	37	27	77658	13	5	77815	15	21	77954	12	36
77304	37	28	77659	13	6	77816	15	21	77955	12	36
77305	37	30	77660	13	7	77817	15	21	77956	12	36
77306	37	40	77661	13	8	77818	15	21	77957	12	36
77307	37	26	77662	13	9	77819	15	22	77958	12	36
77308	32	43	77663	13	10	77878	28	57	77959	12	36
77309	32	43	77664	13	11	77896	12	1	77960	12	36
77315	7	39	77665	13	12	77897	12	6	77961	12	36
77316	7	40	77666	13	13	77898	12	8	77962	12	36
77317	7	90	77667	13	14	77899	12	8	77963	12	37
77318	15	23	77668	13	15	77900	12	8	77964	12	38
77323	9	72	77669	13	16	77901	12	8	77965	12	39

N. Disegno	Tavola	Figura	N. Disegno	Tavola	Figura	N. Disegno	Tavola	Figura	N. Disegno	Tavola	Figura
77966	12	40	78149	39	6	117651	2	*			
77967	12	41	78259	25	90	117652	2	*			
77968	12	42	78274	25	50	117662	17	14			
77969	12	43	78299	40	26						
77970	12	44	78375	36	32						
77971	12	44	78348	24	29						
77972	12	44									
77973	12	44									
77974	12	44	116007	10	21						
77975	12	44	116008	3	8						
77976	12	44	116009	3	8						
77977	12	44	116011	4	21						
77978	12	44	116018	5	80						
77979	12	45	116019	5	81						
77980	12	46	116020	5	73						
77981	12	47	116130	3	1						
77982	12	48	117000	2	1						
77983	12	49	117001	8	34						
77984	12	50	117004	2	1						
77985	12	51	117005	25	60						
77986	12	52	117007	10	33						
77987	12	53	117008	14	57						
77988	12	54	117010	25	56						
77989	12	55	117012	25	72						
77993	12	55	117014	25	1						
77994	12	55	117016	17	25						
77995	12	55	117017	17	25						
77996	12	55	117023	17	22						
77997	12	55	117046	14	60						
77998	12	55	117059	22	48						
77999	12	55	117208	16	3						
78000	12	55	117214	16	9						
78001	12	55	117249	16	25						
78002	12	55	117261	16	4						
78003	12	55	117270	16	2						
78004	12	55	117 173 - BP. SH	35	64						
78005	12	56	117 175 - BP. SH	35	5						
78009	12	57	117437	14	58						
78010	12	57	117438	14	59						
78011	12	57	117479	16	14						
78012	12	57	117516	19	1						
78013	12	57	117518	19	1						
78014	12	57	117527	16	13						
78015	12	57	117534	16	12						
78016	12	57	117544	6	46						
78017	12	57	117547	1	1						
78018	12	57	117548	1	1						
78019	12	57	117552	16	5						
78020	12	57	117559	25	70						
78021	12	57	117560	25	56						
78022	12	58	117561	25	72						
78071	28	58	117562	25	1						
78072	15	1	117579	2	13						
78142	24	44	117580	2	13						
78148	39	3	117581	2	13						
			117582	5	1						

MASERATI INFORMATION EXCHANGE
P. O. BOX 772
MERCER ISLAND, WASHINGTON 98040 U.S.A.
(206) 455-4449

TELEX: 272040 MIEI UR

OFFICINE ALFIERI MASERATI S.p.A.

SEDE AMMINIST. E STABILIMENTI IN MODENA

Viale Ciro Menotti, 322 - 41100 MODENA - Telefono (059) 230101 (3 linee autom.) - 219577 (5 linee autom.)

Telex 51248 MASERATI - Telegrammi MASERATI - Casella Postale 558 - C C Postale 8-4209