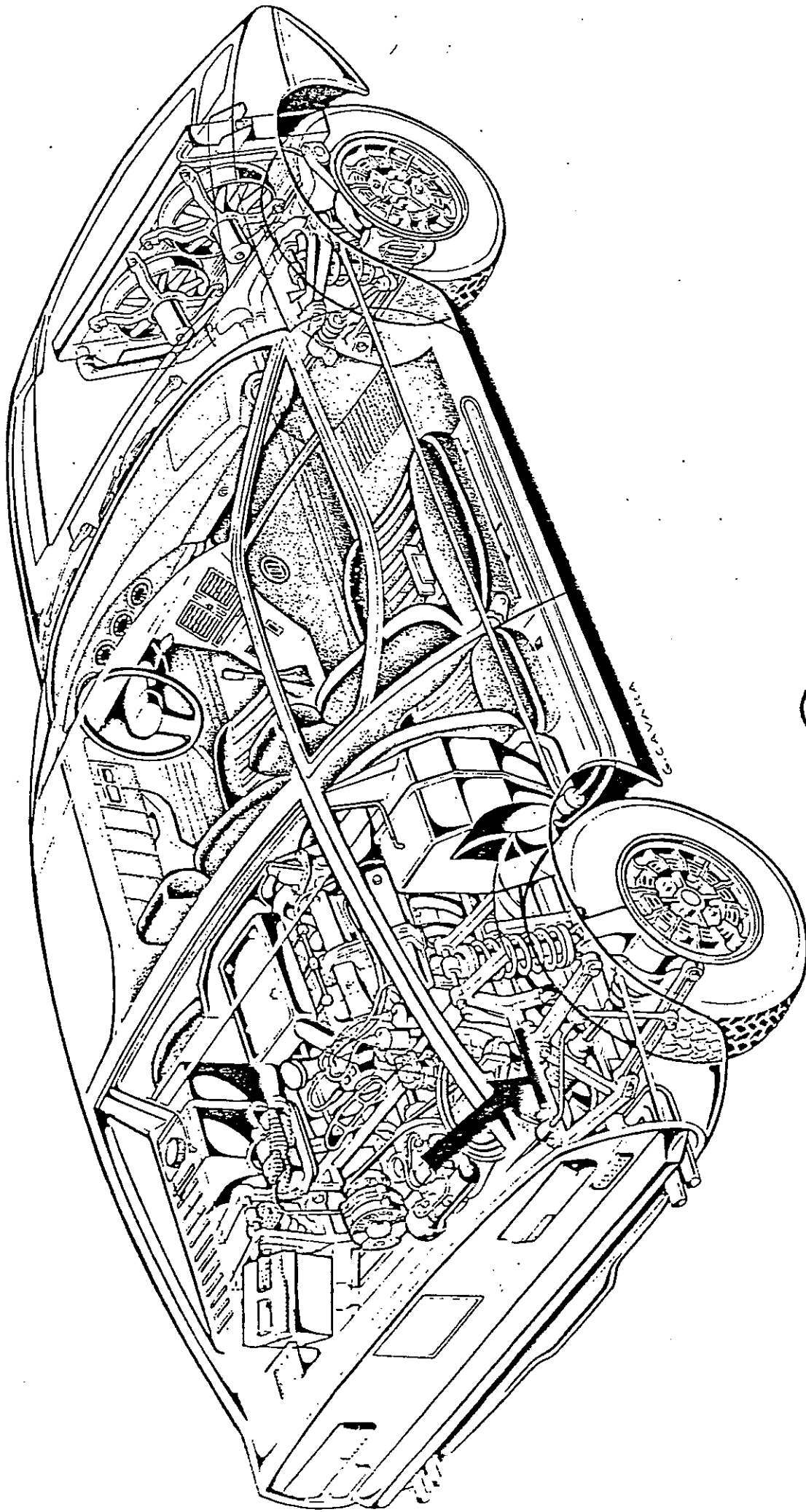


**MASERATI MERAK
SPARE PARTS MANUAL**



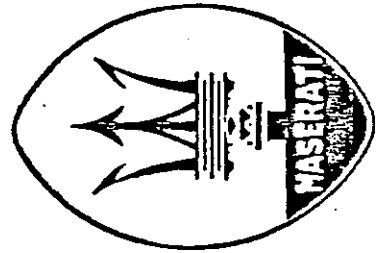
Maserati Club

Digitally re-mastered



MERAK

**PIECES DE RECHANGE
ERSATZTEILE**



MASERATI

**PARTI DI RICAMBIO
SPARE PARTS**

DATI PER L'IDENTIFICAZIONE DELLA VETTURA

La vettura ed il motore sono contraddistinti dal medesimo numero di identificazione che serve agli effetti di legge e di vendita ed è il medesimo riportato sul certificato d'origine e sul libretto di circolazione. E' importante sapere l'ubicazione di tali numeri i quali sono stampigliati direttamente sul telaio e sul motore nelle posizioni come mostra la fig. 1. Altri numeri stampigliati su targhette riportate n. 2 sul telaio e n. 1 sul motore, servono soltanto per una individuazione delle varie opzioni fra una vettura e l'altra.

IDENTIFICATION DATA:

Car and engine bear the same identification number, which is fitted to suit laws and sale requirements; the same number is registered on the certificate of origin and on the car book. It is important to know where one can find these numbers which are stamped on the chassis and on the engine in the places indicated on fig. 1. Other numbers stamped on plates on chassis (n. 2) and on engine (n. 1) indicate differentials of optionals supplied with the car.

DONNÉES POUR L'IDENTIFICATION DE LA VOITURE

La voiture et le moteur portent le même numéro d'identification conformément aux normes légales et qui est en outre nécessaire pour les opérations de vente. Ce même numéro est reporté sur le Certificat d'Origine et sur le livret de circulation. Il est important de connaître l'emplacement de ces numéros qui sont poinçonnés à même le châssis et sur le moteur comme indiqué sur la fig. 1. Les autres numéros poinçonnés sur 2 plaques pour le châssis et 1 plaque pour le moteur servent seulement à repérer des options éventuelles qui peuvent différencier les voitures.

DATEN ZUR IDENTIFIZIERUNG DES WAGENS

Für Gesetz und verkaufszwecke wird das fahrzeug durch einziger kennzeichnung identifiziert die mal auf ursprungszeugnis U. zulassungsschein überträgt ist. Diese kennzeichnung ist auf die stelle wie nach zeichnung Nr. 1 zu finden. Die auf chassis (Nr. 2) und motor (Nr. 1) gedrückte Kennzeichnungen sind nur um der verschiedenen ausführungen des fahrzeuges zu unterscheiden.

PRESCRIZIONE PER L'ORDINAZIONE

Per ogni ordinazione bisogna indicare:

- 1° - Numero del motore e del telaio
- 2° - Numero del pezzo come indicato nelle tavole illustrate
- 3° - Il numero della tavola nella quale è illustrato il pezzo

Per facilitare la ricerca di un pezzo di cui si conosce solo il numero è stato stabilito alla fine catalogo un **INDICE NUMERICO** sul quale figura la tavola che riporta il pezzo da richiedere.

ORDERING DIRECTIONS

When placing orders, please indicate the following:

- 1° - The number of engine and chassis
- 2° - The number of the spare part as specified on the illustration tables
- 3° - The number of the table which illustrates the spare part

To make it easier to find a part the number of which you know we have compiled and of the catalogue an **INDEX** that shows you the page on which the part concerned appears.

LIGNE DE CONDUITE POUR LES COMMANDES

Il faut indiquer dans chaque commande:

- 1° - Le numéro du moteur et du châssis
- 2° - Le numéro de la pièce commandée inscrit à côté sur les tableaux
- 3° - Le numéro du tableau sur lequel est représentée la pièce commandée.

Pour vous faciliter la recherche d'une pièce dont vous ne connaissez que le numéro nous avons établi dans le présent catalogue un **INDEX NUMERIQUE** vous indiquant la pièce considérée.

VORGAN BEI BESTELLUNGEN

Grundsätzlich ist bei jeder Bestellung anzugeben:

- 1° - Des Number des Motors und des Fahrgestells
- 2° - Das Nummer des Tafels, wie auf den Bildtafeln verzeichnet
- 3° - Das Nummer der Tafel, auf welcher das Teil abge-

Um das Auffinden eines Teiles zu erleichtern dessen Nr.:

Sie nur kennen haben wir ein **INHALTSVERZEICHNIS** aufgestellt welches die Katalogseite angibt auf welcher Sie das betreffende Teil finden.

TAVOLA TABLE TABLEAU TAFEL	DENOMINAZIONE DENOMINATION DESIGNATION BENENNUNG	TAVOLA TABLE TABLEAU TAFEL	DENOMINAZIONE DENOMINATION DESIGNATION BENENNUNG	TAVOLA TABLE TABLEAU TAFEL	DENOMINAZIONE DENOMINATION DESIGNATION BENENNUNG
1	Feste cilindri Cylinder heads Cylinders Zylinderköpfe	9	Carburatore Carburetor Carburateur Vergaser	17	Sospensione posteriore Rear suspension Suspension ar. Hinteraufhängung
2	Blocco motore Engine housing Bloc moteur Motorgehäuse	10	Frizione Clutch Embrayage Kupplung	18	Guida e pedaliere Steering parts pedals Direction pedaller Lenksaule pedale
3	Organi mobili del motore Moving parts Organes mobiles du moteur Triebwerksteile	11	Scatola cambio Transmission housing Boite de vitesse Getriebe Gehäuse	19	Guida e pedaliere per guida destra Steering parts pedals for ring steering Direction pedaller direction à droite Lenksaule pedale Rechtslenkung
4	Distribuzione Timing Distribution Ventilsteuerung	12	Ruotismi cambio Transmission gears Engrenages de la boîte Getriebe Innentelle	20	Sterzo Tie rods Barres d'accouplement Lenkung und Lenkgestänge
5	Pompa olio e filtro Oil pump and filter Pompe à huile et filtre Ölpumpe und Filter	13	Comandi cambio Transmission control Commandes boîte de vitesse Getriebe schaltung	21	Freni anteriori ventilati Front cooled brakes Freins av. ventilées Vordere gelüftetebrmsen
6	Raffreddamento del motore Engine cooling refroidissement du moteur Motorkühlung	14	Differenziale Differential Différentiel Hinternachse	22	Freni posteriori ventilati Rear cooled brakes Freins ar. ventilées Hintere gelüftetebrmsen
7	Equipaggiamento elettrico Electrical equipment Equipement électrique Elektrische Ausrüstung	15	Telaio Frame Chassis Rahmen	23	Circuito idraulico Braking system Installations de freinage Bremsanlage
8	Collettore e filtro aria Air intake manifold and filter Tuyau d'aspiration et filtre à air Saugrohr und Luftfilter	16	Sospensione anteriore Front suspension Suspension av. Vorderaufhängung	24	Circuito idraulico guida destra Braking system ring steering Installation de freinage direction à droite Bremsanlage Rechtslenkung
	Serbatoio benzina e pompa Fuel tank and pump Reservoir de carburant et pompe Kraftstoffbehälter und Pumpe			25	
	Tubo di scarico Exhaust pipes. Conduite d'échappement Auspuff			26	
	Strumenti cruscotto Dashboard instruments Tableur des instruments Armaturenbrett und Instrumente			27	
	Strumentelli cruscotto guida destra Dashboard instruments ring steering Tableur des instruments direction à droite. Armaturenbrett und Instrumente Rechtslenkung			28	
	Fanaleria Lights Lumieras Beleuchtung			29	
	Equipaggiamento elettrico Electrical equipment Equipement électrique Elektrische Ausrüstung			30	
	Bulli e monocontatti Pressure switches Sonde-manocontact Warnlichtschalter			31	
	Scocca anteriore Front body Carrasserie av. Vorderrasserie			32	

TAVOLA TABLE TABLEAU TAFEL	DENOMINAZIONE DENOMINATION DESIGNATION BENENNUNG	TAVOLA TABLE TABLEAU TAFEL	DENOMINAZIONE DENOMINATION DESIGNATION BENENNUNG	TAVOLA TABLE TABLEAU TAFEL	DENOMINAZIONE DENOMINATION DESIGNATION BENENNUNG
33	Carrozeria nuda Body shell Carrosserie brute Karosserieeinzelteile	41	Riscaldamento e condizionamento Heating and conditioning Chauffage et contionement Heizung und Klimaanlage		
34	Paraurti e cristalli Bumpers and glasses Tampons et verres Stoßstangen und gläser	42	Compressore condizionatore Conditioning compressor Compresseur pour conditionnement Klimaanlage kompressor		
35	Rivestimenti interni Internal upholstery Recouvrement interieur Innenpolsterung	43	Attrezzi Tools Outils Werkzeug		
36	Rivestimenti interni guida destra Internal upholstery ring steering Recouvrement interieur directional à droit Innenpolsterung Rechtslenkung	44	Indice Analitico Analytic Index Index Analytique Analytisches Inhaltsverzeichnis		
37	Vano motore e baule Engine and trunk compartment Coffre moteur et coffre a bagages Motor haube und Kofferraum				
38	Portiere Doors Portieres Türen				
39	Sedili e rivestimenti Seats and upholstery Sieges et recouvrement Sitze und verkleidung				
40	Isolamenti Insulation isolaters Isolierstoffen				

N. Fig.	N. d'ordinazione	DENOMINAZIONE	Quantità
1	5 405 833	Coperchio testa cilindri	2
2	5 407 623	Cavallo motore	3
3	4 405 625	Bullone \varnothing 12 x 1,5 x 12 per condotto acqua testa	6
4	4 405 864	Guarnizione \varnothing 12 x 18 x 1 per condotto acqua testa	10
5	5 405 608 5443165	Guarnizione per coperchi testa	2
6	5 405 608	Grano \varnothing 10 x 18 fra testa e collettore aspirazione	4
7	5 405 914	Gommino \varnothing 37,77x43,01x2,62 fra testa e collettore aspiraz.	6
8	5 405 619	Grano per taratura olio testa	4
9	ZD 9525 900	Dado \varnothing 5 x 0,8 x 4 fissaggio supporto per cavi candele	4
10	92 33 400	Rondella \varnothing 5 x 8 fissaggio supporto per cavi candele	4
11	ZD 9290 200 U	Rondella \varnothing 5 x 12 per detto	4
12	5 405 862	Dado 7 x 1 h. 28 fissaggio coperchio teste e tenuta fascette cavi candele	4
13	5 405 865	Anello d'arresto per dado fissaggio coperchio testa	10
14	5 405 863	Dado fissaggio coperchio testa	4
15	5 405 610	Bullone \varnothing 12 x 1,25 x 105 fissaggio testa cilindri	14
16	5 405 611	Bullone \varnothing 12 x 1,25 x 105 fissaggio testa cilindri	14
17	5 405 612	Rondella \varnothing 12,5 x 22 x 3 per bullone testa cilindri	10
18	5 405 613	Prigioniero \varnothing 7 x 1 x 78 fissaggio coperchio testa	2
19	5 405 621	Gommino sulla testa	8
20	5 405 624	Tappo \varnothing 14 x 1,5 x 14 per foro olio sulla testa	4
21	5 405 620	Guarnizione \varnothing 14,25 x 22 x 1 per foro olio sulla testa	4
22	5 405 618	Guarnizione per flangia e collett. uscita acqua dalla testa	4
23	5 405 616	Flangia per conduttura acqua sulla testa	2
24	ZD 9236 300 W	Rondella \varnothing 6 x 12 x 1,5 per detto	4
25	ZD 9368 300 W	Bullone \varnothing 6 x 1 x 20 fissaggio flangia chiusura fori acqua testa	4
26	5 405 719	Dado \varnothing 8 x 1,25 x 6,5 fissaggio cappelli alberi distribuzione	24
27	ZD 9254 100 U	Rondella piana \varnothing 8,4 x 17 x 2 per dadi fissaggio cappelli alberi distribuzione	24
28	5 405 615	Prigioniero \varnothing 8 x 1,25 x 50 fissagg. cappelli alberi distribuz.	24
29	5 405 609	Grano \varnothing 10 x 6 per cappelli alberi distribuzione	24
30	5 405 724	Prigioniero \varnothing 7 x 1 x 23 per coperchio testa	8
31	5 405 721	Cappello laterale per albero distribuzione	8
32	5 405 720	Cappello centrale per albero distribuzione	4
33	5 405 614	Prigioniero \varnothing 8 x 1,25 x 32 fissaggio collettori di scarico	12
34	5 405 727	Guida per valvola d'aspirazione	6
35	5 405 732	Sede per valvola d'aspirazione	6
36	5 405 733	Sede per valvola di scarico	6
37	5 405 731	Guida per valvola di scarico	6
38	5 423 387	Testa cilindri completa	2

N. Fig.

N. d'ordinazione

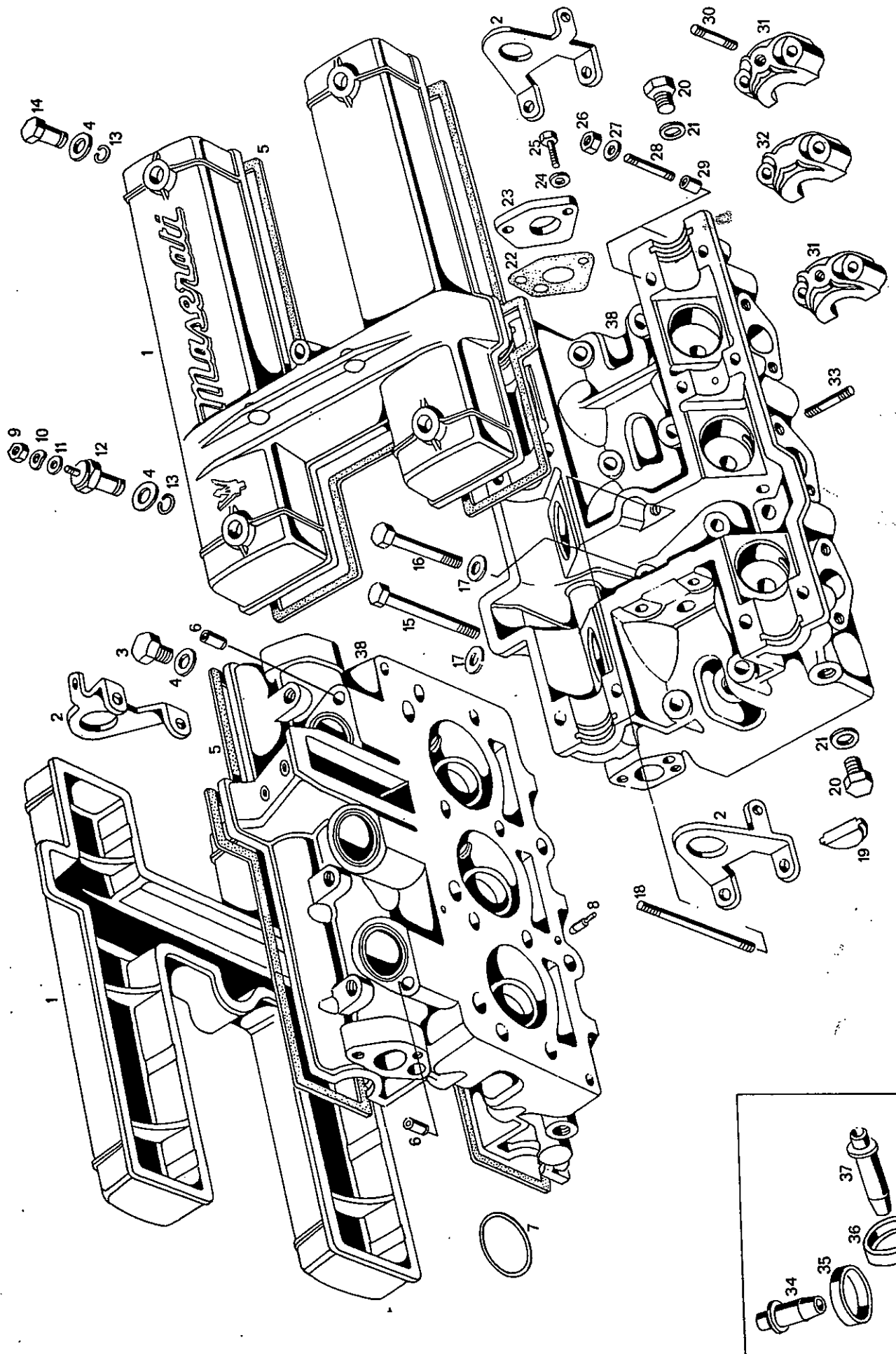
DENOMINAZIONE

Quantità

ASPIRAZ = EXHAUST intake
 SCARICO = exhaust

Tav 1 - Teste cillindri
Table 1 - Cylinder heads

Tableau 1 - Testes
Tafel 1 - Zylinder Köpfe



Tavoli - Blocco motore
Table - Engine housing

Tableau 2 - Bloc
Tafel 2 - Motorenhäuse

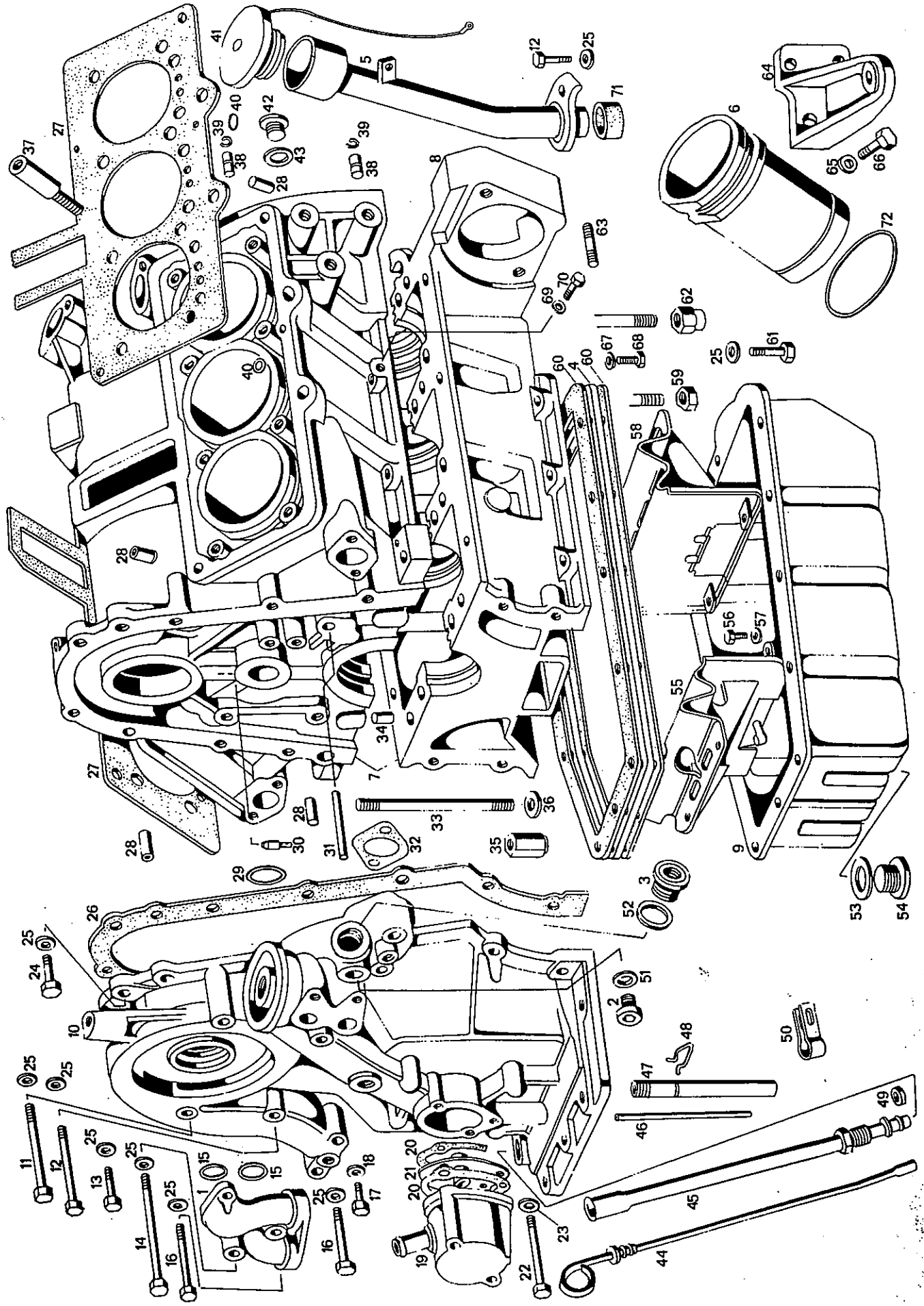
N. d'ordine	DENOMINAZIONE	Quantità
1	Flangia pompa olio	1
2	Tappo Ø 12 x 1,5 x 12 chiusura sul condotto olio coperchio anteriore	1
3	Tappo per sonda pressione olio sul coperchio	1
3	Raccordo per interruttore pressione olio sul coperchio per guida destra	1
4	Distanziale per coppa olio (dal motore n. 500.033 in poi)	1
5	Prolunga introduzione olio nel basamento	1
6	Canna cilindro esterno	4
6	Canna cilindro interno	2
7	Basamento cilindri completo di canne	1
8	Supporto albero motore	1
8	Coppa olio	1
9	Coperchio anteriore completo	1
10	Bullone Ø 8 x 1,25 x 90 fissaggio coperchio anteriore al basamento	1
11	Bullone Ø 8 x 1,25 x 70 fissaggio coperchio anteriore al basamento	2
12	Bullone Ø 8 x 1,25 x 25 fissaggio coperchio anteriore e supporto albero motore al basamento	1
13	Bullone Ø 8 x 1,25 x 110 fissaggio flangia olio al coperchio anteriore	14
14	Gommino Ø 25 x 2,62 per flangia e pompa olio	1
15	Bullone Ø 8 x 1,25 x 50 fiss. coperchio anter. e flangia olio	2
16	Bullone Ø 8 x 1,25 x 12 per chiusura fori acqua coperchio anteriore	5
17	Guarnizione Ø 8,2 x 16 x 1,5 per detto	2
18	Corpo soffiante olio motore	2
19	Guarnizione per soffiante	1
20	Diaframma per soffiante	2
21	Bullone Ø 7 x 1 x 65 fissaggio soffiante al coperchio anter.	1
22	Rondella piana Ø 7,4 x 14 x 1,5 per detto	2
23	Bullone Ø 8 x 1,25 x 20 fiss. coperchio anter. al basamento	2
24	Rondella piana Ø 8,4 x 17 x 2 per detto	2
25	Guarnizione per coperchio anteriore	36
26	Guarnizione fra testa e basamento completa di gommini	1
27	Grano Ø 10 x 18 fra basamento e coperchio anteriore	2
28	Gommino Ø 29,75 x 36,87 x 3,53 fra coperchio anteriore e basamento	6
29	Grano per taratura olio nel basamento	1
30	Fermo per tendicatena "RENOLD"	2
31	Guarnizione per entrata acqua nel basamento	1
32	Prigioniero fissaggio supporto albero motore	2
33	Grano Ø 12x25 sul basamento per supporto albero motore	8
34	Dado fissaggio supporto albero motore e paratia	8
35	Rondella Ø 12 x 24 x 3 per detto	4
36	Prigioniero fissaggio testa	8
37	Grano Ø 10 x 16 sul basamento lato frizione	16
38	Anello d'arresto per detto	2
39	Gommino Ø 4,47 x 8,03 x 1,78 fra testa e basamento	2
40	Tappo introduzione olio nel motore	4
41	Tappo Ø 24 x 1,5 per condotto olio sul basamento	1
42	Guarnizione 24,5 x 29,8 x 0,8 per detto	1
43		1

N. d'ordine	DENOMINAZIONE	Quantità
44	Asta per controllo livello olio motore (fino al motore numero 500.032)	1
44	Asta per controllo livello olio motore (dal motore numero 500.033 in poi)	1
45	Guaina per asta controllo livello olio motore	1
46	Tubo Bundy sul coperchio anteriore	1
47	Tubo per scarico olio dal soffiante	1
48	Anello tenuta tubo di scarico pressione olio	1
49	Gommino sulla guaina asta livello olio	1
50	Fascetta tenuta asta livello olio	1
51	Guarnizione Ø 12,5 x 18 x 1 per tappo chiusura foro olio sul coperchio anteriore	1
52	Guarnizione Ø 25,5 x 30 x 1 per tappo chiusura foro olio sul coperchio anteriore	1
53	Guarnizione Ø 30,6 x 36,6 x 2,8 per tappo scarico olio dalla coppa	1
54	Tappo Ø 30 x 1,5 per scarico olio dalla coppa	1
55	Paratia anteriore coppa olio	1
56	Bullone Ø 5 x 0,8 x 10 fissaggio paratia coppa	8
57	Rondella piana 5,3 x 10 x 0,8 per detto	8
58	Paratia posteriore coppa olio	1
59	Dado Ø 12 x 1,25 x 10 per fissaggio supporto al basamento	2
60	Guarnizione coppa olio	2
61	Bullone Ø 8 x 1,25 x 35 fissaggio coppa olio al basamento	8
62	Dado Ø 12 x 1,25 x 24 fissaggio supporto al basamento	2
63	Prigioniero Ø 10 x 1,5 x 46 fissaggio motorino d'avviamento	2
64	Supporto motore destro	1
64	Supporto motore sinistro	1
65	Rondella piana Ø 9 x 18 x 2,5 fissaggio supporto al motore	6
66	Bullone Ø 9 x 1,25 x 30 fissaggio supporto motore	6
67	Guarnizione Ø 7,5 x 12 x 1 per tappo olio sul basamento	1
68	Bullone tappo Ø 7 x 1 x 10 per condotto olio sul basamento	2
69	Guarnizione Ø 6,3 x 1,2 x 1 per tappo foro olio sul basam.	2
70	Bullone Ø 6 x 1 x 12 sul basamento per foro mandata olio alla testa	2
71	Manicotto per prolungata introduzione olio nel basamento	1
72	Gommino Ø 76 x 78,4 x 1,2 per canna cilindri	6
	Serie guarnizioni motore	1

3/a 2 - Blocco motore
je 2 - Engine housing

Tableau
Tafel

šroc moteur
Motorgehäuse



Tavolo - Organi mobili del motore
 Table - 3 - Moving parts
 Tableau 3 - Or - Organes mobiles du moteur
 Tafel 3 - Triebwerksteile

N. Fig.	N. d'ordinazione	DENOMINAZIONE	Quantità
1	5 439 775	Albero motore con biella	1
1	5 439 758 E	Albero motore classe = 10 completo di tappi e ingranaggio comando distribuzione	1
1	5 439 759 R	Albero motore classe = 15 completo di tappi e ingranaggio comando distribuzione	1
1	5 439 760 B	Albero motore classe = 25 completo di tappi e ingranaggio comando distribuzione	1
1	5 439 761 M	Albero motore classe = 30 completo di tappi e ingranaggio comando distribuzione	1
1	5 439 762 Y	Albero motore classe = 35 completo di tappi e ingranaggio comando distribuzione	1
1	5 439 763 J	Albero motore classe = 40 completo di tappi e ingranaggio comando distribuzione	1
1	5 439 764 V	Albero motore classe = 45 completo di tappi e ingranaggio comando distribuzione	1
1	5 439 765 F	Albero motore classe = 50 completo di tappi e ingranaggio comando distribuzione	1
1	5 439 766 S	Albero motore classe = 55 completo di tappi e ingranaggio comando distribuzione	1
1	5 439 767 C	Albero motore classe = 60 completo di tappi e ingranaggio comando distribuzione	1
1	5 439 768 N	Albero motore classe = 65 completo di tappi e ingranaggio comando distribuzione	1
1	5 439 769 Z	Albero motore classe = 70 completo di tappi e ingranaggio comando distribuzione	1
1	5 439 770 K	Albero motore classe = 75 completo di tappi e ingranaggio comando distribuzione	1
1	5 439 771 W	Albero motore classe = 80 completo di tappi e ingranaggio comando distribuzione	1
1	5 439 772 G	Albero motore classe = 85 completo di tappi e ingranaggio comando distribuzione	1
1	5 439 773 T	Albero motore classe = 90 completo di tappi e ingranaggio comando distribuzione	1
1	5 439 774 D	Albero motore classe = 95 completo di tappi e ingranaggio comando distribuzione	1
2	5 413 505	Biella completa: classe = 10	6
2	5 413 506	Biella completa: classe = 15	6
2	5 413 507	Biella completa: classe = 25	6
2	5 413 508	Biella completa: classe = 30	6
2	5 413 509	Biella completa: classe = 35	6
2	5 413 510	Biella completa: classe = 40	6
2	5 413 511	Biella completa: classe = 45	6
2	5 413 512	Biella completa: classe = 50	6
2	5 413 513	Biella completa: classe = 55	6
2	5 413 514	Biella completa: classe = 60	6
2	5 413 515	Biella completa: classe = 65	6
2	5 413 516	Biella completa: classe = 70	6
2	5 413 517	Biella completa: classe = 75	6
2	5 413 518	Biella completa: classe = 80	6
2	5 413 519	Biella completa: classe = 85	6
2	5 413 520	Biella completa: classe = 90	6
2	5 413 521	Biella completa: classe = 95	6
3	5 432 189	Pistone per canna Ø 91,6 completo di spinotto e segmenti (fino al motore n. 040)	6
3	5	Pistone per canna Ø 91,6 completo di spinotto e segmenti (dal motore n. 041 in poi)	6
3	5	Pistone per canna Ø 91,8 completo di spinotto e segmenti (fino al motore n. 040)	6
3	5	Pistone per canna Ø 91,8 completo di spinotto e segmenti (dal motore n. 041 in poi)	6
4	5 405 662	Spinotto per pistone (fino al motore n. 040)	6
4	5	Spinotto per pistone (dal motore n. 041 in poi)	6
5	5	Pistone per canna Ø 91,6 (fino a motore n. 040)	6
5	5	Pistone per canna Ø 91,6 (dal motore n. 041 in poi)	6
5	5	Pistone per canna Ø 91,8 (fino al motore n. 040)	6
5	5	Pistone per canna Ø 91,8 (dal motore n. 041 in poi)	6
6	5 432 193	Raschiaolio per canna Ø 91,6	6
6	5	Raschiaolio per canna Ø 91,8	6
7	5 432 192	Segmento inferiore per canna Ø 91,6	6
7	5	Segmento inferiore per canna Ø 91,8	6
8	5 432 191	Segmento superiore per canna Ø 91,6	6
8	5	Segmento superiore per canna Ø 91,8	6
9	5 410 070	Bullone di biella	12
10	5 405 674	Dado per bullone di biella	12
11	5 405 667	Bronzina di biella (1')	12
11	5 405 668	Bronzina di biella (2')	12
11	5 405 669	Bronzina di biella (3')	12
12	5 405 676	Tappo per foro albero motore	6
13	5 422 549	Barra traino pompa olio	1
14	5 405 681	Ingranaggio comando distribuzione sull'albero motore	1
15	5 405 675	Anello di tenuta Ø 10 x 120 x 12 sull'albero motore	1
16	5 405 678	Grano Ø 10 x 15 fra albero motore e volano	1
17	5 405 679	Anello d'arresto Ø 11,5 x 1,5 x 2 per detto	1
18	ZC 9620 111 U	Cuscinetto Ø 15 x 42 x 13 sull'albero motore	1
19	ZC 9620 501 U	Anello d'arresto per detto	1
20	5 405 629	Bronzina di banco (1')	8
20	5 405 630	Bronzina di banco (2')	8
20	5 405 631	Bronzina di banco (3')	8
21	5 405 632	Rondella di rasamento superiore (1') A	2
21	5 405 634	Rondella di rasamento superiore (2') B	2
21	5 405 635	Rondella di rasamento superiore (3') C	2
22	5 405 633	Rondella di rasamento inferiore (1') A	2
22	5 405 636	Rondella di rasamento inferiore (2') B	2
22	5 405 637	Rondella di rasamento inferiore (3') C	2

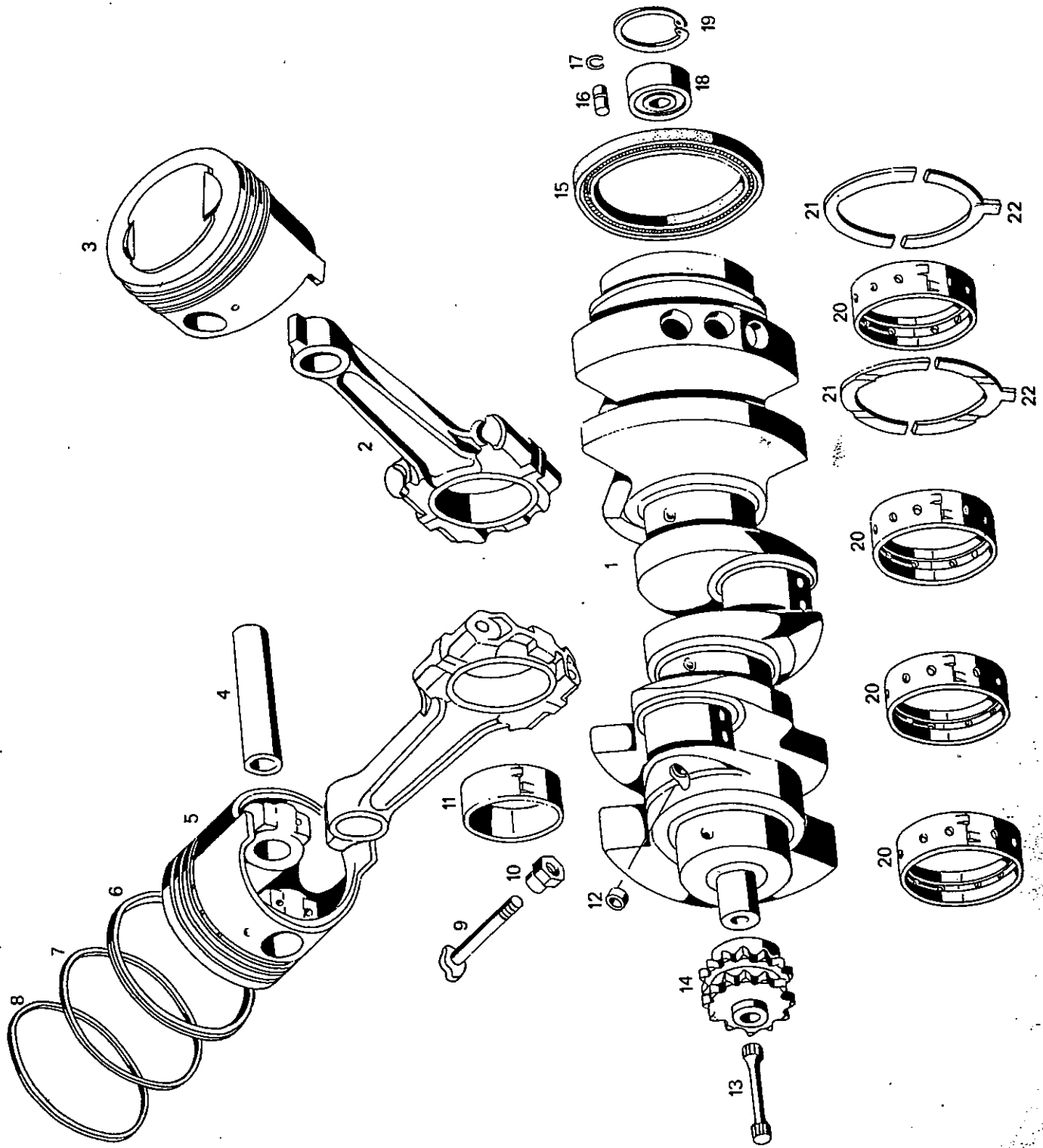
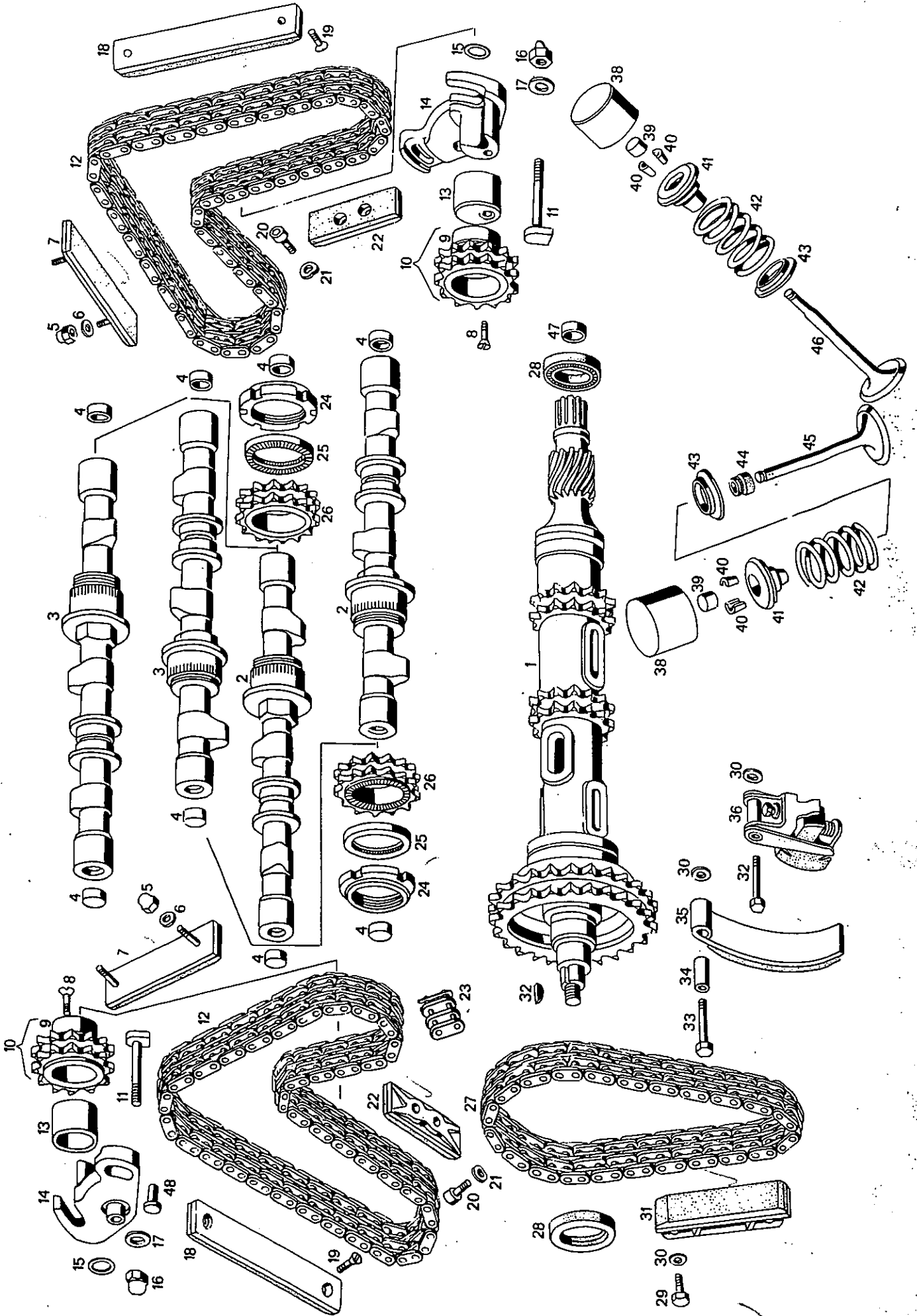


Tableau 4 - Distril
Tafel 4 - Ventilsteuerung

Tavola 4 - distribuzione
Tafel 4 - Tirming

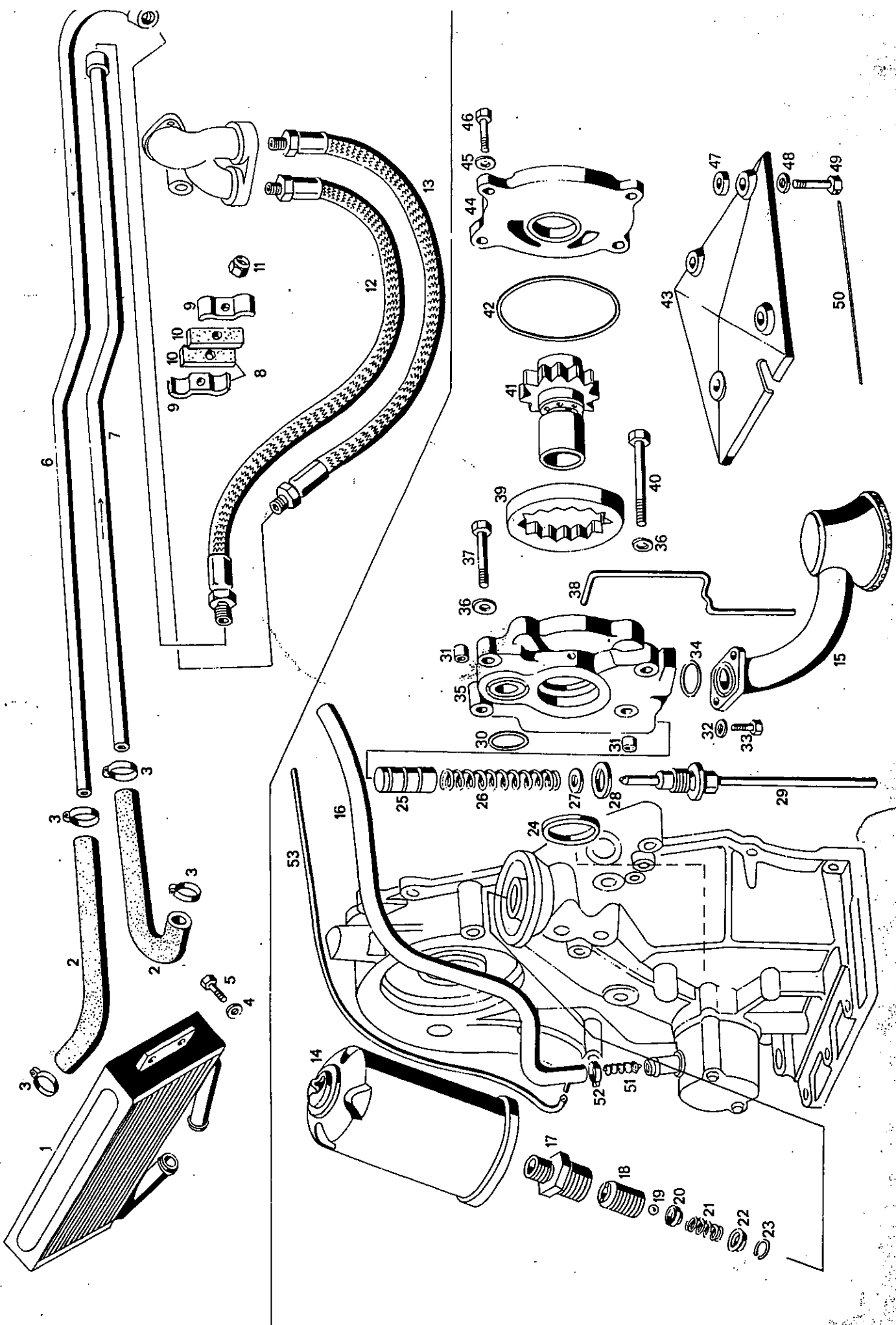
N. Fig.	N. d'ordinazione	DENOMINAZIONE	Quantità
1	5 405 685	Albero centrale comando distribuzione completo	1
2	5 413 848	Albero distribuzione lato scarico completo	2
3	5 413 847	Albero distribuzione lato aspirazione	2
4	5 405 725	Tappo per albero distribuzione	8
5	5 422 304	Dado stop Ø 5 x 0,8 x 9,5 fissaggio pattino sulla testa	4
6	5 422 303	Guarnizione Ø 5,1 x 8,4 x 1,3 per detto	4
7	5 422 302	Pattino per catena sulla testa	2
8	5 405 709	Vite fissaggio bussola tendicatena	2
9	5 405 693	Boccola per pignone tendicatena	2
10	5 405 692	Pignone per tendicatena completo	2
11	5 421 042	Perno Ø 8 x 1,25 x 35 fissaggio tendicatena	4
12	5 405 684	Catena doppia superiore	2
13	5 405 708	Bussola sul supporto tendicatena	2
14	5 421 108	Supporto tendicatena completo	2
15	5 405 705	Commino Ø 12,37 x 17,67 x 2,65 per tendicatena sulla testa	2
16	5 405 707	Dado stop Ø 8 fissaggio tendicatena sulla testa	4
17	5 405 706	Guarnizione Ø 8,2 x 16 x 1,5 per tendicatena sulla testa	4
18	5 405 689	Pattino per catena sul coperchio testa	2
19	ZD 9464 00011	Vite Ø 5 x 0,8 x 12 per detto	4
20	5 405 699	Vite Ø 6 x 1 x 15 fissaggio pattino sul basamento	4
21	ZD 9236 300 U	Rondella Ø 6,5 x 12 x 1,5 per detto	4
22	5 405 690	Pattino per catena sul basamento	2
23	5 423 424	Giunto per catena distribuzione	2
24	5 405 698	Ghiera sull'albero distribuzione	4
25	5 405 697	Ghiera dentata traino albero distribuzione	4
26	5 405 696	Ingranaggio traino albero distribuzione	4
27	5 405 683	Catena doppia inferiore	1
28	5 405 710	Anello di tenuta olio Ø 30 x 40 x 7 sul basamento	2
29	ZD 9368 100 U	Bullone Ø 6 x 1 x 16 fissaggio pattino al basamento	2
30	ZD 9236 300 U	Rondella Ø 6,5 x 12 x 1,5 per detto	2
31	5 405 686	Pattino per catena inferiore	1
32	5 405 266	Linguetta per albero centrale comando distribuzione	1
33	5 405 714	Bullone Ø 1/4" x 20 UNC 1"3/4 fissaggio tendicatena al basamento	2
34	5 405 712	Bussola per pattino tendicatena	1
35	5 426 216	Pattino per tendicatena automatico «RENOLD»	1
36	5 426 217	Tendicatena «RENOLD»	1
38	5 405 726	Bicchierino comando valvola	12
39	5 405 798	Pastiglia per regolazione gioco valvola, numerazione progressiva da 3 a 3,5 mm. con variazione di 0,025 in 0,025 mm.	6
39	5 402 894	Pastiglia per regolazione gioco valvola, numerazione progressiva da 3,5 a 4 mm. con variazione di 0,025 in 0,025 mm.	6
40	5 405 734	Semiconi per valvole	24
41	5 434 450	Piattello superiore per molla valvola	12
42	5 434 449	Molla per valvola	12
43	5 432 608	Piattello inferiore per molla valvola	12
44	5 412 026	Paraolio per valvola d'aspirazione	6
45	5 405 729	Valvola di scarico	6
46	5 405 728	Valvola di aspirazione	6
47	5 405 704	Tappo per albero centrale comando distribuzione	1
48	5 422 844	Tappo chiusura foro alloggiamento tendicatena	2



N. Fig.	N. d'ordinazione	DENOMINAZIONE	Quantita
1	122 CS 77229	Radiatore per raffreddamento olio motore	1
2	MN 76991	Manicotto Ø 20 x 30 collegamento tubi intermedi al radiatore olio	2
3	FRN 37827	Fascetta Ø 25 x 35 fissaggio manicotto ai tubi intermedi	4
4	RNT 67011	Rondella piana Ø 6 fissaggio radiatore olio	4
5	BNT 47019	Bullone Ø 6 x 1 x 20 per detto	6
6	122 CS 77051	Complessivo tubo intermedio superiore mandata olio al radiatore (montato fino al telaio n. 186)	1
6	122 CS 79678	Complessivo tubo intermedio superiore mandata olio al radiatore (montato dal telaio n. 188 in poi)	1
7	122 CS 77050	Complessivo tubo intermedio inferiore ritorno olio dal radiatore (montato fino al telaio n. 186)	1
7	122 CS 79677	Complessivo tubo intermedio inferiore ritorno olio dal radiatore (montato dal telaio n. 188 in poi)	1
8	122 CS 77162	Complessivo staffa sostegno tubi intermedi	3
9	122 CS 77163	Staffa sostegno tubi intermedi	3
10	122 CS 77164	Isolamento in feltro per staffa	3
11	DNT 47047	Dado Ø 6 x 1 sostegno tubi al telaio	3
12	122 CS 77347	Tubo flessibile dal motore al tubo intermedio	1
13	122 CS 77346	Tubo flessibile dal motore al tubo intermedio	1
14	114.5030 ML 78049	Filtro olio completo	1
15	114.5030 MB 79001	Pescante pompa olio	1
16	5 423 094	Tubo in guaina dal soffiante al filtro aria	1
17	5 406 243	Perno fissaggio filtro olio	1
18	5 406 231	Corpo valvolina regolazione pressione olio	1
19	5 406 232	Sfera per valvolina pressione olio	1
20	5 406 233	Alloggiamento per sfera valvolina pressione olio	1
21	5 406 234	Molla per valvolina pressione olio	1
22	5 406 235	Scodellino inferiore molla valvolina	1
23	5 406 241	Anello d'arresto per valvolina pressione olio	1
24	5 406 228	Anello di tenuta sul corpo pompa olio	1
25	5 406 217	Valvolina di regolazione pressione olio	1
26	5 406 216	Molla per valvolina pressione olio	1
27	5 406 921	Rondella Ø 8 x 14 x 2 sul tappo molla valvolina press. olio	1
28	5 406 222	Guarnizione Ø 22,5 x 28 x 1 per valvolina pressione olio	1
29	5 406 218	Tappo con perno di guida	1
30	5 405 827	Gommino Ø 25 x 2,62 sul corpo pompa olio	1
31	5 405 609	Grano Ø 10 x 6 per corpo pompa olio	4
32	ZD 9236 300 U	Rondella dentell. interna Ø 6 fissag. pescante pompa olio	2
33	ZD 9368 100	Bullone Ø 6 x 1 x 16 fissaggio pescante pompa olio	2
34	5 406 167	Gommino Ø 30 x 36 x 3 per pescante olio	1
35	5 406 238	Corpo pompa olio completa	1
36	ZD 9254 100 U	Rondella Ø 8,4 x 17 x 2 fissaggio pompa olio al supporto anteriore motore	3
37	ZD 9377 300 U	Bullone Ø 8 x 1,25 x 35 fissaggio corpo pompa olio	1
38	5 406 240	Tubo di scarico sul corpo pompa olio	1
39	5 406 203	Ingranaggio condotto pompa olio	1
40	ZD 9377 900 W	Bullone Ø 8 x 1,25 fissaggio corpo pompa olio	1
41	5 406 204	Ingranaggio conduttore pompa olio	1
42	5 406 205	Gommino Ø 86,64 x 1,78 per coperchio pompa olio	1
43	5 425 912	Paratia superiore pescante olio	1
44	5 406 239	Coperchio pompa olio completo di boccola	1
45	5 406 223	Rondella Ø 7,4 x 14 x 2 fissaggio coperchio pompa olio	4
46	ZD 9345 100 U	Bullone Ø 7 x 1 x 18 fissaggio coperchio pompa olio	4

x

N. Fig.	N. d'ordinazione	DENOMINAZIONE
47	5 425 909	Distanziale in gomma per paratia pescante
48	ZD 9236 300 U	Rondella piana Ø 6,4 x 1,5 x 12 fissaggio paratia pescante
49	5 425 910	Bullone Ø 6 x 1 x 15 fissaggio paratia pescante
50	5 436 644	Filo Ø 250 fissaggio paratia pescante
51	5 408 838	Retina spegni fiamma per soffiante
52	ZD 9614 039 U	Fascetta per tubo soffiante
53	5 423 093	Tubo in plastica per tubo soffiante



N. Fig.	N. d'ordinazione	DENOMINAZIONI	Quantità
1	BNI 47014	Bullone Ø 8 x 1,25 x 45 per supporto antivibratore	2
2	BN 76734	Rondella Ø 8,5 x 40,2 per supporto antivibratore	2
3	BNI 54370	Rondella Ø 8 x 18 x 2 per supporto antivibratore	2
4	DST 53307	Dado Ø 8 x 1,25 x 10 per bullone supporto antivibratore	2
5	BN 37812	Fascetta fissaggio manicotto di gomma sui tubi intermedi	12
6	FRN 69395	Fascetta Ø 7 x 11 fissaggio manicotto al tubo di rame	4
7	MIN 65943/1050	Manicotto Ø 6 x 12 x 1050 dal radiatore al tubo di rame	2
8	122 CH 76168	Manicotto in gomma dal radiatore al tubo mandata acqua al motore (dex.)	1
9	PN 50913	Passafilo Ø 6 x 10 x 14 per tubo scarico radiatore	1
10	122 CH 77092	Tubo destro ritorno acqua dal radiatore	1
11	MIN 57231/0090	Manicotto Ø 40 x 49 fra i tubi mandata e ritorno acqua radiatore	1
12	FRN 43674	Fascetta fissaggio tubo di rame	3
13	VAT 49513	Vite autofilante Ø 3,58 per daddo	3
14	FRN 73609	Tubo in rame Ø 6 x 3200 dal radiatore al serbat. di scarico	2
15	BNI 62011	Rondella piana Ø 6 fissaggio supporto	6
16	RDI 32690	Rondella dentellata Ø 6 fissaggio supporto	6
17	BNI 47047	Dado Ø 6 x 1 fissaggio supporto ventilatore	6
18	122 CH 76165	Tubo ritorno acqua dal radiatore (fino alla vettura n. 186)	1
19	122 CH 79692	Tubo ritorno acqua dal radiatore (dalla vett. n. 188 in poi)	1
20	BNI 47046	Dado Ø 5 x 0,8 fissaggio fascetta	1
21	FRN 35345	Rondella piana Ø 5 per daddo	1
22	FRN 64061	Fascetta fissaggio tubo caricamento acqua al radiatore	1
23	122 CH 76242	Tubo in gomma per caricamento acqua al radiatore	1
24	MIN 65943/300	Manicotto Ø 6 x 12 x 900 collegamento serbatoio supplement.	1
25	BNI 55379	Dado Ø 8 x 1,25 x 6,5 fissaggio serbatoio supplementare	2
26	FRN 64061	Rondella piana Ø 8 x 1,25 x 16 fissaggio serbatoio suppl.	2
27	FRN 58110	Fascetta fissaggio tubo caricamento radiatore acqua	1
28	122 CH 76169	Tubo in plastica Ø 7 x 12 x 800 per sifone serbatoio suppl.	2
29	MIN 65943/800	Manicotto Ø 6 x 12 x 800 collegamento tubo di rame al serbatoio supplementare	1
30	122 CH 77168	Filtro sotto la staffa sostegno tubi acqua	4
31	122 CH 77170	Staffa sostegno tubi acqua	4
32	122 CH 77169	Complessivo staffa sostegno tubi acqua	4
33	DST 60045	Dado Ø 6 x 1 fissaggio staffa	4
34	122 CH 76164	Tubo mandata acqua al radiatore (fino alla 186° vettura)	1
35	122 CH 79691	Tubo mandata acqua al radiatore (dalla 188° vettura in poi)	1
36	122 CH 77091	Tubo mandata acqua al radiatore similistiro	1
37	122 CH 76166	Manicotto collegamento tubo mandata acqua al radiatore (similx.)	1
38	5 406 284	Silentbloc per radiatore acqua	2
39	122 CH 76163	Radiatore acqua tp. "CHAUSSON" completo di motorino convogliatore e ventole	1
40	122 BR 77190	Radiatore acqua tp. "CHAUSSON" completo, per vettura con aria condizionata	1
41	5 414 714	Fermo a rondella tenuta valvola motorino ventilatore ritorno acqua	2
42	5 406 309	Ventola n. 10 paio per motorino ventilatore	2
43	5 414 713	Guarnizione di tenuta sul supporto	2
44	ZD 9368 500 U	Bullone Ø 6 x 25 per supporto	6
45	5 414 712	Supporto per motorino ventilatore	2
46	5 415 427	Motorino ventilatore	2

N. Fig.	N. d'ordinazione	DENOMINAZIONE	Quantità
45	5 406 272	Serbatoio supplement. per caricamento acqua al serbatoio	1
46	5 412 346	Tappo di chiusura per serbatoio supplementare	1
47	5 406 282	Coperchio pompa acqua	1
48	5 406 268	Gommino Ø 123,4x130,46x3,53 sul coperchio pompa acqua	1
49	5 406 263	Dado fissaggio girante pompa acqua	1
50	5 406 264	Rondella di sicurezza per girante pompa acqua	1
51	5 406 265	Rondella Ø 12,5 x 24 x 25 per dado fissaggio girante pompa acqua	1
52	5 406 266	Linguetta Ø 3 x 5 per girante pompa acqua	1
53	5 406 261	Girante pompa acqua	1
54	5 406 267	Anello di tenuta Ø 22 x 42,84 x 49 x 12,85 sul corpo pompa acqua	1
55	5 406 287	Raccordo Ø 5 x 0,8 x 20 sul coperchio valvola termostatica	1
56	5 406 288	Coperchio ritegno termostato	1
57	ZD 9346 400 W	Bullone Ø 7 x 1 x 22 fissaggio coperchio termostato	2
58	ZD 9248 200 W	Rondella piana Ø 7,4 x 14 x 1,5 per detto	2
59	5 406 285	Termostato	1
60	5 406 286	Gommino Ø 58,42 x 63,7 x 2,12 per coperchio ritegno termostato	1
61	5 406 303	Collettore uscita acqua dalla testa	1
62	5 405 618	Guarnizione per detto	1
63	ZD 9368 300 W	Bullone Ø 6 x 1 x 20 fissaggio flangia chiusura fori acqua teste	4
64	614 039	Fascetta fissaggio manicotto pompa acqua	2
65	5 406 304	Manicotto Ø 35 x 43 x 55 dal tubo uscita acqua dalle teste alla pompa	1
66	241 117	Supporto lato collettore	2
67	5 402 247	Portaspazzole con spazzola	2
68	5 402 248	Serie di pezzi	2
69	5 402 245	Indotto	2
70	5 402 246	Supporto lato comando	2
71	5 414 714	Serie di pezzi	2
72	5 406 313	Guaina per motorino ventilatore	2
73	ZD 9378 700 W	Bullone Ø 8 x 1,25 x 90 fissaggio coperchio pompa acqua	2
74	114 5030 ML 80023	Diaphragma sul tubo entrata acqua al basamento	1

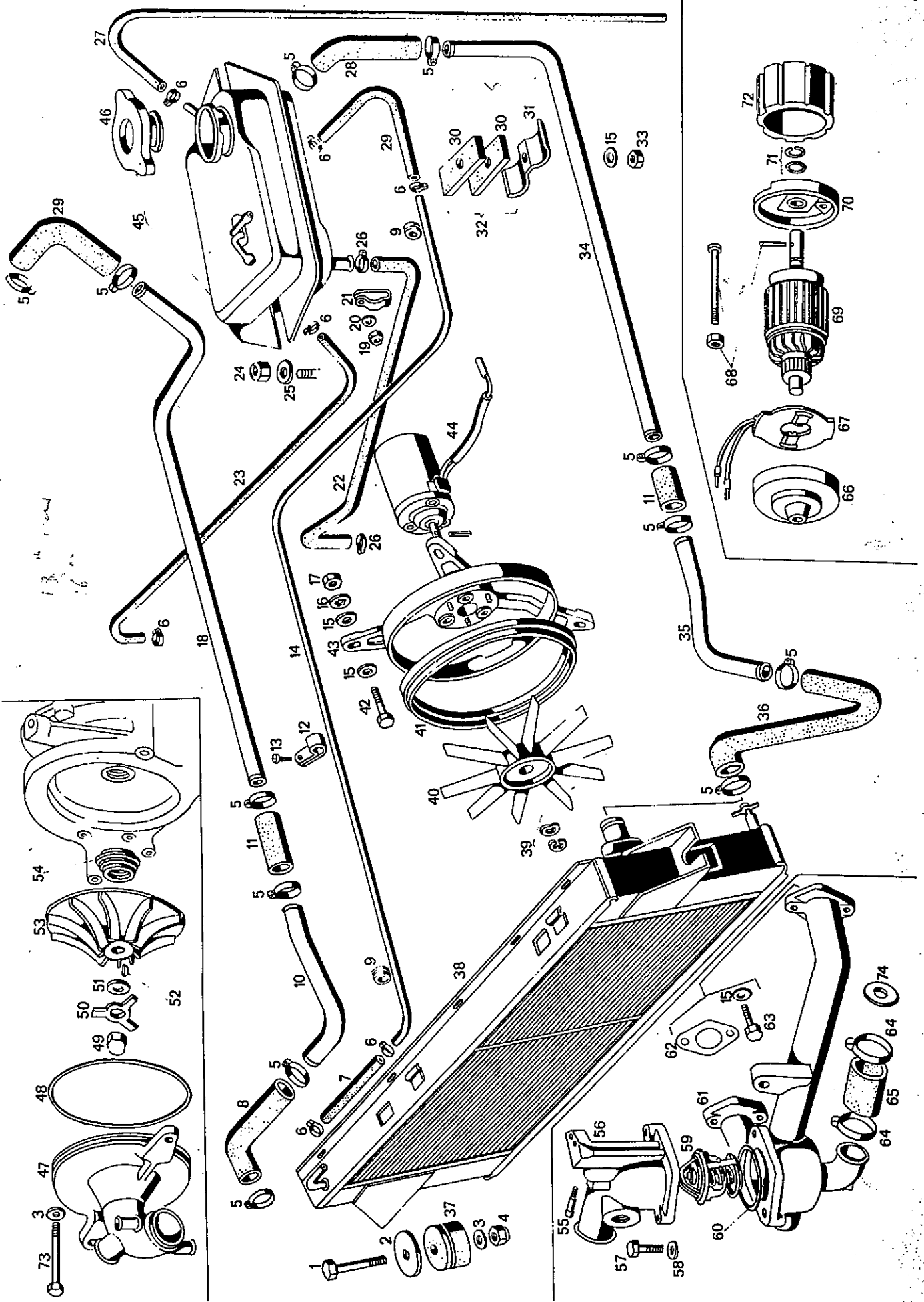


Tableau 7 - Equip. ant électrique
Tafel 7 - Elektrische Ausrüstung

Tavola
Table - Equipaggiamento elettrico
Table - Electrical equipment

N. Fig.	N. d'ordinazione	DENOMINAZIONE	Quantità
55	5 419 464	Serie di pezzi per regolazione del solenoide	1
56	5 419 469	Supporto intermedio	1
57	5 419 470	Serie di pezzi di tenuta	1
58	5 419 457	Serie di tiranti per solenoide	1
59	5 419 466	Indotto completo	1
60	5 419 462	Pattino ammortizzatore	1
61	5 419 461	Connessione per induttore	1
62	5 407 221	Schermo del motorino	1
63	5 419 475	Serie di induttori	1
64	5 423 371	Serie di spazzole con molle	1
65	5 419 467	Supporto lato collettore	1
66	5 419 474	Serie di pezzi di frizione	1
66	5 424 688	Serie di pezzi di frizione	1
67	5 419 473	Coperchio del supporto	1
68	5 407 223	Motorino d'avviamento " 6211 A "	1
69	ZD 9260 200 U	Rondella Ø 10,5 x 22 x 2,5 per detto	2
70	HY 535 1 A	Regolatore per alternatore	1

N. d'ordinazione	DENOMINAZIONE	Quantità
107/2 ME 66199	Cartoncino con molla per calotta spinterogeno	2
RDI 55690	Rondella dentellata Ø 8,5 fissaggio spinterogeno	1
DNT 47024	Dado Ø 10 x 1,5 x 8 per fissaggio motorino d'avviamento	2
107 ME 60013	Condensatore per schermatura alternatore	1
5 406 186	Squadretta a 3 vie fissaggio cavi alta tensione	3
5 406 187	Squadretta a 2 vie fissaggio cavi alta tensione	1
5 412 344	Placchetta di collegamento per cavi alta tensione	1
5 412 977	Bobina d'accensione	2
5 418 110	Cappuccio per candele	6
5 417 768	Candela d'accensione BOSCH W 175 T30	6
5 406 166	Anello d'arresto Ø 31 x 32,6 per pignone	1
5 406 169	Pignone di comando	1
5 406 165	Spina elastica Ø 5 x 30	1
5 406-167	Gommino Ø 29,75 x 36,87 x 3,53 sullo spinterogeno	1
122 ME 81029	Supporto condensatore	1
5 403 133	Condensatore	2
5 416 250	Scatola con ruttore	1
5 413 631	Spazzola rotante	1
5 413 632	Calotta per spinterogeno	1
5 425 892	Staffa fissaggio spinterogeno	1
ZD 9254 100 U	Rondella piana Ø 8,5 x 15 x 2 fissaggio spinterogeno	1
ZD 9376 900 W	Bullone Ø 8 x 1,25 x 25 fissaggio spinterogeno	1
5 430 189	Spinterogeno completo	1
5 419 925	Fascio cavi per candele spinterogeno e bobina	1
S 532 112	Serie di pezzi per montaggio della puleggia	1
5 407 214	Cinghia "Gates polyflex 7 M 775" di trascinamento	1
S 532 134 A	Puleggia di ghisa	1
S 532 180 A	Ventilatore di lamiera	1
5 407 215	Distanziale d'acciaio	1
S 532 135 A	Supporto lato comando	1
ZC 9620 103 U	Cuscinetto Ø 17 x 40 x 12 a sfera	1
5 407 217	Arresto	1
5 420 669	Statore	1
5 420 668	Rotore	1
ZC 9620 316 U	Cuscinetto Ø 12 x 32 x 10 a sfere	1
S 532 141 A	Guarnizione per gabbia del cuscinetto	1
S 532 147 A	Supporto lato boccola	1
GX 11 156 01 A	Tappo del supporto	1
5 420 672	Portadiodi completo	1
S 532 161 A	Serie di viti di collegamento	1
S 532 109 A	Supporto portaspazzola	1
S 532 165 A	Staffa d'ammortizzamento	1
S 532 114 A	Serie di pezzi per fissaggio coperchio	1
S 532 148 A	Coperchio del supporto	1
5 413 882	Alternatore " A 13 R 116 " 12V 70A	1
5 419 459	Boccola del supporto	1
5 419 455	Tappo per solenoide	1
5 419 460	Perno della forcilla	1
5 419 476	Supporto lato comando	1
5 419 472	Solenoide completo	1
5 419 477	Serie di tiranti	1
5 419 456	Serie di pezzi fermo d'innesto	1
5 419 468	Innesto d'avviamento	1
5 419 465	Serie di pezzi della forcilla	1

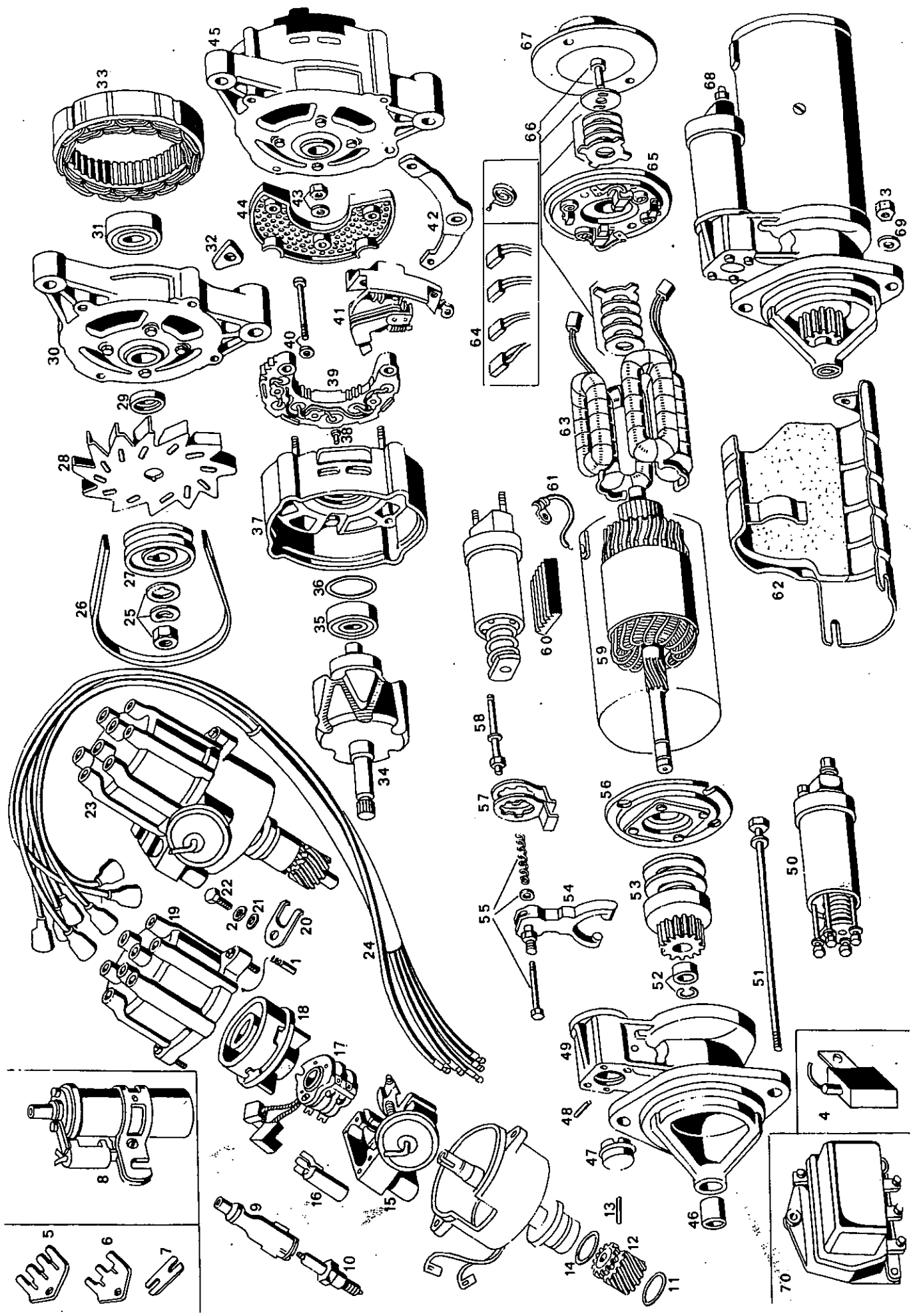


Tavola 5 - Collettore e filtro aria
Table - Air intake manifold and filter

Tableau 8 - Tuyou d'aspiration et filtre a air
Tafel 8 - Saug- und Luftfilter

N. d'ordinazione	DENOMINAZIONE	Quantita
1	Pomello per filtro aria sui carburatori	4
2	Cartuccia per filtro aria	1
3	Filtro aria completo	1
4	Dado Ø 5 x 0,8 x 4 fissaggio corpo e perno sferico	1
5	Compressivo corpo e perno sferico	2
6	Cavo comando carburatori completo	1
7	Bullone Ø 6 x 1 x 35 fissaggio supporto cavo comando carburatori	2
8	Rondella piana Ø 6,4 x 13 x 1,5 per detto	2
9	Fermo guaina comando acceleratore	1
10	Bullone Ø 5 x 0,8 x 8 fermo guaina acceleratore	1
11	Bullone Ø 8 x 1,25 x 30 fissaggio collettore d'aspirazione	2
12	Rondella piana Ø 8,4 x 17 x 2 per detto	6
13	Dado Ø 6 x 1 x 15 sul tirante filettato	6
14	Rondella ondulata Ø 6,4 x 11 x 0,5 per detto	6
15	Rondella piana Ø 5,3 x 10 x 0,8 per levetta comando carburatori	6
16	Dado Ø 8 x 1,25 x 6,5 per fissaggio carburatori	12
17	Rondella Ø 8 x 14 x 2 per detto	12
18	Bullone Ø 8 x 1,25 x 65 fissaggio collettore d'aspiraz.	1
19	114/2 MT 75807 Collettore d'aspirazione	1
20	114/MT 161 Collettore d'aspirazione completo di prigionieri	1
21	BNT 67443 Bullone Ø 8 x 1,25 x 12 per chiusura borchia collettore	6
22	GN 32001 Guarnizione Ø 8,2 x 16 x 1,5 per detto	6
23	107/3 MC 65829 Niples per cavo comando starter	1
24	NPL 48847 Niples per guaina comando starter	1
25	FGN 57260 Filo d'acciaio Ø 1,2 x 30 per comando starter	1
26	5 405 928 Corpo per snodo angolare	2
27	5 405 923 Perno sferico filettato	2
28	5 405 939 Fermo per snodo angolare	2
29	5 405 932 Leva sul carburatore	2
30	5 405 947 Copiglia Ø 1,3 x 10 per detto	3
31	5 405 946 Leva sul carburatore centrale	1
32	5 405 918 Asta di collegamento per carburatori	1
33	5 401 680 Prigioniero Ø 8 x 1,25 x 37 per fissaggio carburatore	12
34	122 BV 80553 Tiretto comando starter completo di guaina e cavo	1
35	5 405 006 Elettrovalvola per depressione comando spinterogeno	1
36	Bomboletta per depressione comando spinterogeno e falla	1
37	5 405 008 Fascetta di fissaggio per bomboletta depressione	2
38	5 405 007 Collare in gomma per serbatoio depressione	1
39	RMIN-79500 Raccordo a tre vie per collegamento tubi depressione	1
40	BNT 61985 Bullone Ø 4 x 0,7 x 12 fissaggio fascetta bomboletta depressione	1
41	DNT 62557 Dado Ø 4 x 0,7 x 3,2 per detto	1
42	RNT 54507 Rondella Ø 4,3 x 9 x 0,8 per detto	1
43	MN 79509 Manicotto Ø 3,5 x 6,5 dal collettore aspirazione alla bombola vuoto cm. 60	1
44	M.1 G1444 Maincotto Ø 8 x 14 fra elettrovalvola e raccordi a mannicotto cm. 5	2
45	MN 79509 Manicotto Ø 3,5 x 6,5 dalla bombola vuoto al raccordo tre vie cm. 11	1
46	MN 79509 Manicotto Ø 3,5 x 6,5 dal raccordo elettrovalvola allo spinterogeno cm. 20	1

N. d'ordinazione	DENOMINAZIONE	Quantita
46	122 BM 79757 Scatola presa aria carburatori sinistra	1
46	122 BM 79758 Scatola presa aria carburatori destra	1
47	TFC 79191 Tubo flessibile di cartone mandata aria ai carburatori L = 650 mm.	2

8 - Air intake manifold and filter

Tableau
Tafel

8 - Air intake manifold and filter

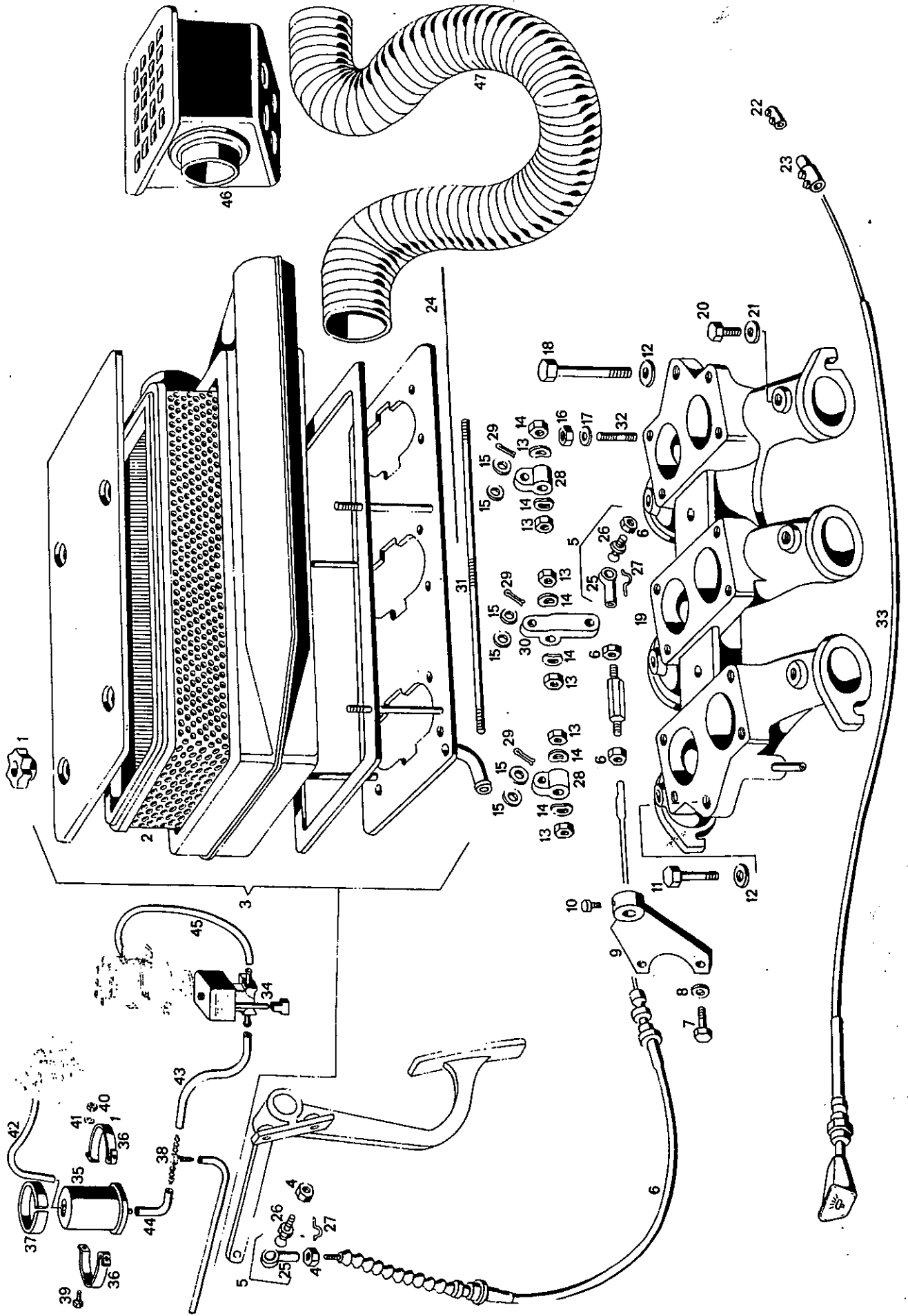


Tavola 9 - Carburatore
Tafel 9 - Verga

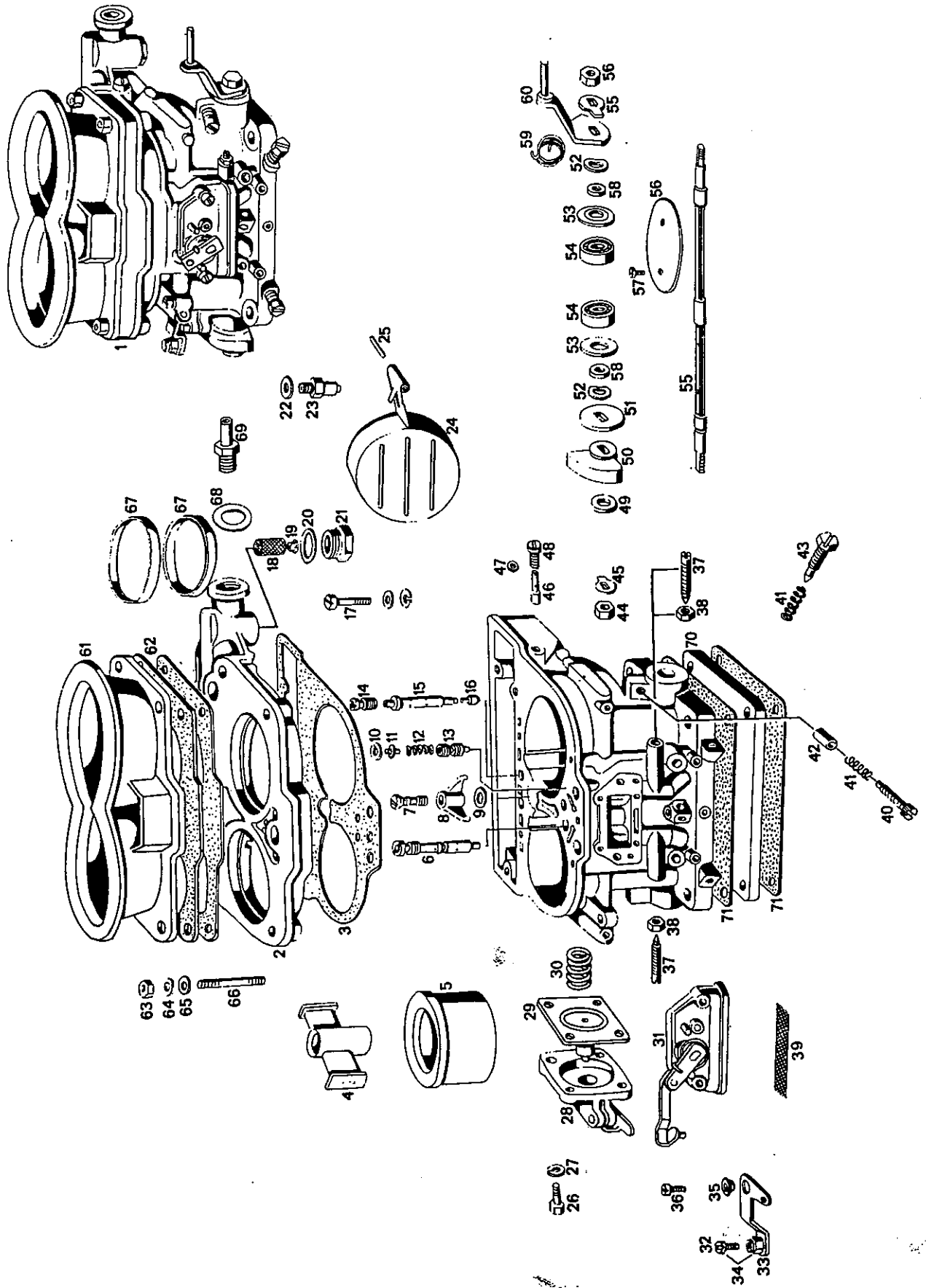
Tavola 9 - Carburatore
Tafel 9 - Verga

N. Fig.	N. d'ordinazione	DENOMINAZIONE	Quantità
1	107/30 MC 78346	Carburatore esterno 42 DCNF 31 completo	2
1	107/30 MC 79276	Carburatore centrale 42 DCNF 32 completo	1
2	107/2 MC 69673	Coperchio carburatore	3
3	107/3 MC 69674	Guarnizione per coperchio carburatore	3
4	107/3 MC 69719	Centratore	6
5	107/3 MC 69718	Diffusore	6
6	107/3 MC 69720	Getto avviamento	6
7	107/3 MC 69687	Valvola mandata pompa	6
8	107/3 MC 69688	Getto pompa	3
9	GN 58330	Guarnizione per getto pompa	3
10	107/3 MC 69721	Anello elastico per boccia avviamento	3
11	107/3 MC 69722	Boccia guida molla avviamento	6
12	107/3 MC 69723	Molla per valvola avviamento	6
13	107/3 MC 69724	Valvola avviamento	6
14	107/3 MC 69680	Getto aria di freno	6
15	107/3 MC 69686	Tubetto emulsionatore	6
16	107/3 MC 69689	Getto principale	6
17	107/3 MC 69735	Vite fissaggio coperchio carburatore	6
18	107/3 MC 69731	Elemento filtrante	12
19	107/3 MC 69730	Tappo per elemento filtrante	3
20	GN 36072	Guarnizione per tappo filtro	3
21	107/3 MC 69727	Tappo ispezione filtro	3
22	GN 69678	Guarnizione per valvola a spillo	3
23	107/3 MC 69679	Valvola a spillo	3
24	107/3 MC 69684	Galleggiante	3
25	SN 69677	Perno fulcro galleggiante	3
26	VNT 64700	Vite fissaggio coperchio pompa	12
27	RSN 33189	Rondella spaccata Ø 4 per dritto	12
28	107/3 MC 69683	Coperchio pompa completo	3
29	107/3 MC 69701	Membrana pompa	3
30	107/3 MC 69700	Molla caricamento pompa	3
31	107/3 MC 69717	Coperchio avviamento completo	3
32	107/3 MC 69719	Vite fermo filo	3
33	107/3 MC 69682	Leva	3
34	107/3 MC 69681	Leva a squadra completa	3
35	107/3 MC 69676	Boccia per leva a squadra	3
36	VNT 60788	Vite fulcro leva a squadra	3
37	107/3 MC 71181	Vite registro aria	3
38	DNT 47046	Dado per vite registro aria	6
39	107/3 MC 68363	Reticella filtrante	6
40	107/3 MC 69716	Vite registro farfalle	3
41	101 MC 50352	Molla per vite registro farfalle e miscela	3
42	107/3 MC 69715	Boccia per vite registro farfalle	9
43	115/A MC 74747	Vite registro miscela minimo	3
44	DNT 32484	Dado fissaggio alberino	6
45	101 MC 52224	Rosetta di sicurezza	6
46	107/3 MC 69690	Getto minimo	6
47	GN 59691	Guarnizione per portagetto minimo	6
48	107/3 MC 69675	Portagetto minimo	6
49	RN 69704	Rosetta di rasamento	6
50	RN 69738	Canna comando pompa	3
51	RAT 69711	Rosetta di rasamento	3
52	107/3 MC 69709	Rosetta di frizione	3
53		Scodellino premicuscinetto	6

N. Fig. N. d'ordinazione DENOMINAZIONE

54 CSC 50855 Cuscinetto a sfere
 55 107/3 MC 69706 Alberino principale
 56 107/3 MC 69707 Valvola a farfalle
 57 VNT 48796 Vite fissaggio farfalla
 58 107/3 MC 69710 Boccia distanziale
 59 107/3 MC 69712 Leva richiamo leva comando farfalla
 60 107/3 MC 69713 Molla comando farfalla
 61 5 405 994 Presa aria a trombetta
 62 5 405 977 Guarnizione fra carburatore e scatola filtro aria
 63 ZD 9525 900 W Dado Ø 5 x 0,8 fissaggio presa aria a trombetta
 64 ZD 9233 300 U Rondella spaccata Ø 5 per fissaggio trombetta
 65 ZD 9231 200 W Rondella piana Ø 5 per fissaggio trombetta
 66 5 405 975 Prigioniero fissaggio trombetta al carburatore
 67 5 405 978 Anello di tenuta tra trombetta e corpo carburatori
 68 5 405 864 Guarnizione per raccordo
 69 5 423 866 Raccordo per collegamento tubo entrata benzina al carburatore
 70 5 405 931 Guarnizione intermedia per carburatore
 71 5-405-959 Guarnizione per carburatore
 (Nella richiesta dei particolari contrassegnati con * indicare la taratura).

67287



Tax 10 - Frizione
Table 10 - Clutch

Tableau 10 - rayage
Tafel 10 - Splung

N. d'ordinazione	DENOMINAZIONE	Quantità
1	RNT 47210	1
2	TVN 47035/O. 100	1
3	TPN 73446/O. 350	1
4	CN 32502	1
5	CN 32723	1
6	RDI 32635	1
7	RNT 55379	6
8	MN 76138	6
9	ZD 9345.030.XW	1
10	5 411 223	1
11	5 416 824	1
12	5 407 030	1
13	ZD 371 900 U	1
14	ZD 9503 700 U	1
15	5 416 821	1
16	5 405 105	1
17	5 4063 34	1
18	5 416 823	1
19	5 411 224	1
20	5 406 354	1
21	5 417 794	1
22	5 411 219	1
23	5 411 221	1
24	ZC 9621 360 W	1
25	5 411 213	1
26	5 411 216	1
27	5 406 315	1
28	122 TF 79715	1
29	ZD 9379 500 W	1
30	5 406 316	6
31	5 405 677	1
32	9617 091 U	1
33	5 407 219	1
	5 409 640	1
	Pompa comando frizione sulla campana completa	1
	Corona d'avviamento	1
	Grano di centraggio per compressivo frizione	1
	Bullone Ø 12 x 1.5 x 25 fissaggio volano motore	1
	Disco frizione "FERODO"	1
	Bullone Ø 8 x 1.25 x 20 fissaggio compressivo frizione	1
	Compressivo frizione (fino al motore 0.77)	1
	Bullone Ø 8 x 1.25 x 20 fissaggio compressivo frizione	1
	Compressivo frizione (dal motore 0.78 in poi - Aprile '73)	1
	Molla di richiamo	1
	Reggispinta a sfere	1
	l'articolazione	1
	Vite ad esagono incassata Ø 7 x 1 x 25 fissaggio rotula al-	1
	Rotula d'articolazione per forcella	1
	Forcella comando frizione	1
	Parapolvere in gomma sulla forcella comando frizione	1
	Vite di regolazione	1
	Staffa per molla di richiamo	1
	Puntalino pompa secondaria frizione	1
	Molla di richiamo	1
	Cappuccio di protezione per pompa secondaria frizione	1
	Ghiera d'arresto per pompa secondaria frizione	1
	Gommino Ø 18,4 x 23,8 x 2,7 per pompa secondaria frizione	1
	Bullone Ø 7 x 20 fissaggio pompa secondaria frizione	1
	Vite di spurgo	1
	Cappuccio parapolvere	1
	Staffa per molla sul carter	1
	Bullone Ø 7 x 16 per staffa sul carter	1
	Volano motore completo di corona	1
	Rondella dentellata Ø 8 per fissaggio compressivo frizione	1
	Rondella piana Ø 8 per fissaggio compressivo frizione	1
	Copiglia Ø 4 x 45 tenuta forcella frizione	1
	Mando frizione	1
	Copiglia Ø 2 x 25 per tenuta parapolvere sulla forcella co-	1
	mando frizione	1
	Tubo in plastica Ø 2,4 x 5,7 x 350 per scarico olio dalla	1
	pompa secondaria	1
	Tubo in plastica Ø 18 x 0,100 sulla molla richiamo leva fri-	1
	zione	1
	Rondella Ø 7 x 14 per bullone fissaggio staffa	1

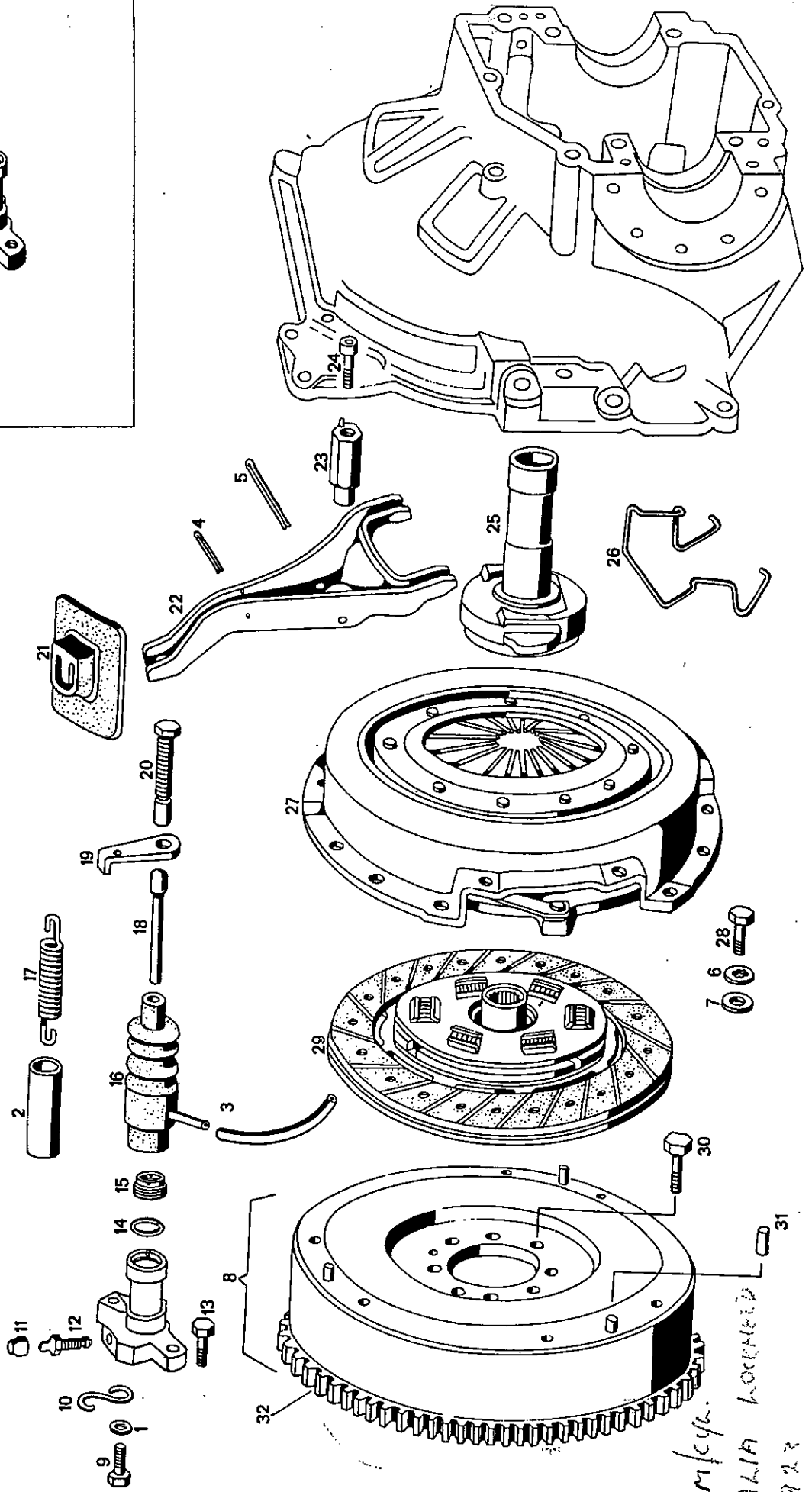
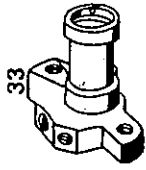
3-79715

N. Fig.

N. d'ordinazione

DENOMINAZIONE

Quantità



CLUTCH M/cyq.
BENDITALIA LOCKHEED
F189923
F190543 KIT
(MIE) 302558700

Tavolo 1 - Scatola cambio Tableau 11 - R de vitesse
 Table 1 - Transmission housing Tafel 11 - (ibe Gehäuse

N. Fig.	N. d'ordinazione	DENOMINAZIONE	Quantità
1	TC 122 237	Cambio con campana completo: R = 8/35	1
1	TC 122 238	Cambio con campana completo: R = 7/34	1
2	122 TC 122 046	Scatola cambio e campana frizione	1
3	122 TC 75694	Carter posteriore cambio	1
4	RAT 47078	Rondella ondulata Ø 7 per fissaggio semicollare supporto posteriore cambio	4
5	122 TC 78518	Complessivo coperchio per carter posteriore	1
6	122 TC 78470	Piastrino mandata olio alla 5ª marcia	1
7	CHN 34021	Chiodo Ø 3 x 10 per detto	2
8	ZD 9345 700 W	Bullone Z 9 x 35 fissaggio campana frizione al basamento	4
9	5 411 375	Dado Ø 12 x 1,75 fissaggio scatola cambio alla campana frizione	4
10	5 411 374	Rondella Z 12 x 18 x 2,5 per detto	4
11	ZD 9616 023 U	Prigioniero Z 12 x 74 fissaggio scatola cambio alla campana frizione	2
12	5 406 361	Tappo in gomma Ø 25 sulla campana frizione	1
13	5 411 381	Guarnizione per supporto semiasse	2
14	5 411 392	Sfiatatoio scatola cambio	1
15	ZD 9372 000 W	Bullone Z 7 x 1 x 25 fissaggio supporto semiasse	12
16	5 412 197	Supporto semiasse destro	1
17	ZD 9383 800 W	Bullone Z 9 x 1,25 x 75 fissaggio supporto semiasse	2
18	ZD 9345 230 W	Bullone Z 7 x 1 x 70 fissaggio supporto semiasse	2
19	ZD 9382 700 U	Bullone Z 9 x 1,25 x 30 fissaggio supporto semiasse	15
20	5 413 095	Grano Ø 7,6 x 10 x 16,5 centraggio coperchio superiore	4
21	ZD 9383 100 W	Bullone Z 9 x 1,25 x 40 fissaggio scatola cambio alla campana frizione	3
22	ZD 9372 100 W	Bullone Z 7 x 1 x 28 fissaggio coperchio superiore	4
23	ZD 9345 900 W	Bullone Z 7 x 1 x 35 fissaggio coperchio superiore	3
24	ZD 9372 500 W	Bullone Z 7 x 1 x 50 fissaggio coperchio superiore	3
25	A 132 1	Tappo Ø 16 x 1,5 per introduzione e scarico olio dalla scatola cambio	2
26	ZD 9247 800 U	Guarnizione Ø 16,3 x 22 x 1 per detto	3
27	5 406 363	Coperchio superiore scatola con calotta	1
28	5 411 380	Vite colonnetta Ø 7 x 1 x 85,5 fiss. coperchio con calotta	2
29	5 405 892	Semicollare per supporto posteriore cambio	1
30	ZD 9372 200 W	Bullone Z 7 x 1 x 40 fissaggio coperchio posteriore	5
31	ZD 9373 200 W	Bullone Z 7 x 1 x 95 fissaggio coperchio posteriore	2
32	ZD 9383 700 W	Bullone Z 9 x 1,25 x 70 fissaggio campana al basamento	2
33	ZD 9383 400 W	Bullone Z 9 x 1,25 x 50 fissagg. campana frizione al basam.	2
34	5 412 196	Supporto semiasse sinistro	1
35	5 412 214	Tubo in plastica Ø 5 x 7 x 185 sul supporto semiasse	2
36	ZC 9613 007 U	Tappo a pressione Ø 12 sulla scatola cambio	2
37	95/16 065 U	Prigioniero Z 12 x 92 fissaggio scatola cambio alla campana frizione	2
38	ZD 9372 800 W	Bullone Z 7 x 1 x 65 fissaggio scatola cambio alla campana frizione	4
39	5 411 384	Tappo magnetico Ø 16 x 1,5 scarico olio scatola cambio	1
40	ZD 9372 800 W	Bullone Z 7 x 1 x 38 fissaggio campana alla scatola cambio	4
41	ZD 9372 400	Bullone Z 7 x 1 x 45 fissaggio scatola cambio alla campana frizione	2
42	ZD 9241 700 U	Guarnizione Ø 9,2 x 14 x 2 per tappo controllo livello olio	1
43	ZD 9382 100 W	Tappo Ø 9 x 1,25 x 16 per controllo livello olio	1
44	5 412 308	Tubo Z 8 x 88,5 sul carter posteriore	1
45	ZD 9382 500 U	Bullone Z 9 x 1,25 x 25 fissaggio carter posteriore	3

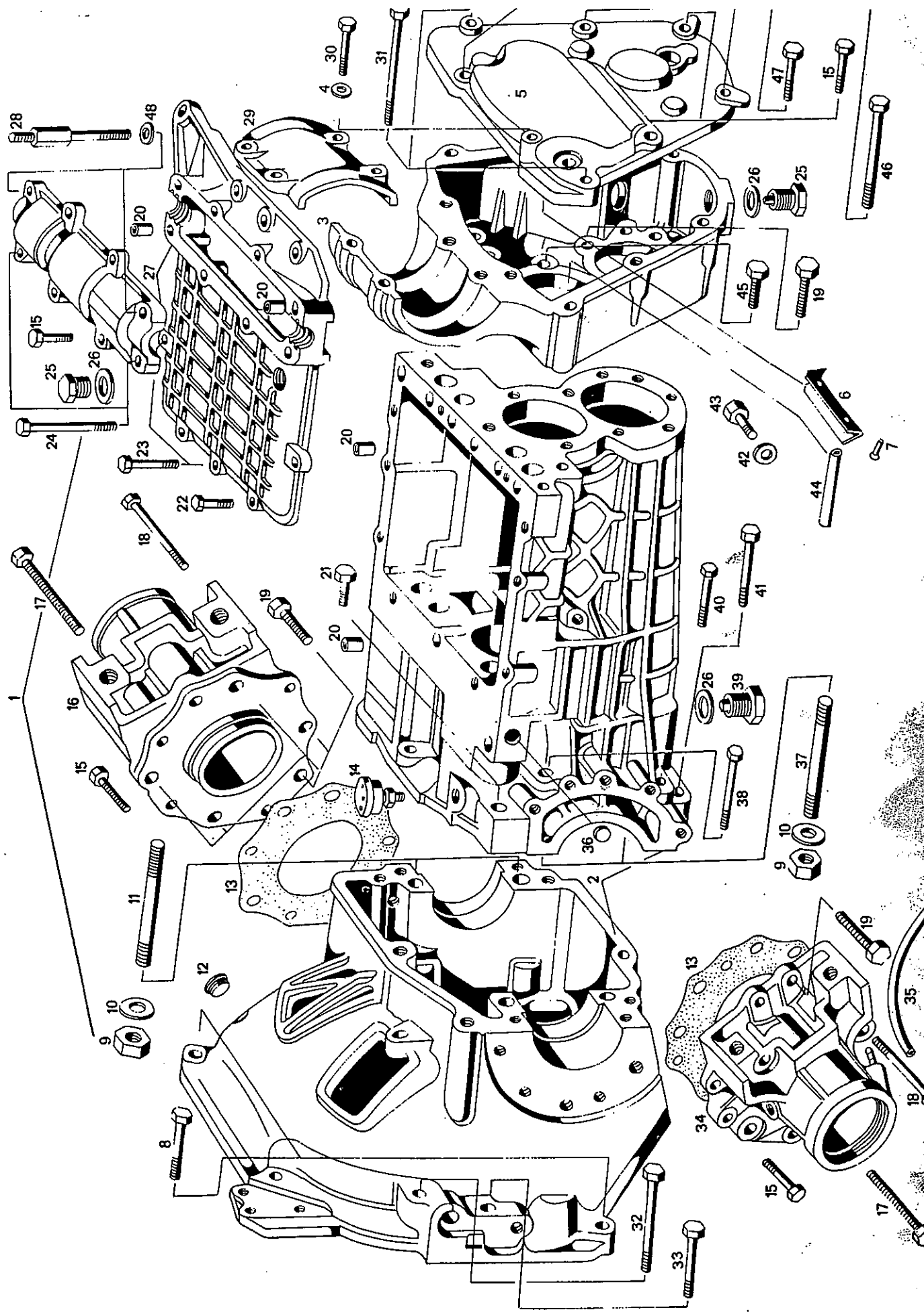
N. Fig.	N. d'ordinazione	DENOMINAZIONE	Quantità
46	ZD 9383 600 W	Bullone Ø 9 x 1,25 x 65 fissaggio coperchio per carter post.	1
47	5 413 599	Bullone Ø 7 x 31 centraggio coperchio posteriore	3
48	ZD 9248 200 U	Rondella piana Ø 7 x 14 x 1,5 fissaggio coperchio superiore	4
	122 TC 75916	Complessivo cambio campana differenziale completo freni	1

avola
Table

Table,
Tafel

11 - Scatola cambio
11 - Transmission housing

11 - Boîte de vitesse
11 - Getriebe Gehäuse



12 - Ruotismi cambio
 12 - Transmission gears

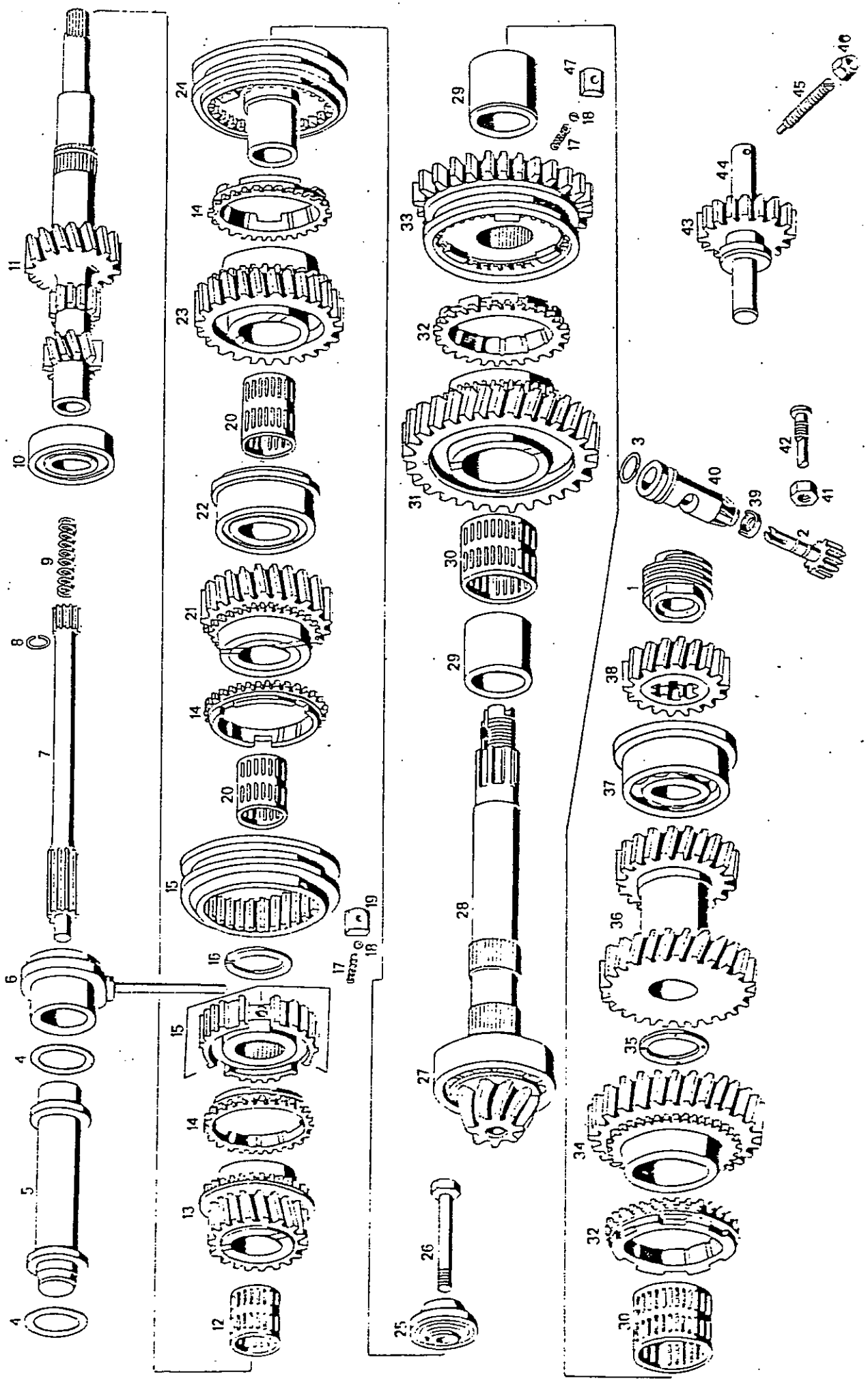
Tableau 12 - engrenages de la boîte
 Tafel 12 - Getriebe Innenteile

Fig. Z		N. d'ordinazione	DENOMINAZIONE		Quantità
1	122 TC 79C45		Dado per pignone differenziale ingranaggio primario conta Km. Z = 5		1
1	122 TC 79310		montato fino alla vettura N.		1
1	122 TC 798C3		Dado per pignone differenziale ingranaggio primario conta Km. Z = 5		1
2	122 TC 79906		montato dalla vettura N.		1
2	122 TC 798C3		Dado per pignone differenziale ingranaggio primario conta Km. Z = 5		1
3	GOI 6C239		(montato dalla vettura N. in poi)		1
4	5 411 397		Pignone conta Km. Z = 17 (montato fino alla vettura N.)		1
5	5 411 372		pignone conta Km. Z = 17 (montato dalla vettura N. in poi)		1
6	5 411 385		Gommino \varnothing 17,17 x 6,73 x 1,73 per tenuta olio sulla guida pignone		1
7	5 411 389		conta Km.		1
8	ZC 9520 543 U		Gommino \varnothing 53 x 45 x 6 sul tubo collegamento fiangia recupero olio		2
9	5 411 393		Tubo supporto reggispinta		1
10	5 411 371		Fiangia per ritorno olio con tubetto		1
11	5 411 377		Albero sempre in presa L = 233		1
12	5 411 389		Segmento d'arresto per tenuta albero sempre in presa all'albero prim.		1
13	ZC 9520 543 U		Molla di spinta \varnothing 14,8 per albero sempre in presa		1
14	5 411 393		Albero primario Z = 17 \varnothing 33 x 62 x 16 sull'albero primario		1
15	5 411 371		Cuscinetto a sfera Z = 17 \varnothing 13 \varnothing 7 = 13 \varnothing 4 = 13		1
16	5 411 377		Gabbia a rullini Z = 35 x 39 x 37 per ingranaggio 3° velocità		1
17	5 411 371		Ingranaggio conduttore per 3° velocità Z = 23		1
18	5 411 371		Anello sincronizzatore per 3°, 4°, 5° velocità		1
19	5 411 377		Sincronizzatore completo per 3° e 4° velocità		1
20	5 411 389		Segmento d'arresto \varnothing 35 x 2,20		1
21	5 411 377		Segmento d'arresto \varnothing 36 x 2,25		1
22	5 411 377		Segmento d'arresto \varnothing 36 x 2,35		1
23	5 411 377		Segmento d'arresto \varnothing 35 x 2,35		1
24	5 411 377		Molla per sincronizzatore esterno 6		9
25	ZD 9271 300 U		Sfera per sincronizzatore \varnothing 6,35		9
26	5 411 361		Levetta d'innesto per sincronizzatore h = 5,2		9
27	5 411 352		Levetta d'innesto per sincronizzatore h = 5,3		9
28	5 411 353		Levetta d'innesto per sincronizzatore h = 5,4		9
29	ZC 9623 174 U		Gabbia a rullini \varnothing 32 x 35 x 35 per ingranaggio 4° e 5° velocità		9
30	5 411 374		Ingranaggio conduttore per 4° velocità Z = 33		9
31	ZC 9520 333 U		Cuscinetto a doppio contatto obliquo \varnothing 25 x 66 x 27 per albero primario lato posteriore		1
32	5 411 375		Ingran. condutt. per 5° vel. Z = 37 (montato fino alla vett. N.)		1
33	5 411 440		Ingr. condutt. per 5° vel. Z = 37 (montato dalla vett. N.)		1
34	5 411 375		Sincronizzatore completo per 5° velocità		1
35	5 411 374		Bullone \varnothing 12 x 1,25 x 66,5 per fissaggio sincronizzatore 5° velocità all'albero primario \varnothing 41 x 80 x 18 sul pignone		1
36	5 411 451		Cuscinetto a rulli \varnothing 41 x 80 x 18 sul pignone		1
37	5 411 451		Pignone e corona appaiati R = 8,35		1
38	5 411 422		Boccola distanziata \varnothing 35 x 45 x 35,7 per ingranaggi 1° e 2° velocità		1
39	ZC 9520 172 U		Gabbia a rullini \varnothing 45 x 49 x 36 per ingranaggio 1° e 2° velocità		2
40	5 411 555		Anello sincronizzatore per 1° e 2° velocità Z = 38		2
41	5 411 554		Sincronizzatore per 1° e 2° velocità completo		1
42	5 411 412		Ingranaggio conduttore per 2° velocità Z = 33		1
43	5 411 423		Rondella di regolazione per pignone differenziale \varnothing 36 x 58 x 1,65		1
44	5 411 424		Rondella di regolazione per pignone differenziale \varnothing 36 x 58 x 1,69		1
45	5 411 425		Rondella di regolazione per pignone differenziale \varnothing 36 x 58 x 1,73		1
46	5 411 426		Rondella di regolazione per pignone differenziale \varnothing 36 x 58 x 1,77		1
47	5 411 427		Rondella di regolazione per pignone differenziale \varnothing 36 x 58 x 1,81		1
48	5 411 428		Rondella di regolazione per pignone differenziale \varnothing 36 x 58 x 1,85		1
49	5 411 429		Rondella di regolazione per pignone differenziale \varnothing 36 x 58 x 1,89		1
50	5 411 430		Rondella di regolazione per pignone differenziale \varnothing 36 x 58 x 1,93		1
51	5 411 431		Rondella di regolazione per pignone differenziale \varnothing 36 x 58 x 1,97		1
52	5 411 432		Rondella di regolazione per pignone differenziale \varnothing 36 x 58 x 2,01		1
53	5 411 433		Rondella di regolazione per pignone differenziale \varnothing 36 x 58 x 2,05		1
54	5 411 434		Rondella di regolazione per pignone differenziale \varnothing 36 x 58 x 2,09		1
55	5 411 435		Rondella di regolazione per pignone differenziale \varnothing 36 x 58 x 2,13		1
56	5 411 436		Rondella di regolazione per pignone differenziale \varnothing 36 x 58 x 2,17		1
57	5 411 437		Rondella di regolazione per pignone differenziale \varnothing 36 x 58 x 2,21		1
58	5 411 438		Rondella di regolazione per pignone differenziale \varnothing 36 x 58 x 2,25		1
59	5 411 439		Rondella di regolazione per pignone differenziale \varnothing 36 x 58 x 2,29		1
60	5 411 440		Rondella di regolazione per pignone differenziale \varnothing 36 x 58 x 2,33		1
61	5 411 441		Rondella di regolazione per pignone differenziale \varnothing 36 x 58 x 2,37		1
62	5 411 442		Rondella di regolazione per pignone differenziale \varnothing 36 x 58 x 2,41		1

Fig. Z		N. d'ordinazione	DENOMINAZIONE		Quantità
35	5 411 443		Rondella di regolazione per pignone differenziale \varnothing 36 x 58 x 2,45		1
36	5 411 444		Rondella di regolazione per pignone differenziale \varnothing 36 x 58 x 2,49		1
37	5 411 445		Rondella di regolazione per pignone differenziale \varnothing 36 x 58 x 2,53		1
38	5 411 446		Rondella di regolazione per pignone differenziale \varnothing 36 x 58 x 2,57		1
39	5 411 447		Rondella di regolazione per pignone differenziale \varnothing 36 x 58 x 2,61		1
40	5 411 448		Rondella di regolazione per pignone differenziale \varnothing 36 x 58 x 2,65		1
41	5 411 449		Rondella di regolazione per pignone differenziale \varnothing 36 x 58 x 2,69		1
42	5 411 450		Rondella di regolazione per pignone differenziale \varnothing 36 x 58 x 2,73		1
43	5 411 451		Rondella di regolazione per pignone differenziale \varnothing 36 x 58 x 2,77		1
44	5 411 452		Rondella di regolazione per pignone differenziale \varnothing 36 x 58 x 2,81		1
45	5 411 453		Rondella di regolazione per pignone differenziale \varnothing 36 x 58 x 2,85		1
46	5 411 454		Rondella di regolazione per pignone differenziale \varnothing 36 x 58 x 2,89		1
47	5 411 455		Rondella di regolazione per pignone differenziale \varnothing 36 x 58 x 2,93		1
48	5 411 456		Rondella di regolazione per pignone differenziale \varnothing 36 x 58 x 2,97		1
49	5 411 457		Rondella di regolazione per pignone differenziale \varnothing 36 x 58 x 3,01		1
50	5 411 458		Rondella di regolazione per pignone differenziale \varnothing 36 x 58 x 3,05		1
51	5 411 459		Rondella di regolazione per pignone differenziale \varnothing 36 x 58 x 3,09		1
52	5 411 460		Rondella di regolazione per pignone differenziale \varnothing 36 x 58 x 3,13		1
53	5 411 413		Treno interm. ingranaggio condotto 3° e 4° velocità Z = 32 - Z = 37		1
54	9520 333 U		Cuscinetto a doppio contatto obliquo \varnothing 32 x 76 x 82,55 x 33,40 Sull'albero secondario.		1
55	5 411 376		Ingran. condotto per 5° vel. Z = 23 (montato fino alla vett. N.)		1
56	5 411 679		Ingr. condotto per 5° vel. Z = 27 (montato dalla vett. N. in poi)		1
57	5 411 680		Scodellino per guida pignone conta Km.		1
58	9520 400 W		Guida per pignone conta Km.		1
59	5 411 433		Dado \varnothing 19 x 1,25 per reggispinta pignone conta Km.		1
60	5 411 434		Reggispinta \varnothing 10 x 1,25 per pignone conta Km.		1
61	5 411 416		Ingranaggio retromarcia Z =		1
62	5 411 398		Alberino \varnothing 16 x 113,5 per ingranaggio retromarcia		1
63	5 411 399		Vite \varnothing 7 x 1 x 31 per fissaggio alberino RM		1
64	ZD 9524 100 W		Levetta d'innesto per sincronizzatore \varnothing 5,2 x 12,45		1
65	5 411 446		Levetta d'innesto per sincronizzatore \varnothing 5,3 x 12,45		1
66	5 411 447		Levetta d'innesto per sincronizzatore \varnothing 5,4 x 12,45		1
67	5 405 447				1

Tableau 12 - Engrenages de la boîte
 Table 12 - Transmission gears

Tableau 12 - Engrenages de la boîte
 Table 12 - Getriebe Innenteile



la 13 - Comandi cambio Tableau Commandes boîte de vitesses
e 13 - Transmission control Tafel Getriebe schaltung

N. Fig.	N. d'ordinazione	DENOMINAZIONE	N. d'ordinazione	DENOMINAZIONE
49	5 411 464	Grano di sicurezza Ø 5 x 12 per asta comando 3', 4', 5' vel.	5 411 464	Grano di sicurezza Ø 5 x 12 per asta comando 3', 4', 5' vel.
50	617 056	Spina Ø 2 x sull'asta per tenuta grano di sicurezza	617 056	Spina Ø 2 x sull'asta per tenuta grano di sicurezza
51	5 406 432	Grano di sicurezza Ø 9,5 x 78 per aste comando cambio	5 406 432	Grano di sicurezza Ø 9,5 x 78 per aste comando cambio
52	ZD 9382 500 W	Bullone Ø 9 x 1,25 x 25 fissaggio forcella comando retro- marcia e 1' velocità	ZD 9382 500 W	Bullone Ø 9 x 1,25 x 25 fissaggio forcella comando retro- marcia e 1' velocità
53	5 411 465	Grano di sicurezza Ø 9,5 x 22,2 per asta comando	5 411 465	Grano di sicurezza Ø 9,5 x 22,2 per asta comando
54	5 411 466	Molla per sfera arresto asta comando marcia	5 411 466	Molla per sfera arresto asta comando marcia
55	5 411 463	Bullone Ø 9 x 15 fissaggio forcella sull'asta	5 411 463	Bullone Ø 9 x 15 fissaggio forcella sull'asta
56	DX 334 20	Forcella comando 5' velocità	DX 334 20	Forcella comando 5' velocità
57	ZD 9502 900 U	Gommino sull'albero comando marce	ZD 9502 900 U	Gommino sull'albero comando marce
58	ZD 9530 400 U	Dado Ø 9 x 1,25 fissaggio supporto rinvio e leva selezione marce	ZD 9530 400 U	Dado Ø 9 x 1,25 fissaggio supporto rinvio e leva selezione marce
59	5 413 198	Supporto di rinvio per selezione marce	5 413 198	Supporto di rinvio per selezione marce
60	5 413 014	Spina Ø 5 x 28,8 per cavo selezione marce	5 413 014	Spina Ø 5 x 28,8 per cavo selezione marce
61	5 413 015	Rondella Ø 9,25 x 22 x 2 sul perno tenuta leva selezione marcia	5 413 015	Rondella Ø 9,25 x 22 x 2 sul perno tenuta leva selezione marcia
62	5 406 402	Leva di rinvio selezione marcia	5 406 402	Leva di rinvio selezione marcia
63	5 413 195	Perno per leva rinvio selezione marcia	5 413 195	Perno per leva rinvio selezione marcia
1	5 406 223	Rondella piana Ø 7,4 x 14 x 2 fissag. supporto leva cambio	5 406 223	Rondella piana Ø 7,4 x 14 x 2 fissag. supporto leva cambio
2	RDI 60333	Rondella dentellata Ø 7 x 13 x 0,8 fissaggio supporto leva cambio	RDI 60333	Rondella dentellata Ø 7 x 13 x 0,8 fissaggio supporto leva cambio
3	122 TC 76639	Colonnina fissaggio guaina comando cambio	122 TC 76639	Colonnina fissaggio guaina comando cambio
4	122 TC 76887	Complessivo supporto con leva comando cambio	122 TC 76887	Complessivo supporto con leva comando cambio
4	122 TC 79988	Complessivo supporto con leva comando cambio (per gui- da destra)	122 TC 79988	Complessivo supporto con leva comando cambio (per gui- da destra)
5	122 TC 76444	Snodo sull'asta comando cambio	122 TC 76444	Snodo sull'asta comando cambio
6	RNT 55379	Rondella piana Ø 8 fissaggio snodo asta comando cambio	RNT 55379	Rondella piana Ø 8 fissaggio snodo asta comando cambio
7	RDI 55990	Rondella dentellata Ø 8 fissaggio snodo asta com. cambio	RDI 55990	Rondella dentellata Ø 8 fissaggio snodo asta com. cambio
8	DNT 47031	Dado Ø 8 x 1,25 fissaggio asta comando cambio	DNT 47031	Dado Ø 8 x 1,25 fissaggio asta comando cambio
9	122 TC 76432	Tirante registro asta anteriore	122 TC 76432	Tirante registro asta anteriore
10	CN 64833	Copiglia Ø 1,3 x 10 tenuta cavo comando cambio	CN 64833	Copiglia Ø 1,3 x 10 tenuta cavo comando cambio
11	22 TC 76418	Asta anteriore comando cambio	22 TC 76418	Asta anteriore comando cambio
12	DNT 47024	Dado Ø 10 x 1,25 per registro aste comando cambio	DNT 47024	Dado Ø 10 x 1,25 per registro aste comando cambio
13	22 TC 76431	Asta posteriore comando cambio	22 TC 76431	Asta posteriore comando cambio
14	122 TC 76483	Perno fissaggio bilancere aste com. cambio al supporto	122 TC 76483	Perno fissaggio bilancere aste com. cambio al supporto
15	RNT 53869	Rondella piana Ø 14 x 28 x 3 per detto	RNT 53869	Rondella piana Ø 14 x 28 x 3 per detto
16	117 FC 71332	Boccola sul bilancere	117 FC 71332	Boccola sul bilancere
17	122 TC 76445	Bilancere per asta comando cambio completo di boccola	122 TC 76445	Bilancere per asta comando cambio completo di boccola
18	RNT 47087	Rondella piana Ø 10 x 22 x 2,5 fissaggio bilancere per asta comando cambio	RNT 47087	Rondella piana Ø 10 x 22 x 2,5 fissaggio bilancere per asta comando cambio
19	DST 51421	Dado autobloccante Ø 10 x 1,25 fissaggio bilancere per asta comando cambio	DST 51421	Dado autobloccante Ø 10 x 1,25 fissaggio bilancere per asta comando cambio
20	122 TC 76226	Cavo flessibile completo di guaina per comando cambio	122 TC 76226	Cavo flessibile completo di guaina per comando cambio
21	122 TC 76428	Asta intermedia comando cambio	122 TC 76428	Asta intermedia comando cambio
22	122 TC 76222	Forcella comando retromarcia	122 TC 76222	Forcella comando retromarcia
23	122 TC 76123	Asta per forcella comando 5' velocità	122 TC 76123	Asta per forcella comando 5' velocità
24	122 TC 76219	Forcella comando 1' e 2' velocità	122 TC 76219	Forcella comando 1' e 2' velocità
25	SFN 36593	Sfera Ø 9,52 per arresto asta comando marcia	SFN 36593	Sfera Ø 9,52 per arresto asta comando marcia
26	122 TC 76114	Asta forcella comando retromarcia	122 TC 76114	Asta forcella comando retromarcia
27	122 TC 76221	Selettore per asta comando 5' velocità	122 TC 76221	Selettore per asta comando 5' velocità
28	122 TC 76125	Asta per forcelle comando 3' e 4' velocità	122 TC 76125	Asta per forcelle comando 3' e 4' velocità
29	122 TC 76116	Asta per forcelle comando 1' e 2' velocità	122 TC 76116	Asta per forcelle comando 1' e 2' velocità
30	122 TC 76111	Nasello per asta comando retromarcia	122 TC 76111	Nasello per asta comando retromarcia
31	122 TC 76220	Forcella comando 3' e 4' velocità	122 TC 76220	Forcella comando 3' e 4' velocità
32	122 TC 79442	Molla sull'albero comando marcia	122 TC 79442	Molla sull'albero comando marcia
33	122 TC 76218	Complessivo albero comando marcia	122 TC 76218	Complessivo albero comando marcia
34	RN 76565	Rondella Ø 18,5 x 12,5 x 2 sul perno tenuta leva selezione marcia	RN 76565	Rondella Ø 18,5 x 12,5 x 2 sul perno tenuta leva selezione marcia
35	ZD 9372 000 W	Bullone Ø 7 x 1 x 25 per fissaggio supporto leva cambio	ZD 9372 000 W	Bullone Ø 7 x 1 x 25 per fissaggio supporto leva cambio
36	5 406 392	Perno Ø 7 x 1 x 32 per inserimento retromarcia	5 406 392	Perno Ø 7 x 1 x 32 per inserimento retromarcia
37	ZD 9236 300 W	Rondella piana Ø 6 x 12 x 1,5 per tenuta cavo com. cambio	ZD 9236 300 W	Rondella piana Ø 6 x 12 x 1,5 per tenuta cavo com. cambio
38	5 406 409	Pomello per leva comando marcia	5 406 409	Pomello per leva comando marcia
39	ZD 9535 300 W	Dado autobloccante Ø 7 x 1 fissaggio asta com. cambio	ZD 9535 300 W	Dado autobloccante Ø 7 x 1 fissaggio asta com. cambio
40	ZD 9248 200 W	Rondella piana Ø 7,4 x 14 x 1,5 per detto	ZD 9248 200 W	Rondella piana Ø 7,4 x 14 x 1,5 per detto
41	5 413 012	Boccola per snodo aste comando cambio	5 413 012	Boccola per snodo aste comando cambio
42	5 413 013	Passafilo per snodo aste comando cambio	5 413 013	Passafilo per snodo aste comando cambio
43	5 406 424	Perno Ø 7 x 1	5 406 424	Perno Ø 7 x 1
44	5 406 430	Terminale per registro aste intermedia comando cambio	5 406 430	Terminale per registro aste intermedia comando cambio
45	5 406 385	Flangia supporto per asta comando cambio	5 406 385	Flangia supporto per asta comando cambio
46	5 406 384	Parapolvere sull'asta intermedia comando cambio	5 406 384	Parapolvere sull'asta intermedia comando cambio
47	5 406 414	Anello in gomma sull'asta intermedia comando cambio	5 406 414	Anello in gomma sull'asta intermedia comando cambio
48	5 406 386	Semiboccola per supporto asta intermedia com. cambio	5 406 386	Semiboccola per supporto asta intermedia com. cambio

Table 13 - Transmission control

Tableau 13 - Getriebe schaltung

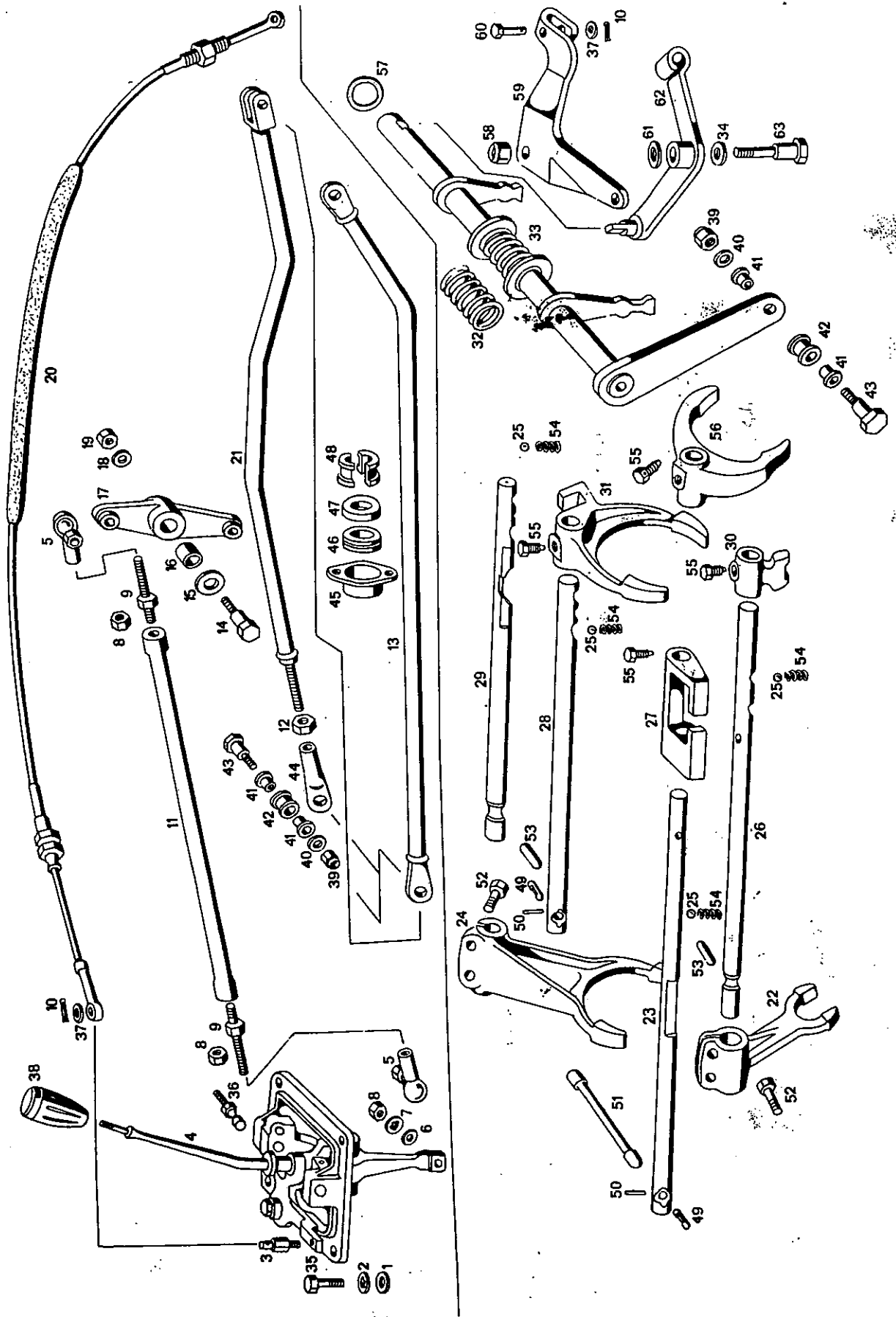


Tableau 14 - Diff. Hinte-achse

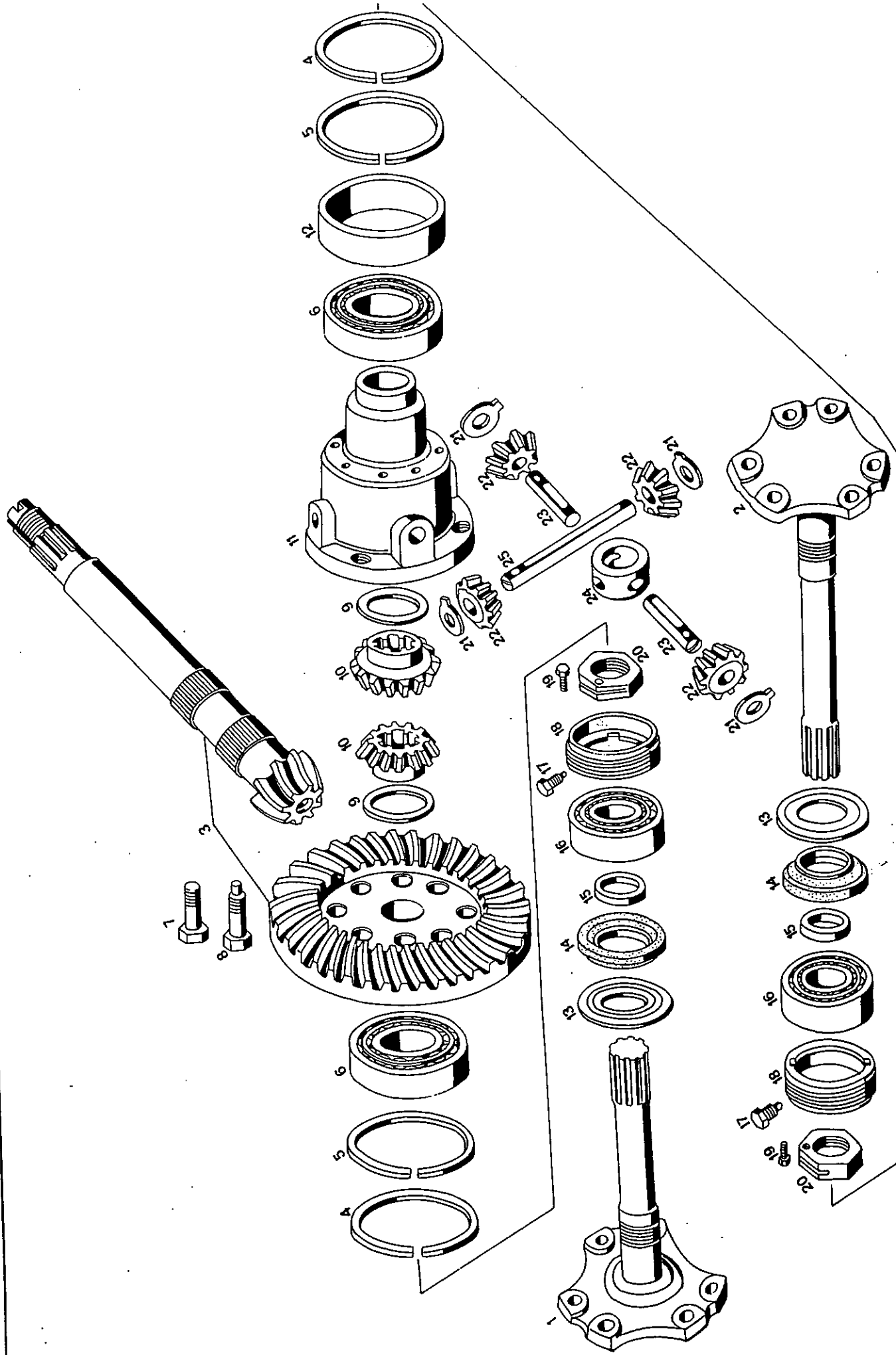
Tavola 14 - Differenziale Hinte-achse

N. Fig.	N. d'ordinazione	DENOMINAZIONE	Quantità
18	5 411 609	Ghiera Ø 74 x 1,5 per tenuta cuscin. sul supporto semiasse	2
19	ZC 9508 440 U	Bullone Ø 6 x 1 x 11 fissaggio dado tenuta semiasse al supporto	2
20	5 411 678	Dado Ø 30 x 1,5 per tenuta semiasse al supporto	2
21	5 411 587	Rondella di rasamento Ø 15,5 x 31 x 1,535 per satelliti sca- tola differenziale	4
21	5 411 588	Rondella di rasamento Ø 15,5 x 31 x 1,615 per satelliti sca- tola differenziale	4
21	5 411 589	Rondella di rasamento Ø 15,5 x 31 x 1,695 per satelliti sca- tola differenziale	4
21	5 411 560	Rondella di rasamento Ø 15,5 x 31 x 1,775	4
22	5 411 575	Satellite per scatola differenziale (10 denti)	4
23	5 411 577	Perno Ø 15 x 49,5 per satellite	2
24	5 411 578	Crociera Ø 25 x 42 x 22 per satellite	1
25	5 411 576	Perno Ø 15 x 116 per satellite	1

N. d'ordinazione	DENOMINAZIONE	Quantità
1	Semiassse destro	1
1	Semiassse sinistro	1
1	Corona e Pignone appaiati R = 8/35 (montati fino alla vet- tura n.)	1
1	Corona e Pignone appaiati R = 7/34 (montati dalla vettura n. in poi)	1
1	Rondella distanziata per cuscinetto scatola differenziale Ø 74 x 82,8 x 2,9	1
1	Rondella distanziale per cuscinetto scatola differenziale Ø 74 x 82,9 x 3,3	1
1	Rondella distanziale per cuscinetto scatola differenziale Ø 74 x 82,9 x 3,7	1
1	Rondella distanziale per cuscinetto scatola differenziale Ø 74 x 82,9 x 4,1	1
1	Rondella distanziale per cuscinetto scatola differenziale Ø 74 x 82,9 x 4,5	1
1	Rondella distanziale per cuscinetto scatola differenziale Ø 74 x 82,8 x 4,9	1
1	Distanziale interno per regolazione cuscinetto scatola dif- ferenziale Ø 72 x 82,8 x 3,0	1
1	Distanz. inter. per regolaz. cuscin. scatola differenziale Ø 72 x 82,8 x 3,05	1
1	Distanz. inter. per regolaz. cuscin. scatola differenziale Ø 72 x 82,8 x 3,10	1
1	Distanz. inter. per regolaz. cuscin. scatola differenziale Ø 72 x 82,8 x 3,15	1
1	Distanz. inter. per regolaz. cuscin. scatola differenziale Ø 72 x 82,8 x 3,20	1
1	Distanz. inter. per regolaz. cuscin. scatola differenziale Ø 72 x 82,8 x 3,25	1
1	Distanz. inter. per regolaz. cuscin. scatola differenziale Ø 72 x 82,8 x 3,30	1
1	Distanz. inter. per regolaz. cuscin. scatola differenziale Ø 72 x 82,8 x 3,35	1
2	Cuscinetto a rulli Ø 40 x 80 x 19,5 sulla scatola differenz.	2
5	Bullone Ø 12 x 1,25 x 30 per fissaggio corona alla scatola differenziale	5
3	Bullone Ø 12 x 1,25 x 41,75 per fissaggio corona alla sca- tola differenziale	3
2	Rondella di rasamento per planetario Ø 40,25 x 62,5 x 1,52	2
2	Rondella di rasamento per planetario Ø 40,25 x 62,5 x 1,58	2
2	Rondella di rasamento per planetario Ø 40,25 x 62,5 x 1,64	2
2	Rondella di rasamento per planetario Ø 40,25 x 62,5 x 1,70	2
2	Rondella di rasamento per planetario Ø 40,25 x 62,5 x 1,76	2
2	Rondella di rasamento per planetario Ø 40,25 x 62,5 x 1,82	2
1	Planetario (16 denti)	1
1	Scatola differenziale	1
1	Distanziale Ø 74,8 x 82,8 x 21 fra cuscinetto e supporto semiasse	1
2	Rondella paraolio Ø 35 x 71,5	2
2	Anello di tenuta	2
2	Distanziale Ø 30,2 x 38 x 8,5 fra cuscinetto e semiasse	2
2	Cuscinetto Ø 30 x 72 x 23,8 sul semiasse	2
2	Bullone Ø 7 x 1 x 15 per arresto ghiera sul supp. semiasse	2
13	5 411 613	
14	5 411 615	
15	5 411 614	
16	ZC 9520 267 U	
17	5 411 610	

Tableau 14 - Differential
Tafel 14 - Hinterachse

Plata 14 - Diferenziale
Tábla 14 - Diferencial

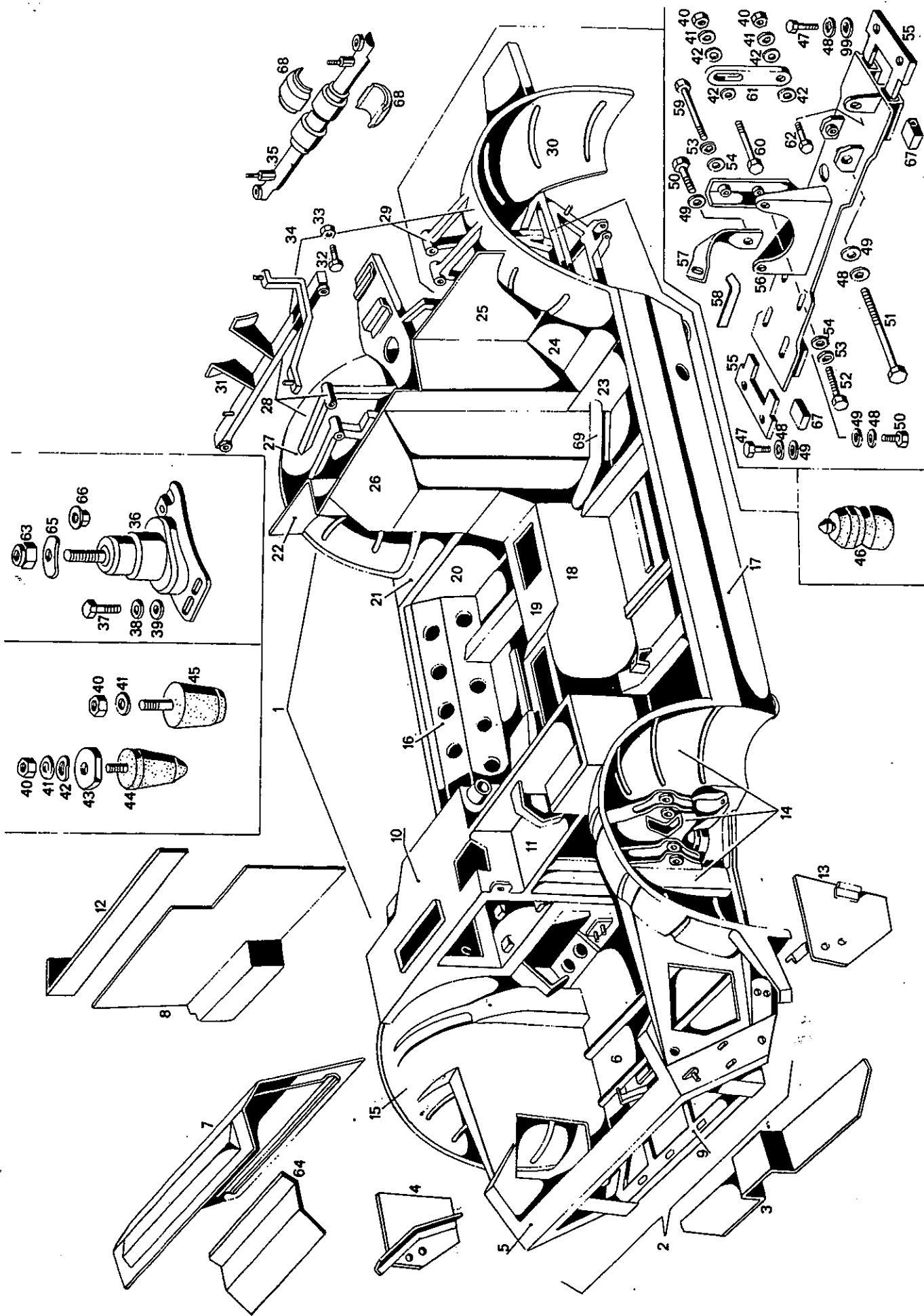


N. Fig.	N. d'ordinazione	DENOMINAZIONE	Quantità
1	122 CT 77529	Telaio completo di lamiera e traversa sostegno ruota di scorta	1
1	122 CT 60386	Telaio completo di lamiera e traversa sostegno ruota di scorta (guida dx.)	1
2	122 CT 77530	Preparazione parte anteriore telaio	1
2	122 CT 66589	Preparazione parte anteriore telaio: guida dx.	1
3	122 CT 77549	Complessivo lamiera chiusura vano scatola guida	2
4	122 CT 78167	Sportello chiusura vano fanale destro	2
5	122 CT 77201	Complessivo di saldatura musetto telaio	1
6	122 CT 122 050	Preparazione pianale parte anteriore telaio	1
7	122 CT 77825	Lamiera chiusura vano bagagliaio	1
8	122 CT 77C35	Sportello chiusura vano accumulatori di pressione	1
8	122 CT 82165	Sportello chiusura vano accumulatori di pressione (per guida destra)	1
9	122 CT 122 073	Complessivo parte anteriore inferiore	1
9	122 CT 82470	Complessivo parte anteriore inferiore (per guida destra)	1
10	122 CT 77531	Parte anteriore telaio scatola porta condizionatore	1
10	122 CT 80209	Parte anteriore telaio scatola porta condizionatore (per guida destra)	1
11	122 CT 79331	Complessivo supporto piantone guida e pedaliera	1
11	122 CT 86389	Complessivo supporto piantone guida e pedaliera (per guida destra)	1
12	122 CT 79830	Complessivo lamiera per sportello chiusura vano tergicristallo	1
13	122 CT 79165	Sportello chiusura vano fanale sinistro	1
13	122 CT 79165	Sportello chiusura vano fanale sinistro	1
14	122 CT 122 049	Preparazione supporto sospensione anteriore e parafrangente sinistro	1
15	122 CT 122 048	Preparazione supporto sospensione anteriore e parafrangente destro	1
16	122 CT 122 202	Preparazione supporto sospensione anteriore e parafrangente (guida dx.)	1
16	122 CT 122 092	Preparazione parte destra completa di longherone e pianale	1
17	122 CT 122 093	Preparazione parte sinistra completa di longherone e pianale	1
17	122 CT 122 177	Preparazione parte sinistra completa di longherone e pianale (guida dx.)	1
18	122 CT 77C39	Complessivo parte superiore tunnel	1
19	122 CT 81-82	Complessivo parte superiore tunnel (per guida destra)	1
19	122 CT 77552	Pianale completo di tunnel e longherone	1
19	122 CT 82320	Pianale completo di tunnel e longherone (per guida destra)	1
20	122 CT 122 030	Trave trasversale posteriore destra completa	1
21	122 CT 78331	Lamiera di fondo protezione serbatoio carburante destro	1
22	122 CT 78339	Lamiera di fondo protezione serbatoio carburante sinistro	1
23	122 CT 122 039	Trave trasversale posteriore sinistra completa	1
24	122 CT 78327	Lamiera di fondo protezione serbatoio carburante sinistro	1
25	122 CT 78367	Lamiera protezione motore dall'abitacolo completa	1
26	122 CT 77377	Paratia separazione motore dall'abitacolo completa	1
27	122 CT 122 130	Preparazione parafrangente posteriore destro	1
27	122 CT 122 138	Preparazione parziale destra parte posteriore tubolare con parafrangente	1
28	122 CT 122 137	Preparazione parziale sinistra parte posteriore tubolare con parafrangente	1
29	122 CT 122 131	Preparazione parafrangente posteriore sinistro	1
30	122 CT 77745	Complessivo trave collegamento traliccio sostegno ammortizzatore posteriore	1
31	122 CT 77572	Bullone Ø 13 x 1,5 x 7C fissaggio superiore ammortizzatore posteriore	2
32	122 CT 77537	Dado stop Ø 16 x 1,5 x 14,8 per detto	2
33	122 CT 77537	Parte posteriore telaio	1
34	122 CT 77779	Complessivo supporto posteriore cambio	1
35	122 CT 79C14	Supporto elastico motore destro	1
36	122 CT 79C15	Supporto elastico motore sinistro	1
37	BNT 53247	Bullone Ø 10 x 1,5 x 22 fissaggio supporto motore al telaio	6
38	RNT 65539	Rondella Ø 10,2 x 16,8 x 2,2 fissaggio supporto motore al telaio	6
39	RNT 47C31	Dado Ø 10,5 x 18 x 2 fissaggio supporti motore	6
40	RNT 55990	Dado Ø 8 x 1,25 x 6,5 tenuta tamponi fine corsa al telaio	4
41	RNT 55729	Rondella Ø 8 fissaggio tampone fine corsa	4
42	122 SA 70C13	Rondella Ø 8 x 12 x 2 fissaggio tampone fine corsa	4
43	SUN 75747	Tampone fine corsa scutimento superiore	2
44	SUN 75407	Tampone fine corsa scutimento superiore sospensione anteriore	2
45	SUN 73511	Tampone fine corsa scutimento inferiore sospensione anteriore	2
46	SUN 47228	Bullone Ø 10 x 1,5 x 25 fissaggio piastra porta accessori al telaio	4
47	SUN 55391	Rondella Ø 10 fissaggio piastra porta accessori	4
48	SUN 55391	Rondella Ø 10 fissaggio piastra porta accessori	4
49	SUN 55394	Bullone Ø 7/8 x 16 fissaggio compressore aria condiz. o congiuntore	6
50	SUN 55394	Bullone Ø 7/8 x 16 fissaggio compressore aria condiz. o congiuntore	6
51	SUN 55394	Bullone Ø 7 x 1,5 x 12 fissaggio alter. motore al supporto	2
52	SUN 55912	Bullone Ø 7 x 1,22 fissaggio pompa alta pressione	1
53	SUN 55333	Rondella Ø 7 fissaggio pompa alta pressione	2
54	RNT 47210	Rondella Ø 7 fissaggio pompa alta pressione	2
55	122 FI 77C34	Stoffa sul telaio per sostegno piastra porta-accessori	2
56	122 FI 77111	Complessivo di saldatura piastra supporto per alternatore compressore e pompa olio alta pressione	1
57	122 FI 77217	L-nerino tenuta congiuntori montato solo sulla vettura, con aria condiz.	1
58	122 FI 79126	Tramante di tenuta per congiuntore	1

N. Fig.	N. d'ordinazione	DENOMINAZIONE	Quantità
59	BNT 76636	Bullone Ø 7 x 1 x 7C fissaggio regolatore di pressione	2
60	BNT 55366	Bullone Ø 8 x 1,25 x 50 fissaggio puntalino	1
61	120 CP 76E32	Puntalino tendicinghia per alternatore	1
62	BNT 77017	Bullone Ø 8 x 1,25 x 25 fissaggio puntalino tendicinghia	1
63	DN 79038	Dado Ø 15 x 1,25 x 8 fissaggio motore al supporto	2
64	122 CS 77349	Complessivo paratia radiatore olio	1
65	5 412 042	Rondella per supporto motore	2
65	5 405 484	Dado inferiore sul supporto motore	2
66	5 405 891	Tassello piastra porta accessori	2
67	5 405 891	Samboccolla elastica per supporto post. cambio	2
68	122 CT 78059	Tubo collegamento serbatoi benzina	1

Tavola 15 - Telaio
Table 15 - Frame

Table 5 - Châssis
Tafel 15 - Rahmen



Tavolo: 5 - Sospensione anteriore
 Table: 5 - Front suspension
 Tableau 16 - S nson av.
 Tafel 16 - V. raufhängung

N. Fig.	N. d'ordinazione	DENOMINAZIONE	Quantità
46	PN 72248	Prigioniero fissaggio leva comando sterzo sul fuso a snodo Ø 12 x 1,5 x 84 x 1,25	4
47	117 SA 72325	Fuso a snodo sinistro con prigionieri e lamierino	1
47	117 SA 72326	Fuso a snodo destro con prigionieri e lamierino	1
48	117 SA 67997	Distanziale sul fuso a snodo per mozzo ruota anteriore	2
49	RN 72751	Rondella fissaggio mozzo al fuso Ø 16,5 x 30,4	2
50	DCN 68394	Dado coronato fissaggio mozzo al fuso sin. Ø 16 x 1,5 x 14	1
50	DCN 47105	Dado coronato fissaggio mozzo al fuso dex. Ø 16 x 1,5 x 14	1
51	CN 33039	Copiglia per fissaggio mozzo al fuso	2
52	BNT 47016	Bullone fissaggio lamiera di protezione Ø 6 x 1 x 10	6
53	RNT 32690	Rondella dentellata Ø 6 per detto	6
54	RDI 52134	Rondella piana Ø 6 x 16 x 1 per detto	6
55	117 SA 72837	Lamierino protezione cuffia snodo inferiore	2
56	CHN 64803	Chiodo fissaggio lamierino di protezione cuffia Ø 3 x 12	4
57	RNT 55379	Rondella fissaggio tampone fine corsa	4
58	RNT 47085	Rondella fissaggio perno e snodo	4
59	117 SA 72003	Spessore di gomma per molla sospensione anteriore (a richiesta)	2
60	117 SA 72004	Spessore in ferro per molla sospensione anteriore (a richiesta)	2
1	BNT 75592	Bullone fissaggio ammortizzatore al telaio	2
2	SLN 68369	Flambloc per snodo braccio inferiore e superiore sospensione anteriore	8
3	117 SA 72189	Braccio superiore	2
4	RDI 55938	Rondella fissaggio ammortizzatore e braccio superiore Ø 12 x 21,5 x 1	18
5	DNT 64308	Dado fissaggio ammortizzatore al braccio Ø 12 x 1,25 x 10	6
6	DST 68049	Dado stop fiss. braccio inf. e sup. al tel. Ø 12 x 1,25 x 12	12
7	BNT 65444	Bullone fissaggio braccio sup. al telaio Ø 12 x 1,75 x 75	6
8	122 SA 79330	Barra stabilizzatrice anteriore Ø 16 (sost. 78399 Ø 14)	1
9	115 SA 68198	Boccola di riduzione per barra stabilizzatrice anteriore	2
10	117 SA 68199	Scodellino per appoggio leva barra stabilizzatrice anteriore	2
11	BNT 56900	Bullone tenuta leva alla barra stabilizzatrice Ø 8 x 1,25 x 40	2
12	RNT 71306	Rondella piana Ø 8 x 15 x 1,5 per detto	2
13	DST 53397	Dado Ø 8 x 1,25 per detto	2
14	117 SA 117 662	Leva per barra stabilizz. anteriore completa di estambloc	2
15	117 SA 71990	Distanziale per supporto braccio inf. sospensione anter.	vari
15	117 SA 74084	Distanziale per supporto braccio inf. sospensione anter.	vari
15	117 SA 74085	Distanziale per supporto braccio inf. sospensione anter.	vari
16	117 SA 73271	Supporto braccio inferiore sospensione anteriore	4
17	BNT 34174	Bullone fissaggio supporto braccio inf. sospensione anter.	8
18	RNT 65593	Rondella dentellata per detto Ø 10 x 18 x 1	8
19	RDI 54211	Rondella piana per detto Ø 10 x 18 x 1	8
20	BNT 72188	Bullone tenuta levetta alla tazza stabilizz. Ø 12 x 1,25 x 55	4
21	SLN 71233	Estambloc per bielletta e leva barra stabilizzatrice anter.	4
22	117 SA 117 023	Bielletta completa di estambloc	2
22	117 SA 68197	Complessivo bielletta	2
23	BNT 73007	Bullone fissaggio ammortizz. al braccio Ø 12 x 1,25 x 80	2
24	117 SA 73006	Distanziale inferiore per ammortizzatore anteriore	4
25	117 SA 117 016	Braccio inferiore destro completo di estambloc	1
25	117 SA 117 017	Braccio inferiore sinistro completo di estambloc	1
25	117 SA 72033	Complessivo braccio inf. sospensione ant. sinistra	1
25	117 SA 72032	Complessivo braccio inf. sin. sospensione ant. sin.	1
26	122 SA 71920	Ammortizzatore anteriore	2
27	122 SA 79136	Molla per sospensione anteriore (sost. 77320)	2
28	BNT 72186	Bullone fissaggio braccio al tassello Ø 12 x 1,25 x 60	4
29	117 SA 71391	Distanziale per braccio inferiore	2
30	117 SA 71926	Tassello per snodo sferico braccio inferiore	2
31	117 SA 71932	Distanziale per braccio inferiore	6
32	ART 62859	Anello d'arresto per tenuta snodo sferico Ø 45	4
33	117 SA 69546	Snodo sferico per braccio inferiore	4
34	DCN 76178	Dado fissaggio snodo sferico inferiore sul fuso	2
35	CN 33032	Copiglia per detto	4
36	DNT 64309	Dado tenuta leva sterzo sul fuso a snodo Ø 12 x 1,25 x 7	12
37	DCN 76173	Dado fissaggio snodo sferico superiore sul fuso	2
38	117 SA 76984	Copri snodo inferiore e superiore	4
39	117 SA 76985	Anello tenuta coprisnodo parte inferiore	4
40	117 SA 76986	Anello tenuta coprisnodo parte superiore	4
41	SLN 75747	Tampone fine corsa scuotimento superiore	2
42	SLN 75407	Tampone fine corsa scuotimento inferiore	2
43	RDI 55990	Rondella dentellata Ø 10 per detto	6
44	DNT 47031	Dado Ø 8 x 1,25 x 6,5 per detto	4
45	117 FA 71587	Leva comando sterzo	2

Tableau 17 - Supser ar.
Tafel 17 - Hintera ngung

Tavola 17 spensione posteriore
Table 17 rear suspension

N. d'ordinazione	DENOMINAZIONE	Quantità
1	RDE 58718	4
2	DNT 56249	2
3	122 SP 77242	2
4	107 SP 55230	2
5	122 SP 122 035	2
6	BNT 65419	2
7	117 SP 68419	2
8	RNT 71349	6
9	DST 68049	10
10	122 SP 77247	2
11	CN 43776	4
12	RNT 65593	8
13	BNT 65444	8
14	SLN 68369	8
15	122 SP 76379	16
16	122 SP 75570	4
17	117 SP 67762	8
18	GOM 67774	8
19	GRN 48095	8
20	117 SP 67772	8
21	117 SP 67773	8
22	117 SP 67763	8
23	GOM 67775	8
24	122 SP 77241	8
25	RDI 54211	8
26	BNT 34174	8
27	122 SP 122 030	1
28	122 SP 122 031	1
29	122 SP 79331	1
30	SLN 73679	4
31	122 SP 77095	4
32	A 6G54 12572 44117	2
33	109 SA 59732	2
34	BN 69847	4
35	RAT 45681	4
36	DST 65851	4
37	DN 71685	16
38	112 TP 70665	8
	GH 79392	8
39	GH 79393	1
40	117 TP 68440	1
41	122 TP 76328	2
42	117 TP 75385	1
	CSC 68677	2
43	122 TP 122 034	4
44	122 TP 75367	1
		2

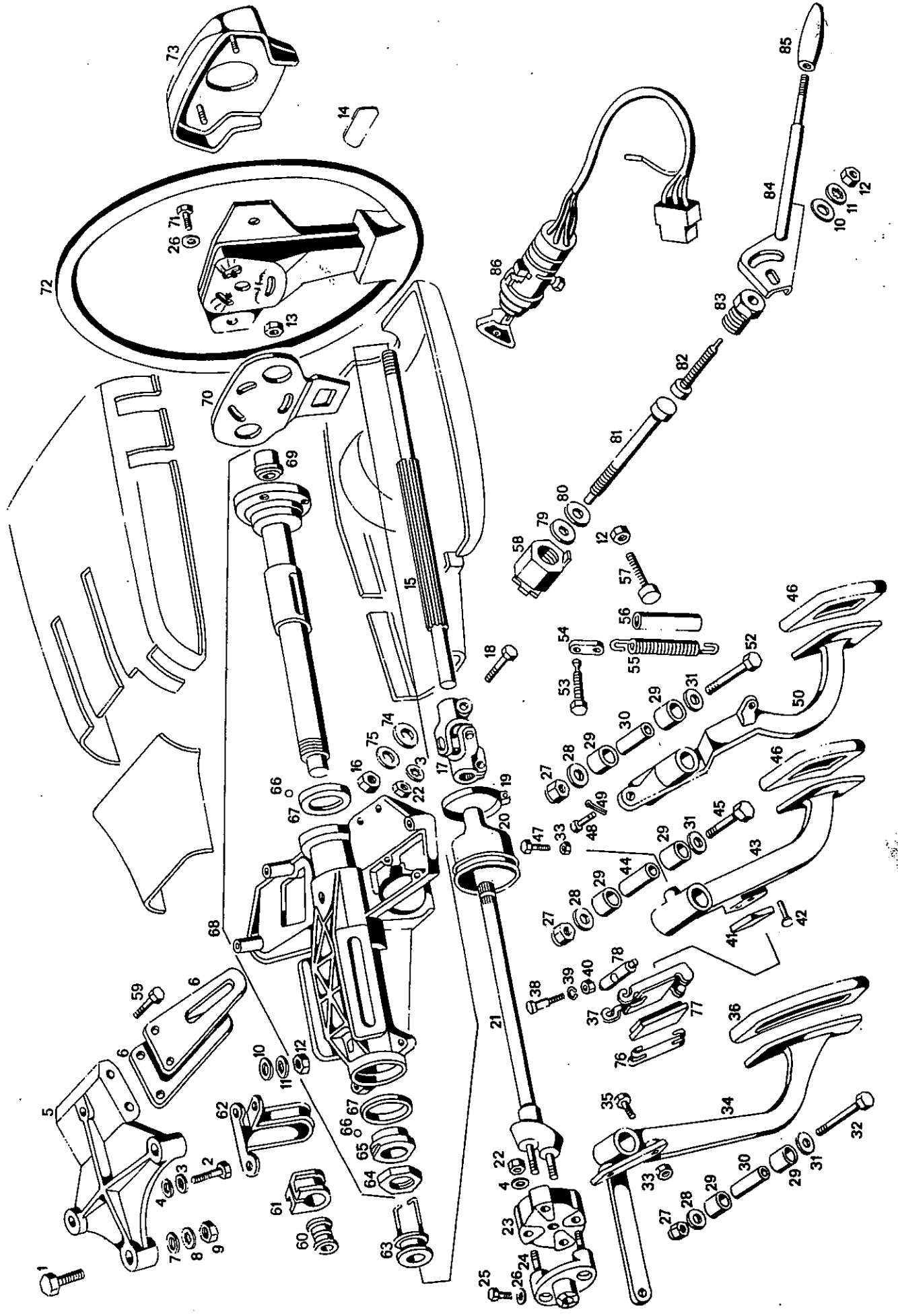
N. d'ordinazione	DENOMINAZIONE	Quantità
45	122 TP 77870	2
46	122 TP 75512	1
46	122 TP 75513	1
47	117 SP 67884	2
48	122 SP 79152	2
49	117 SP 67887	2
50	117 SP 67883	2
51	117 SP 67882	4
52	VNT 71131	16
53	RDI 54211	16
54	117 SP 76258	12
55	DST 51417	8
56	PN 45719	12
57	BNT 65443	4
58	122 SP 122 032	4
58	122 SP 122 033	1
59	FRN 76261	4
60	117 TP 76259	4
61	FRN 76282	4
62	117 TP 68498	4
63	DST 54896	2
64	BNT 68407	2
65	117 SP 75069	1

Compressivo disco per tenuta cuscinetto
Manicotto sul mozzo collegamento semiasse destro
Manicotto sul mozzo collegamento semiasse sinistro
Appoggio superiore molla
Molla per sospensione posteriore
Appoggio inferiore molla
Anello per centraggio e supporto inferiore molla
Semianello per bloccaggio molla
Vite Ø 10 x 1,25 x 60 fissaggio semiasse al manicotto
Rondella dentellata Ø 10 per detto
Piastrino per rete fissaggio semiasse
Dado stop Ø 6 x 1 x 5,8 fissaggio disco tenuta cuscinetto
Prigioniero Ø 6 x 1 x 21,5 fissaggio disco tenuta cuscinetto
Bullone Ø 12 x 1,25 x 70 fissaggio braccio inferiore
Compressivo braccio inferiore destro con flambloc
Compressivo braccio inferiore sinistro con flambloc
Fascetta Ø 73 tenuta soffiotto semiasse
Soffiotto semiasse
Fascetta tenuta soffiotto semiasse
Compressivo semiasse tp. LOBRO
Dado stop Ø 14 x 1,5 tenuta braccio inferiore al supporto
Bullone Ø 14 x 1,5 x 200 tenuta braccio inferiore
Distanziale per molla ammortizzatore posteriore

Tav. 18 - Guida e pedaliera
Tabl. 18 - Steering parts pedals

N. d'ordinazione	DENOMINAZIONE	Quantità
BNT 47028	Bullone Ø 10 x 1,5 x 25 fissaggio supporto piantone	1
BNT 49097	Bullone Ø 7 x 1 x 25 fissaggio supporto piantone	2
RAT 47078	Rondella Ø 7 x 12 x 18 per detto	4
RAT 47210	Rondella piana Ø 7 x 14 x 1,5 per detto	6
122 GS 77416	Supporto piantone (dalla vettura n. 82 in poi)	1
122 GS 79169	Supporto piantone (fino alla vettura n. 80)	1
122 GS 77417	Flangia per posizionamento volante	2
ANT 52733	Rondella piana Ø 10 x 20 x 25 fissaggio supporto piantone	1
RNT 45681	Rondella elastica Ø 10,5 x 18 x 0,8 fissaggio supporto piant.	1
DNT 44352	Dado Ø 10 x 1,5 x 6 fissaggio supporto piantone	1
RNT 55379	Rondella piana Ø 8 x 18 x 2 fissaggio collare superiore	4
RDI 55990	Rondella dentellata Ø 8 x 15 x 0,8 fissaggio collare super.	4
DNT 47031	Dado Ø 8 x 1,25 x 6,5 fissaggio collare superiore	5
DNT 47046	Dado Ø 5 x 0,8 x 4 fissaggio modanatura volante	2
TRG 78498	Targhetta MASERATI sul volante guida	1
122 GS 76288	Albero di direzione	1
DST 67431	Dado Ø 10 x 1,25 x 8,3 fissaggio leva di regolazione	1
122 GS 78680	Giunto cardanico per albero comando sterzo	1
BNT	Bullone Ø 7 x 1 x 35 fissaggio giunto di direzione	2
FRN 73126	Fascetta fissaggio cuffia per giunto elastico	1
117 GS 75223	Cuffia di protezione giunto piantone	1
122 GS 76237	Complessivo di saldatura forcella e canotto	1
DST 48038	Dado Ø 7 x 1 fissaggio giunto elastico	6
101 13531 48119	Giunto elastico sul piantone sterzo	1
122 GS 73237	Forcella collegamento giunto elastico	1
VN 78925	Vite ad esagono incassato Ø 6 x 1 x 20 fissaggio forcella giunto elastico	2
RDI 72811	Rondella dentellata Ø 6 per detto	2
DST 65794	Dado Ø 12 x 1,25 fissag. pedale acceleratore freno a mano	3
RNT 71349	Rondella piana Ø 12 x 20 x 2 fissaggio pedale acceleratore, freno e frizione	3
122 FC 75957	Boccola autolubrificante sul pedale acceleratore, freno e frizione	6
122 FC 78615	Distanziale per pedale acceleratore e frizione	2
RN 78638	Rondella di rasamento per pedali acceler., freno e frizione	6
BNT 65441	Bullone Ø 12 x 1,25 x 60 sostegno pedale acceleratore	1
DNT 32484	Dado Ø 6 x 1 x 4 fissaggio fermo pedale acceleratore	2
122 FC 75951	Pedale acceleratore nudo (fino alla vettura n. 186)	1
122 FC 79893	Pedale acceleratore nudo (dalla vettura n. 188 in poi)	1
122 FC 122 028	Pedale acceleratore completo di boccola e copripedale	1
BNT 72497	Bullone Ø 6 x 1 x 28 fermo pedale acceleratore	2
117 FC 68337	Copri pedale acceleratore	1
122 FI 78483	Biella portarulli per ripartitore di frenata sulla pompa freni	1
122 FC 76160	Perno filettato per segnalazione biella porta rondella	1
ART 45863	Anello d'arresto Ø 8 per perno filettato	1
DNT 47046	Dado Ø 5 x 0,8 x 4 fissaggio perno filettato per regolazione pressione pompa freni	1
122 FC 75955	Piastrino sul pedale comando freni	1
CHN 72912	Chiodo Ø 3 x 14 fissaggio piastrino sul pedale freno	2
122 FC 75956	Pedale comando freni nudo (fino alla vettura n. 186)	1
122 FC 79863	Pedale comando freni nudo (dalla vettura n. 188 in poi)	1
122 FC 122 026	Pedale comando freni completo di boccole e copripedale	1
122 FC 78616	Distanziale per pedale freni	1
BNT 65444	Bullone Ø 12 x 1,25 x 75 sostegno pedale freni	1

N. Fig.	N. d'ordinazione	DENOMINAZIONE	Quantità
46	109 FC 57849	Copri pedale freni e frizione	2
47	BNT 53968	Bullone Ø 6 x 1 x 20 di fermo per pedale freni	1
48	107 FC 53911	Perno per snodo pedale frizione	1
49	CN 33539	Copiglia tenuta snodo pedale frizione	1
50	122 FC 75948	Pedale comando frizione (fino alla vettura n. 186)	1
50	122 FC 79889	Pedale comando frizione (dalla vettura n. 188 in poi)	1
50	122 FC 122 027	Pedale comando frizione completo di boccola e copripedale	1
52	BN 79349	Bullone Ø 12 x 1,25 x 60 sostegno pedale frizione	1
53	122 FC 77564	Perno per registro servo assistenza frizione	1
54	122 FC 77560	Piastrino per registro servo assistenza frizione	1
55	122 FC 77853	Molla per servo assistenza comando frizione	1
56	122 FC 79355	Guaina copri molla servo assistenza frizione	1
57	117 BM 74730	Tampone fine corsa pedale frizione	1
58	122 GS 79194	Boccola per bloccaggio piantone	1
59	ZD 9382 300 W	Bullone Ø 9 x 20 fissaggio flangia posizionamento volante	4
60	5 406 818	Boccola supporto canotto	1
61	5 406 817	Supporto canotto	1
62	5 406 819	Collare superiore	1
63	5 406 802	Boccola con molla	1
64	5 406 793	Dado fissaggio calotta esterna per mozzo piantone H = 27 x 150 e 8	1
65	5 406 789	Boccola esterna per mozzo piantone	1
66	ZD 9270 900 U	Sfera per mozzo piantone	32
67	5 406 788	Boccola interna Ø 36 x 45 x 48 x 10	2
68	5 408 786	Supporto piantone completo	1
69	5 406 824	Supporto per terminale	1
70	5 406 803	Lamiera di chiusura volante	1
71	ZD 9345 500 W	Bullone fissaggio volante	3
72	5 406 809	Volante guida nudo	1
73	5 406 807	Modanatura con imbottitura per volante	1
74	5 406 796	Rondella antifrizione comando piantone	3
75	9275 200 W	Rondella bloccaggio piantone	1
76	5411 231	Graffetta di ritegno per piastrino ripartizione frenata sulla pompa	1
77	5411 232	Piastrino per ripartizione di frenata sulla pompa freni	1
78	5 410 184	Perno per ripartitore frenata sulla pompa freni	1
79	5 406 782	Rondella per bloccaggio piantone	1
80	ZC 9624 016 U	Rondella elastica	7
81	5 406 794	Perno per bloccaggio piantone	1
82	5 406 783	Vite di regolazione	1
83	5 406 798	Manicotto bloccaggio piantone	1
84	5 406 800	Leva di regolazione	1
85	5 410 644	Pomello per leva di regolazione	1
86	5 403 117	Commutatore con antifurto	1
122 GC 81308	Chiave accensione e bloccasterzo	1	



Tavoli: 1 - Guida e pedaliera per guida destra Table 1 - Direction pedaller direction à droite
 2 - Steering parts pedals for ring steering Tafel 2 - Lenksaule pedale Rechtslenkung

Tavoli		Table		Tafel	
N. d'ordinazione	DENOMINAZIONE	Quantità	N. d'ordinazione	DENOMINAZIONE	Quantità
1	122 GS 80393	1	54	RNT 52530	Rondella piana Ø 5 per detto
2	116 GS 68988	1	55	ART 43121	Anello d'arresto tenuta manicotto scorrevole al piantone
3	116 GS 67265	1	56	GH 53874	Ghiera Ø 16 x 1 x 7 fissaggio volante al piantone
4	SN 59538	2	57	RL 73588	Rondella di sicurezza per detto
5	DNT 47046	2	58	VN 56553	Vite Ø 3 x 0,5 x 6 fissaggio linguetta sul terminale piantone
6	RDI 58544	2	59	LN 56547	Linguetta Ø 4,5 x 5,2 x 61 sul terminale piantone
7	RNT 52530	2	60	GRL 59167	Gabbia a rullini Ø 30 x 37 x 20 sul manicotto scorrevole
8	116 GS 69979	1	61	CSC 66304	Cuscinetto radiale orientabile Ø 25 x 52 x 18 sul terminale piantone
9	116 GS 69017	1	62	ART 43993	Anello d'arresto Ø 25 E tenuta cuscinetto al term. piantone
10	VNT 72481	1	63	BNT 44294	Bullone Ø 5 x 0,8 x 25 fiss. comando luci e tergi al piantone
11	RDI 53899	1	64	RDI 58544	Rondella dentellata Ø 5 per detto
12	VNT 60196	1	65	SN 67409	Spina Ø 6 x 19 tenuta leva e molla richiamo posiziona-mento volante
13	RDI 58544	1	66	CN 43776	Copiglia Ø 1,8 x 15 per detto
14	117 GS 75993	1	67	BNT 53968	Bullone Ø 6 x 1 x 20 fissaggio boccia porta silentbloc
15	116 A GS 71097	1	68	RSN 32690	Rondella spaccata Ø 6 x 16 x 1 per detto
16	115 GS 71069	1	69	RNT 52134	Rondella pari Ø 6 x 16 x 1 per detto
17	115 A GS 69917	1	70	GRN 73203	Grano sul distanziale a cammes per registro posiz. volante
18	115/A GS 69901	1	71	BN 66818	Bullone Ø 5 x 0,8 x 12 tenuta cuscinetto oscillante al sup-mento piantone
19	DST 53396	1	72	BNT 47021	Bullone Ø 6 x 18 fissaggio volante sul corpo deformabile
20	RAT 61309	2+2	73	RSN 32690	Rondella spaccata Ø 6 per detto
21	107/A GS 65895	1	74	RNT 67011	Rondella piana Ø 6 per detto
22	116 GS 66623	1	75	BNT 49603	Bullone Ø 5 x 20 fissaggio corpo deformabile al mozzo
23	116 GS 66389	1	76	RDI 58544	Rondella Ø 5 per detto
24	116 GS 67332	1	77	RNT 52530	Rondella piana Ø 5 per detto
25	116 GS 66613	1	78	VNT 66622	Vite Ø 4 x 0,7 x 25 fissaggio supporto piantone
26	101/7 ME 66616	1	79	RDI 58543	Rondella dentellata Ø 4 per detto
27	RVN 30898	1	80	116 GS 66901	Anello di rasamento interno per manicotto scorrevole
28	107/A GS 65304	1	81	115/A GS 69902	Disco frizione interno posizionamento volante
29	116 GS 67521	1	82	LN 69908	Linguetta Ø 2,5 x 3,7 x 9,66 centrag. comando arresto plant.
30	116 GS 66619	1	83	116 GS 71778	Molla ritorno bottone avvisatore acustico
31	116 GS 66628	2	84	116 GS 72348	Bottone avvisatore acustico completo molla
32	116 GS 66629	2	85	116 GS 72380	Bottone avvisatore acustico (solo bottone)
33	116 GS 67418	1	86	116 GS 72347	Bussola per bottone avvisatore acustico
34	TVN 51194	1	87	122 FC 75951	Pedale acceleratore nudo
35	109 BP 67415	1	88	122 FC 122.028	Pedale acceleratore completo di boccole
36	116 GS 68142	1	89	122 FC 79973	Pedale freno nudo
37	SLN 66392	2	90	122 FC 79974	Pedale freno completo di boccole
38	BNT 47475	2			Pedale frizione nudo
39	RDI 55990	2			Pedale frizione completo di boccole
40	RNT 55379	2			Anello d'arresto Ø 56,2 x 2 tenuta cuscinetto sul piantone
41	117 GS 73194	1			
42	117 GS 75987	1			
43	117 GS 73191	1			
44	117 GS 73193	1			
45	117 GS 73192	1			
46	117 GS 76979	1			
47	VNT 56622	2			
48	RDI 58543	2			
49	122 GS 80395	2			
50	122 GS 80379	2			
51	122 GS 80459	1			
52	117 GS 80077	1			
53	BNT 53969	1			
	RSN 32497	2			

a 19 - Guida e pedaliera per guida destra
 19 - Steering parts pedals for ring steering

19 - Direction pedaliere direction à droite
 19 - Lenksaule pedale Rechtslenkung

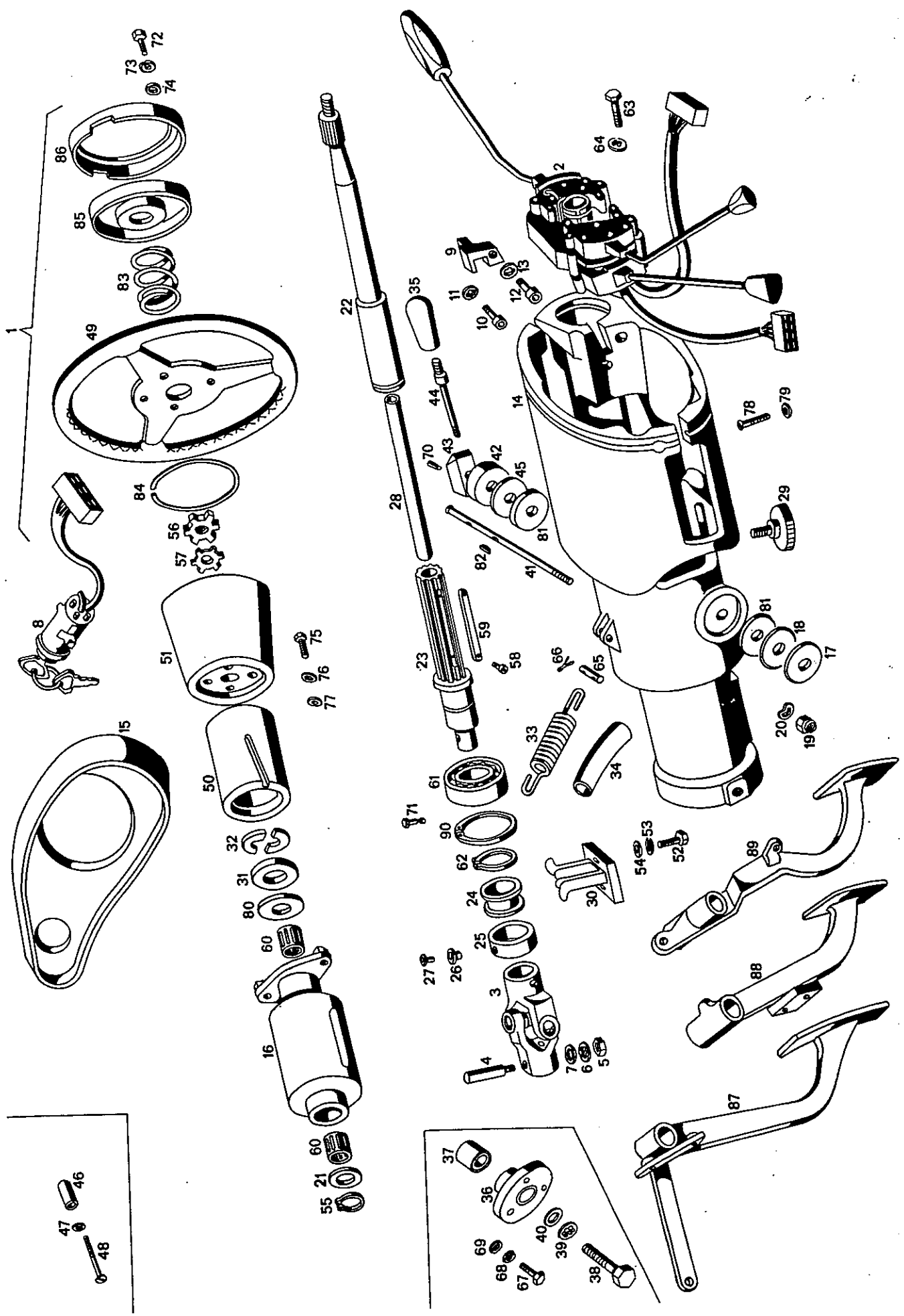


Tableau 20 - Ba d'accouplement
Tafel 20 - Lei g und Lenkgestänge

Tavola
Table - Sterzo
- Tie rods

N. Fig.	N. d'ordinazione	DENOMINAZIONE	Quantità
33	DNT 64307	Dado Ø 10 x 1,25 x 8 fissaggio ammortizzatore alla scatola guida	1
34	RDI 54211	Rondella dentellata Ø 10 x 18 x 1 per detto	2
35	RNT 65593	Rondella dentellata Ø 10 x 5 x 18 x 2 per detto	1
36	117 GC 72537	Ammortizzatore tubolare comando sterzo	1
37	117 GC 74622	Fascetta tenuta ammortizzatore alla scatola guida	1
38	BNT 47396	Bullone Ø 6 x 1 x 20 fissaggio fascetta tenuta ammortizz.	2
39	BNT 53899	Rondella dentellata Ø 6 per detto	2
40	DNT 47047	Dado Ø 6 x 1 x 5 per detto	2
41	BNT 34174	Bullone Ø 10 x 1,5 x 35 tenuta ammortizzatore alla fascetta sulla scatola guida	1
42	DNT 47024	Dado Ø 10 x 1,5 x 8 per detto	1
43	BNT 48831	Bullone Ø 10 x 1,5 x 30 fissaggio scatola guida al telaio	4
44	RDI 45681	Rondella Ø 10,5 x 18 x 0,8 per detto	4
45	ANT 76635	Boccola di centraggio per cremagliera	1

N. d'ordinazione	DENOMINAZIONE	Quantità
117 GC 72182	Scatola guida completa con tiranti e manicotto (montata fino alla vett. n.)	1
117 GC 80013	Scatola guida completa con tiranti e manicotto (montata dalla vettura n.)	1
117 GC 75782	Scatola guida completa con tiranti e manicotto guida dx. (montata fino alla vettura n.)	1
117 GC 80012	Scatola guida completa con tiranti e manicotto guida dx. (montata dalla vettura n.)	1
DCN 76093	Dado coronato Ø 10 x 1 x 19 fissaggio teste e snodo tiranti	2
117 GC 76092	Parapolvere testine snodo tiranti	2
117 GC 76094	Anellino di fermo per parapolvere testina snodo	2
117 GC 76091	Corpo snodo tirante completo cuffia, fermo e dado	2
DNT 63296	Dado di fermo sul tirante Ø 14 x 15	2
117 GC 72968	Tirante per scatola guida	2
117 GC 80073	Vite senza fine (per guida destra)	1
117 GC 75818	Vite senza fine (montata fino alla vettura n.)	1
117 GC 80009	Vite senza fine (montata dalla vettura n.)	1
CSC 75832	Cuscinetti per vite senza fine	2
ANT 75833	Anello di tenuta per vite senza fine	1
117 GC 74735	Cuffia tenuta grasso	1
117 GC 74788	Molla sulla cuffia tenuta grasso	1
FRN 66995	Fascetta Ø 11 per detto	1
117 GC 80071	Cremagliera scatola guida (per guida destra)	1
117 GC 75817	Cremagliera scatola guida (montata fino alla vett. n.)	1
117 GC 80010	Cremagliera scatola guida (montata dalla vett. n.)	1
FRN 75835	Fascetta Ø 18 fissaggio cuffia al tirante	1
117 GC 75836	Soffietto sul braccio scatola guida parte destra	1
FRN 75600	Fascetta soffiato sulla scatola guida	3
117 GC 73183	Scatola guida senza tiranti (montata fino alla vett. n.)	1
117 GC 80008	Scatola guida senza tiranti (montata dalla vett. n.)	1
117 GC 75754	Scatola guida senza tiranti (guida destra) (montata fino alla vettura n.)	1
117 GC 80011	Scatola guida senza tiranti (guida destra) (montata dalla vettura n.)	1
117 GC 75819	Lardone per cremagliera	1
117 GC 75820	Molletta per detto	1
GOM 75834	Gommone per detto	1
117 GC 75822	Spessore fra cunetta e coperchio	1
117 GC 75823	Spessore fra cunetta e coperchio	1
117 GC 75824	Spessore fra cunetta e coperchio	1
117 GC 75821	Coperchio sul lardone cremagliera scatola sterzo	1
BNT 75831	Bullone Ø 8 x 1,25 x 27 per detto	5
RSN 77299	Rondella spaccata Ø 8 x 14 x 2 per detto	5
117 GC 75823	Coperchio anteriore scatola guida	1
GN 75830	Guarnizione per coperchio anteriore	1
117 GC 75823	Spessore sul coperchio anteriore	1
117 GC 75827	Spessore sul coperchio anteriore	1
117 GC 75828	Spessore sul coperchio anteriore	1
117 GC 75829	Spessore sul coperchio anteriore	1
117 GC 74613	Soffietto sulla scatola guida parte sinistra	1
117 GC 75575	Anello tenuta manicotto alla scatola guida	1
117 GC 75574	Manicotto tenuta ammortizzatore alla scatola guida	1
117 GC 75783	Manicotto tenuta ammortizzatore alla scatola guida dx.	1
117 GC 74784	Perno per attacco ammortizzatore alla scatola guida	1

20 - Tie rods

Tafel : Lenkung und Lenkgestänge

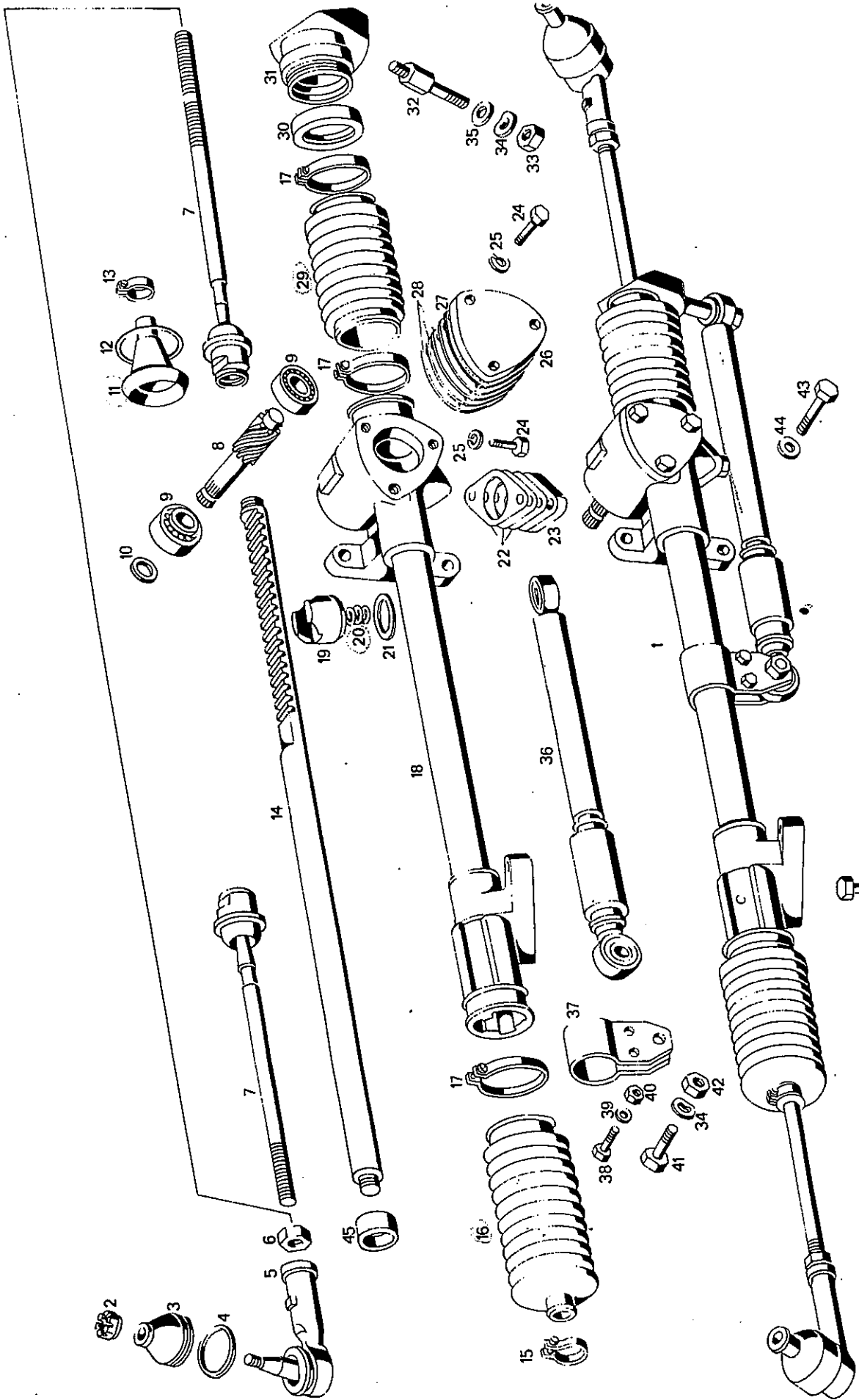


Tavola 21 - Freins ventilés
Table 21 - Vorder- Lüftbremse

Tavola 21 - Freni anteriori ventilati
Table 21 - Front cooled brakes

N. Fig.	N. d'ordinazione	DENOMINAZIONE	Quantità
43	GN 67834	Guarnizione Ø 11 x 16 x 1 per vite raccordo sui caliper ant.	2
1	117 FA 71070	Lamiera di protezione destra disco freni anteriori .	1
1	117 FA 71071	Lamiera di protezione sinistra disco freni anteriori	1
2	BNT 70762	Bullone Ø 6 x 1 x 8 fissaggio lamiera di protezione disco .	6
3	RDI 53899	Rondella dentellata Ø 6 x 11,8 x 0,6 fissaggio lamiera di protezione disco anteriore	6
4	RNT 52134	Rondella piana Ø 6 x 1 x 10 fissaggio lamiera di protezione disco anteriore	6
5	117 FA 71067	Caliper anteriore sinistro	1
5	117 FA 71066	Caliper anteriore destro	1
6	RNT 47085	Rondella piana Ø 12 x 3 x 24 fissaggio caliper anteriore .	4
7	RDI 55938	Rondella dentellata Ø 12 x 21,5 x 1 fissaggio caliper anter.	4
3	BNT 68437	Bullone Ø 12 x 1,25 x 35 fissaggio caliper anteriori .	4
3	117 FA 75714	Tappo sfiato aria caliper anteriori	4
3	117 FA 78067	Spessore con fermo per tubo mandata olio al caliper anteriore sinistro	1
3	117 FA 78066	Spessore con fermo per tubo mandata olio al caliper anteriore destro	1
1	GN 77875	Guarnizione Ø 10,2 x 16 x 2 per vite raccordo sui caliper ant.	8
2	VRN 77877	Vite raccordo Ø 10 x 1,25 x 40 collegamento caliper anter.	2
3	VRN 77786	Vite raccordo Ø 10 x 1,25 x 26 fissaggio raccordo collegamento caliper anteriore	2
14	117 FA 75704	Pistone Ø 43 per caliper anteriori	4
15	117 FA 75710	Pistone Ø 34 per caliper anteriori	4
16	GOM 75715	Gommino di tenuta sul pistone Ø 43 caliper anteriori .	4
17	117 FA 75705	Gommino parapolvere per pistone Ø 43 caliper anteriori .	4
18	117 FA 75706	Anello di tenuta per gommino parapolv. Ø 43 caliper ant.	4
19	GOM 75716	Gommino di tenuta per pistone Ø 34 caliper anteriori .	4
20	117 FA 75711	Gommino parapolvere per piantone Ø 34 caliper anteriori	4
21	117 FA 75712	Anello di tenuta per gommino parapolv. Ø 34 caliper anter.	4
22	117 FA 77336	Tassello frenante anteriore senza filo spia	4
23	117 FA 77337	Tassello frenante anteriore con filo spia	4
24	117 FA 75713	Lamierino per tenuta tasselli caliper anteriori	4
25	33039	Copiglia per dado fissaggio mozzo al fuso anteriore	2
26	JCN 68394	Dado coronato Ø 16 x 1,5 x 14 fissaggio mozzo anter. sin.	1
27	DCNT 47105	Dado coronato Ø 16 x 1,5 x 14 fissaggio mozzo anter. dx.	1
28	RN 72751	Rondella Ø 16,5 x 30 x 4 per detto	2
29	CSC 69375	Cuscinetto Ø 20 x 52 x 15 x 2 su: mozzo anteriore	2
30	122 SA 76368	Mozzo per ruota anteriore destra con colonnette	1
31	112 SA 76369	Mozzo per ruota anteriore sinistra con colonnette	1
32	112 TP 70865	Colonnetta fissaggio ruota ai mozzi anteriori e posteriori .	16
33	BNT 64468	Bullone Ø 8 x 1 x 18 ch. = 13 fissaggio dischi ai mozzi ant.	16
34	RDI 55990	Rondella dentellata interna per detto Ø 8 x 15 x 0,8	16
35	117 SA 67996	Distanziale fra cuscinetti mozzo ruota anteriore	2
36	CSC 49301	Cuscinetto sul mozzo anteriore Ø 30 x 62 x 16 x 1,5	2
37	GH 68711	Ghiera per fissaggio cuscinetto interno ruota anteriore sin.	1
38	GH 68712	Ghiera per fissaggio cuscinetto interno ruota anter. destra	1
39	C/RN 77939	Grano bloccaggio ghiera sul mozzo anteriore	2
40	117 SA 67997	Distanziale sul fuso per mozzi ruote anteriori	2
41	122 FA 75999	Campana per disco freni anteriori ventilati	2
42	117 FA 70787	Disco freni anteriori ventilati	2
43	116 FP 65884	Flangia tenuta disco ventilato alla campana anteriore	2
44	BNT 47370	Bullone Ø 5 x 0,8 x 16 fissaggio disco alla campana anter.	24
45	RDL 42638	Rosetta di sicurezza con doppia linguetta Ø 5,3 per detto	24
46	122 FA 76076	Complessivo montaggio dischi ventilati anteriori	2

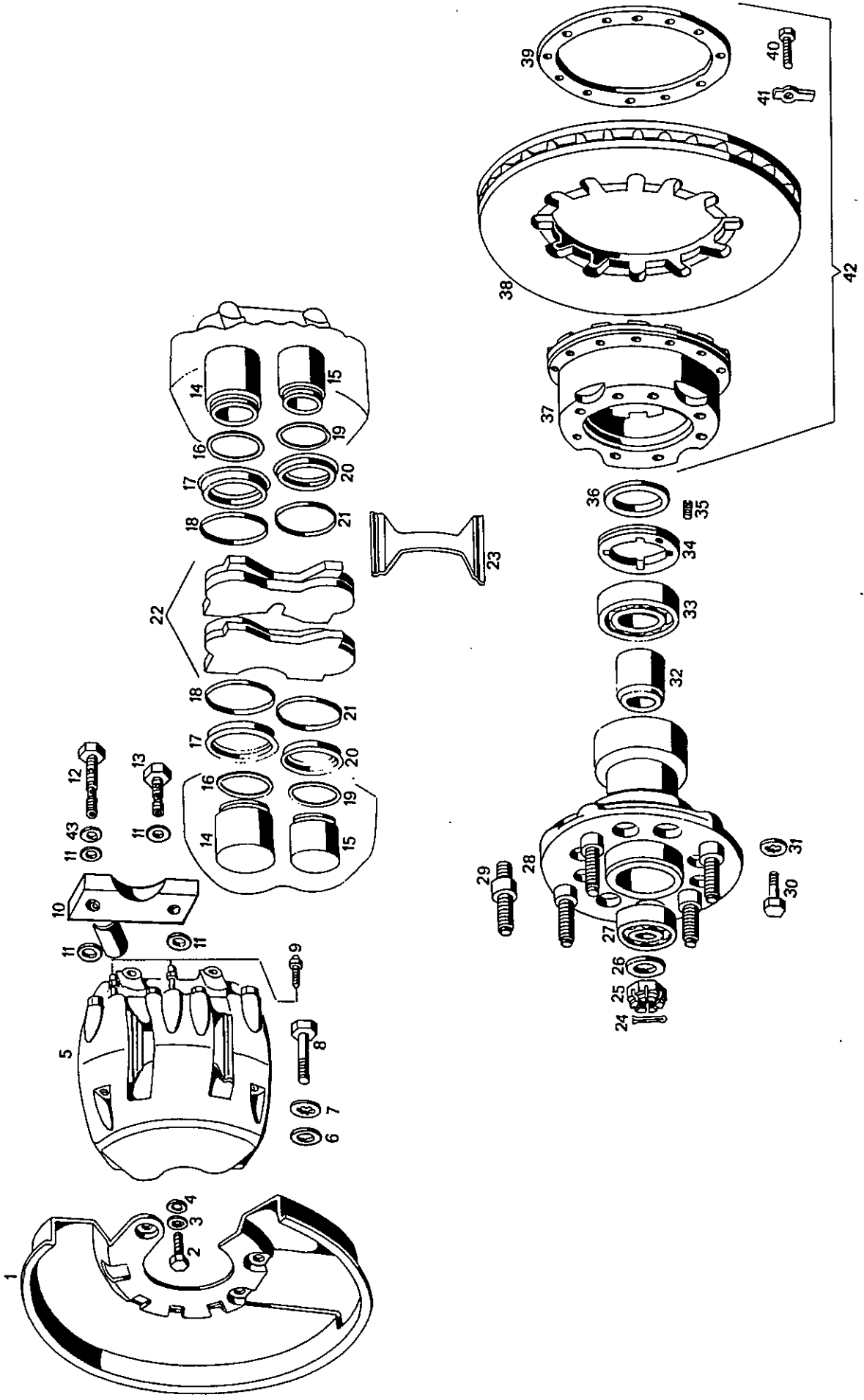


Tavola Freni posteriori ventilati . . . ventiiées
 Table Rear cooled brakes . . . gelüftbremse

N. Fig.	N. d'ordinazione	DENOMINAZIONE	Quantità
50	122 SR 79999	Anello d'arresto per dischetto ruota fusa	4
51	122 SR 80000	Dischetto per ruota fusa	4
52	117 SR 79998	Boccola per ruota fusa	4
1	122 FM 77067	Leva comando freno a mano completa	1
1	122 FM 79635	Leva comando freno a mano tp. Germania	1
2	RDI 55990	Rondella Ø 8 fissaggio leva freno a mano	1
3	DNT 47064	Dado Ø 8 x 1.25 x 6.6 fissaggio leva freno a mano	2
4	101 FM 47357	Perno sulla leva freno a mano	1
5	RNT 71305	Rondella piana Ø 8 per detto	1
6	CN 43776	Copiglia sul perno per leva freno a mano	1
7	PFN 45003	Passafilo per cavo freno a mano	4
8	RNT 47085	Rondella Ø 12 per detto	4
9	CN 48195	Copiglia tenuta leva sul supporto freno a mano	1
10	BNT 34770	Bullone Ø 5 x 0.8 x 12 fissaggio molla antirumore	2
11	RDI 60333	Rondella Ø 7 fissaggio tubi bundy sui caliper	2
12	BNT 36402	Bullone Ø 7 x 1 x 16 fissaggio tubi bundy sui caliper	2
13	PN 75891	Prigioniero Ø 12 x 1.75 x 35 fissaggio disco freni al semi-asse interno	12
14	RDI 55938	Rondella dentellata Ø 12 per detto	12
15	DNT 64309	Dado Ø 12x1.25x7 fissagg. disco freni al semi-asse interno	12
16	122 FP 75514	Piatto per dischi freni posteriori	2
17	PNM 76713	Pneumatico PIRELLI 5.00x16 4 PR per ruota di scorta 3"x16"	1
18	PNM 76714	Camera d'aria PIRELLI 5.00 x 16 per detto	1
19	122 SR 77118	Ruota stampata 3" x 16" di scorta	1
20	PNM 78482	Pneumatico MICHELIN 185/70 VR 15X per ruote fuse anter.	2
20	PNM 76712	Pneumatico MICHELIN 205/70 VR 15X per ruote fuse post.	2
21	122 SR 77412	Ruota fusa 7" 1/2 x 15"	4
21	122 SR 80001	Ruota fusa completa	4
22	117 SR 73349	Complessivo valvola tubes	4
23	ZD 9522 800 U	Dado Ø 14 x 1.5 x 8 tenuta guaina al telaio	1
24	5 407 064	Cavo freno a mano completo di protezione	1
25	5 407 068	Rivestimento di protezione per cavo freno a mano	1
26	ZC 9621 105 W	Bullone Ø 12 x 1.5 x 60 fissaggio pinza freno a mano	4
27	ZD 9522 300 W	Dado Ø 9 x 1.25 fissaggio registro tassello freno a mano	4
28	5 411 048	Boccola per leve	4
29	5 411 051	Bullone per registrazione leva freno a mano	2
30	5 411 049	Leva supporto freno a mano con boccola	2
31	5 405 568	Supporto completo di leva	2
32	5 407 075	Molla antirumore	2
33	5 405 569	Tassello frenante per freno a mano (serie di 4 pezzi)	1
34	5 407 062	Boccola di fissaggio	1
35	5 407 072	Molla a nove spire	1
36	5 407 070	Attacco per molla	1
37	5 413 919	Molla a dodici spire	2
38	5 406 640	Tubo collegamento caliper posteriore destro	1
39	5 406 639	Tubo collegamento caliper posteriore sinistro	1
40	ZD 9188 900 U	Gommino per tubo collegamento caliper posteriori	4
40	ZC 9621 102 U	Bullone fissaggio caliper posteriori	4
41	ZD 9272 200 W	Rondella Ø 14.5 x 25 x 3 fissaggio caliper posteriori	4
42	ZD 9482 800 U	Gommini di tenuta per vite di spurgo	2
43	5 413 215	Vite di spurgo per caliper posteriori	2
44	ID 5 405 436 P	Pistone per caliper posteriori	4
45	ID 5 405 437 A	Guarnizione di feltro Ø 60 x 65 x 5 per detto	4
46	ZD 9503 800 U	Gommino Ø 59.2 x 69 x 5.3 di tenuta sui caliper posteriori	4
47	5 401 458	Tassello frenante, tp. USA	4
48	5 401 954	Molla a spillo per tenuta tasselli posteriori	2
49	5 409 687	Caliper posteriore freni completo	2

Tav. 22 - Freni posteriori ventilati
 Table 22 - Rear cooled brakes

Tableau 22 - is ar. ventilées
 Tafel 22 - .ere gelüftbremse

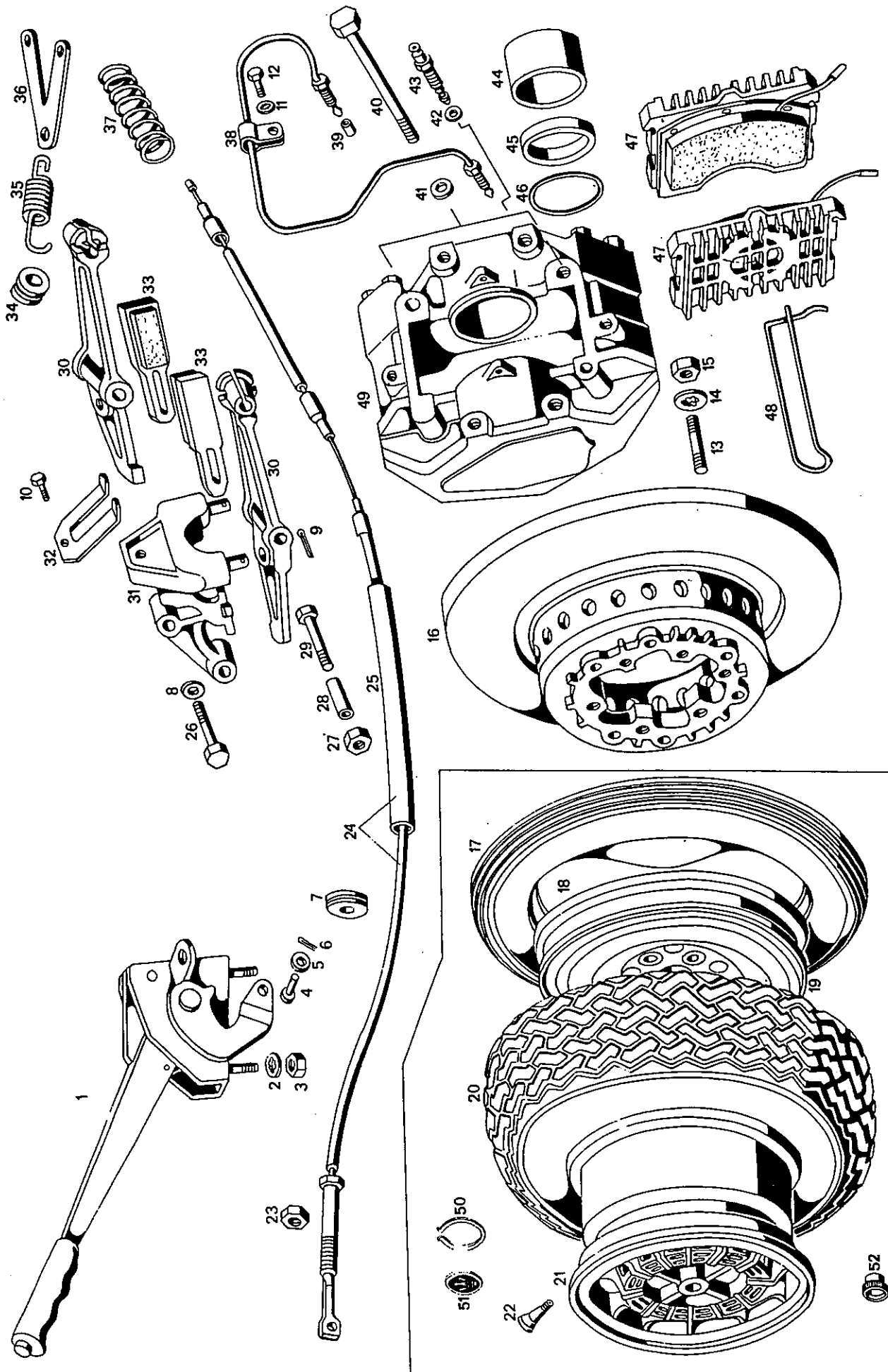


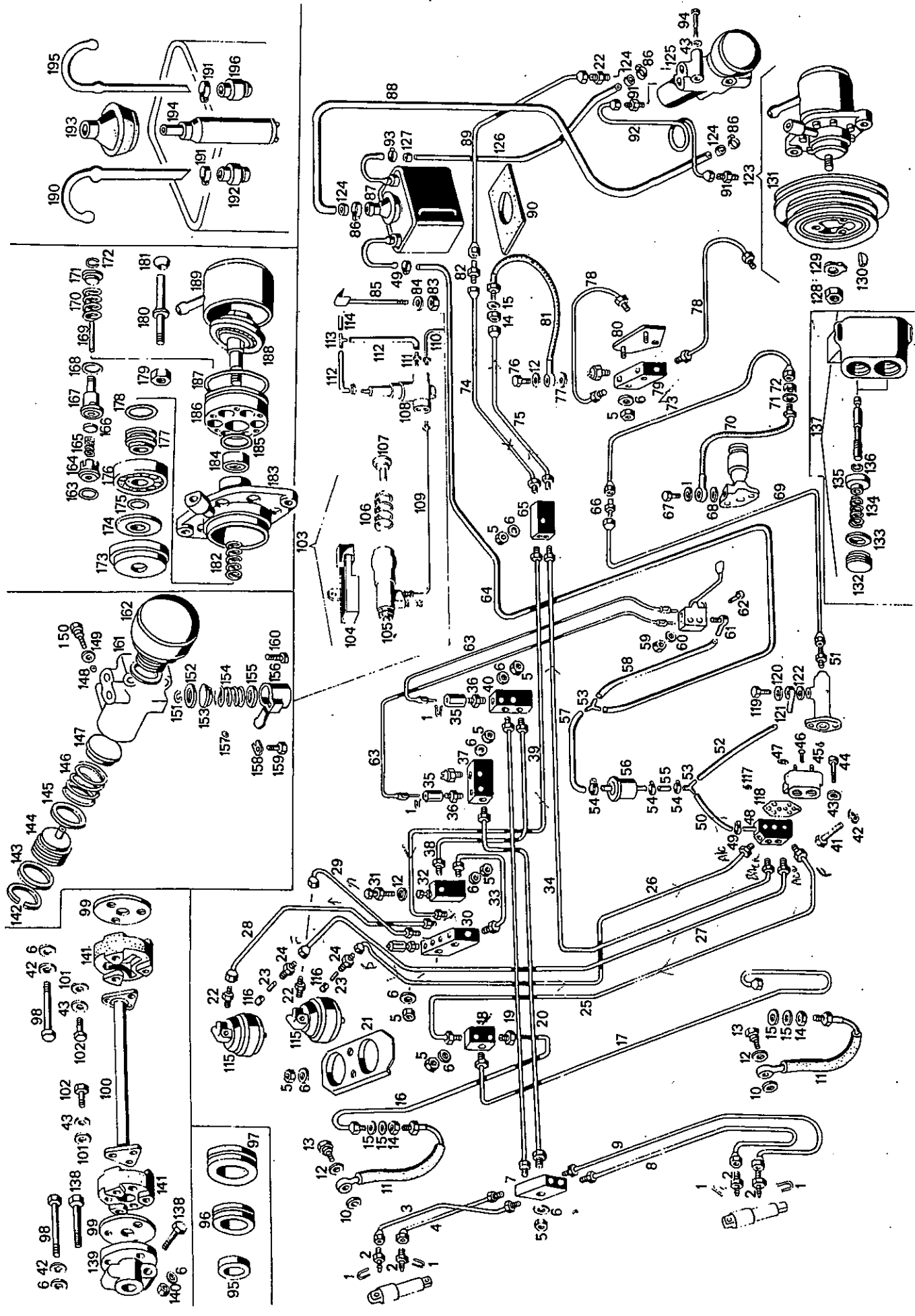
Tableau 23 - iations de freinage
Tafel 23 - l samlage

3 - Circuito idraulico
3 - Braking system

N. d'ordinazione	DENOMINAZIONE	Quantità
117 FI 73325 VRN 72227	Forcella fissaggio raccordi sui complessivi - BOSCH	9
122 FC 76925	Vite raccordo per collegamento tubi ai cilindri sollevamento fari \varnothing 3,8" x 24 UNF x 30	4
122 FC 76906	Tubo bundy dal doppio 3 vie fari al cilindro fero destro L = 720	1
DS2 68045	Tubo bundy dal doppio 3 vie fari al cilindro fero destro L = 640	1
RNT 67011	Dado fissaggio ripartitore per circuito freni \varnothing 6	13
117 FI 74647	Rondella fissaggio ripartitore e molla sollevamento fari \varnothing 6	13
117 FI 74648	Doppio raccordo a 3 vie per collegamento cilindri alzafari	1
122 FC 76865	Tubo bundy dal doppio 3 vie fari al cilindro fero sinistro L = 1160	1
122 FC 76924	Tubo bundy dal doppio 3 vie fari al cilindro fero sinistro L = 1280	1
GN 77875	Guarnizione per vite raccordo sui caliper \varnothing 10,2 x 16 x 1	8
117 FI 75879	Tubo flessibile completo di manicoletto protettivo	2
GN 57834	Guarnizione per vite raccordo sui caliper e tappo sul rubinetto servizi \varnothing 11 x 16 x 1	2
VRN 77877	Vite raccordo per fissaggio posteriore raccordo di collegamento calipers anteriori \varnothing 10 x 1,25 x 40	5
DNT 46448	Dado fissaggio tubi freni ai supporti \varnothing 3,8" x 24 UNF	2
PDI 43337	Rondella fissaggio tubi flessibili e regolatore di pressione \varnothing 3/8"	3
... C 74232	Tubo bundy dai 3 vie freni anteriori al caliper destro L = 970	10
... C 74233	Tubo bundy dai 3 vie freni anteriori al caliper sinistro L = 950	1
... C 72216	Raccordo a 3 vie per circuito freni anteriori	1
22 FC 76807	Tubo bundy dal raccordo a 3 vie sul tunnel al doppio 3 vie fari L = 1230	1
22 FC 74928	Tubo bundy dal doppio 3 vie luci posizione al doppio 3 vie fari L = 1170	1
117 FI 72406	Piastra fissaggio accumulatori freni anteriori e posteriori	1
VRN 72225	Vite raccordo per uscita olio dal regolatore e entrata accumulatori \varnothing 9 x 1,25 x 3,8" x 24 UNF	3
117 FI 75272	Tubo per collegamento accumulatori freni	2
VRN 75229	Vite raccordo \varnothing 14 x 45 x 3/8 x 24 UNF per accumulatori freni	2
122 FC 71570	Tubo bundy dal ripartitore pompa al 3 vie freni anteriori L = 370	1
122 FC 55441	Tubo bundy dall'accumulatore freni al ripartitore sulla pompa L = 370	1
122 FC 76974	Tubo bundy dai ripart. a 5 vie all'accumulatore freni anteriori L = 330	1
122 FC 76975	Tubo bundy dai ripart. a 5 vie all'accumulatore freni posteriori L = 192	1
117 FI 72215	Raccordo a 5 vie per applicazione interruttore manometrico	1
117 FI 74731	Spillo completo per rubinetto esclusione servizi	1
117 FI 73944	Rubinetto completo per esclusione circolazione servizi idraulici	1
122 FC 71571	Tubo bundy dal ripartitore a 5 vie al rubinetto servizi L = 263	1
117 FC 76343	Tubo bundy dalla giunzione sul tunnel al ripartitore pompa freni L = 1630	1
117 FI 73861	Raccordo per giunzione tubi flessibili comando azafari - BOSCH	2
VR/ 73855	Vite raccordo per giunzione BOSCH sui 3 vie alimentazione fari \varnothing 3,8" x 24 UNF	2
... C 74725	Raccordo a 3 vie per interruttore idraulico luci posizione	2
... C 54899	Tubo bundy dal rubinetto servizi al raccordo a 3 vie sul tunnel L = 630	1
... C 76973	Tubo bundy dalla giunzione sul tunnel al ripartitore a 5 vie L = 1570	1
... C 76974	Raccordo a 3 vie per alimentazione circuito alzafari	1
BNT 72497	Bullone fissaggio ripartitore sulla pompa freni \varnothing 6 x 1 x 28	3
RDI 53899	Rondella fissaggio ripartitore sulla pompa freni \varnothing 6	4
RNT 57333	Rondella dentellata fissaggio pompa freni e frizione \varnothing 7 x 12 x 0,5	3
RNT 36402	Bullone fissaggio pompa freni \varnothing 7 x 1 x 16	2
22 FI 77461	Guarnizione di feltro per pistoncini pompa freni	2
VN 42695	Vite fissaggio pompa freni \varnothing 5 x 0,8 x 10	2
SVT 59857	Spostavite per fissaggio superiore pompa freni	2
122 FI 78280	Ripartitore multiplo per collegamento pompa freni	2
FRN 74510	Fascetta per tubo scarico pompa freni e ritorno olio \varnothing 12	2
MAN 73374-400	Manicoletto dalla pompa freni al 3 vie mandata serbatoio recupero olio \varnothing 5 x 12 x 400	1
VRN 75148	Vite raccordo per uscita pompa prim. friz. \varnothing 9 x 1,25 x 7,16" x 20 UNF	1
MAN 73374/130	Manicoletto dal 3 vie scarico alla pompa primaria frizione \varnothing 5 x 12 x 130	1
FRN 73921	Raccordo a manicoletto per raccolta scarico olio pompa freni e frizione	2
FRN 59024	Fascetta per manicoletto sul serb. recup. olio e sul 3 vie raccordi scar.	4
MAN 57708/0060	Manicoletto dal 3 vie scar. pompa freni al serb. recup. olio \varnothing 8 x 15 x 60	1
22 FI 78385	Serbatoio recupero olio pompa freni e frizione	1
MAN 57708/0050	Manicoletto dal serbatoio recupero olio frizione al 3 vie mandata scarico al serbatoio \varnothing 8 x 15 x 350	1
MAN 73374/0300	Manicoletto dal distrib. alzata fari al 3 vie mand. scar. olio \varnothing 5 x 12 x 300	1
DNT 52557	Dado fissaggio distributore sollevamento fari \varnothing 4	2
RDI 58543	Rondella fissaggio distributore sollevamento fari \varnothing 4	2
RNT 73382	Raccordo a manicoletto per scarico olio dal distributore alzafari	1
BNT 74727	Bullone fissaggio distributore sollevamento fari \varnothing 4 x 0,7 x 20	1
117 FI 73864	Tubo flessibile per colleg. dei raccordi a 3 vie al comando alzafari	1
MAN 73374/3500	Manicoletto per mand. dal 3 vie distrib. fari al serb. olio \varnothing 5 x 12 x 3500	1
122 FI 76862	Doppio raccordo a 2 vie sul tunnel	1
VRN 73223	Vite raccordo per giunzione tubo bundy comando friz. \varnothing 7,16" x 20 UNF	1

N. d'ordinazione	DENOMINAZIONE	Quantità
VRN 77827	Vite raccordo per fissaggio tubo flessibile pompa secondaria frizione \varnothing 9 x 1,25 x 24	1
GN 37911	Guarnizione per interruttore manometrico e per flessibile pompa secondaria frizione \varnothing 9,5 x 15 x 45	2
122 FC 77572	Tubo bundy dalla pompa prim. friz. al raccordo int. sul tunnel L = 1210	1
122 FI 78480	Tubo flessibile per collegamento pompa frizione secondaria	1
RDI 55639	Rondella fissaggio tubo flessibile comando pompa friz. second. \varnothing 11	1
122 FC 73372	Dado fissaggio tubi flessibili pompa friz. second. \varnothing 7/16" x 20 UNF	1
122 FI 79638	Tubo bundy dal raccordo intern. sul tunnel al fies. pompa friz. L = 2040	1
122 FC 74250	Tubo bundy dai regoli, alla giunz. a 2 vie sul tunnel (2° tratto) L = 1420	1
122 FC 77569	Tubo bundy dal 2 vie sul tunnel al tubo flessibile collegamento a 4 vie freni posteriori L = 1320	1
VRN 78924	Vite raccordo per fissaggio tubo flessibile sul ripart. freni poster.	1
GN 77874	Guarniz. fissaggio tubo flessibile sul raccordo freni post. \varnothing 10 x 15 x 4	1
122 FC 76378	Tubo bundy dai 4 vie idrostop al caliper posteriori L = 353	2
117 FI 73369	Ripartitore a 4 vie per alimentazione freni posteriori e idrostop	1
122 FI 77828	Supporto per ripartitore alimentazione freni posteriori e idrostop	1
117 FI 73127	Tubo flessibile sul ripartitore freni posteriori LOKEED	1
VRN 55285	Vite raccordo per giunz. tubi dai regoli, al doppio 2 vie sul tunnel \varnothing 3/8	2
DSI 51416	Dado fissaggio tirante serbatoio olio \varnothing 5 x 14 x 1	2
RNT 35345	Rondella fissaggio serbatoio olio \varnothing 5 x 14 x 1	2
122 FI 78396	Tirante completo per fissaggio serbatoio olio	2
FRN 37825	Fascetta per tubo dal serbatoio olio alla pompa e per tubo sul regoli.	3
120 FI 78085	Serbatoio olio	1
MAN 73376 1000	Manic. per mand. olio dal serb. alla pompa alta press. \varnothing 13 x 20 x 1000	1
122 FC 65200	Tubo bundy dal regoli, alla giunz. a 2 vie sul tunnel (1° tratto) L = 800	1
122 FC 75903	Tubo bundy dal regolatore al 2 vie sul tunnel (per versione con frigo)	1
22 FI 78443	Basetta sul feltro per appoggio serbatoio olio al telaio	1
VRN 72224	Vite raccordo per mandata olio dalla pompa alta pressione \varnothing 12 x 1,25 x 7,16" x 20 UNF	2
122 FI 78461	Tubo bundy dalla pompa alta pressione al regolatore L = 670	1
5FN 78924	Fascetta per tubo scarico olio regolatore sul serbatoio L = 13 + 19	1
BNT 76636	Bullone fissaggio regolatore di pressione \varnothing 7 x 1 x 70	2
PN 51532	Passafilo per protezione tubi collegamento serbatoio olio \varnothing 14 x 21	3
PN 45004	Passafilo per protezz. tubi fari e tubi ripart. pompa freni \varnothing 20 x 30	3
PN 76861	Passafilo per protezz. tubi bundy sulla lamiera sinistra tunnel \varnothing 36 x 40	1
BNT 35745	Bullone \varnothing 6 x 1 x 45 per fissaggio giunto traino pompa olio (fino al maggio '73)	1
122 FI 79619	Rondella distanziale per albero traino pompa alta pressione (montata fino al maggio 1973)	1
122 FI 77083	Complessivo di saldat. albero con flange per traino pompa alla press.	1
RNT 47210	Rondella plana \varnothing 7 per fissaggio albero traino pompa alta pressione	6
BNT 33170	Bullone \varnothing 7 x 1 x 18 per fiss. albero traino pompa alla press. giunto	6
122 FI 79501	Complessivo limitatore di pressione con supporto e molle (dalla vettura n. maggio '73)	1
122 FI 79902	Supporto completo per limitatore di pressione freni post. (dalla vettura n. maggio '73)	1
122 FI 79899	Limitatore di press. per freni post. (dalla vettura n. maggio '73)	1
122 FI 79903	Molla comando limitatore pressione (dalla vett. n. maggio '73)	1
122 FI 80900	Anello contraggio molla (dalla vettura n. maggio '73)	1
122 FI 81052	Valvola sovrappressione (della vettura n. maggio '73)	1
122 FI 81051	Tubo Bundy dalla valvola al flessibile freni posteriori L = mm. 330 (dalla vettura n. maggio '73)	1
122 FI 81051	Tubo Bundy dal limitatore alla valvola L = mm. 370 (dalla vettura n. maggio '73)	1
RMN 80210	Raccordo a manicoletto \varnothing 9 x 1,25 x 22 x 46 scarico olio rifiuto dalla valvola (dalla vettura n. maggio '73)	1
MAN 73374	Manicoletto \varnothing 5 x 12 x 160 dalla valvola al 3 vie per scarico olio (dalla vettura n. maggio '73)	2
RMN 75012	Raccordo a manicoletto a 3 vie \varnothing 6 per detto (dalla vett. n. maggio '73)	2
MAN 73374	Manicoletto \varnothing 5 x 12 x 480 per detto (dalla vett. n. maggio '73)	2
5415 591	Accumulatore pressione olio circuito freni anteriori e posteriori	2
20 9333 100 U	Commino tenuta olio sui raccordi uscita accumulatori freni	2
20 9431 800 U	Commino tenuta olio fra pompa freni e ripartitore \varnothing 4,2 x 8 x 1,9	6
5 411 230	Piaccetta porta gommini per tenuta olio fra pompa freni	6
5 413 192	Vite raccordo per tubo entrata olio pompa primaria frizione \varnothing 16 x 1,5	1
ZC 9553 909 U	Guarnizione per tenuta vite raccordo e tubo entrata olio \varnothing 19,5 x 25 x 0,8	1
5 406 657	Tubo ad occhio per collegamento pompa primaria frizione	1
ZD 2247 800 U	Guarnizione tenuta olio fra tubo ad occhio e pompa primaria comando frizione	1
5 409 647	Pompa olio alla pressione completa di puleggia	1
ZC 9520 908 U	Cilindr. per tubo dal serbatoio alla pompa alta pressione	2

N. d'ordinazione	DENOMINAZIONE	Quantità
125	5 435 226 Accumulatore e congiuntore pressione olio	1
126	DJN 394 73 Tubo scarico olio dal regolatore al serbatoio olio	1
127	ZC 952C 837 U Collare per tubo mandata dal regolatore al serbatoio	1
128	5 414 806 Dado Ø 12 x 1,25 filetto sin fissaggio puleggia pompa alta pressione	1
129	5 414 805 Fermo per dado fissaggio puleggia pompa freni	1
130	ZD 9415 1C3 U Linguetta Ø 3 x 3,7 x 10 sull'albero pompa alta pressione	1
131	5 406 471 Puleggia a due gole Ø est. 173 per pompa alta pressione	1
132	5 410 465 Tappo per pompa comando freni	2
133	5 410 484 Anello di gomma per detto	2
134	5 410 483 Rondella per molla comando freni	2
135	5 410 491 Anello di fermo per detto	2
136	5 410 179 Pompa comando freni completa	2
137	5 410 496 Bullone Ø 6 x 1 x 40 fiss. flangia d'accopp. e giunto traino pompa olio	7
138	ZD 9359 1C3 U Flangia di accoppiamento per albero traino pompa alta pressione	7
139	5 406 467 Dado Ø 6 x 1 per fissaggio flangia di accoppiamento	1
140	ZD 9532 8C3 U Giunto elastico per albero traino pompa alta pressione (montato dal	1
141	5 411 188 maglio 1973 in poli)	2
142	5 412 537 Arresto Ø 38 per congiuntore	2
143	5 412 538 Gommino Ø 28 x 34,4 x 2,7 (segna fianco)	2
144	5 411 542 Tappo Ø 34 x 45 di congiunzione	1
145	5 412 540 Spessore Ø 24,5 x 32 x 0,7 per regolazione	1
146	5 420 595 Spessore Ø 24,5 x 32 x 0,3 per regolazione	1
147	5 412 539 Molla Ø 32 di congiunzione	1
148	5 412 538 Scodellino Ø 32 x 9	1
149	ZD 9270 9C0 U Sfera Ø 7 per vite di spurgo	1
149	ZC 9499 C00 U Gommino Ø 6,7 x 10,5 x 1,9 (segna fianco)	1
150	5 412 801 Vite L = 28 di spurgo	1
151	5 416 868 Arresto per pistoncino	1
152	ZD 9483 C30 U Gommino Ø 33,2 x 37 x 1,9 (segna fianco)	1
153	5 412 797 Basetta Ø 25,5 di congiunzione	1
154	5 412 798 Molla Ø 26 di disgiunzione	1
155	5 420 596 Spessore Ø 21 x 28 x 0,3 per regolazione	1
156	5 412 800 Allungamento di disgiunzione	1
157	ZD 9273 7C0 U Sfera Ø 6 d'ammissione	1
158	5 412 543 Piacchetta per siera	1
159	ZD 9359 C30 W Vite Ø 5 x 14 per piacchetta	1
160	ZD 9453 5C0 U Vite Ø 5 x 20 fissaggio alloggiamento di disgiunzione	2
161	ZD 9432 1C0 U Gommino Ø 37,5 x 42,4 x 2,45 (segna fianco)	1
162	5 415 423 Accumulatore principale	1
163	ZD 9487 600 U Gommino Ø 15,7 x 21,1 x 2,7 (segna fianco)	7
164	5 418 599 Distanziale Ø 8 x 21 per camlota	7
165	5 415 015 Molla Ø 8 per valvola	7
166	5 415 014 Valvola Ø 13 x 1,2	7
167	DX 391 020 Serie di 7 camicie Ø 18,5 - 20	7
168	ZD 9437 2C0 U Gommino Ø 17,8 x 22,5 x 1,9 (segna fianco)	7
169	D 391 512 Asta del pistone L = 28,8 con lunghezza variabile di 1/10 fino a 30,5	7
170	5 415 017 Molla Ø 21,35 per pistone	7
171	5 415 018 Arresto Ø 8,5 - 21 per molla	7
172	5 415 019 Scodellino Ø 8,5 x 55,5	7
173	5 415 027 Scodellino Ø 21,5 x 55,5	7
174	DX 351 454 A Dettatore Ø 12,1 x 44 x 5,4	1
175	ZD 9422 4C3 U Gommino Ø 12,1 x 17,5 x 2,7	1
176	ZC 952C 7C3 U Cuscinetto a siera Ø 12 x 50 x 16	1
177	5 415 025 Boccola portagommino Ø 18 x 27 x 9	1
178	ZD 9577 9C3 U Gommino Ø 21,3 x 28,5 x 3,6	1
179	5 415 022 Dado Ø 8 x 1 per supporto	1
180	5 415 009 Perno d'arresto Ø 7 x 84,5	1
181	5 415 028 Rotula per perno d'arresto Ø 7 - 9	1
182	5 415 024 Molla per boccola Ø 22,5	1
183	5 406 472 Supporto	1
184	5 415 021 Cuscinetto Ø 17,6 x 28 x 16 a rullini	1
185	ZD 9492 6C3 U Gommino Ø 27,7 x 33,1 x 2,7 (segna fianco)	1
186	5 415 010 Corpo della pompa	1
187	ZD 9493 8C3 U Gommino Ø 50 x 96 x 3 (segna fianco)	1
188	5 414 801 Albero con cuscinetto	1
189	5 415 048 Copercchio	1
190	N 395 77 Tubetto Ø 8	1
191	ZC 9314 C13 U Faccetta	2
192	NN 393 57 Guarnizione	1
193	5 424 066 Curfla per tubo pescante con filtro	1
194	NN 393 4 Tubo pescante con filtro	1
195	5 406 501 Guarnizione Ø 6	1
196	5 424 065 Guarnizione	1



a 24 - Circuito idraulico guida destra
i 24 - Bremsanlage Rechtslenkung

24 - Braking system ring steering

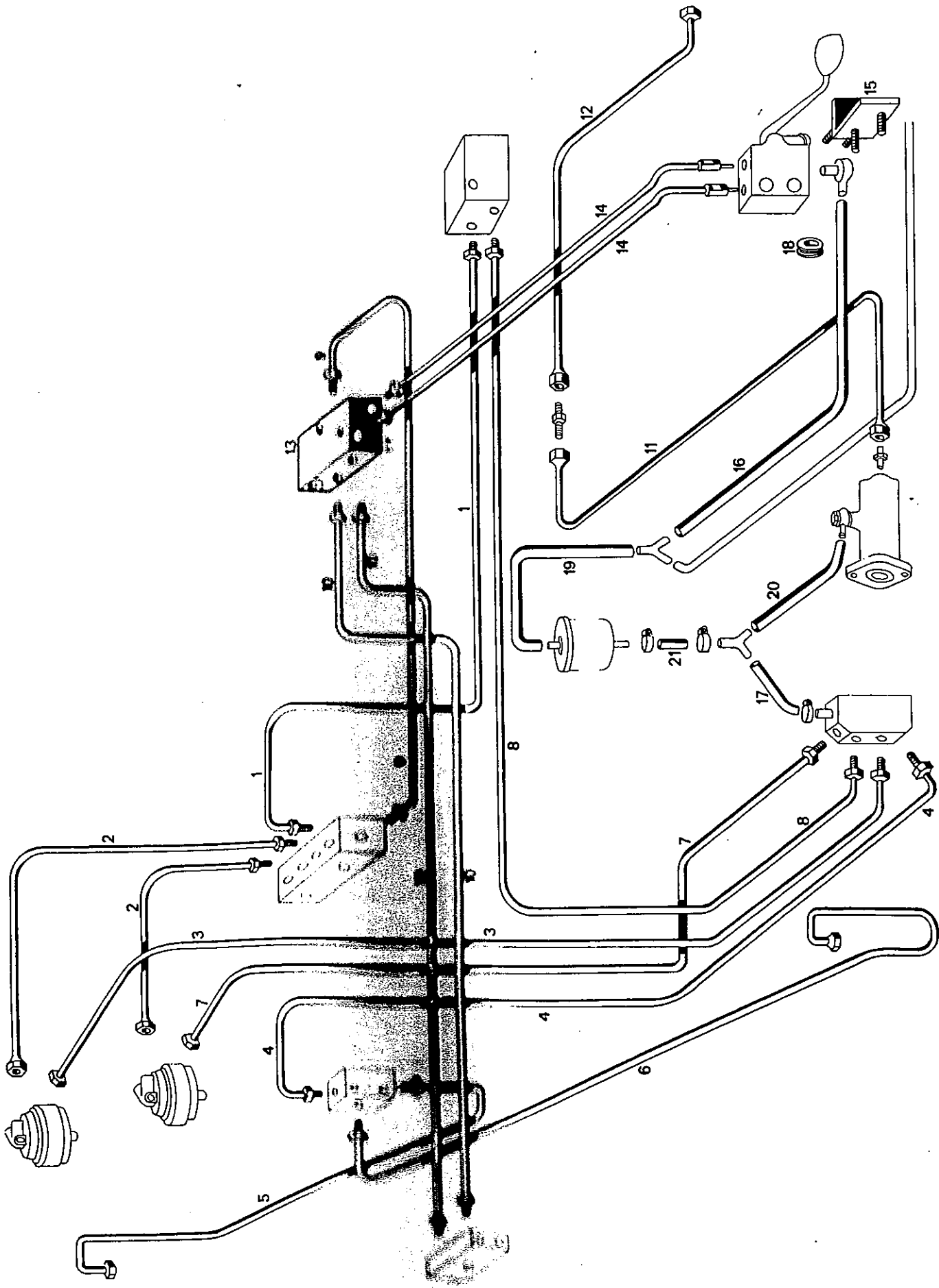


Tableau 25 - Reservoir carburant et pompe
Tafel 25 - Kraftstoffliter und Pumpe

N. d'ordinazione	DENOMINAZIONE	Quantita
122 GS 77850	Serbatoio completo di galleggiante (sinistro)	1
FRN 37824	Fascetta Ø 13 ÷ 19 tenuta tubi collegamento serbatoi	15
TN 67814	Tappo Ø 50 x 2,5 sul bocchettone di carico	1
GOM 50656	Gommino Ø 46 x 53 x 3 di tenuta sul bocchettone di carico	1
PFN 56119	Passafilo sul bocchettone di carico	1
C 114/1 MC 75455	Manicotto per tubazione benzina	3
C 114 50 MC 78830	Tubazione arrivo benzina	1
MN 73375/2300	Manicotto Ø 10 x 17 x 2300 dallo sfiato circuito di alimentazione al serbatoio sin.	1
MN 60008/300	Manicotto Ø 8 x 15 x 300 per ritorno benzina dal carburatore al serbatoio	1
122 CS 78836	Sfiato completo sul circuito d'alimentazione	1
TPN 60537/110	Tubo in plastica Ø 5 x 10 x 1100 dallo sfiato a terra	1
MN 73375/2300	Manicotto Ø 10 x 15 x 2300 dallo sfiato circuito d'alimentazione al serbatoio destro	1
MN 60008/600	Manicotto Ø 8 x 15 x 600 dal filtro benzina ai carburatori	1
122 CS 76355	Serbatoio benzina, destro	1
BNT 53968	Bullone Ø 1 x 20 fissaggio filtro benzina	2
RSN 32690	Rondella spaccata Ø 6 per detto	2
ANT 47074	Rondella piana Ø 6 fissaggio filtro benzina	2
107 CS 56400	Regolatore filtro benzina (fino alla vett. n. Aprile '73)	1
122 CS 80495	Regolatore filtro benzina (dalla vettura n. Maggio '73)	1
MN 60008/110	Manicotto Ø 8 x 15 x 100 dalla pompa benzina al filtro reg.	1
117 CS 77767	Pompa benzina tp. AEG	1
107/A BL 62615	Cavo a treccia per massa pompa frizione	1
DNT 47047	Dado Ø 6 x 1 fissaggio pompa benzina	4
ADI 53899	Rondella Ø 6 fissaggio pompa benzina	4
SLN 62135	Silentbloc per fissaggio pompa benzina	2
101-7 ME 52898	Condensatore per schermatura pompa benzina	1
MN 60008/80	Manicotto Ø 8 x 15 x 80 dal tubo di rame alla pompa benz.	1
FRN 73021/3000	Tubo di rame Ø 8 x 6 x 3000 dal manicotto filtro benzina al manicotto sulla pompa	1
MN 60008/180	Manicotto Ø 8 x 15 x 180 dal filtro benzina al tubo di rame	1
FRN 79600	Fascetta fissaggio filtro benzina	1
VRT 56825	Vite autofilottante Ø ... per detto	1
MN 57231/40	Manicotto Ø 40 x 49 x 40 sul filtro benzina	1
117 GS 77765	Filtro benzina	1
MN 60008/145	Manicotto Ø 8 x 15 x 145 dal raccordo al filtro benzina	1
FRN 37829	Fascetta Ø 38 ÷ 54 fissaggio manicotti collegam. serbatoi	6
MN 79017/0065	Manicotto collegamento serbatoio benzina destro	2
122 CS 78191	Tubo per collegamento serbatoio destro	1
GN 49570	Guarnizione Ø 12,5 x 18 x 3 per detto	1
TN 67205	Tappo Ø 12 x 1,5 x 12 per scarico benzina	1
PFN 54410	Passafilo per tubo collegamento serbatoi benzina	4
122 CT 78059	Tubo collegamento serbatoi benzina	1
122 CS 78180	Manicotto collegamento serbatoio benzina sinistro	1
BNT 61985	Bullone Ø 4 x 0,7 x 12 fissaggio indicatore di livello	6
RNT 54607	Rondella Ø 4 per detto	1
122 CS 78846	Indicatore livello benzina	1
122 CS 71448	Indicatore livello benzina (per guida destra)	1
107/A CS 65463	Guarnizione per detto	1
Non fornibile	Corpo filtro compl. di membrana e valvole (fino aprile '73)	1
107 CS 58399	Raccordo sul corpo filtro benzina (fino aprile '73)	2

Tableau 25 - Reservoir carburant et pompe
Tafel 25 - Kraftstoffliter und Pumpe

N. Fig.	N. d'ordinazione	DENOMINAZIONE	Quantita
48	107 CS 58400	Elemento filtrante completo di molla e guarnizione (fino alla vett. n. Aprile '73)	1
48	122 CS 80964	Elemento filtrante completo di molla e guarnizione (dalla vett. n. Maggio '73)	1
49	107 CS 73474	Guarnizione per vaschetta (fino Aprile '73)	1
49	122 CS 81329	Guarnizione per vaschetta (dal Maggio '73)	1
50	107 CS 71261	Vaschetta di vetro (fino Aprile '73)	1
50	122 CS 81328	Vaschetta di vetro (dal Maggio '73)	1
51	122 BM 79653	Paratia superiore serbatoio benzina sinistro	1
51	122 BM 79654	Paratia superiore serbatoio benzina destro	1

25 - Serbatoi benzina e pompa
 25 - Reservoir de carburant et pompe
 25 - Kraftstoffbehälter und Pumpe
 25 - Fuel tank and pump

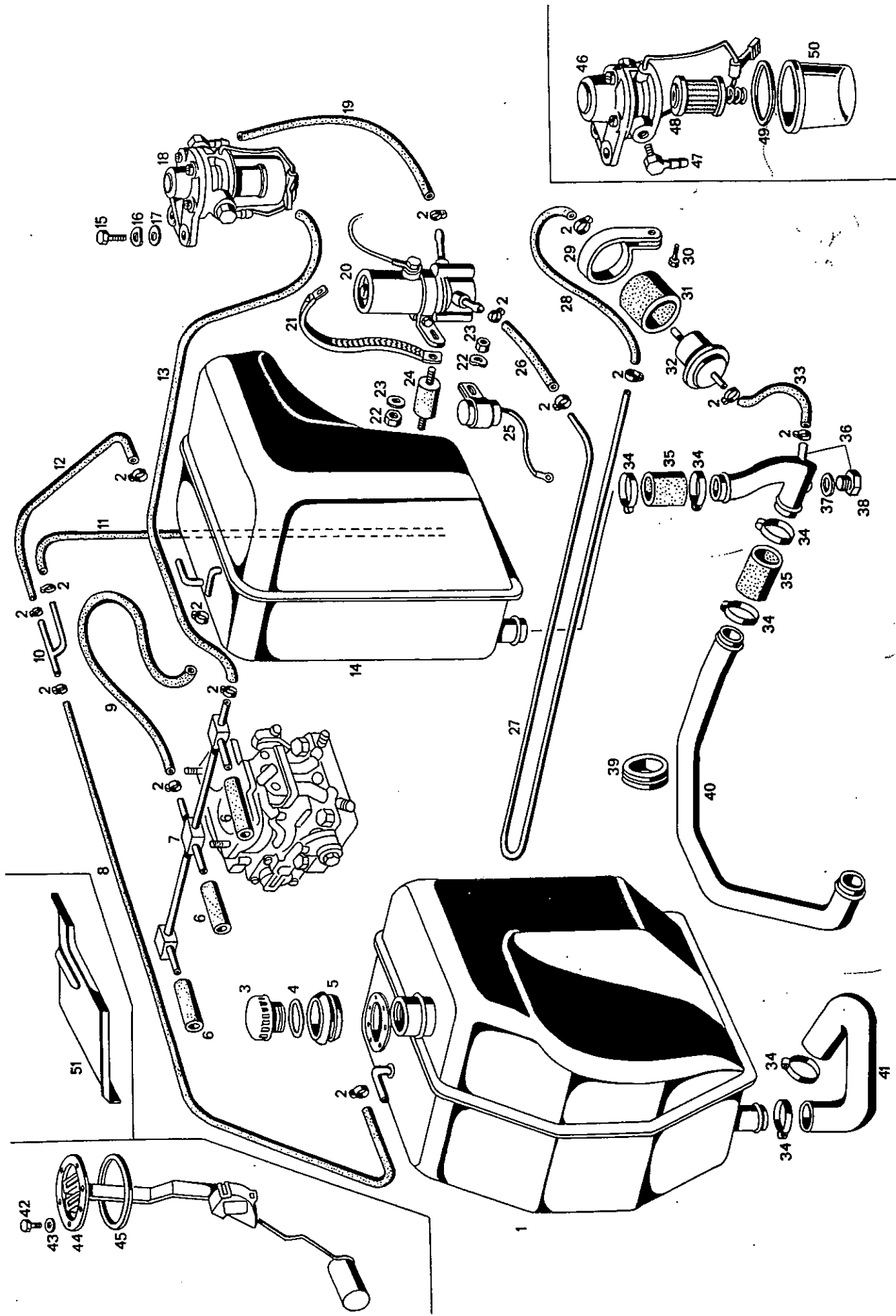


Tavola Tube di scarico d'echappement
 Table Exhaust pipes Tafel 26 - Ausp.

N. Fig.	N. d'ordinazione	DENOMINAZIONE	Quantità
1	122 CM 77851	Completivo di montaggio tubi di scarico compl. di fissaggi	1
2	122 CM 79096	Collettore di scarico destro rivestito	1
3	DN 78490	Dado Ø 10 x 1,25 sui collettori di scarico	6
4	DRN 69934	Dado raccordo Ø 10 x 1,25 x 14 sui collettori di scarico	6
5	122 CM 76785	Guarnizione per collettore di scarico	6
6	122 CM 79097	Collettore di scarico sinistro rivestito	1
7	122 CT 79144	Paratia protezione tubo collegamento serbatoio benzina (parte destra)	1
8	122 CT 79146	Paratia protezione tubo collegamento serbatoio benzina (parte sinistra)	1
9	BNT 56900	Bullone Ø 8 x 1,25 x 40 fissaggio fascetta tenuta silenziat.	8
10	DST 48101	Dado Ø 8 x 1,25 fissaggio supporto antivibratore e fascetta	14
11	107 CM 56644	Anello di tenuta tra collettori e silenziatori scarico	4
12	107 CM 56658	Fascetta per detto	8
13	122 CM 75986	Silenziatore laterale destro	1
14	122 CM 75918	Silenziatore laterale sinistro	1
15	122 CT 79915	Paratia protezione cavo freno a mano	1
16	122 CM 75009	Silenziatore posteriore	1
17	RNT 55372	Rondella piana Ø 8 x 2 x 18 fissaggio paratia porta poster.	2
18	122 CT 78920	Paratia parte poster completa di rivestimento in amianto	1
19	VAT 49217	Vite Ø 3,58 x 9,52 per fissaggio paratia	11
20	RNT 67011	Rondella piana Ø 6 x 13 x 1,5 fissaggio paratia	11
21	BNT 47014	Bullone Ø 8 x 1,25 x 45 fissaggio supporti antivibratori par- te superiore	4
22	BNT 55366	Bullone Ø 8 x 1,25 x 50 fissaggio supporti antivibratori par- te inferiore	4
23	GN 70805	Guarnizione protezione supporti antivibratori	12
24	101/9 16560	Piastrino sostegno supporto antivibratore	16
25	SLN 72711	Supporto antivibratore	4
26	GN 54089	Guarnizione Ø 9 x 11 x 15 protezione supporto antivibrat.	4
27	DN 33691	Dado Ø 8 x 1,25 x 8 fissaggio collettori di scarico	12

N. Fig.	N. d'ordinazione	DENOMINAZIONE	Quantità

a 26 - Tubo di scarico
 26 - Exhaust pipes

Tableau 2 - conduite d'échappement
 Tafel 2 - Auspuff

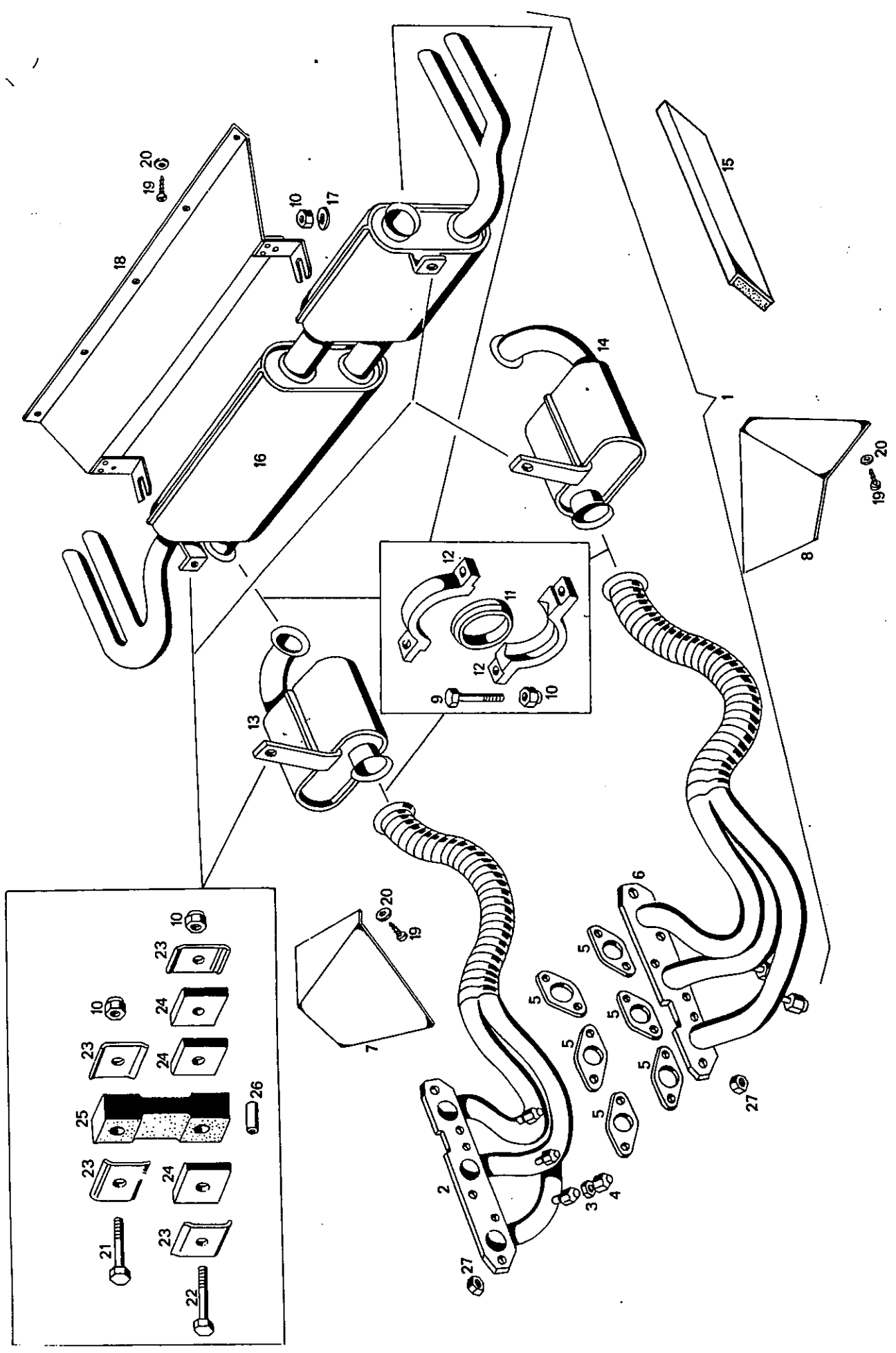


Tavola · Strumenti cruscotto Tableau 27 · Tabl les instruments
 Table Dashboard instruments Tafel 27 · Arm. enbrett und instrumente

N. Fig.	N. d'ordinazione	DENOMINAZIONE	Quantità
1	117 FI 75293	Distributore comando alzata fari con pomello	1
2	117 BO 75334	Piastrino con simboli per leva comando sollevamento fari	1
3	DNT 62556	Dado Ø 3 x 0,5 fissaggio mascherina leva comando fari	2
4	RDI 61198	Rondella dentellata Ø 3 per detto	2
5	RNT 47373	Rondella piana Ø 3 per detto	2
6	117 BC 75332	Cornice per mascherina leva comando fari	1
7	117 FI 75378	Pomello per distributore alzafari	1
8	122 BV 79052	Farfalla ventilazione abitacolo sul cruscotto lato sinistro	1
9	122 BV 79053	Trombetta di prolunga per detto	1
10	122 BV 79054	Complessivo di assemblaggio farfalla ventilazione abitacolo sul cruscotto lato sinistro	1
11	BC 78344	Portalampada per orologio	1
12	BL 70151	Radio tipo AUTOVOX montato in serie	1
13	109/A BL 70300	Radio tipo BLAUPUNKT KOLEN a richiesta	1
14	122 BL 79588	Radio tipo BLAUPUNKT GOSLAR a richiesta	1
15	116 BV 68082	Farfalla orientabile per riscaldamento e condizionamento	2
16	122 BR 79434	Complessivo quadro di comando, cornice e gruppo farfalla per condizionamento	1
17	122 BR 77487	Complessivo quadro di comando senza cornice	1
18		Resistenza per motorino riscaldamento e condizionamento a quattro velocità	1
19	116/B BL 79479	Antenna elettrica completa tp. HIRSCHNAMN HIT 7600	1
20	122 BL 79279	Filtro antidisturbo PHILIPS n. 481990101633	1
21	5 407 136	Trasmissione conta km. completa	1
22	5 407 682	Supporto per areatore sul cruscotto	2
23	5 407 140	Contactilometri completo di azzeramento	1
24	5 407 143	Contactilometri completo di azzeramento	1
25	5 407 146	Piastrino fissaggio contactilometri, contagiri e blocco spia	1
26	5 407 141	Contagiri	1
27	5 420 673	Portalampada per strumenti cruscotto	4
28	5 407 138	Blocco spia	1
29	DX 9522 299 A	Portalampada per detto	15
30	DX 521 261	Portalampada a baionetta	1
31	5 407 142	Cornice per orologio	1
32	5 407 137	Orologio	1
33	5 407 674	Areatore orientabile sul cruscotto (lato destro)	1
34	5 407 681	Staffa fissaggio areatore	1
35	5 407 157	Interruttore comando antenna radio e alzacristalli	3
36	5 407 159	Interruttore comando luci interne	1
37	GX 4121 401 A	Interruttore comando resistenza lunotto termico	1
38	GX 4121 201 A	Interruttore comando luci arresto	1
39	5 424 559	Interruttore comando fari antinebbia	1
40	5 407 135	Tappo per foro sul cruscotto	1
41	5 418 916	Termometro acqua	1
42	5 418 915	Indicatore livello benzina	1
43	122 BC 81035	Termometro olio	1
44	5 401 680	Tiretto comando starter completo di guaina e cavo	1
45	5 401 714	Accendisigari	1
46	GX 4134 001 A	Pulsante con resistenza	1
47	GX 4134 201 A	Resistenza per detto	1
48	5 401 373	Rondella distanziale per detto	1
49	5 418 919	Basetta con circuito inserito	1
50	5 405 048	Lampada per quadro di comando	1

N. Fig.	N. d'ordinazione	DENOMINAZIONE	Quantità
48	5 405 039	Pomello per leva comando aria calda e fredda	1
49	5 405 040	Cornice per quadro di comando	1
50	5 405 041	Molla per sportello riscaldamento e strinatura	1
51	5 405 046	Molla comando termostato	1
52	5 405 044	Mascherina sul quadro per leve di comando	1
53	5 405 024	Griglia sul quadro di comando	2
54	5 405 025	Pomello per detto	2

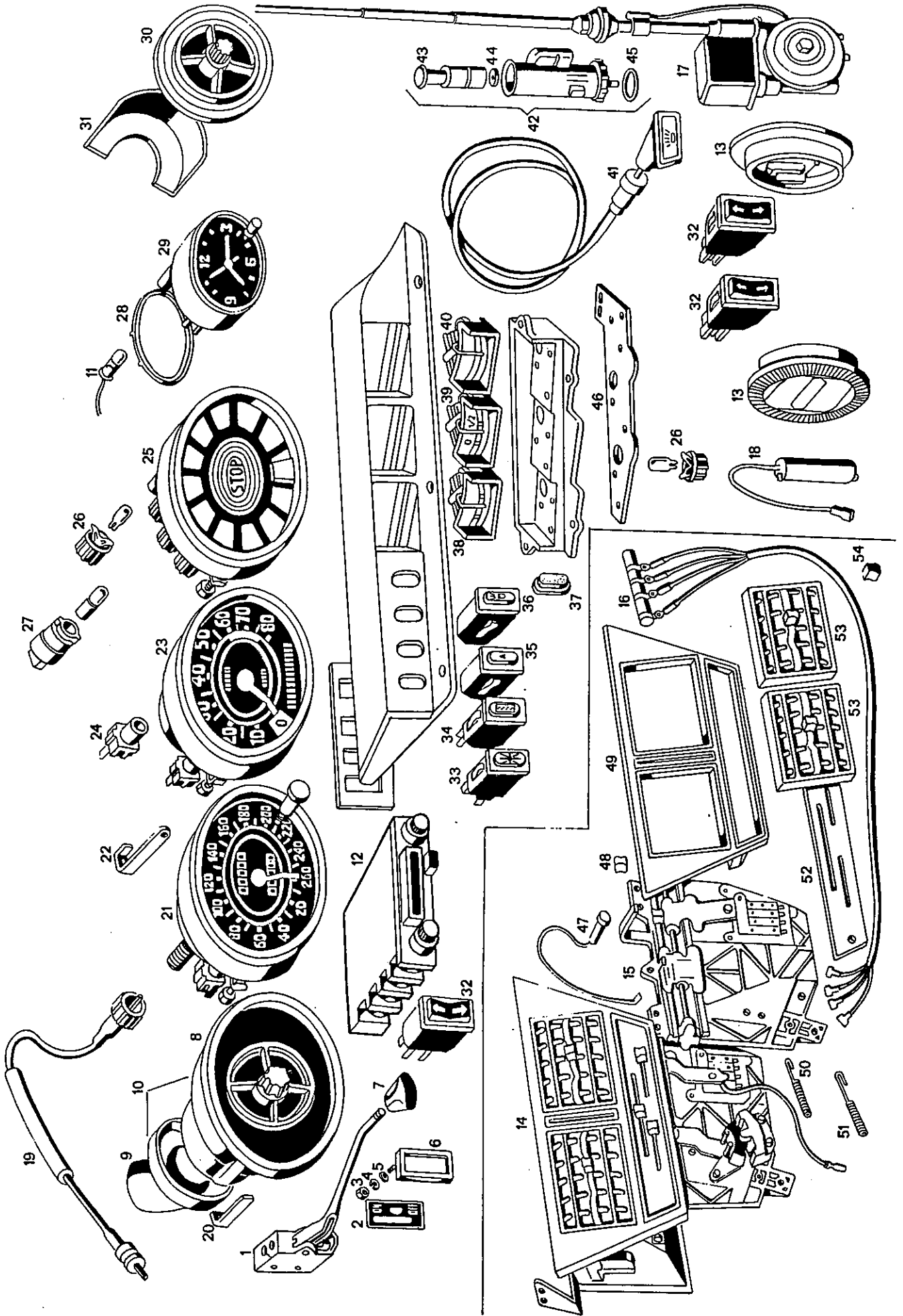


Tabella 28 - Instrumenti cruscotto guida destra

Table 28 - Instrument cruscotto guida droite

Tabella 28 - Instrumentenbrett und instrumente rechtslenkung

Table 28 - Armaturenbrett und instrumente Rechtslenkung

N. Fig.	N. d'ordinazione	DENOMINAZIONE	Quantità
1	117 BC 75677	Tachimetro contachilometri completo asta azzeramento	1
2	117 BC 75678	Tachimetro contachilometri completo asta azzeramento	1
2	115 BC 65213	Manometro pressione olio	1
3	117 BL 75617	Spia rossa bipolare per segnalazione usura freni anteriori (dalla 20° vettura)	1
4	117 BL 75617	Spia rossa bipolare per segnalazione freno a mano inserito e pressione olio freni (dalla 20° vettura in poi)	1
5	122 BC 80766	Contagiri elettronico	1
6	116 BL 66815	Temporeggiatore per intermittenza tergi completo	1
7	116 BL 67765	Interruttore luci emergenza	1
8	101/8 BL 54178	Spia gialla unipolare depannamento lunotto	1
9	116 BV 68082	Farfalla orientabile per impianto di condizionamento e riscaldamento	1
10	115/A BL 72426	Interruttore comando plafoniere abitacolo	6
11	115/A BL 69532	Interruttore per regolazione luci cruscotto	1
12	115/A BL 69530	Interruttore comando ventole riscaldamento a 2 velocità	1
13	115/A BL 69531	Interruttore comando sbrinatorio lunotto termico	1
14	117 FI 75293	Distributore completo per comando sollevamento fari	1
15	117 BC 75334	Piastrino con simboli per mascherina leva sollevam. fari	1
16	117 BC 75332	Cornice per piastrino sollevamento fari	1
17	115 BL 73910	Interruttore sollevamento antenna elettronica	1
18	117 BL 75211	Interruttore luci di posizione	1
18	115/A BL 69528	Interruttore per fari antinebbia (a richiesta)	1
19	116 BR 72102	Termostato tipo Ranco	1
20	116 BR 72179	Ghiera fissaggio termostato al cruscotto	1
21	107/A BR 67734	Pannello comando termostato	1
22	117 BV 71577	Interruttore centrale comando farfalla impianto di riscald.	1
23	117 BV 74768	Mascherina finizione leve e centralina comando riscald.	1
24	117 BV 75125	Cornice di funzione per centralina di riscaldamento (dalla 23° vettura in poi)	1
24	117 BV 76105	Cornice compl. per centralina comando farfalle, per U.S.A.	1
25	117 BV 74776	Distanziale sulle leve comando starter e riscaldamento	2
26	ART 74786	Seeger Ø 5 per detto	1
27	117 BV 74770	Leva comando starter	1
28	NPL 48847	Niples fissaggio guaine sulle leve riscaldamento e starter	2
29	BNT 50309	Bullone Ø 5 x 0,8 x 8 sul niples fissaggio guaina	2
30	RDI 53899	Rondella dentellata Ø 6 per detto	2
31	DNT 47047	Dado Ø 6 x 1 per detto	2
32	117 BV 74769	Supporto leve comando riscaldamento	1
33	117 BV 74771	Leva comando riscaldamento	1
34	NPL 55688	Niples comando cavo riscaldamento e starter	2
35	VN 57637	Vite Ø 5 x 0,8 x 8 per detto	2
36	CM 64833	Copiglia Ø 1,3 x 10 per detto	2
37	107 BV 56399	Pomello leve riscaldamento e starter (fino alla 13° vettura)	2
37	117 BV 75657	Pomello leve riscaldam. e starter (dalla 14° vettura in poi)	2
38	117 BV 75123	Cornice completa per leve riscaldamento e starter (dalla 24° vettura in poi)	1
38	117 BV 76103	Cornice compl. per leve starter e riscaldamento, per U.S.A.	1
39	DNT 62557	Dado Ø 4x0,7 fissaggio centralina e supporto leve riscald.	4
40	RDI 58543	Rondella dentellata Ø 4 per detto	4
41	RNT 54507	Rondella piana Ø 4 per detto	4
42	117 BV 74777	Perno per fulcro leve riscaldamento e starter	1
43	RAT 45680	Rondella ondulata Ø 8,4 x 15 x 0,5 per detto	1
44	117 BV 74778	Rondella per frizione leve starter e riscaldamento	1

N. Fig.	N. d'ordinazione	DENOMINAZIONE	Quantità
45	RNT 55379	Rondella piana Ø 8,4 x 18 x 2	1
46	ART 71509	Seeger Ø 8 fissaggio leva riscaldamento e starter	1
47	115 BL 67105	Interruttore per comando alzacristalli elettrici portiere	2
48	101/8 BL 54556	Spia rossa bipolare riserva carburante	1
49	117 BC 73852	Orologio elettrico Ø 52	1
50	117 BC 72880	Voltmetro termico	1
51	115 BC 65214	Termometro olio	1
52	115 BC 65216	Indicatore livello benzina	1
53	115 BC 65215	Termometro acqua	1
55	117 BV 77218	Complessivo supporto e leve comando starter e riscaldam.	1
55	117 BV 77222	Complessivo supporto e leve comando starter e riscaldam. mento per guida destra	1
56	117 FI 75378	Pannello per interruttore alzacfari	1
57	117 BL 77878	Deviatore comando pompe benzina	1
58	117 BL 78071	Interruttore per doppia accensione	1
59	115/A BL 76885	Deviatore comando trombe clacson (dalla 149° vett. in poi)	1
60	122 TC 80594	Guaina flessibile comando conta km.	1

1. 28 - Strumenti cruscotto guida destra

Ta. 28 - Dashboard instruments ring steering

Tableau 28 - Tablier des instruments direction à d

Tafel 28 - Armaturenbrett und instrumente Rech .kung

Sender 79875

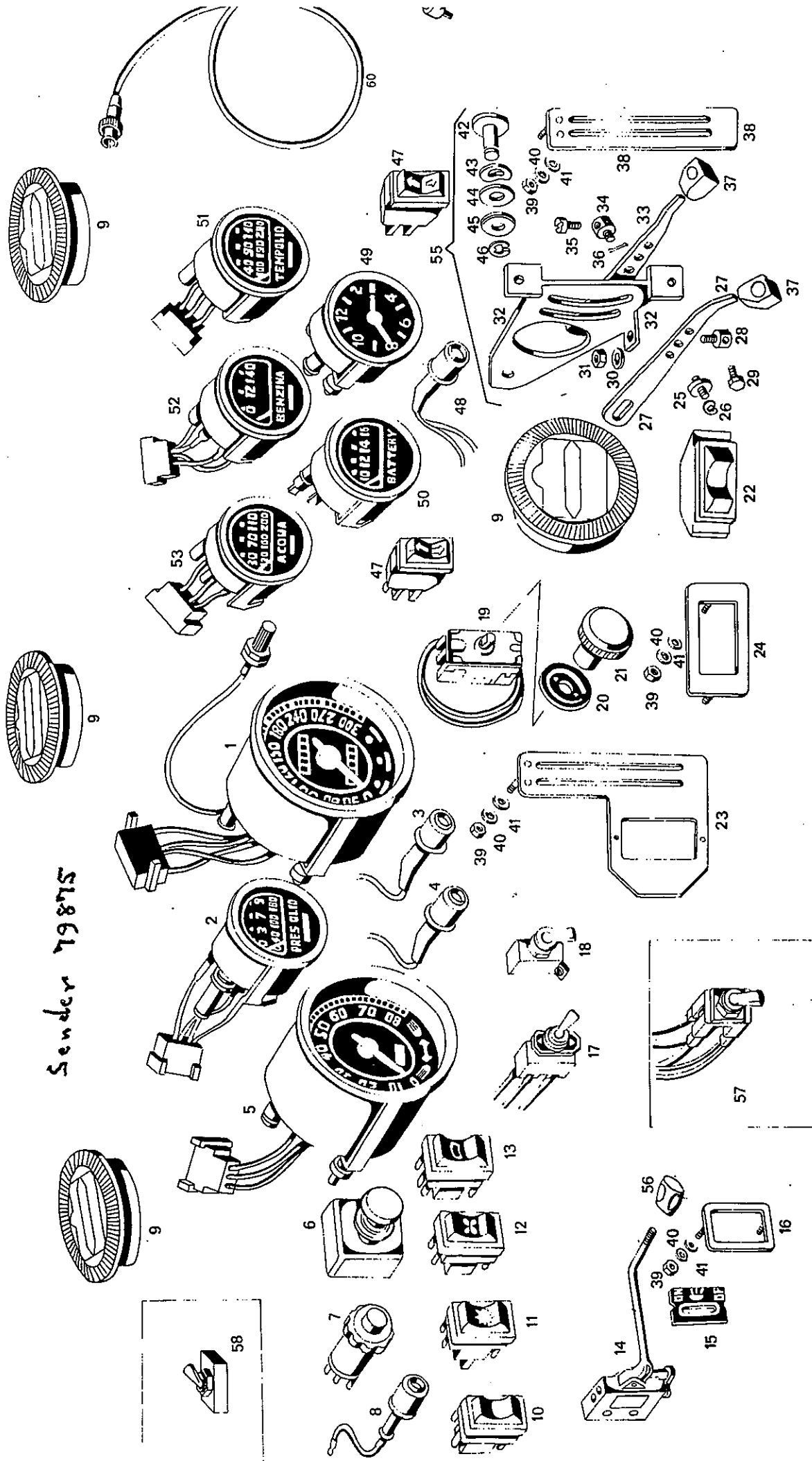


Tableau 29 - Lumiere:
Tafel 29 - Beleucht.

Tavola 29 - Luminaria:
Tabelle 29 - Beleuchtung

N.°	N. d'ordinazione	DENOMINAZIONE	Quantità
1	122 BL 80956	Proiettore anteriore completo (senza cornice)	2
2	122 BL 80957	Proiettore anteriore completo per guida destra	2
3	117 BL 75323	Cornice grezza copertura fanali anteriori	2
4	VAT 59185	Vite autofillettante Ø 2,84 x 9,52 fissaggio corn. fanali ant.	4
5	117 BL 77297	Anello interno per fissaggio gruppo	2
6	117 BL 77517	Gruppo ottico completo di lampada biluce allo iodio	2
7	117 BL 73977	Gruppo ottico allo iodio luce gialla per Francia	2
8	122 BL 79487	Gruppo ottico allo iodio per guida destra	2
9	LPN 79129	Lampada allo iodio per fari anteriori e antinebbia	2
10	LPN 63257	Lampada allo iodio per fari anteriori tp. Francia	2
11	122 BL 77194	Contentitore per fari anteriori	4
12	PFN 50304	Passafilo Ø 16x20 passaggio cavi proiettori e fanali anter.	4
13	117 BL 75892	Faro supplementare giallo allo iodio	4
14	117 BL 75893	Faro supplementare bianco allo iodio	2
15	117 FI 73321	Cilindro per comando sollevamento fari anteriori	2
16	117 FI 74172	Fascetta tenuta cilindro comando sollevamento fari anter.	2
17	117 FI 73404	Molla per comando sollevamento fari anteriori	2
18	BNT 48831	Bullone Ø 10 x 1,5 x 30 fissaggio cilindro comando sollevamento fari	2
19	RNT 65593	Rondella piana Ø 10 per detto	2
20	DNT 47024	Dado Ø 10 x 1,5 per detto	2
21	RAT 68720	Rondella elastica Ø 10 per detto	4
22	BNT 47370	Bullone Ø 5 x 0,8 x 16 fissaggio fascetta tenuta cilindro sollevamento fari	4
23	RSN 32497	Rondella spaccata Ø 5 per detto	4
24	RNT 52530	Rondella spaccata Ø 5 per detto	4
25	VNT 50300	Vite Ø 8 x 1,25 x 25 ad esagono incassato fissaggio molla sollevamento fari al cilindro	2
26	DST 53397	Dado autobloccante Ø 8 x 1,25 x 10,3 per detto	2
27	BNT 54584	Bullone Ø 6 x 1 x 50 fissaggio molla sollevamento fari alla scatola fari	2
28	RNT 67011	Rondella piana Ø 6 per detto	2
29	DST 68045	Dado autobloccante Ø 6 x 1 x 5 per detto	2
30	117 BM 75518	Perno completo per leva sostegno emergenza proiett. ant.	2
31	RN 75246	Rondella di frizione Ø 16,5 x 22 x 3 per comando emergenza sostegno palpebre fari	4
32	RN 75247	Rondella Ø 9,5 x 22 x 1,5 per detto	2
33	117 BM 75245	Leva per sostegno d'emergenza palpebre proiettori anter.	2
34	RNT 67011	Rondella Ø 6 x 13 x 1,5 per detto	2
35	DST 51417	Dado autobloccante Ø 6 x 1 x 5,8 per detto	2
36	115/A BL 73230	Fanale posteriore destro completo	1
37	115/A BL 73231	Fanale posteriore sinistro completo	1
38	115/A BL 70726	Fanale posteriore destro per Francia	1
39	115/A BL 70727	Fanale posteriore sinistro per Francia	1
40	115/A BL 72232	Metacrilato posteriore destro	1
41	115/A BL 72233	Metacrilato posteriore sinistro	1
42	115/A BL 70728	Metacrilato posteriore destro per Francia	1
43	115/A BL 70729	Metacrilato posteriore sinistro per Francia	1
44	115/A BL 75034	Guarnitura fanale posteriore destro	1
45	115/A BL 75035	Guarnitura fanale posteriore sinistro	1
46	117 BL 77300	Corpo per fanale posteriore destro (non fornibile separato)	1
47	117 BL 77301	Corpo per fanale posteriore sin. (non fornibile separato)	1
48	116 BL 69005	Catarifrangente posteriore	2

N.°	N. d'ordinazione	DENOMINAZIONE	Quantità
36	LPN 48147	Lampada 12v 5/20 W luci posizione ed arresto posteriori posizione e direzione anteriori	4
36	LPN 48146	Lampada 12 v 5 W luci direzione per Francia e Germania	4
36	LPN 50810	Lampada 12 v 5 W luci posizione per Francia e Germania	2
37	LPN 57254	Lampada 12 v 5 W luci posiz. nei proiettori per Germania	2
38	LPN 48146	Lampada 12 v 5 W per intermittenza posteriore e retrom.	4
39	LPN 48151	Lampada 12 v 20 W per luci direz. laterali e luci targa	4
40	109/A BL 62599	Fanalino anteriore destro luci posizione e direzione	1
40	109/A BL 62600	Fanalino anteriore sinistro luci posizione e direzione	1
40	112 BL 70718	Fanalino anteriore destro luci posiz. e direz. per Francia	1
40	112 BL 70719	Fanalino anteriore sinistro luci direz. e posiz. per Francia	1
41	115/A BL 70721	Fanalino per illuminazione targa	2
42	117 BL 73561	Fanalino laterale luci direzione	2

la 29 - Fanaleria
e 29 - Lights

Tableau / Lumieres
Tafel / Beleuchtung

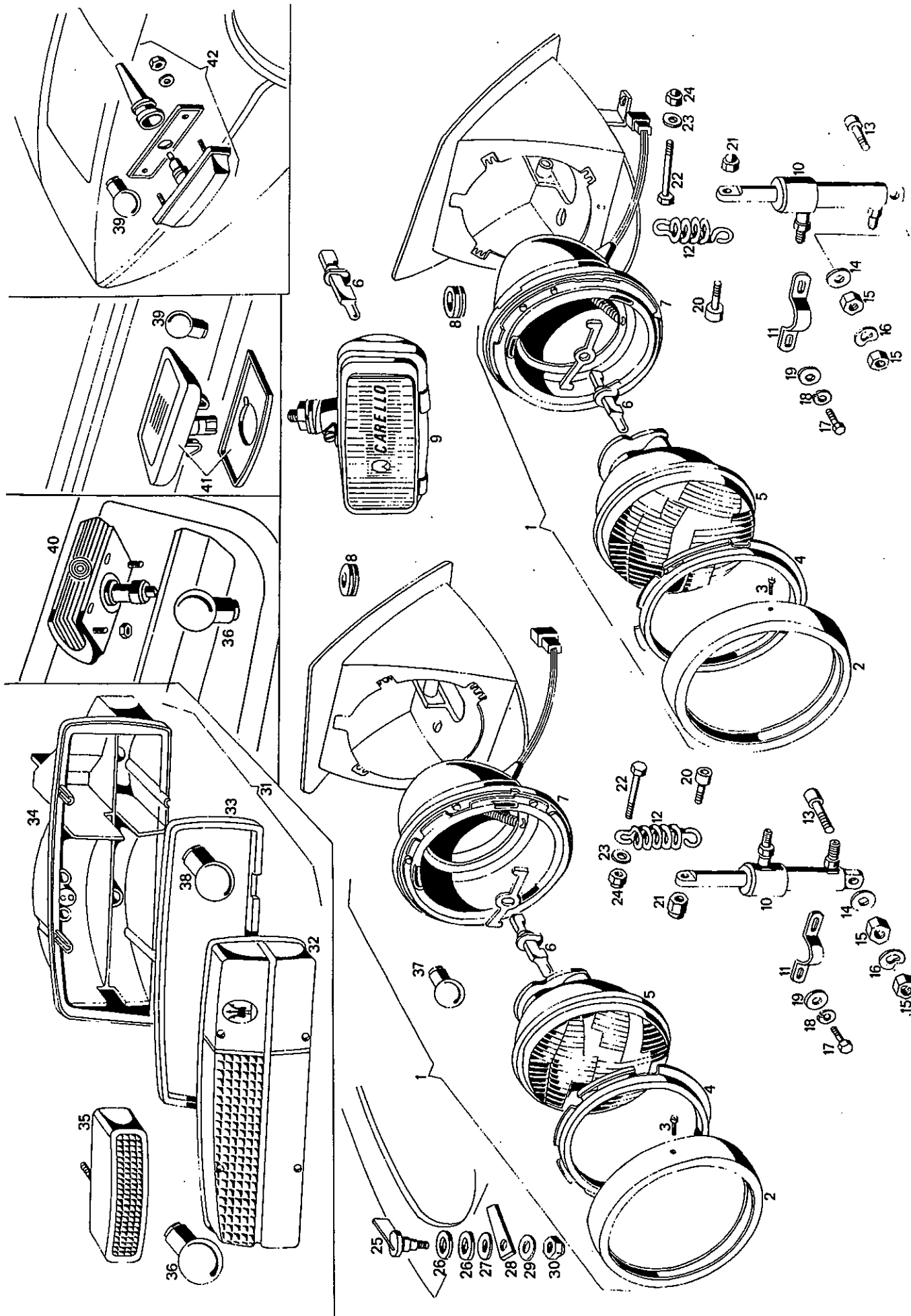


Tabella 30 - Equipaggiamento elettrico
Table 30 - Electrical equipment

Tableau 30 - Equipement électrique
Tafel 30 - Elektrische Ausrüstung

N. Fig.	N. d'ordinazione	DENOMINAZIONE	Quantità
1	117 BC 74554	Vaschetta lavavetro	1
2	117 BC 74553	Spruzzatore doppio lavavetro	1
3	VAT 49513	Vite autofillettante Ø 4,85 x 12,7 fissaggio motorino lavavetro al telaio	2
4	RNT 35530	Ronde a 2,5 per detto	2
5	TPN 39544	Tubo collegamento vaschetta motorino lavavetro mm. 450	1
6	IPN 54978	Tubo collegamento motorino lavavetro e spruzzatore mm. 350	1
7	115 A BC 74553	Specchietto retrovisore esterno (per Svizzera)	1
8	115 A BC 74552	Specchietto retrovisore esterno (per Germania, Austria e Australia)	1
9	122 BL 76755	Impianto elettrico completo di scatola valvole terminali e morsettiere (per guida sinistra)	1
10	122 BL 80773	Impianto elettrico completo di scatola valvole terminali e morsettiere (per guida destra)	1
11	122 BL 78571	Scatola porta fusibili a 16 valvole completa di coperchio (per guida sx.)	1
12	122 BL 78557	Coperchio scatola portafusibili a 16 valvole completo di targhetta (per guida sinistra)	1
13	122 BL 80651	Scatola porta fusibili completa (per guida destra)	1
14	116 B BL 74225	Scatola portafusibili a 2 valvole da 15 AMP. (per guida destra)	1
15	117 BL 58953	Interruttore a pulsante per luci apertura portiere	1
16	116 BL 57731	Compressore trombe comp. etc. ad un suono	2
17	116 BL 76753	Trombe pneumatiche ad un suono	1
18	122 BL 85231	Trombe pneumatiche ad un suono (per Svizzera)	1
19	60 17338 57543	Avvisatore acustico per cavi a 400 Hertz	1
20	TPN 50583	Tubi g. astica mandata aria alle trombe	1
21	107 BL 57354	Raccordo a 3 vie per tubi mandata aria alle trombe	3
22	122 BL 77255	Staffa per fissaggio batteria	1
23	DST 31417	Dado Stop Ø 6 x 1 fissaggio staffa batteria al telaio	1
24	RNT 57011	Rondella piana Ø 6 x 13 x 1,5 per detto	1
25	122 BL 75326	Cavo completo per collegamento batteria e motorino avviamento	1
26	117 BL 73357	Cavo completo per massa batteria sul telaio	1
27	117 BL 76543	Cavi a treccia completo per massa fra motore e telaio	1
28	122 BL 78352	Batteria alimentazione da 20 A/70ra	2
29	122 BL 77752	Relè per comando circuito luci n. 2 ed elettrovalvola n. 1	1
30	163 A BL 52273	Relè per comando ventole motore	2
31	107 BL 57273	Apparecchio lampagglatore per luci di direzione	1
32	163 BL 56626	Plafoniera con interruttore per vano baule e cofano motore	1
33	167 BL 56033	Plafoniera per illuminazione abitacolo	3
34	117 BL 73832	Motorino per comando tergicristallo (per guida sinistra)	1
35	117 BL 74271	Supporto per motorino tergicristallo (per guida destra)	1
36	117 BL 71392	Perno portabracci tergicristallo completo	2
37	117 BL 71392	Braccio sinistro porta spazzola	2
38	117 BL 72857	Braccio destro porta spazzola	2
39	117 BL 72853	Spazzola tergicristallo da 18"	2
40	122 BL 19552	Commutatore per comando luci fari	1
41	LPN 59150	Lampada a siluro 12 V 5 W per plafoniera baule, motore abitacolo	4
42	VNT 59532	Vite Ø 5 x 0,8 x 15 fissaggio scatola valvole	1
43	RNT 35345	Rondella piana Ø 5 x 14 x 1 per detto	2
44	VAT 17795	Vite autofillettante Ø 3,55 x 15,87 fissaggio plafoniera baule, motore e abitacolo	6
45	VAT 53925	Vite autofillettante Ø 3,58 x 12,7 fissaggio fanalini apertura portiere	4
46	RNT 17031	Dado Ø 8 x 1,25 x 6,5 per fissaggio avvisatori acustici	1
47	RSN 32635	Rondella spaccata Ø 8 per detto	1
48	GOAI 32624	Gommino Ø 8 x 15 x 17 su bullone supporto motorino tergicristallo	4
49	GOAI 32525	Gommino Ø 15 x 30 x 7 fra supporto motorino tergicristallo e telaio	4
50	RN 52510	Rondella Ø 8,5 x 32 x 2 per tenuta gommini tergicristallo	8
51	DST 59137	Dado stop Ø 8 x 1,25 per fissaggio motorino tergicristallo al supporto	4
52	DNT 47047	Dado Ø 3/8" x 24 UNF fissaggio tiranti tergicristallo ai perni	4
53	RNT 57011	Rondella Ø 6 per detto	2
54	RNT 47031	Dado Ø 8 x 1,25 fissaggio massa motore e batteria al telaio	2
55	RNT 53379	Rondella Ø 8 x 17 x 2 per detto	2
56	DNT 52557	Dado Ø 4 x 0,7 fissaggio relè ventole motore	2
57	RNT 545C7	Rondella Ø 4 x 0,9 x 1 per detto	3
58	RNT 57189	Bullone Ø 4 x 0,7 x 10 fissaggio commutatori tergi e frecce al piantone	3
59	RNT 54507	Rondella piana Ø 4 x 9 x 1 per detto	6
60	107 AIE 64001	Condensatore da 2.2UF per schermatura motorino tergicristallo	1
61	107 AIE 64002	Condensatore da 0.5UF per schermat. ventola riscald. e ventola motore	1
62	107 BL 55853	Fanalino segnalazione apertura portiere	3
63			2

N. Fig.	N. d'ordinazione	DENOMINAZIONE	Quantità
64	116 BL 67757	Relè per comando trombe pneumatiche	1
65	122 BL 79370	Staffa fissaggio relè fari antinebbia (a richiesta)	1
66	122 BL 79589	Staffa rinvio per tiranti tergicristalli	1
67	117 BL 77070	Rondella ondulata Ø 6,4 x 11 x 0,5 per staffa tergi	4
68	RAT 45579	Snodo per rinvio tergicristalli	2
69	117 BL 77072	Rondella Ø 10,5 x 18 x 0,8 per snodo rinvio tergicristalli	2
70	RAT 45681	Ferrino per snodo rinvio tergicristalli	2
71	117 BL 77073	Gommino Ø 9,5 x 12,7 sul rinvio tergicristalli	12
72	COM 61051	Boccola sull'alberino comando tergicristalli	2
73	117 BL 77074	Distanziale sull'alberino comando tergicristalli	2
74	117 BL 77075	Guarnizione Ø 20 x 28 x 2 sull'alberino comando tergicristalli	2
75	CN 77078	Rondella sul distanziale alberino comando tergicristalli	2
76	117 BL 77076	Dado Ø 18 x 1 x 5,5 CH 24 fissaggio rinvio tergi alla carroz. parte sup.	2
77	DN 77079	Rondella piana Ø 9,7 x 16 x 0,3 sull'alberino rinvio tergicristalli	2
78	RN 75803	Anello d'arresto Ø 7,8 x 17 x 1 per detto	2
79	ART 70497	Innesco conico per spazzola tergicristalli	2
80	117 BL 77077	Dado cieco Ø 1,4" x 28 UNF fissaggio spazzola tergicristalli	2
81	DNT 77080	Regolatore per alternatore	1
82	NY 635 - 1A	Commutatore per comando tergi e lavacrystallo	1
83	5 403 115	Temporizzatore per tergicristallo	1
84	5 407 172	Repostato per comando illuminazione strumenti cruscotto	1
85	S 545 121 A	Plafoniera completa di lampada per illuminazione quadro avviamento	1
86	5 407 161	Motorino per lavavetro	1
87	DX 56426 A		1

Tavo: 0 - Equipaggiamento elettrico
 Table 0.0 - Electrical equipment

Tableau 30.0 - Equipement électrique
 Tafel 30.0 - Elektrische Ausrüstung

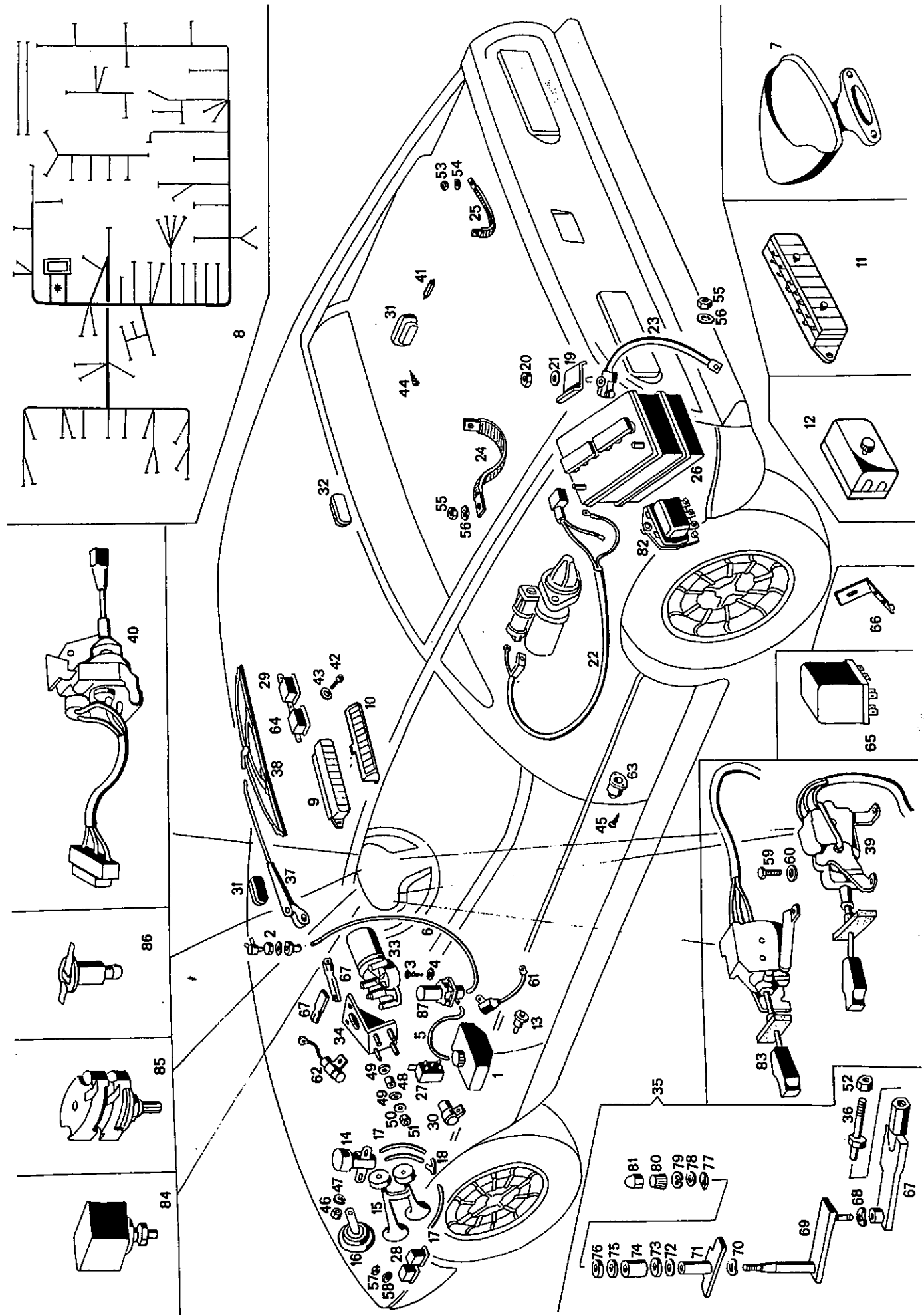


Tavola 31 - Relè e monocontatti: Tab'leau 31 - Sonde: Contact
 Table 31 - Pressure switches Tafel 31 - Warnlichtschalter

N. d'ordine	DENOMINAZIONE	N. d'ordinazione	Quantità
1	Termocontatto sul radiatore acqua		1
2	Interruttore manometrico di minima pressione olio circuito freni (taratura 110 + 120 Km/cm ²)		1
3	Interruttore idraulico per comando luci arresto e luci di posizione		2
4	Sonda per temperatura acqua sul collettore uscita acqua		1
4	Sonda per temperatura acqua sul collettore uscita acqua per guida destra		1
5	Interruttore comando luci retromarcia		1
6	Interruttore sulla leva comando freno a mano		1
7	Sonda temperatura olio sul coperchio anteriore		1
7	Sonda temperatura olio sul coperchio per guida destra		1
8	Termocontatto per spia allarme circuito acqua		1
9	Sonda trasmettitore pressione olio		1
9	Interruttore pressione olio per guida destra		1
9	Buio indicatore pressione olio per guida destra		1
9	Raccordo per detto		1
			317043200

Pressure sender

* Particolari senza numero di figura e non illustrati.

Tavoli: 1 - Bulbi e monocontatti
Table: 1 - Pressure switches

Tableau 31 - S monocontact
Tafel 31 - Wechselrichter

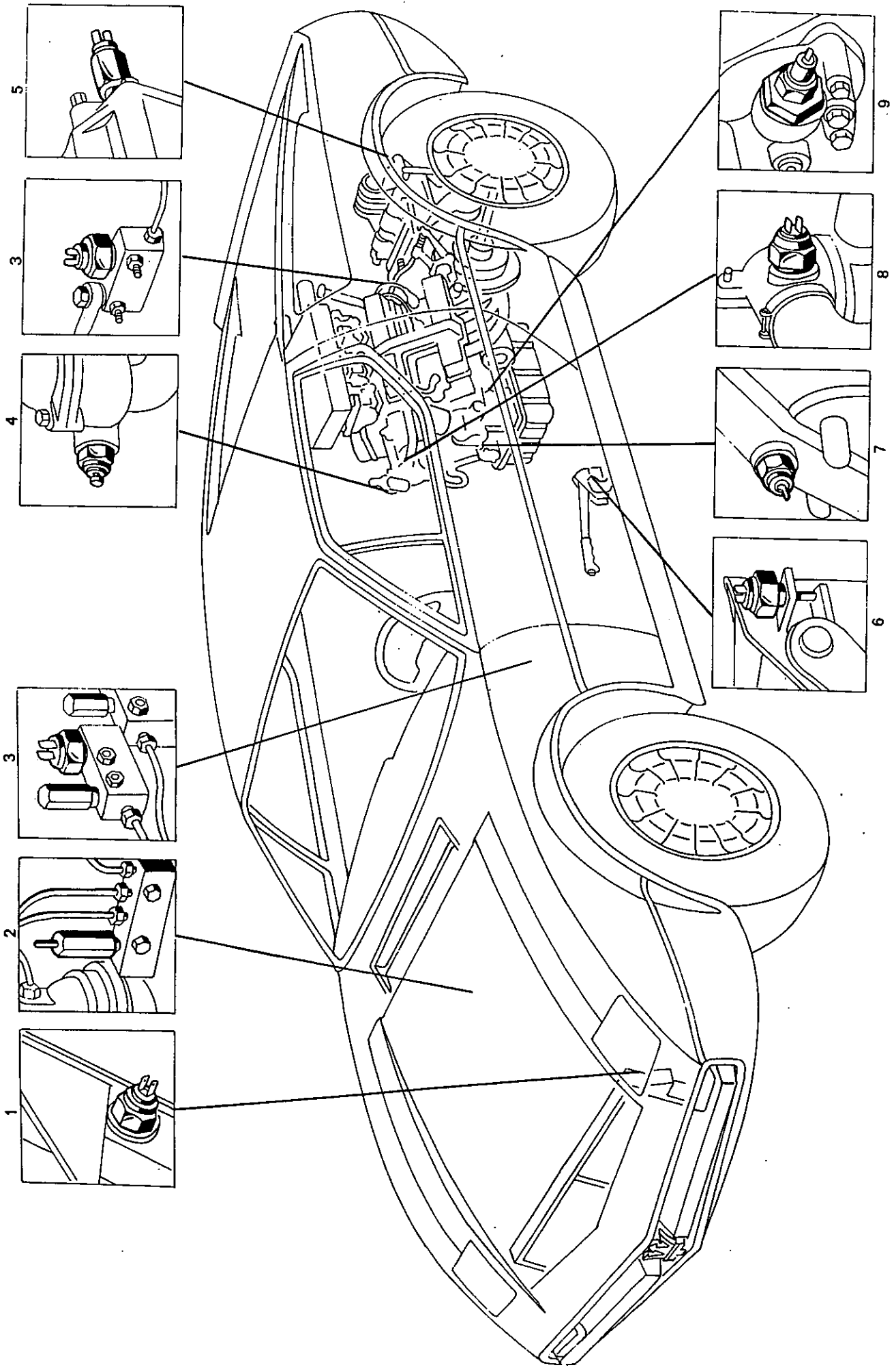


Tavola 32 - Carrozza anteriore
Table 32 - Front body

Tableau 32 - Carrosser
Tafel 32 - Vordekarr.

N. Fig.	N. d'ordinazione	DENOMINAZIONE	Quantità
1	117 BT 7693	Gruppo assemblato anteriore completo curvano	1
1	117 BT 80068	Gruppo assemblato ant. completo curvano per guida dx.	1
1	117 BT 7723	Gruppo assemblato anteriore senza curvano	1
2	122 BT 80858	Padiglione completo anello lunotto con curvano e rivestimenti colonnette parabrezza	1
3	122 BT 80859	Cofano motore in alluminio	1
4	122 BT 80860	Posteriore completo di parafranghi e fascie posteriori (fascia superiore e alloggiamento fari)	1
5	122 BM 79154	Cerniera cofano motore	2
6	117 BM 77232	Cerniera destra cofano baule	1
6	117 BM 74925	Cerniera sinistra cofano baule	1
7	BNT 75607	Bullone \varnothing 8 x 1,25 x 16 fissaggio cofani motore e baule alle cerniere	8
8	RNT 71306	Rondel a piana \varnothing 8 x 15 x 1,5 per detto	8
8	RDI 55990	Rondel a dentellata \varnothing 8 per detto	8
9	117 BO 7492	Cerniera inferiore portiera	2
11	117 BO 74928	Cerniera superiore portiera destra con fine corsa incorp.	1
11	117 BO 74929	Cerniera superiore portiera sinistra con fine corsa incorp.	1
12	117 BO 74950	Piastra a 4 fori per cerniera superiore interno portiera	2
13	117 BO 7495	Piastra a 3 fori con cerniera inferiore interno portiera	2
14	VNT 72257	Vite \varnothing 8 x 1,25 x 18 fissaggio cerniera portiere	22
15	117 BO 7693	Spina \varnothing 8 x 75 per cerniere portiere e cofano motore	6
16	ART 71509	Anello d'arresto per detto	12
17	VNT 68537	Vite \varnothing 5 x 1 x 15 fissaggio cerniera cofano baule al telaio	4

N. Fig.	N. d'ordinazione	DENOMINAZIONE	Quantità
---------	------------------	---------------	----------

Tavola 32 - Scocca anteriore
Table 32 - Front body

Tableau 32 - Série av.
Tafel 32 - Vordekarrosserie

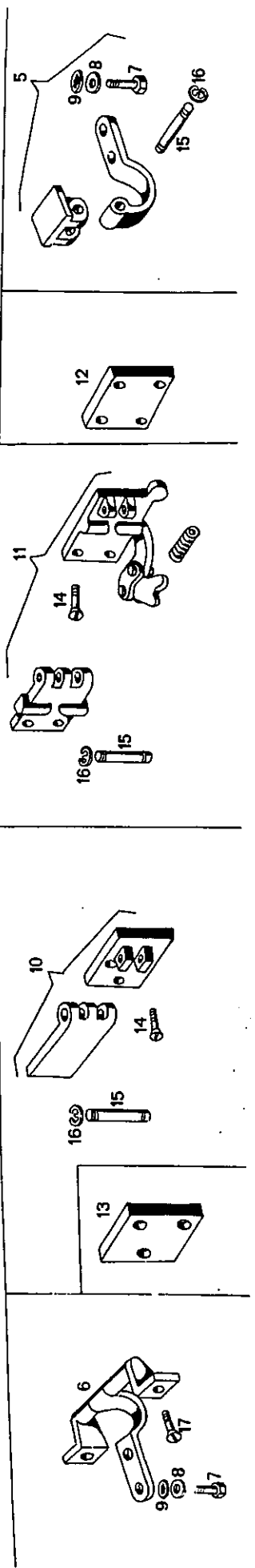
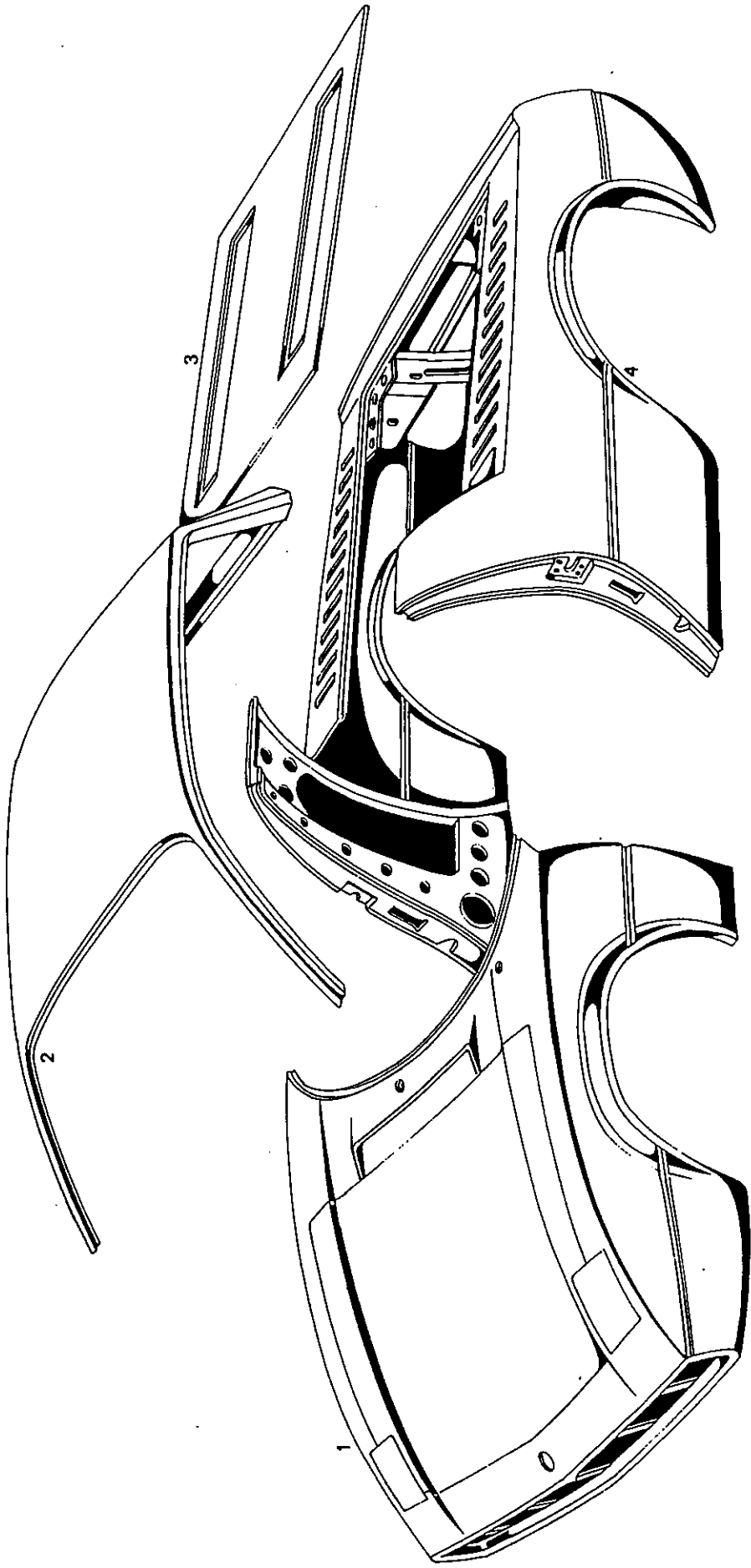


Tableau 33 - Carrozzeria nuda
Tafel 33 - Karrosserieeinzelteile

Tavola 33 - Carrozzeria nuda
Table 33 - Body shell

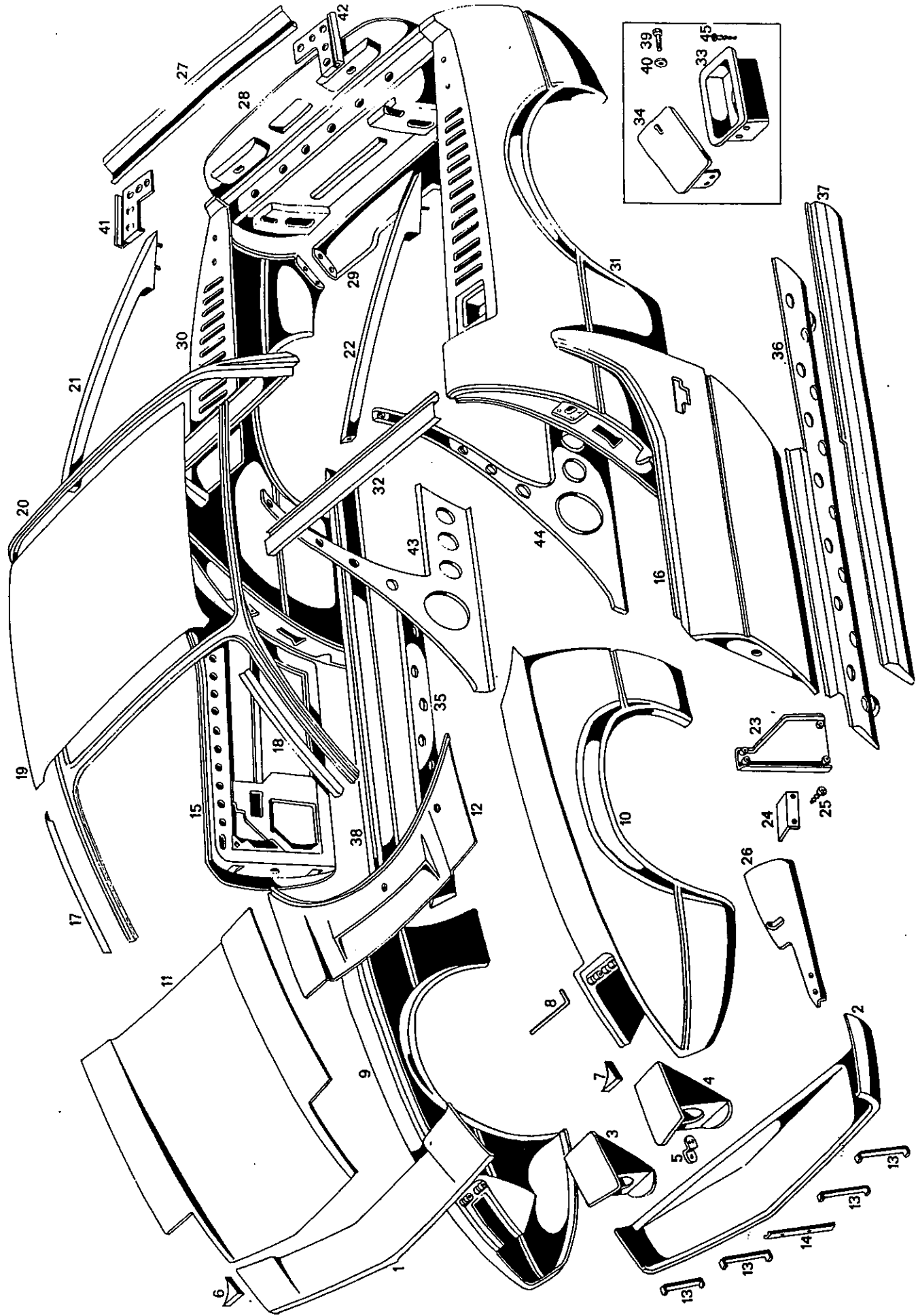
N. Fig.	N. d'ordinazione	DENOMINAZIONE	Quantità
45	VAT 80116	Vite autofilettante Ø 2,84 x 12,7 cross fissaggio vaschetta bocchettone benzina	4

N. Fig.	N. d'ordinazione	DENOMINAZIONE	Quantità
1	117 BT 76938	Traversa superiore calandra	1
2	117 BT 76939	Traversa inferiore calandra	1
3	117 BT 75862	Palpebra fari destra	1
4	117 BT 75863	Palpebra fari sinistra	1
5	117 BL 75867	Piastrino per interruttore sulla palpebra per Germania	1
6	117 BT 76271	Triangolo sinistro per fari	1
7	117 BT 76272	Triangolo destro per fari	1
8	117 BT 76972	Perno fulcro palpebre fari anteriori	2
9	117 BT 77250	Parafango anteriore destro	1
10	117 BT 77259	Parafango anteriore sinistro	1
11	117 BT 76942	Cofano anteriore	1
12	117 BT 76943	Curvano parabrezza per guida sinistra	1
13	117 BT 76944	Curvano parabrezza per guida destra	1
14	117 BT 76945	Serie staffe attacco calandra anteriore	1
15	117 BT 76946	Staffa anteriore attacco fregio Maserati	1
16	117 BT 76947	Portiera destra	1
17	117 BT 76948	Portiera sinistra	1
18	122 BT 80862	Rivestimento colonnetta destra parabrezza	1
19	122 BT 80863	Rivestimento colonnetta sinistra parabrezza	1
20	122 BT 80864	Rivestimento padiglione	1
21	122 BT 77521	Anello lunotto con curvano	1
22	122 BT 77522	Codino posteriore destro Rol Bar	1
23	122 BT 77523	Codino posteriore sinistro	1
24	117 BT 76953	Supporto per staffa tenuta bracciolo sinistro	1
25	117 BT 76954	Supporto per staffa tenuta bracciolo destro	1
26	117 BT 76955	Staffa tenuta bracciolo	2
27	VAT 56825	Vite autofilett. Ø 3,58 x 12,7 fissaggio staffa al bracciolo	4
28	117 BT 77308	Rinforzo passaruota anteriore destro	1
29	117 BT 77309	Rinforzo passaruota anteriore sinistro	1
30	122 BT 80865	Fascia posteriore parte superiore	1
31	122 BT 80866	Fascia posteriore centrale alloggiamento fari	1
32	117 BT 76970	Fascia posteriore parte inferiore	1
33	122 BT 80868	Parafango posteriore destro	1
34	122 BT 80867	Parafango posteriore sinistro	1
35	122 BT 80869	Curvano lunotto posteriore	1
36	122 BT 80870	Vaschetta bocchettone benzina inox	1
37	122 BT 80250	Coperchio per vaschetta benzina	1
38	122 BT 81082	Brancardo destro	1
39	122 BT 81083	Brancardo sinistro	1
40	122 BT 80251	Rivestimento brancardo sinistro in alluminio (fino alla 186ª vettura)	1
41	122 BT 80252	Rivestimento brancardo sinistro in alluminio (dalla 188ª vettura in poi)	1
42	122 BT 80253	Rivestimento brancardo destro in alluminio (fino alla 186ª vettura)	1
43	122 BT 80254	Rivestimento brancardo destro in alluminio (dalla 188ª vettura in poi)	1
44	BNT 53969	Bullone Ø 5 x 0,8 x 10 fissaggio sportello bocchettone benz.	2
45	RNT 35345	Rondella Ø 5 x 14 x 1 per detto	2
46	122 BT 80255	Supporto presa d'aria carburatori destro	1
47	122 BT 80855	Supporto presa d'aria carburatori sinistro	1
48	122 BT 80856	Lamiera interna Rol Bar destro	1
49	122 BT 80857	Lamiera interna Rol Bar sinistro	1

Tavola
Table

Tableau 33 - C
Tafel 33

serie brute
Karosserieeinzelteile



N. Fig.	N. d'ordinazione	DENOMINAZIONE	Quantità
1	122 BA 78147	Paraurti ant. sinistro	1
2	122 BA 78146	Paraurti ant. destro	1
3	117 BA 75576	Tridente anteriore	1
4	122 BA 75181	Portatarga anteriore	1
5	117 BA 75550	Supporto per attacco paraurti post.	2
6	117 BA 73500	Paraurti posteriore	1
7	VAT 65601	Vite autofilettante Ø 4,85 x 12,7 fissaggio porta targa ant.	2
8	BNT 53968	Bullone Ø 6 x 1 x 20 fissaggio paraurti ant.	4
9	RNT 54593	Rondella Ø 6 x 19 x 2 per detto	4
10	DNT 47041	Dado Ø 6 x 1 per detto	4
11	BNT 47015	Bullone Ø 8 x 1,25 x 20 fissaggio paraurti posteriore	6
12	RDI 55900	Rondella elastica Ø 8 per detto	4
13	RN 43775	Rondella piana Ø 8 x 22 x 2 per detto	4
14	117 BM 75790	Cornice presa aria anteriore sul cofano baule	1
15	117 BM 75716	Griglia per presa aria anteriore sul cofano baule	1
16	117 BM 75976	Calandra posteriore completa	1
17	122 BM 79315	Griglia presa aria parafranghi poster. completa cornice	2
18	122 BT 78500	Guarnizione inossidab. e per lunotto posteriore	1
19	122 BT 78528	Coprigronda destra	1
19	122 BT 78529	Coprigronda sinistra	1
20	122 BM 75318	Supportino fissaggio griglia parafranghi posteriori	6
21	116 BM 70504	Porta targa posteriore	1
22	122 BM 75056	Griglia per presa aria cofano motore	4
23	122 BL 79379	Vite completa di rondella e dadi fissaggio portatarga post.	4
24	VAT 74971	Vite autofilettante Ø 3,94 x 12,7 fissaggio calandra post.	8
25	122 BM 80188	Rete per griglia cofano motore	2
26	DNT 62557	Dado Ø 4 x 0,7 fissaggio griglie presa aria parafr. post.	6
27	RDI 58543	Rondella dentellata Ø 4 per detto	6
28	VAT 79157	Vite autofilettante Ø 3,58 x 12,7 brunita per fissaggio griglia cofano motore	32
29	117 BO 75546	Batticalcagno porta dx.	1
29	117 BO 75545	Batticalcagno porta sx	1
30	PRN 71020	Profiliato in gomma per giro porte mt. 4	2
31	122 BT 78200	Lunotto posteriore bianco	1
32	122 BT 75195	Lunotto posteriore termico e azzurrato (opzionale)	1
32	122 BT 80132	Cristallo parabrezza bianco	1
33	117 BT 73584	Cornice parabrezza azzurrato (opzionale)	1
34	117 BT 75512	Copri giunti per cornice parabrezza	2
35	PRN 79270	Profiliato in gomma nera per vetro lunotto post. mt. 2,70	1
36	PRN 78975	Profiliato per vetro parabrezza mt. 4	1

40970

N. Fig.	N. d'ordinazione	DENOMINAZIONE	Quantità
---------	------------------	---------------	----------

Tableau 34 · 1 ns et verres
 Tafel 34 · Stüssstangen und gläser

Tavola
 Table 34 · Paraurti e cristalli
 34 · Bumpers and glasses

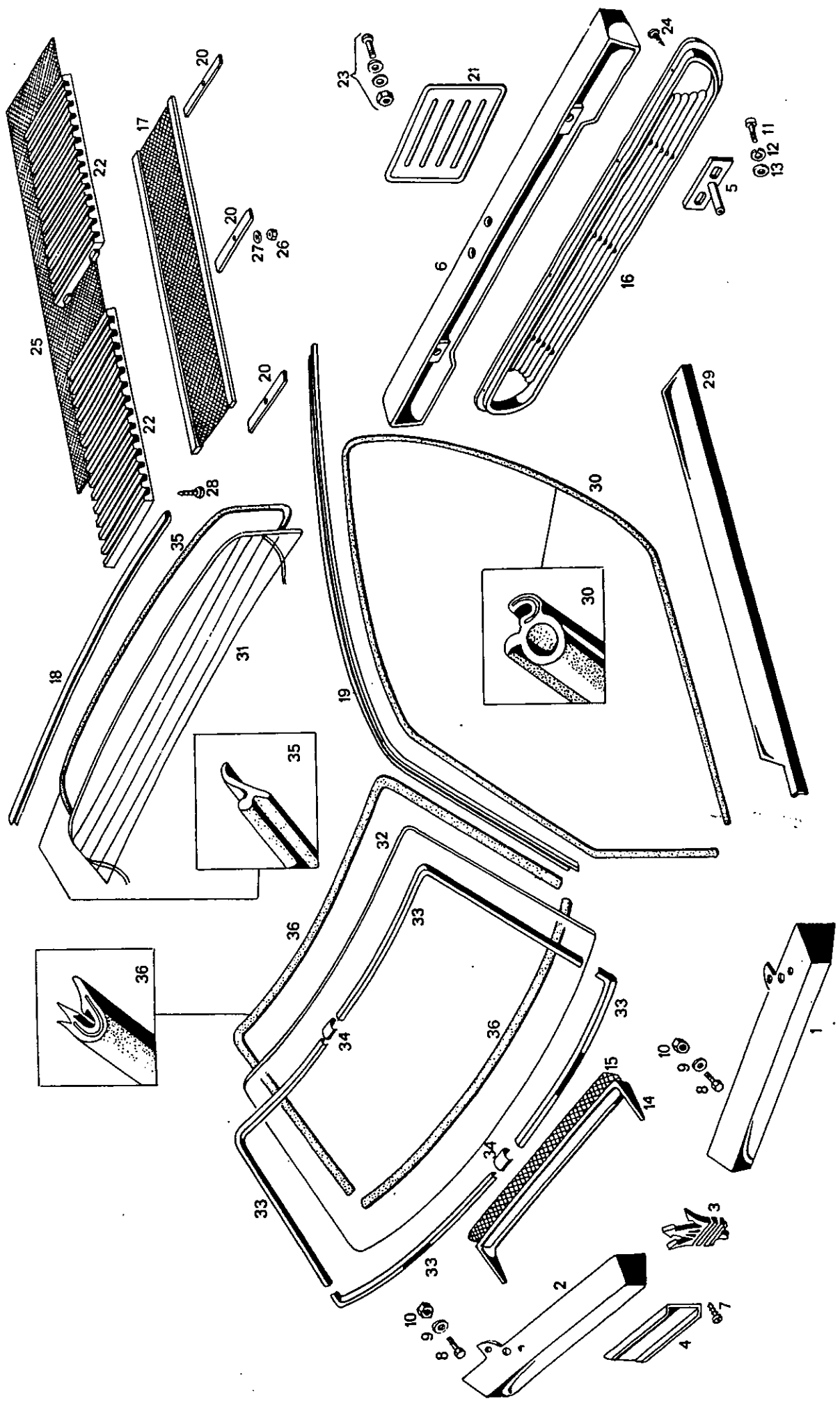
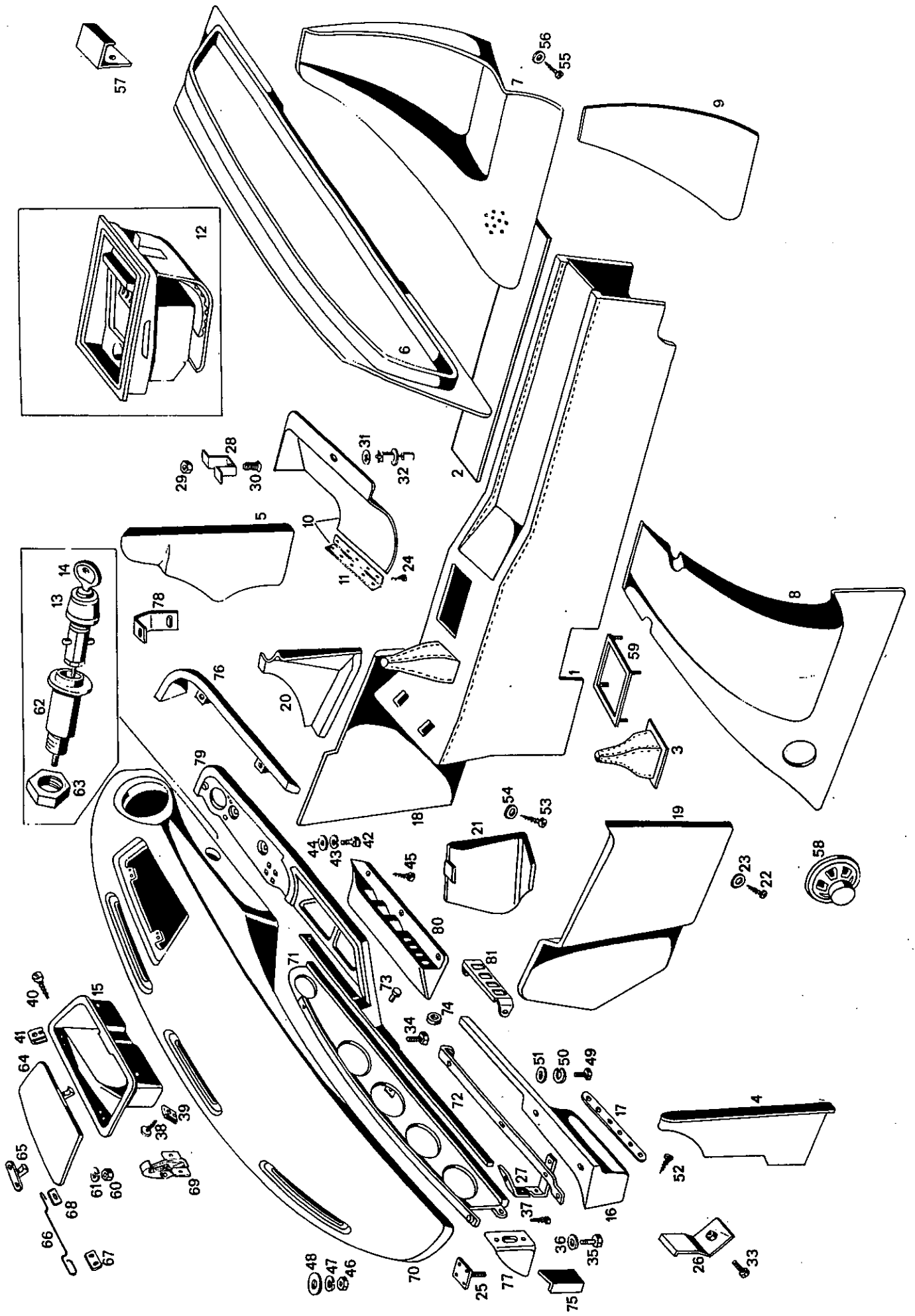




Tableau 35 · P · vnement interieur
 Tafel 35 · · · · polsterung

Tavola
 · · · · · Investimenti interni
 Table · 35 · Internal upholstery



N. Fig.	N. d'ordinazione	DENOMINAZIONE	Quantità
1	122 BC 81108	Cruscotto grezzo	1
1	122 BC 81109	Cruscotto rivestito	1
2	117 BC 76377	Fondino per sportello vano porta oggetti grezzo	1
2	117 BC 76381	Fondino per sportello vano porta oggetti rivestito	1
3	117 BC 76376	Sportello chiusura vano porta oggetti grezzo	1
3	117 BC 76375	Sportello chiusura vano porta oggetti con cern. e fondino	1
3	117 BP 76578	Sportello chiusura vano porta oggetti con cerniera e fondino rivestito	1
4	117 BC 75235	Cerniera per sportello vano porta oggetti	1
5	122 BP 81104	Parete laterale sinistra piedi passeggero grezza	1
5	122 BP 81105	Parete laterale sinistra piedi passeggero rivestita	1
6	122 BP 81106	Parete laterale destra piedi pilota grezza	1
6	122 BP 81107	Parete laterale destra piedi pilota rivestita	1
7	122 BC 81110	Cornice giro cruscotto lato sinistro	1
8	122 BC 81111	Cornice giro plancia portastrumenti	1
9	122 BC 81112	Plancia portastrumenti grezza	1
9	122 BP 81113	Plancia portastrumenti rivestita	1
10	122 BC 81114	Plancetta porta radio grezza	1
10	122 BP 81115	Plancetta porta radio rivestita	1
11	122 BC 81116	Plancetta porta scritta MERAK grezza	1
11	122 BP 81117	Plancetta porta scritta MERAK rivestita	1
12	122 BC 81118	Plancetta centrale grezza	1
12	122 BP 81119	Plancetta centrale rivestita	1
13	122 BP 81120	Pannello laterale sinistro tunnel grezzo	1
13	122 BP 81121	Pannello laterale sinistro tunnel rivestito	1
14	122 BP 81122	Pannello laterale destro tunnel grezzo	1
14	122 BP 81123	Pannello laterale destro tunnel rivestito	1
15	122 BP 81124	Copricambio grezzo	1
15	122 BP 81125	Copricambio rivestito	1
16	122 BP 81857	Cornice cuffia leva cambio	1
17	122 BM 78497	Scritta cromata MERAK sul cruscotto	1
18	117 BC 77535	Cassetto porta oggetti grezzo	1
18	117 BP 77801	Cassetto porta oggetti rivestito	1
19	117 BC 75212	Parete di fondo cassetto portaoggetti grezza	1
19	117 BP 75340	Parete di fondo cassetto portaoggetti rivestita	1
20	109 BC 56578	Serratura cassetto cruscotto	1
21	116 BC 70396	Chiave per cassetto cruscotto	1
22	117 BC 76715	Riscontro serratura cassetto cruscotto	1
23	PCN 64657	Paracolpo in gomma per sportello cassetto cruscotto	1
24	DNT 47046	Dado Ø 5 x 0,8 x 4 fissaggio cruscotto	6
25	RNT 35345	Rondeletta dentellata Ø 5 per detto	6
26	RDI 58544	Rondeletta dentellata Ø 5 per detto	6
27	117 BC 74787	Mensola sostegno distributore alzarafi	1
28	VAT 75129	Vite autofilante Ø 6,3 x 30 fissaggio cruscotto al telaio	4
29	RN 75159	Rondeletta Ø 6 x 26 x 2 per detto	4
30	117 BC 74889	Vite zigrinata fissaggio plancia portastrumenti	7

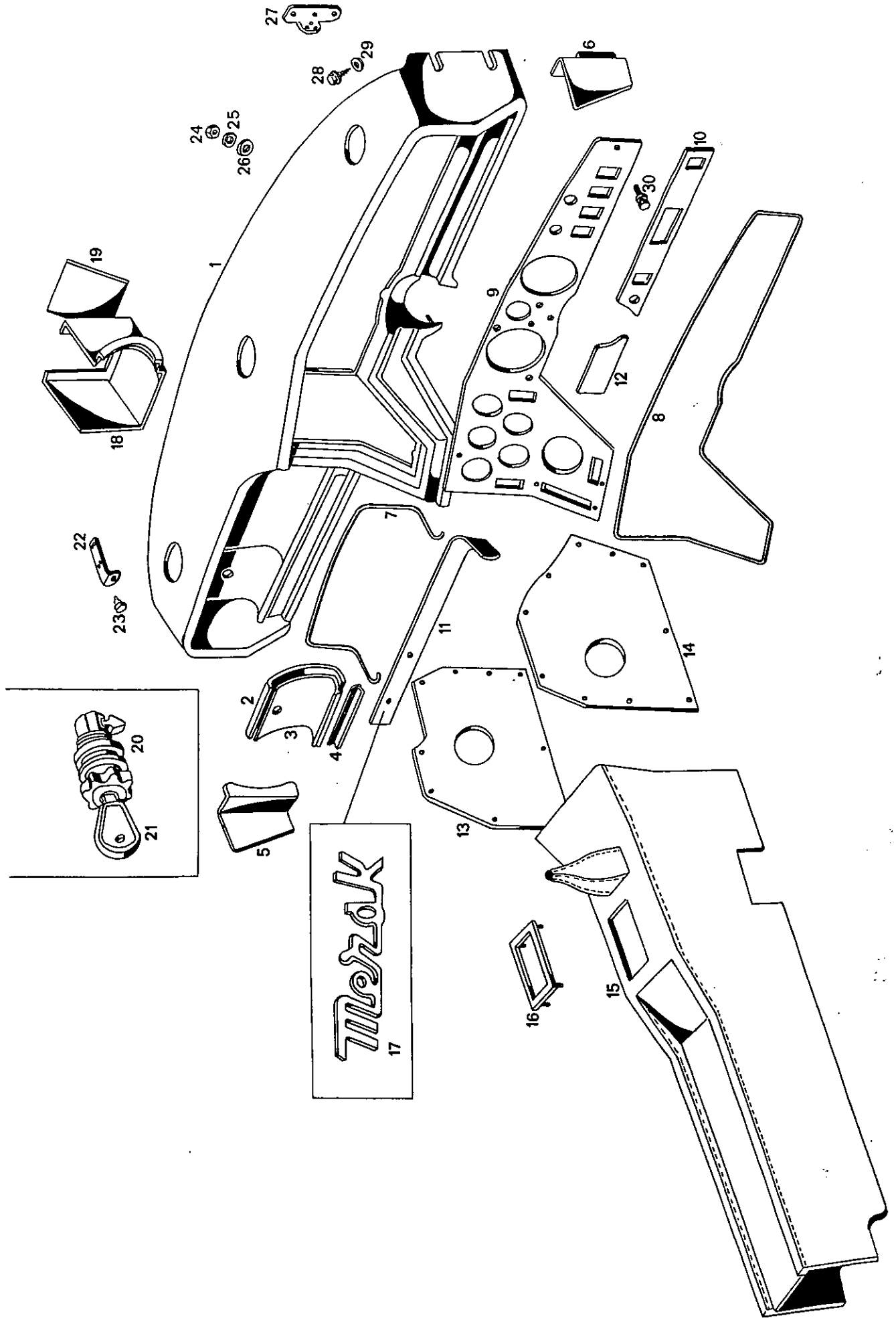
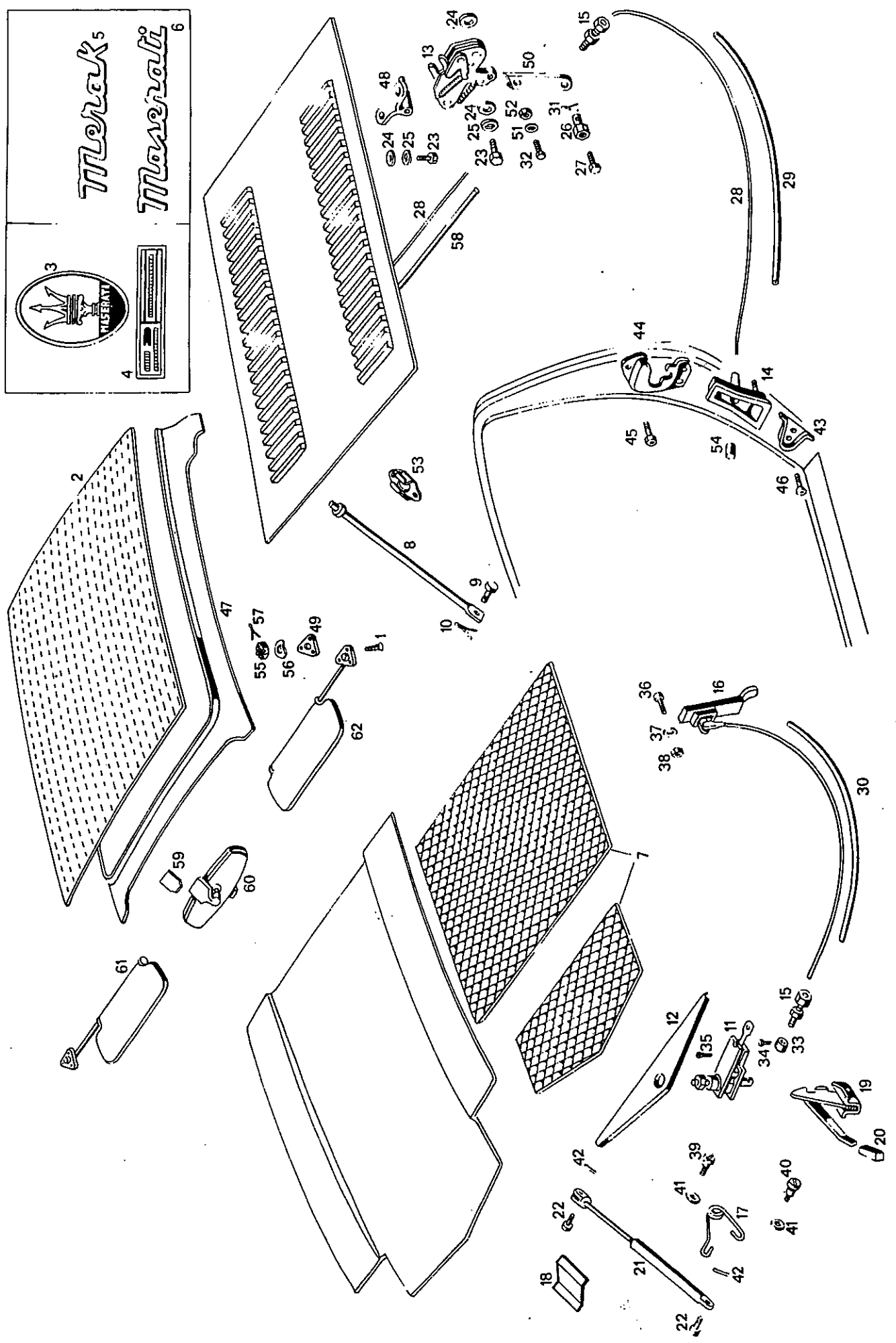


Tavola 37 - V motore e baule
 Table 37 - E e and truck compartment
 Tableau 37 - Coffre m r et coffre a bagages
 Tafel 37 - Motor h und Kofferraum

N. d'ordinazione	DENOMINAZIONE	Quantità
1	VAT 59590	6
2	117 BP SH 175	1
3	TRG 32573	1
4	TRG 75352	1
5	122 BM 78497	1
6	107 BV 57591	1
7	117 BP SH 173	1
8	122 BM 79480	1
9	122 BM 79483	1
10	CN 43776	1
11	117 BM 8036*	1
12	122 BM 79201	1
13	115 BM 66293	1
14	112 BM 63758	1
15	117 BM 7558E	1
16	117 BM 7500E	1
17	107 BM 59192	2
18	117 BM 75057	2
19	117 BM 75393	1
20	117 BM 75392	1
21	116 BM 69465	1
22	117 BM 75053	2
23	BNT 47351	12
24	RNT 72359	8
25	RDI 53899	2
26	NPL 79594	2
27	VNT 57325	2
28	FGN 55641	1
29	GFN 56711	1
30	GFN 57259	1
31	CN 43776	1
32	BNT 34770	2
33	NPL 75766	2
34	BNT 50309	1
35	VNT 75341	1
36	VNT 57115	4
37	RNT 35345	2
38	DNT 47046	2
39	VN 59194	2
40	VN 59193	2
41	RN 75159	2
42	CN 43776	2
43	117 BO 75250	1
44	117 BO 75251	1
45	117 BO 75648	1
46	117 BO 75649	1
47	VNT 75330	6
48	VNT 75341	4
49	122 BP 79391	1
50	122 BP 80652	1
51	122 BP 80652	1
52	122 BP 81212	1
53	Vite autofilettante Ø 3,58 fissaggio parasole	6
54	Trapuntato per cielo mt. L. 1	1
55	Targhetta distintivo Maserati parte anteriore	1
56	Targhetta distintivo ITAL-DESIGN sulla carrozzeria	1
57	Scrittura cromata MERAK parte posteriore	1
58	Scrittura cromata Maserati parte posteriore	1
59	Trapuntato per cofano baule mt. L. 0,8	1
60	Asta sostegno cofano motore	1
61	Perno fissaggio asta sostegno cofano motore	1
62	Copiglia Ø 2 x 15 per detto	1
63	Serratura cofano baule completa di gancio	1
64	Paratia superiore finizione vano baule	1
65	Serratura cofano motore	2
66	Leva apertura cofano motore sul montante vano porta	1
67	Registri per cavi apertura cofani motore e baule	5
68	Maniglia apertura cofano baule	1
69	Molla di spunto apertura cofano baule	2
70	Piastrino battuta molla di spunto cofano baule	2
71	Gancio di sicurezza baule	1
72	Gancio di sicurezza baule completo di pannello	1
73	Pomello per gancio di sicurezza baule	1
74	Compasso a cannocchiale apertura cofano baule	1
75	Perno fissaggio compasso a cannocchiale cofano baule	2
76	Bullone Ø 6 x 1 x 25 fissaggio serrat. e riscontri cof. mot.	8
77	Rondella piana Ø 6 x 24 x 2 per detto	12
78	Rondella dentellata Ø 6 per detto	2
79	Nipples fissaggio cavo apertura cofano motore	2
80	Bullone Ø 5 x 0,8 x 8 per detto	2
81	Cavo a treccia Ø 2 per apertura cofano motore mt. 3,200	1
82	Guaina flessibile Ø 2,5 per cavo apertura cofano motore parte laterale mt. 2,200	1
83	Guaina flessibile Ø 2 per cavo apert. cof. baule mt. 1,600	1
84	Copiglia Ø 2 x 15 fissaggio nipples serrature cofano mot.	2
85	Dado Ø 5 x 0,8 x 12 fissaggio prolunga serratura cof. mot.	2
86	Nipples fissaggio cavo serratura baule sulla serratura	1
87	Bullone Ø 5 x 0,8 x 8 per detto	1
88	Vite Ø 5 x 0,8 x 12 fissaggio serratura cofano baule	4
89	Vite Ø 5 x 0,8 x 20 fissaggio leva apertura cofano baule	2
90	Rondella Ø 5 x 14 x 1 per detto	2
91	Dado Ø 5 x 0,8 per detto	2
92	Vite Ø 6 x 1 x 18 fissaggio molla di spunto	2
93	Vite Ø 6 x 1 x 16 per fermo	2
94	Rondella Ø 6,5 x 27 x 2 per detto	2
95	Copiglia Ø 1,8 x 15 fissaggio compasso a cannocchiale	2
96	Riscontro battuta porta destra	1
97	Riscontro battuta porta sinistra	1
98	Riscontro serratura porta destra	1
99	Riscontro serratura porta sinistra	1
100	Vite Ø 6 x 1 x 20 fissaggio riscontri serratura porte	6
101	Vite Ø 5 x 0,8 x 12 riscontri ottone battuta porte	4
102	Ebanisteria cielo grezza	1
103	Ebanisteria cielo rivestita	1
104	Ebanisteria cielo completa di rivestimento	1
105	Rivestimento ebanisteria cielo	1

N. d'ordinazione	DENOMINAZIONE	Quantità
48	122 BM 80234	2
49	117 BC 74961	2
50	122 BM 79595	2
51	5DI 60387	2
52	DNT 47046	2
53	GRF 65588	1
54	TN 80113	1
55	DCN 51350	1
56	RAT 47078	2
57	CN 43776	2
58	GFN 56711	2
59	5 407 440	1
60	S 551 104 A	1
61	DX 5540 IE	1
62	DX 554970	1
	Riscontro serratura cofano motore	
	Attacco per parasole	
	Prolunga per serrature cofano motore	
	Rondella dentellata Ø 5 per detto	
	Dado Ø 5 x 0,8 per detto	
	Graffetta fissaggio asta sostegno cofano motore	
	Tappo in gomma Ø 16 chiusura foro sulla leva apertura cofano motore	
	Dado coronato Ø 7 x 1 fissaggio parasole al supporto	
	Rondella elastica Ø 7 per detto	
	Copiglia Ø 2 x 15 per detto	
	Guaina flessibile Ø 2,5 per cavo apertura cofano motore parte centrale fra le serrature mt. 0,415	
	Mascherina coprisnodo retrovisore	
	Retrovisore interno	
	Aletta parasole destro	
	Aletta parasole sinistro	



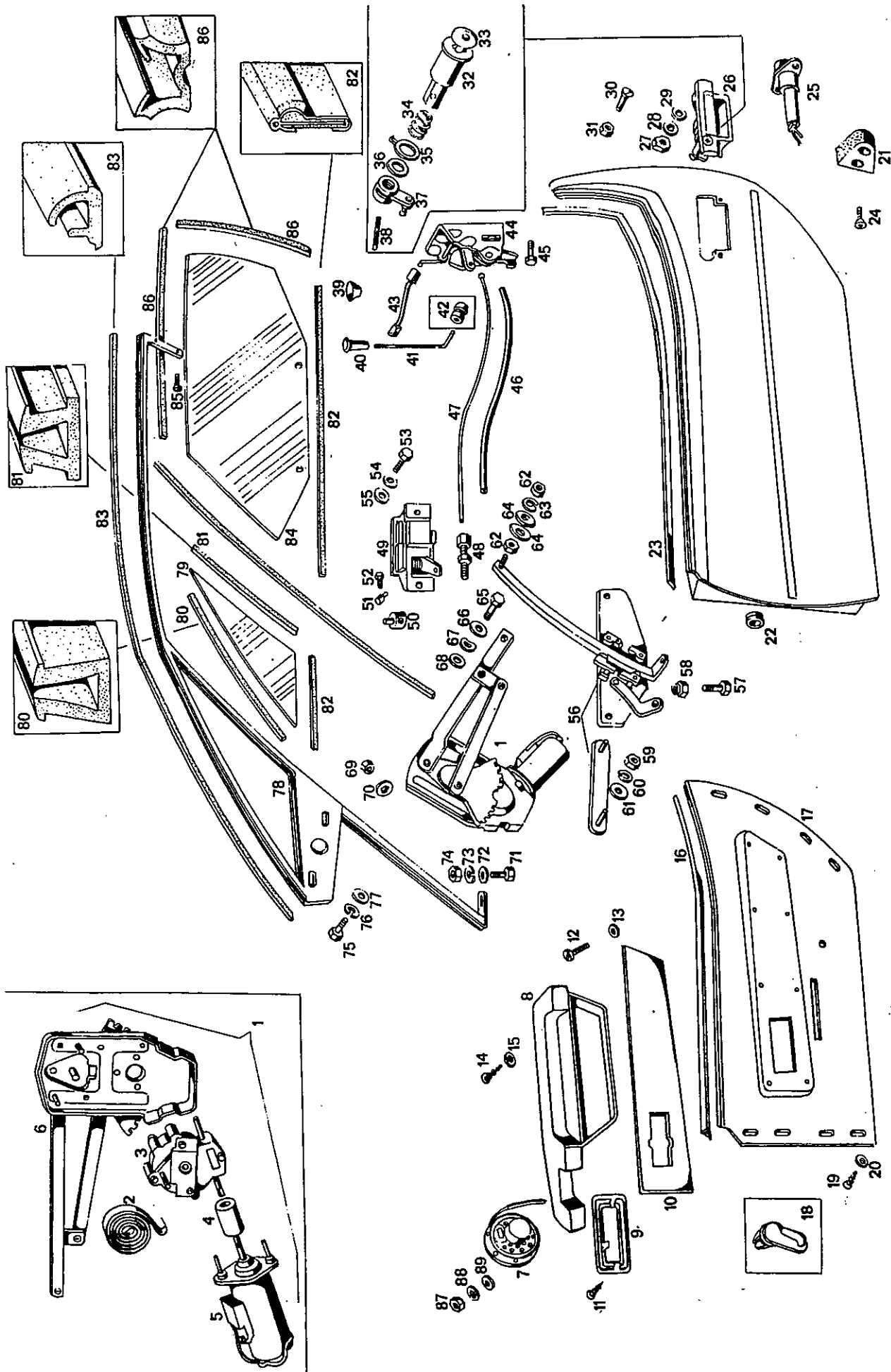
N. Fig.	N. d'ordinazione	DENOMINAZIONE	Quantità
1	117 BL 74610	Gruppo completo per alzacristalli portiera destra	1
2	117 BL 74611	Gruppo completo per alzacristalli portiera sinistra	1
3	117 BL 76333	Molla a spirale per alzacristalli portiera sinistra	2
4	117 BL 76334	Molla a spirale per alzacristalli portiera destra	2
5	117 BL 76335	Molla a spirale per alzacristalli portiera sinistra	2
6	117 BL 76336	Molla a spirale per alzacristalli portiera destra	2
7	117 BL 76337	Molla a spirale per alzacristalli portiera sinistra	2
8	117 BL 76338	Molla a spirale per alzacristalli portiera destra	2
9	117 BL 76339	Molla a spirale per alzacristalli portiera sinistra	2
10	117 BL 76340	Molla a spirale per alzacristalli portiera destra	2
11	117 BL 76341	Molla a spirale per alzacristalli portiera sinistra	2
12	117 BL 76342	Molla a spirale per alzacristalli portiera destra	2
13	117 BL 76343	Molla a spirale per alzacristalli portiera sinistra	2
14	117 BL 76344	Molla a spirale per alzacristalli portiera destra	2
15	117 BL 76345	Molla a spirale per alzacristalli portiera sinistra	2
16	117 BL 76346	Molla a spirale per alzacristalli portiera destra	2
17	117 BL 76347	Molla a spirale per alzacristalli portiera sinistra	2
18	117 BL 76348	Molla a spirale per alzacristalli portiera destra	2
19	117 BL 76349	Molla a spirale per alzacristalli portiera sinistra	2
20	117 BL 76350	Molla a spirale per alzacristalli portiera destra	2
21	117 BL 76351	Molla a spirale per alzacristalli portiera sinistra	2
22	117 BL 76352	Molla a spirale per alzacristalli portiera destra	2
23	117 BL 76353	Molla a spirale per alzacristalli portiera sinistra	2
24	117 BL 76354	Molla a spirale per alzacristalli portiera destra	2
25	117 BL 76355	Molla a spirale per alzacristalli portiera sinistra	2
26	117 BL 76356	Molla a spirale per alzacristalli portiera destra	2
27	117 BL 76357	Molla a spirale per alzacristalli portiera sinistra	2
28	117 BL 76358	Molla a spirale per alzacristalli portiera destra	2
29	117 BL 76359	Molla a spirale per alzacristalli portiera sinistra	2
30	117 BL 76360	Molla a spirale per alzacristalli portiera destra	2
31	117 BL 76361	Molla a spirale per alzacristalli portiera sinistra	2
32	117 BL 76362	Molla a spirale per alzacristalli portiera destra	2
33	117 BL 76363	Molla a spirale per alzacristalli portiera sinistra	2
34	117 BL 76364	Molla a spirale per alzacristalli portiera destra	2

N. Fig.	N. d'ordinazione	DENOMINAZIONE	Quantità
35	117 BO 75317	Piastrella d'appoggio molla ritorno bloccetto chiave	2
36	RN 75803	Rondella piano Ø 10,25 x 17,2 x 0,5 rasamento bloccetto	2
37	115 BO 75317	Notolungo comando serratura portiere	2
38	SN 72371	Spina Ø 2 x 20 fissaggio notolino maniglia porte e bloccetto chiave	2
39	117 BP 75811	Boccola di centraggio tirantino sicura portiere	4
40	115 BO 75381	Pomello sulla sicura serratura portiere	2
41	117 BO 75359	Tirante completo comando sicura serratura portiere	2
42	PCN 75164	Paracolpo per snodo tirante sicura serratura portiere	2
43	117 BO 75363	Completivo tirante comando sicura serratura portiere	2
44	117 BO 75357	Serratura portiera sinistra completa del n. 42	1
45	117 BO 75358	Serratura portiera destra completa del n. 42	1
46	VNT 55545	Vite Ø 6 x 1 x 15 fissaggio serratura porte	1
47	GRF 50711	Guaina flessibile Ø 2,5 per cavo acciaio contromaniglia mt. 1,4	6
48	117 BO 75903	Cavetto a traccia comando fra serratura porte e contromaniglia	2
49	117 BM 75589	Contromaniglia porta sinistra (sino al telaio n. 0036)	2
50	117 BO 73339	Contromaniglia porta sinistra (dal telaio n. 0038)	2
51	122 BO 78869	Contromaniglia porta destra (sino al telaio n. 0036)	2
52	122 BO 78868	Contromaniglia porta destra (dal telaio n. 0038)	2
53	NPL 55688	Nipples Ø 5,8 x 13 passante per cavi portiere	2
54	NPL 55689	Nipples Ø 5,8 x 13 passante per cavi portiere	2
55	BNT 53969	Bullone Ø 4 x 0,7 x 8 per detto	2
56	RDI 58544	Bullone Ø 5 x 0,8 x 10 fissaggio contromaniglia porta	2
57	RNT 35345	Rondella dentellata Ø 5 per detto	4
58	117 BO 74867	Guida e carrello alza cristallo sinistro completo di coulisse	1
59	117 BO 74868	Guida e carrello alza cristallo destro completo di coulisse	1
60	BN 75560	Bullone Ø 8 x 1,25 x 16 testa abbassata fissaggio inferiore guida carrello alza cristallo	2
61	DST 53397	Dado stop Ø 8 x 1 per detto	2
62	DNT 47447	Dado Ø 6 x 1 fissaggio staffa e vetro al carrello	2
63	RDI 53899	Rondella spaccata Ø 6 per detto	4
64	RN 75159	Dado Ø 6 x 26 x 2 per detto	4
65	DNT 47031	Dado Ø 8 x 1,25 fissaggio superiore guida carrello alza cristallo	4
66	RDI 55900	Rondella spaccata Ø 8 per detto	4
67	RNT 74254	Bullone Ø 8 x 25 x 2,5 per detto	4
68	BNT 47019	Bullone Ø 6 x 1 x 16 fissaggio alza cristallo carrello	2
69	RDI 53899	Rondella elastica Ø 6 per detto	2
70	RN 63332	Rondella Ø 12 x 22 x 0,5 per detto	2
71	DNT 47047	Dado Ø 6 x 1 fissaggio alza cristallo alla portiera	2
72	RDI 53968	Bullone Ø 6 x 1 x 20 fissaggio telarino vetri (parte anteriore in basso)	6
73	RN 54593	Rondella Ø 6 x 19 x 2 per detto	2
74	DNT 47047	Dado Ø 6 x 1 per detto	2
75	BNT 67853	Bullone Ø 8 x 1,25 x 30 fissaggio telarino vetri ossatura porta	4
76	RDI 53969	Rondella Ø 6 per detto	4
77	RNT 74254	Rondella Ø 8 x 20 x 2,5 per detto	4
78	117 BO 73859	Telarino porta sinistra completo di profilati di tenuta	1
79	122 BO 78188	Telarino porta destra completo di profilati di tenuta	1
80	117 BO 73488	Vetro voletto anteriore destro (colore bianco)	1
81	122 BO 78198	Vetro voletto anteriore sinistro (colore bianco)	1
82	117 BO 73489	Vetro voletto anteriore sinistro (colore azzurro opzionale)	1
83	117 BO 73491	Vetro voletto anteriore sinistro (colore azzurro opzionale)	1
84	117 BO 73491	Vetro voletto anteriore sinistro (colore azzurro opzionale)	1
85	VNT 65545	Profilato gomma nera per voletti fissi anteriori (parte post. mt. 1)	4
86	RN 70684	Profilato vellutato per giro telarino porte (mt. 4,8)	2
87	PRN 69150	Profilato in gomma per giro telarino porte (mt. 3)	2
88	PRN 75163	Vetro discendente porta destra (colore bianco)	4
89	PRN 66130	Vetro discendente porta sinistra (colore bianco)	4
90	122 BO 78196	Vetro discendente porta sinistra (colore azzurro opzionale)	2
91	122 BO 78197	Vetro discendente porta sinistra (colore azzurro opzionale)	2
92	117 BO 73491	Vite Ø 6 x 1 x 15 fissaggio telarino parte superiore	2
93	VNT 56002	Canalino vellutato per vetri porte	2
94	DNT 62556	Dado Ø 3 x 0,5 fissaggio altoparlante	6
95	RDE 61865	Rondella dentellata Ø 3 per detto	6
96	RNT 47373	Rondella piano Ø 3 x 8 per detto	6

75534

Tableau 38 tieres
Tafel 38 ren

Tab 38 - Portiere
Tab 38 - Doors



N.	d'ordinazione	DENOMINAZIONE	Quantità
1	122 BP 87726	Poltroina pilota e passeggero rivestita in pelle	1
2	122 BP 79231	Poltroina pilota e passeggero rivestita in velluto	1
3	122 BP 81229	Schienale sedile ant. rivestito in velluto	1
4	122 BP 81230	Cuscino sedile ant. rivestito in velluto	1
5	122 BP 81231	Schienale sedile ant. rivestito in pelle	1
6	122 BP 81232	Cuscino sedile ant. rivestito in pelle	1
7	122 BP 78552	Poltroina post. destra completa di schienale e sedile rivestita in pelle	1
8	122 BP 82723	Poltroina post. sinistra completa di schienale e sedile rivestita in velluto	1
9	122 BP 78553	Poltroina post. sinistra completa di schienale e sedile rivestita in pelle	1
10	122 BP 87277	Poltroina post. sinistra completa di schienale e sedile rivestita in velluto	1
11	122 BP 79076	Scorrevoile sedile pilota con leva di regolazione	1
12	122 BP 79377	Scorrevoile sedile passeggero con leva di regolazione	1
13	122 BP 79378	Scorrevoile sedile pilota e passeggero senza leva di regolazione	1
14	VNT 63703	Vite 3 x 1,25 x 15 fissaggio scorrevoli sedili	16
15	122 BP 73531	Ribaltabi a sedile pilota con leva di comando	1
16	122 BP 73532	Ribaltabi a sedile pilota con leva di comando	1
17	122 BP 79382	Ribaltabi a sedile passeggero con leva di comando	1
18	122 BP 79384	Ribaltabi a sedile passeggero con leva di comando	1
19	122 BP 79385	Barra di accoppiamento per ribaltabili sedili ant.	2
20	VNT 57373	Vite 3 x 1,25 x 30 fissaggio ribalt. sedili sullo schienale	4
21	VN 73444	Rondella distanziale 2 x 6 x 1 fissaggio ribalt. sedili sul sedile	4
22	RN 73476	Rondella INOX 2 12,25 x 22 x 0,5 per detto	4
23	RN 73487	Rondella INOX 2 12,5 x 18 x 2 per detto	4
24	122 BP 79235	Serie tappeti abitacolo	1
25	122 BP 79236	Isolante termico fondo baule completo, sacco plastica	1
26	117 BP 79271	Isolante termico parete radiatore vano baule	1
27	122 BP 75753	Capripadate di riposo	1
28	122 BP 79372	Lamiere chiusura vano radiatore rivestita	1
29	122 BP 79373	Tappeto rivestimento sportello chiusura vano accumul. di pressione rivestito	1
30	122 BP 79374	Sportello chiusura vano accumul. di pressione rivestito	1
31	122 BP 79375	Sportello sportello chiusura vano fanale sinistro	1
32	122 BP 79376	Sportello sportello chiusura vano fanale destro	1
33	122 BP 79377	Rivestimento sportello chiusura vano fanale sinistro	1
34	122 BP 79378	Rivestimento sportello chiusura vano fanale destro	1
35	122 BP 79379	Sportello chiusura vano fanale dx compl. del n. 23 rivest.	1
36	122 BP 79380	Passafilo 20 per immissione fori sugli sportelli vano fanale	4
37	PFN 57495	Tappeto per sportello chiusura vano tergi	1
38	122 BP 79328	Sportello chiusura vano tergi rivestito	1
39	122 BP 79329	Tappeto per rivestimento pianale vano baule	1
40	122 BP 79330	Pianale vano baule completo rivestimento	1
41	122 BP 87070	Paratia isolamento pianale vano baule	1
42	122 BP 87071	Rivestimento passaruota anteriore destro nel baule	1
43	122 BP 87072	Rivestimento passaruota anteriore sinistro nel baule	1
44	122 BP 87073	Rivestimento passaruota anteriore destro nell'abitacolo	1
45	122 BP 87074	Rivestimento passaruota anteriore sinistro nell'abitacolo	1
46	122 BP 80280	Tappeto lato passeggero sul parafiamma	1
47	122 BP 80281	Tappeto vaschetta anteriore piedi passeggero	1
48	122 BP 82282	Tappeto vaschetta lato destro passeggero	1
49	122 BP 82283	Tappeto vaschetta piedi passeggero posteriore destro	1
50	122 BP 87234	Rivestimento longherone destro	1
51	122 BP 82265	Rivestimento mensola appoggio sedile posteriore destro	1
52	122 BP 80267	Rivestimento longherone sinistro	1
53	122 BP 82263	Tappeto vaschetta piedi passeggero posteriore sinistro	1
54	122 BP 80269	Tappeto vaschetta lato sinistro (poltroina)	1
55	122 BP 80270	Tappeto vaschetta anteriore piedi pilota	1
56	122 BP 79432	Rivestimento passaruota anteriore sinistro nell'abitacolo	1
57	122 BP 79433	Stampato in gomma sedile posteriore destro	1
58	122 BP 87335	Cuscino sedile posteriore destro rivestito in pelle	1
59	122 BP 87336	Cuscino sedile posteriore sinistro rivestito in velluto	1
60	122 BP 87337	Cuscino sedile posteriore sinistro rivestito in pelle	1
61	122 BP 87338	Cuscino sedile posteriore sinistro rivestito in velluto	1
62	122 BP 87339	Ossatura schienale sedile posteriore sinistro	1
63	122 BP 79509	Ossatura schienale sedile posteriore destro	1
64	122 BP 79610	Schienale sedile posteriore destro rivestito in pelle	1
65	122 BP 87353	Schienale sedile posteriore destro rivestito in velluto	1
66	122 BP 80730	Schienale sedile posteriore sinistro rivestito in pelle	1
67	122 BP 80654	Schienale sedile posteriore sinistro rivestito in velluto	1
68	122 BP 87279	Schienale sedile posteriore sinistro rivestito in velluto	1

MATERIALE PER RIVESTIMENTO INTERNO

SKY grigio H 140 cm. - 122 BP 79237

Parate separ. abitacolo-motore	115 x 140
Tunnel completo di cuffia cambio e freno a mano	110 x 140
Scatole est. fianco sedili poster.	175 x 140
Cordonatura cielo composta da:	
Coprimentante anter. destro	80 x 15
Coprimentante anter. sinistro	80 x 15
Longherone long. destro	120 x 20
Longherone long. sinistro	120 x 20
Fontale anter.	120 x 20
Cornice lunotto	170 x 45
Pannello est. piedi pilota	70 x 45
Pannello est. piedi passeggero	70 x 45
Sportello scatola valvole	35 x 70
Portaradio	35 x 70
Pannello anter. tunnel (destro)	60 x 22
Pannello anter. tunnel (sinistro)	50 x 30
Pannello sottocruscotto (destro)	50 x 30
Pannello sottocruscotto (sinistro)	35 x 32
Rivestimento sottocruscotto poster. destro	35 x 32
Rivestimento sottocruscotto poster. sinistro	80 x 60

Totale SKY Mt. 7,6 x 140
cm. di altezza

Pelle Connolly PAC - BP 69893

Pannelli porte	Sq. Ft. 16,8
Pannello centrale porte	" " 4,3
Poggiatesta porta	" " 2,0
4 catenini per porte (mt. 2,20 x mm. 30)	" " 2,9
Schienale sedile poster.	" " 25,00
Cuscino sedile poster.	" " 24,00
Sedili anteriori completi	" " 60,00

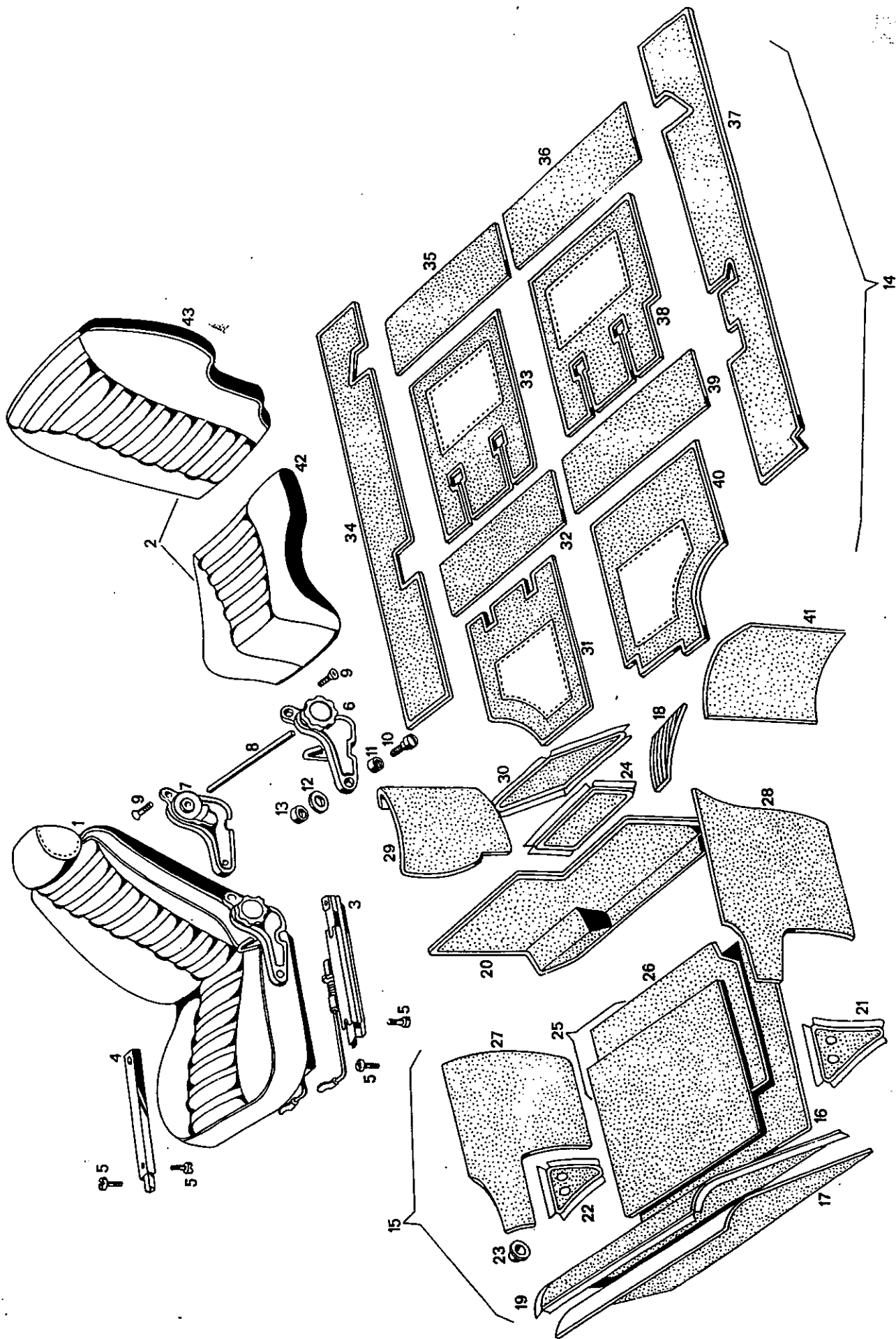
Totale Sq. Ft. 135,00
Mt. quadri 12,50
mt. 1 x 1,4
" 0,8 x 1,4
" 0,69 x 1,10

Velluto per rivestimenti

SH 182 colore bleu	H = cm. 135
SH 183 colore grigio	H = cm. 135
SH 184 colore beige	H = cm. 135
SH 185 colore grigio scuro	H = cm. 135
Schienale sedile ant.	mq. 2,10
Cuscino sedile ant.	" " 1,20
Schienale sedile post.	" " 1,3
Cuscino sedile post.	" " 1,4
Pannello porta	" " 1,22
Pannello centrale	" " 0,34
Braccioli	" " 0,38

Tavola 3 Sedili e rivestimenti
Table 3. Seats and upholstery

Tableau 39 - Siegr recouvrement
Tafel 39 - Sitze . . . u verkleidung



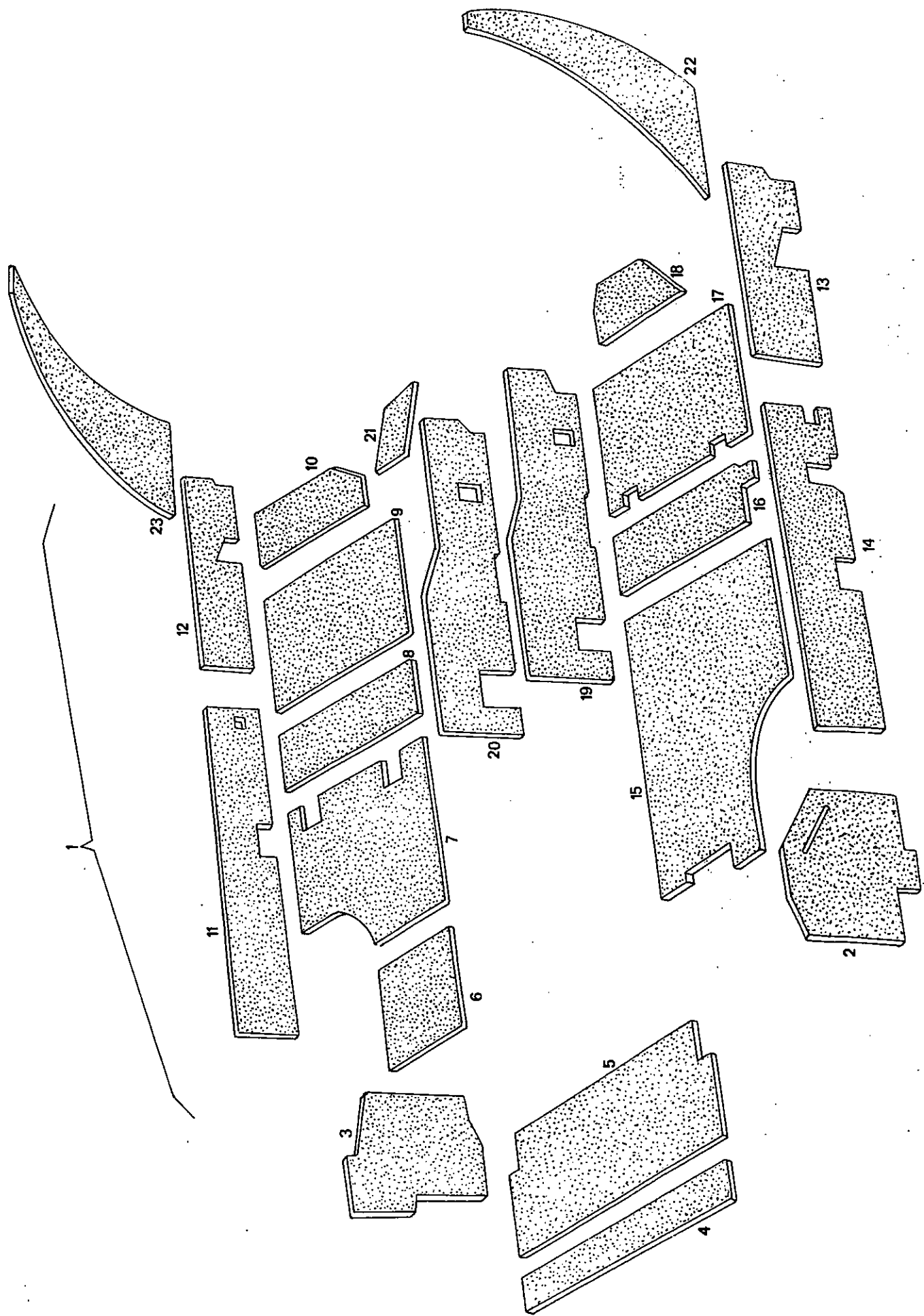


Tavola 4 Riscaldamento e condizionamento Tableau 41 - Chauffage et conditionnement
Table Heating and conditioning Tafel 41 - Heiz- und Klimaanlage

N.°	N. d'ordinazione	DENOMINAZIONE	Quantità
1	122 BR 77189	Filtro per impianto aria condizionata	1
2	BNT 47370	Bullone Ø 5 x 0,8 x 16 fissaggio farfalla anter. presa aria	18
3	117 BV 71819	Farfalla anteriore per presa aria in dinamica	1
4	117 BV 75924	Guarnizione sulla cornice farfalla anteriore	1
5	122 BV 75958	Guarnizione sulla cornice farfalla in ricircolazione	1
6	122 BV 79543	Complessivo farfalla di ricircolazione	1
7	122 BR 76199	Tubo flessibile dal compressore al condensatore	1
8	117 BV 70859	Perno per snodo leva comando apertura farfalla	2
9	CN 64833	Copiglia Ø 1,3 x 10 per detto	4
10	117 BV 70943	Valvola a depressione comando, farfalla ricircolazione	1
11	C 114.0327 MI 76043	Tubo flessibile dal filtro alla valvola di espansione	1
12	122 BR 76200	Passafilo per tubi condizionamento part. anteriore vettura	1
13	PFN 45001	Valvola a depressione comando farfalla aria esterna	1
14	117 BV 70366	Complessivo fissaggio valvole a depressione	1
15	122 BV 79332	Dado Ø 5 fissaggio valvole a depressione	2
16	DN 70800	Complessivo di saldatura chiocciola destra per impianto di riscaldamento e condizionamento	1
17	117. BV 70538	Girante destro per impianto di riscaldamento e condizionam.	1
18	117 BV 70541	Anello di tenuta fra coperchio porta motorino e chiocciola	1
19	117 BV 70540	Disco fissaggio motorino elettrico per impianto di riscaldamento e condizionamento	2
20	117 BV 70539	Motorino a quattro velocità per ventola riscaldamento e condizionamento con resistenza	1
21	122 BG 76185	Resistenza per motorino a quattro velocità	1
22	122 BL 80882	Girante sinistro per impianto di riscaldamento, e condizionam.	1
23	117 BV 70542	Complessivo di saldatura chiocciola sinistra	1
24	117 BV 70637	Supporto antivibratore sostegno chiocciola destra e sinistra	1
25	SLN 77554	Tubo in plastica Ø 2,4 x 5,7 x 1500 comando farfalla aria in dinamica sulla presa inferiore della valvola	4
26	TPN 73446/1500	Tubo in plastica Ø 2,4 x 5,7 x 4700 comando farfalla aria in dinamica sulla presa superiore	1
27	TPN 73446/1700	Rondella Ø 6,5 x 26 x 2 sul silentbloc per fissaggio chiocciola destra e sinistra	1
28	RN 57315	Rondella Ø 6 x 13 x 1,5 per detto	4
29	RNT 67011	Dado stop Ø 6 x 1 x 5,8 per fissaggio chiocciola destra e sinistra ai supporti antivibratori	4
30	DST 51411	Passafilo sul vapo chiocciola per uscita fili motorino e tubi comando farfalla in dinamica	4
31	PFN 59963	Guarnizione fra chiocciola e convogliat. aria sull'evaporat.	3
32	117 BV 70906	Complessivo di montaggio convogliatore aria sull'evaporat.	2
33	122-BV 78268	Profilato in gomma Ø 25 x 10 x 850	1
34	PRN 77499	Lastra incollata sul convogliat. aria per tenuta sul telaio	1
35	117 BV 76909	Profilato in gomma Ø 25 x 10 x 500 per tenuta convogliatore aria sull'evaporatore	1
36	PRN 77501	Rivestimento tenuta aria convogliatore	1
37	117 BV 78935	Lastra «Armaflox» per isolam. parte superiore evaporatore	1
38	117 BV 75743	Passafilo Ø 4,5 x 20 x 1 per bulbo termostato	1
39	PFN 47440	Radiatore ed evaporatore per riscaldamento, e condizionam.	1
40	117 BV 70764	Radiatore per riscaldamento	1
41	122 BV 77395	Termostato completo di comando e piastrino fermo guaina	1
42	122 BR 76796	Fascetta fissaggio tubo flessibile condizionatore aria	1
43	FRN 78051	Fascetta fissaggio serpentina valvola «EBELHOF»	2
44	107/A BR 62301	Valvola di espansione sulla mandata evaporatore	1
44	122 BR 76980		1

N.°	N. d'ordinazione	DENOMINAZIONE	Quantità
45	FRN 44680	Fascetta fissaggio tubi farfalla anteriore	1
46	PRN 77498	Profilato in gomma Ø 20 x 10 x 1.650 per tenuta aria tra convogliatore ed evaporatore	1
47	122 BR 76198	Tubo flessibile dall'evaporatore al compressore	1
48	FRN 37825	Fascetta per fissaggio tubi riscaldamento al motore, al rubinetto e radiatore	6
49	BNT 34770	Bullone Ø 5 x 12 fissaggio vaschetta all'evaporatore	4
50	117 BV 73161	Complessivo vaschetta raccogli condensa sull'evaporatore	1
51	MN 54688	Manicotto Ø 14 x 20 x 300 per scarico condensa dalla vasc.	1
52	MN 57698	Manicotto Ø 10 x 16 x 160 per scarico condensa dalla vasc.	1
53	122 BV 77469	Tubo mandata acqua calda dal rubinetto termostatico al radiatore riscaldamento	1
54	122 BV 77470	Tubo dai radiatore riscaldam. al motore per ritorno acqua	1
55	122 BV 77381	Staffa fissaggio centralina per comando valvole a depress.	1
56	BNT 65464	Bullone Ø 4 x 0,7 x 14 fissaggio centralina al piastrino	1
57	RDI 58543	Rondella dentellata Ø 4 per detto	2
58	RNT 59020	Rondella piana Ø 4 per detto	2
59	DNT 62557	Dado Ø 4 x 0,7 per detto	2
60	117 BV 71577	Centralina comando farfalla	1
61	120 BV 75311	Rubinetto termostatico completo di staffa	1
62	BNT 49603	Bullone Ø 5 x 0,8 x 20 fissaggio raccordo per mandata acqua dal rubinetto	2
63	GOM 75349	Gommino per flangia sul rubinetto termostatico	1
64	120 BV 75298	Piastrino sostegno rubinetto termostatico	1
65	122 BV 77468	Tubo mandata acqua calda dal motore al rubinetto termost.	1
66	FGN 74375	Cavo Ø 1 x 1000 comando valvola acqua calda	1
67	GFN 57259	Guaina L = 800 per cavo comando acqua calda	1
68	TPN 73446/1000	Tubo in plastica Ø 2,4 x 5,7 x 1000 per comando farfalla di ricircolazione	1
69	TPN 73446/2200	Tubo in plastica Ø 2,4 x 5,7 x 2200 dal raccordo a riduzione alla centralina	1
70	CTR 68469 7 1/2	Cinghia per tralno compressore	1
71	122 BR 79307	Compressore Borg Warner tp. 206 per condizionatore	1
72	120 BV 75300	Flangia per rubinetto riscaldamento	1
73	ZD 9355 000 U	Bullone Ø 5 x 0,8 x 14 fissaggio condensatore	1
74	ZD 9290 200 U	Rondella Ø 5 x 12 per detto	1
75	ZD 9619 022 U	Rondella Ø 5 x 15 x 1 per detto	1
76	ZD 9525 900 U	Dado Ø 5 x 0,8 fissaggio condensatore	2
77	5 407 635	Fascetta per fissaggio filtro condizionatore	2
78	5 418 811	Staffa per fissaggio filtro condizionatore	1
79	5 407 634	Tubo Ø 9,52 collegamento filtro al condensatore	1
80	5 407 633	Condensatore	1
81	122 BR 78360	Microinterruttore comando termostato aria condizionata	1
*	122 BR 122 183	Impianto completo per montaggio aria condizionata	1

I numeri contrassegnati con * non sono montati in serie ma a richiesta.

Tabella 42 - Compressore condizionatore Tabella 42 - Compressur pour conditionnement
 Table 42 - Conditioning compressor Table 42 - Klimaanlage kompressor

N. Fig.	N. d'ordinazione	DENOMINAZIONE	Quantità
1	Non fornibile sep.	Corpo compressore	1
2	107 BR 66056	Coperchio di base	1
3	107 BR 66081	Guarnizione coperchio di base	1
4	RNT 66113	Bullone Ø 1/4" - 20 x 3/4" fissaggio coperchio di base	14
5	RNT 66103	Tappo Ø 3/8" - 24 x 1/2" UNF livello olio	2
6	GOM 61051	Gommino Ø 3,25 x 1,78 per detto	2
7	116 BR 67722	Albero manovella	1
8	LN 66108	Chiavetta per albero manovella	1
9	107 BR 66083	Coperchio anteriore	1
10	GOM 66109	Gommino Ø 3" 1/4 x 1/16" per detto	1
11	VNT 66104	Vite Ø 1/4" x 5/8" per detto	8
12	CSC 66105	Cuscinetto Ø 25 x 52 x 12 sull'albero manovella	1
13	Non fornibile sep.	Anello tenuta albero manovella e coperchio posteriore	1
14	GOM 66096	Gommino quadro Ø 54 x 1,5 tenuta coperchio posteriore	1
15	RNT 66097	Bullone Ø 1/4" - 20 x 5/8" per detto	6
16	Non fornibile sep.	Coperchio posteriore	1
17	RNT 57391	Bullone 3/8" - 24 x 1" 1/4 fissaggio frizione elettromagnetica	1
18	RDI 55090	Rondella Ø 8 x 15 x 0,8 per detto	1
19	RN 43775	Rondella Ø 8 x 22 x 2 per detto	1
20	RNT 55118	Bullone Ø 3/8" - 16 x 1" 3/4 fissaggio compress. al supporto	2
21	RNT 55117	Bullone Ø 3/8" - 16 x 1" 1/2 per detto	4
22	RDI 54211	Rondella Ø 10 x 18 per detto	6
23	RNT 52733	Rondella piano Ø 10 x 20 x 2,5 per detto	6
24	107 BR 66084	Disco d'innesto per elettrolamita	1
25	107 BR 66085	Disco di rasamento tra puleggia e disco d'innesto	2
26	122 BR 77258	Puleggia per frizione elettromagnetica completa	1
27	ANT 45425	Parapolvere Ø 36,5 x 62 x 3 per cuscinetto	2
28	CSC 43307	Cuscinetto Ø 30 x 62 x 20 per detto	1
29	107 BR 66086	Disco di rasamento tra anello di arresto e parapolvere	2
30	107 BR 66087	Disco di rasamento tra anello di arresto e parapolvere	2
31	ANT 47648	Anello d'arresto Ø 28 per detto	1
32	ANT 46754	Anello d'arresto Ø 62 per detto	1
33	Non fornibile sep.	Elettromagnete	1
34	RNT 49969	Bullone Ø 1/4" - 20 x 5/4 per detto	4
35	RDI 53008	Rondella Ø 6 x 12 per detto	4
36	107 BR 66100	Compressivo guarnizioni tenuta albero motore	1
37	116 BR 67721	Compressivo biella, pistone, spinotto e raschiaolio	1
38	Non fornibile sep.	Cappello di biella	2
39	Non fornibile sep.	Bullone fissaggio cappello di biella	4
40	Non fornibile sep.	Corpo di biella	4
41	Non fornibile sep.	Pistone	2
42	Non fornibile sep.	Perno per pistone	2
43	Non fornibile sep.	Spinotto per biella	2
44	Non fornibile sep.	Raschiaolio	4
45	107 BR 66090	Guarnizione tra coperchio intermedio e corpo compressore	1
46	Non fornibile sep.	Corpo intermedio porta valvole	1
47	RIN 66089	Grano Ø 3,2 x 12,5 per detto	2
48	Non fornibile sep.	Perno fissaggio dischi valvole	2
49	RISN 32497	Rondella spaccata Ø 5 per detto	2
50	DNT 61459	Dado Ø 10 UNF x 32 F" per detto	2
51	Non fornibile sep.	Disco inferiore valvola	2
52	Non fornibile sep.	Disco superiore valvola	2
53	Non fornibile sep.	Anello tenuta disco valvola	2
54	107 BR 66091	Guarnizione tra testa cilindri e corpo porta valvole	1

N. Fig.	N. d'ordinazione	DENOMINAZIONE	Quantità
55	107 BR 66092	Testa cilindri completa	1
56	107 BR 66093	Compressivo corpo intermedio porta valvole incluse le guarnizioni	1
58	107 BR 66095	Valvola Rotolock da 7/8"	2
59	BNT 66101	Bullone Ø 5/16" - 18 x 1 x 3/8" fissaggio testa cilindri	4
60	BNT 66102	Bullone Ø 5/16" - 18 x 1" 1/2 fissaggio testa cilindri	8
61	GOM 70065	Gommino per valvola isobarica	1
62	107 BR 73843	Serie guarnizioni e gommini per coperchi	1
63	107 BR 70063	Serie guarnizioni e gommini per valvola a flangia	1
64	107 BR 70064	Serie guarnizioni e gommini per valvola Rotolock	1
65	117 BR 72433	Puleggia con frizione per compressore	1

* Particolari senza numero in calce della tavola illustrata.

Tableau 42 - Compresseur pour conditionnement
 Tafel 42 - Klimaanlage kompressor

Tavola 42 - Compresore condizionatore
 Tabela 42 - Conditioning compressor

